

Peugeot

REVUE TECHNIQUE automobile

Cette étude est extraite des N^{os} 48, 58, 113, 115, 116 et 140 de la « Revue Technique Automobile » (périodique mensuel).

EDITION DE FEVRIER 1959

92, rue de la Saussière
Boulogne-sur-Seine

Tél. : MOL. 29-23 et 67-15

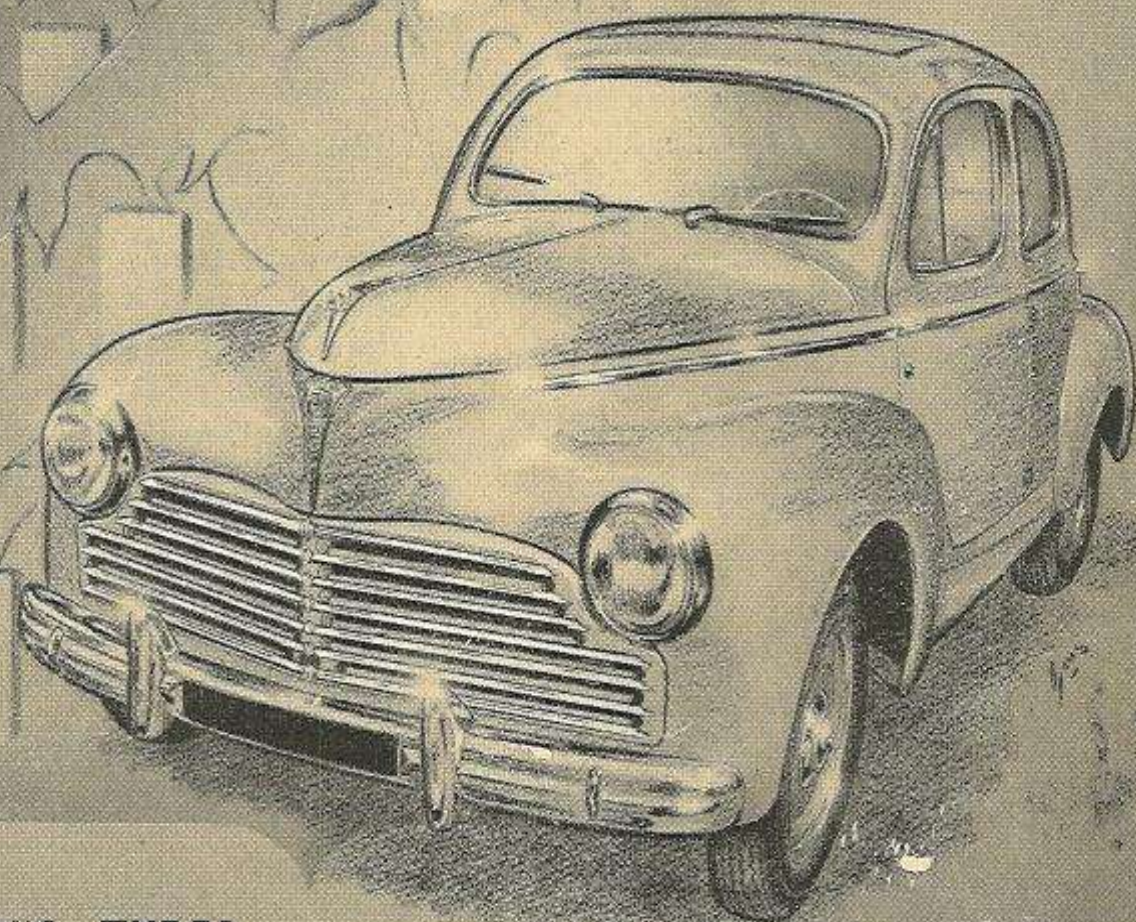
ABONNEMENT : UN AN

12 N^{os} 4.900 fr.

Ce numéro : 600 fr.

C. G. P. PARIS 5390-18

203



TOUS TYPES

MODELES 1948 A 1954

203	Berline luxe : N 3, N 3 Y, N 3 V, N 3 S.	203 U 4	Fourgonnette tôlée (400 kg) : K 3 W, K 3 T.
203	Berline affaires : N 3 Z, N 3 W, N 3 R.	203 U 6	Fourgonnette tôlée cabine (600 kg) : K 3, K 3 V, K 3 S ; (500 kg K 3 P.
203	Berline découvrable : ND 3, ND 3 Y, ND 3 V, ND 3 S.	203 U 8	Plateau cabine (1.050 kg) : C 3, C 3 Z, C 3 V, C 3 S.
203	Cabriolet : D 3, D 3 V, D 3 S.	203 U 8	T 3 Z, T 3 V, T 3 S.
203	Coupé : P 3, P 3 V, P 3 S.	203 U 8	Camionnette bâchée. Cabine (850 kg) : T 3,
203 L	Limousine familiale : F 3, F 3 V, F 3 S.	203 U 8	Ambulance : S 3, S 3 S.
203 U 6	Limousine commerciale : (600 kgs) G 3, (450 kg) G 3 Z, G 3 V, G 3 S.		

1955 A 1959

203 C	Berline luxe : N 3 P, N 3 N.	203 C 5	Fourgonnette tôlée (500 kg) : K 3 P.
203 C	Berline affaires : N 3 O.	203 C 8	Plateau cabine (1.050 kg) : C 3 P.
203 C	Cabriolet : D 3 P, D 3 N.	203 C 8	Camionnette bâchée cabine (850 kg) : T 3 P.
203 CL	Limousine familiale : F 3 P.	203 C 8 S	Ambulance : S 3 P.
203 C 5	Limousine commerciale : G 3 P.		

CARACTÉRISTIQUES DÉTAILLÉES

MOTEUR

GENERALITES

Du type TM, puis « unifié » depuis le n° 1.702.472.
 Nombre de cylindres : 4, en ligne, verticaux.
 Alésage : 75 mm.
 Course : 73 mm.
 Cylindrée : 1.290 cc.
 Puissance fiscale : 7 CV.
 Puissance effective : 42 ch à 4.500 t/mn, puis 45 ch à partir du n° 1.261.008 (montage de pistons elliptiques).
 Vitesse de régime maximum : 4.500 t/mn.
 Taux de compression : 6,9 à 7 pour 1.
 Puissance au litre de cylindrée : 34,9 ch/l.
 Couple maxi : 8,8 m/kg à 2.500 t/mn.
 Pression d'huile au régime normal : 2,800 kg/cm².
 Mano-contact coupe-circuit électrique à 800 gr/cm² ± 80 grammes.
 Pour les couples, consulter le tableau à la fin des « Caractéristiques ».

VILEBREQUIN

1° PALIERS

Nombre de paliers : 3.
 Longueurs : AV : 40 $\begin{matrix} -0,009 \\ -0 \end{matrix}$ mm.
 Milieu : 43,5 $\begin{matrix} +0,03 \\ -0 \end{matrix}$ mm.
 AR : 53,7 $\begin{matrix} +0,25 \\ -0 \end{matrix}$ mm.
 Diamètres : AV : 45 $\begin{matrix} -0,009 \\ -0,025 \end{matrix}$ mm.
 Milieu : 51 $\begin{matrix} -0,045 \\ -0,06 \end{matrix}$ mm.
 AR : 50 $\begin{matrix} -0,045 \\ -0,06 \end{matrix}$ mm.

Jeu diamétral :
 milieu et AR : 0,05 à 0,08 mm.,
 AV : 0,05 à 0,09 mm.
 Palier recevant la poussée : AV.
 Réglage du latéral par palier AV : Jeu : 0,15 à 0,24 mm.
 Cotes de réparation \varnothing :
 1^{re} réparation : AV : 44,74 ; milieu : 50,70 ; AR : 49,70 mm.
 2^e réparation : AV : 44,54 ; milieu : 50,50 ; AR : 49,50 mm.

(Mêmes tolérances que pour la cote normale.)
 Au remontage des demi-coussinets, le plus court doit être placé vers le cylindre.

2° MANETONS

Longueur : 32 $\begin{matrix} +0,05 \\ -0 \end{matrix}$ mm.
 Diamètre origine : 45,02 $\begin{matrix} -0,009 \\ -0,025 \end{matrix}$ mm.
 Cotes réparation, diamètres :
 1^{re} réparation : 44,70 $\begin{matrix} -0,02 \\ -0 \end{matrix}$ mm.
 2^e réparation : 44,50 $\begin{matrix} -0,02 \\ -0 \end{matrix}$ mm.

Jeu latéral : 0,07 à 0,15 mm.
 L'emplacement et le sens de montage des coussinets de vilebrequin doivent être repérés avant démontage.

BIELLES

Entr'axe : 132 ± 0,07 mm.
 Largeur de tête : 31,93 $\begin{matrix} +0 \\ -0,03 \end{matrix}$ mm.
 Largeur du pied : 26 ± 0,2 mm.
 Alésage de tête : 45,02 $\begin{matrix} +0,016 \\ +0 \end{matrix}$ mm.
 1^{re} réparation : 44,70 mm.
 2^e réparation : 44,50 mm.
 Alésage du pied : 24 $\begin{matrix} +0,02 \\ -0 \end{matrix}$ mm.

La tête de bielle comporte un gicleur d'huile (fig. 18).
 Alésage du trou du gicleur : 1 mm.
 Tolérance de poids des bielles dans un même moteur : 3 gr.
 Jeu sur diamètre : 0,03 à 0,06 mm.
 Jeu sur latéral : entre 0,07 mm (mini) et 0,15 mm (maxi).
 Tolérance de poids bielles et pistons assemblés, pour un même moteur : 5 gr.
 Depuis le n° 1.722.268, les bielles sont montées sur coussinets minces.
 Ces coussinets existent dans les dimensions suivantes :

Cotes intérieures	Epaisseur	
	mini	maxi
45 mm (normale)	1,819 mm	1,825 mm
44,70 1 ^{re} réparation	1,969 mm	1,975 mm
44,50 2 ^e réparation	2,069 mm	2,075 mm
44,20 3 ^e réparation	2,219 mm	2,225 mm

BAGUES DE PIED DE BIELLES

Longueur : 26 mm ± 0,2 mm.
 Diamètre extérieur : 24 mm ; cote réparation : 24,30 mm.
 Diamètre intérieur : 22,005 $\begin{matrix} +0,013 \\ -0 \end{matrix}$ mm.

PISTONS

En alliage léger, à calotte tronconique, fabrication PEUGEOT.
 Poids : 311 gr, puis 288 gr, et enfin 295 gr (pistons elliptiques (fig. 8)).
 Tolérances de poids, dans un même moteur : 2 gr.
 Hauteur totale : 88 ± 0,1 mm.
 Hauteur d'axe : 48 ± 0,1 mm.
 Jeu de montage en haut de la jupe : 0,048 à 0,072 mm.
 Alésage pour l'axe : 21,995 $\begin{matrix} +0,013 \\ -0 \end{matrix}$ mm.
 Gorges pour segments : 4.
 Diamètre à fond de gorge : 67,4 $\begin{matrix} +0 \\ -0,2 \end{matrix}$ mm.
 Hauteur des gorges :
 coup de feu : 3 $\begin{matrix} +0,005 \\ -0,025 \end{matrix}$ mm.
 étanchéité : 2,50 $\begin{matrix} +0,005 \\ -0,025 \end{matrix}$ mm.
 racleur : 4,50 $\begin{matrix} +0,005 \\ -0,025 \end{matrix}$ mm.

AXES DE PISTONS

Diamètre : 22 $\begin{matrix} -0,004 \\ -0,005 \end{matrix}$ mm.
 Cotes réparation : 22,05 et 22,10 mm.

SEGMENTS

Dimensions :	1 coup de feu	2 étanchéité	1 racleur
Diamètre ..	75 mm	75 mm	75 mm
Epaisseur ..	2,98 $\begin{matrix} +0 \\ -0,02 \end{matrix}$ mm	4,48 $\begin{matrix} +0 \\ -0,02 \end{matrix}$ mm	2,48 $\begin{matrix} +0 \\ -0,02 \end{matrix}$ mm
Jeu à la coupe (droite)	0,5 ± 0,1 mm	0,5 ± 0,1 mm	0,5 ± 0,1 mm

Le chanfrein du segment d'étanchéité doit être placé vers le haut du piston (fig. 11).

CHEMISES

Alésages d'origine :

Repère 1 trait :	75	à	75,011 mm.
— 2 traits :	75,012	à	75,023 mm.
— 3 traits :	75,024	à	75,034 mm.
— 4 traits :	75,035	à	75,046 mm.

Dépassement par rapport au plan de joint du bloc-cylindres : 0,05 à 0,08 mm (fig. 7).

CULASSE

En Alpac avec chambres de combustion hémisphériques.

Hauteur : 90 ± 0,15 mm.

Défait maximum de planéité, face d'appui côté cylindre : 0,05 mm.

Volume d'une chambre :

sans le joint : 51,5 ± 1 cm³.

avec le joint : 56 ± 1,5 cm³.

Joint : épaisseur : 1,8 mm (écrasé par le serrage), tolérance : ± 0,1 mm.

1^{er} serrage : 5 m/kg.

2^e serrage : 8 à 8,5 m/kg.

ARBRE A CAMES

Portées : nombre : 3.

Longueurs :

AV : 24,5 ± 0,25 mm.

Milieu et AR : 20 ± 0,25 mm.

Diamètres :

AV : 48 $\begin{matrix} -0,05 \\ -0,07 \end{matrix}$ mm.

Milieu : 46,07 $\begin{matrix} -0,05 \\ -0,075 \end{matrix}$ mm.

AR : 44 $\begin{matrix} -0,05 \\ -0,075 \end{matrix}$ mm.

Levée de soupape : 7,8 mm.

DISTRIBUTION

Jeu provisoire des soupapes, pour réglage.

admission : 0,70 mm.

échappement : 0,70 mm.

Calage	Degrés	Millimètres sur course piston
Ouverture admis.	0° ou P.M.H.	0 mm ou P.M.H.
Retard ferm. adm.	37° 30' après P.M.B.	67,3 mm av. P.M.H.
Avance ouv. éch.	37° 30' avant P.M.B.	67,3 mm apr. P.M.H.
Ferm. échappem.	0° ou P.M.H.	0 mm ou P.M.H.

Jeu normal sous les soupapes, à froid

admission : 0,10 mm

échappement : 0,20 mm.

CHAINE DE DISTRIBUTION

La roue d'arbre à cames est entraînée par une chaîne sans fin à doubles maillons.

Pas de la chaîne : 9,525 mm.

La chaîne comportait : 62 maillons pour le montage sans tendeur ; 64 maillons dans le cas d'un tendeur de chaîne (à partir du n° 1.166.682).

Flèche normale de la chaîne : 6 $\begin{matrix} +0,5 \\ -0 \end{matrix}$ mm.

POUSSOIRS DE SOUPAPES

Diamètre : 23,98 $\begin{matrix} -0,020 \\ -0,033 \end{matrix}$ mm.

Hauteur : 48 mm.

Jeu dans l'alésage : 0,04 mm.

Cote de réparation : 24,20 mm.

SOUPAPES

	Admission	Echappement
Longueur totale..	120 mm	120 mm
Diamètre tête ...	35 mm	32,5 mm
Diamètre queue..	1° Premier montage	
	8,02 $\begin{matrix} -0,025 \\ -0,047 \end{matrix}$ mm	8 $\begin{matrix} -0,025 \\ -0,047 \end{matrix}$ mm
	2° A partir du n° 1.702.472	
	8,50 $\begin{matrix} -0,025 \\ -0,047 \end{matrix}$ mm	8,50 $\begin{matrix} -0,025 \\ -0,047 \end{matrix}$ mm
Angle de portée..	120°	90°*

* Voir normes BNA.

La levée des soupapes est de 7,8 mm.

RESSORTS DE SOUPAPES

Deux ressorts par soupape.

	Extérieur pas à droite	Intérieur pas à gauche
Hauteur libre ...	46 mm	40 mm
Nombre de spires utiles	4,2 à 4,4	6,75 à 7,1
Diamétr. intérieur	21,4 $\begin{matrix} +0,36 \\ +0 \end{matrix}$ mm	14,1 $\begin{matrix} +0,03 \\ +0 \end{matrix}$ mm
Diamètre du fil ..	3,8 ± 0,02 mm	2,7 ± 0,02 mm
Hauteur en charge sous	35,5 kg =	16 kg =
	34 $\begin{matrix} -0 \\ -0,7 \end{matrix}$ mm	30 $\begin{matrix} +0 \\ -1,25 \end{matrix}$ mm
Hauteur en place	41 mm	37 mm
Diamétr. extérieur	29 mm	19,5 mm

SIÈGES DE SOUPAPES

GUIDES DE SOUPAPES

En cas d'échange, ils sont mis en place dans la culasse, après immersion de cette dernière dans de l'eau bouillante.

Jeu d'appariement des guides de soupapes : 0,04 mm. Après emmanchement des guides de soupapes, la cote mesurée entre leur extrémité et la portée supérieure pour la soupape doit être de 26,5 mm ± 0,5 mm (fig. 6).

TIGES DE CULBUTEURS

Admission : longueur

1^{er} modèle : 189 ± 0,5 mm.

2^e modèle : 190 ± 0,5 mm.

Echappement : longueur : 218,5 mm.

Diamètre intérieur :

admission et échappement : 8,02 $\begin{matrix} +0,022 \\ -0 \end{matrix}$ mm.

CULBUTEURS

Les culbuteurs d'échappement ont été modifiés à partir du n° 1.229.828 (voir aux « Conseils Pratiques ») (fig. 16).

RAMPES DE CULBUTEURS

ADMISSION ET ECHAPPEMENT

Longueur : 402 ± 0,5 mm.

Diamètre extérieur : 14 $\begin{matrix} -0,016 \\ -0,034 \end{matrix}$ mm.

Diamètre intérieur : 8 mm.

NOTA pour identification :

admission : premier trou de graissage à 65 mm du bouchon serti (côté opposé au volant).

échappement : premier trou de graissage à 37 mm du bouchon serti (côté opposé au volant).

SUPPORTS DE RAMPES DE CULBUTEURS

Ils sont tous identiques, à l'exception du premier (côté volant) qui comporte deux trous de graissage.

Pour leur orientation au montage, le côté A, plus petit que le côté B, sera vers l'échappement (voir au chapitre « CONSEILS PRATIQUES » (fig. 14).

CARBURATEURS

Marque et type : SOLEX 32 PBIC sur les modèles touristes, avec filtre à air.

Buse d'air : R 21.
Gicleur principal : 105.
Automaticité : 180 ou 190.
Ralenti air/essence : 150/45.
Starter air : 5.
Starter essence : 110.
Gicleur de pompe : 45.
Flotteur : 12,5 gr (laiton) ; 5,7 gr (nylon).

Marque et type : ZENITH 32 IN sur les dérivés utilitaires.

Buse d'air : 22.
Gicleur principal : 110.
Automaticité : 200.
Ralenti air/essence : 140/45.
Starter air : 5.
Starter essence : 100.
Gicleur de pompe : 45.
Flotteur : 12 gr.

FILTRES A AIR

TECALEMIT, types BTG-10 ou BTG-21, ou BH 606 à bain d'huile.
VOKES LAUTRETTE, type L 14 GM.
MIOM, type 150 P8.

POMPE A ESSENCE

De construction GUIOT ou S E V.
GUIOT, type C E B I, type L.
S E V, type 46 C (à raccords) ou 46 L (sans raccords).

JAUGES A ESSENCE

De construction JAEGER, O.S. ou E.D.

EQUIPEMENT ELECTRIQUE

ALLUMEUR

Marque et type : DUCELLIER, type V 442 L 10 SP 2, courbe M3 bis.

Ou S.E.V., courbe M3 bis, type 82.875, courbe 4K/LD.
Ou R.B., courbe M3 bis, type GM 4.

Ecartement des contacts du rupteur : 0,4 mm.

BATTERIES

2 de 6 volts en série, 58 amp/h.

Marque : U.S.L. ou TUDOR.

Dimensions : longueur 175, largeur 162, hauteur 222 mm.

Le pôle négatif est à la masse.

BOUGIES

Marque AC F 10 ou MARCHAL 35 spéciale 203, à joint serti.

Ecartement des électrodes : 0,6 mm.

BOBINE

CONDENSATEUR

A bain d'huile.

— DUCELLIER, repère 1203.

— RB, type M 52.

— SEV, type 3 H.

— DUCELLIER, type 2075.

GENERATRICE

Marque	Type dynamo	Type régulateur correspondant
Ducellier 4 pôles ..	321 D1 SP5	RG 12 D1 SP 13 ou SP 49
Ducellier 2 pôles ..	265 B puis 265 C	1341
Paris-Rhône 2 pôles	G 11/R 36 ou 37 puis G 11/R 53	YD 21

DEMARREUR

Marque et type : DUCELLIER 12 volts, réf. P 221 D2 SP2, repère 366.

Ou PARIS-RHONE D 10 L 27.

Nombre de dents : pignon, 9 ; couronne, 110.

REFROIDISSEMENT

Par eau, avec radiateur, ventilateur à trois pales, et pompe à eau fixée à l'avant de la culasse, entraînée par courroie en même temps que le ventilateur. Une capsule thermostatique est interposée entre la sortie d'eau de la culasse et l'entrée supérieure du radiateur. Début d'ouverture : 72° C, pleine ouverture à 80° C.

Pour les indications concernant la vidange du système de refroidissement, se reporter aux « Conseils Pratiques ».

GRAISSAGE

Le volume total de l'huile en circulation est de 4 litres. La pompe à huile, placée à la partie inférieure arrière du carter, est légèrement inclinée par rapport à la verticale.

Deux pignons hélicoïdaux, situés entre les cames des cylindres 1 et 2 de l'arbre à cames, assurent la commande de l'arbre commun : pompe à huile, allumeur.

L'huile, aspirée à travers une grande crépine, est refoulée dans le gros filtre à cloche prévu sur le côté gauche du moteur. Toute l'huile passe par ce filtre avant de graisser le moteur.

Un clapet de décharge, situé sur le support du filtre principal, garantit une pression équilibrée à 2,800 kg/cm² à environ 3.000 t/mn du moteur.

La prise de mano-contact reliée à l'indicateur de pression sur planche de bord est prévue au-dessus du clapet de décharge.

La lampe rouge du mano-contact s'éteint dès que la pression d'huile devient supérieure à 800 gr/cm² ± 80 gr.

EMBRAYAGE

Embrayage à disque unique travaillant à sec. Moyeu élastique.

Construction FERODO.

1° Jusqu'au n° 1.286.455 : type KZ 12.

Butée de débrayage à bague graphitée.

Friction type 68.126.

Épaisseur du disque : 10,2 mm.

Dimensions des garnitures : 200×130×3,2 mm, qualité

44-351, (44, côté volant ; 351, côté boîte).

Nombre de ressorts de pression : 6, roses N° 5007.

Nombre de spires : 6.

Diamètre extérieur : 29,2 mm.

Diamètre intérieur : 20 mm.

Diamètre du fil : 4,2 mm.

Longueur libre : 52,8 mm.

Longueur spires jointives : 31 mm maximum

Tarage : longueur : 34 mm sous 66 + 4,5 kg

Course de débrayage

au plateau : 1,5 mm

à la bague : 12 mm.

Effort maxi à la butée après course de débrayage : 130 kg.

Garde à maintenir à la pédale : 20 mm.

2° Depuis décembre 1952 et le n° 1.286.456 : type KZ11,

avec butée n° 68.536.

Nombre de disques : 1, épaisseur 8,4 à 10,2 mm.

Dimensions des garnitures : 200×130×3,2 mm

FERODO F. 44 côté moteur

F. 351 côté boîte de vitesses

Puis FERODO F. 44 côté moteur

A. 3 S côté boîte de vitesses

RESSORTS D'EMBRAYAGE

	3	3
Nombre	3	3
Couleur	rose n° 5007	lie de vit n° 5730
Nombre de spires ..	6	6,5
Diamètre extérieur ..	29,2 mm	30,2 mm
Diamètre intérieur ..	20 mm	19 mm
Diamètre du fil ..	4,2 mm	3,8 mm
Longueur libre ..	52,8 mm	61,3 mm
Long. spires joint.	31 mm maxi	30 mm maxi
Tarage	34 mm	34 mm
	sous 66 + 4,5 kg	sous 56 + 4 kg
	+ 0	+ 0

COURSE DE DEBRAYAGE

Au plateau : 1,5 mm.
A la bague : 12 mm.
Effort maxi à la butée après course de débrayage
120 kg.
Garde à maintenir à la pédale : 20 mm.

COTES DE REGLAGE

Entre la face d'appui du couvercle sur le volant et la face d'appui du disque sur le volant : $18,1 \pm 0$ mm.
Entre la face d'appui du couvercle sur le volant et la bague de débrayage (en position embrayée) : $30 + 0,7$ mm.

NOTA. — Les taxis 203 sont toujours équipés de l'embrayage KZ 12, avec une butée à auget de graissage type B 69.505. Les premières 203 U étaient équipées de l'embrayage KZ 12, mais, par la suite, il a été monté un embrayage KZ 11 avec butée à auget de graissage type B 69.505.
3° Depuis le n° 1.700.250, modèle 1955, le disque d'embrayage est du type « DENTEL ».

BOITE DE VITESSES

Premier modèle (monté jusqu'au type « 55 ») — Première vitesse non synchronisée.
Rapports en 1^{re} vitesse : 0,290.
Rapports en 2^{re} vitesse : 0,647.
Rapports en 3^{re} vitesse : 1 prise directe.
Rapports en 4^{re} vitesse : 1,31 surmultipliée.
Rapports en marche AR : 0,275.

† **Deuxième type** (type C 2 (1955) monté à partir du n° 1.700.001) (juillet 1954) — Les vitesses sont toutes synchronisées.

Rapports en 1^{re} vitesse : 0,310.
Rapports en 2^{re} vitesse : 0,590.
Rapports en 3^{re} vitesse : 1.
Rapports en 4^{re} vitesse : 1,324.
Rapports en marche AR : 0,245.

TRANSMISSION

La transmission par arbre à cardan enfermée dans un tube de poussée a subi plusieurs modifications.

a) Le premier type monté jusqu'au n° 1.115.166 était à cardan centré et l'arbre était soutenu au milieu du tube par un roulement à billes de $40 \times 68 \times 15$.

b) Le deuxième type monté du n° 1.115.167 au n° 1.172.753 était à cardan flottant monté sur aiguilles ($25,8 \times 38 \times 18$ - Na 13.257). Rien de changé pour le roulement central du tube.

c) Le troisième type monté depuis le n° 1.172.754 est toujours à cardan flottant monté sur aiguilles, mais le roulement à billes central est remplacé par un roulement à aiguilles ($38,2 \times 52 \times 18$ - Na 1030 - SBI).

PONT AR

Le pont arrière est à vis et roue avec différentiel à deux satellites.

Il a subi, depuis le début, plusieurs modifications.
1° Dans le premier modèle, l'entraxe vis-couronne est de 88,89 mm. Le carter comporte des nervures apparentes. On trouve deux versions de montage :

a) du n° 1.100.001 au n° 1.130.003. La trompette gauche comporte une béquille percée d'un trou unique pour l'attache de la barre stabilisatrice (fig. 49) ;

b) du n° 1.130.004 au n° 1.253.909, la trompette gauche comporte une béquille percée de deux trous.

2° Dans le deuxième modèle, l'entraxe vis-couronne est de 95,25 mm. Le carter est lisse. Deux versions également :

a) du n° 1.253.910 (juin 1952) au n° 1.308.549, le différentiel est toujours monté sur roulements à billes ($40 \times 80 \times 18$ - S.K.F 6208) ;

b) du n° 1.308.550 jusqu'au n° 1.374.606 le différentiel est monté sur roulements à contact oblique ($40 \times 80 \times 18 \times 16$ - S.K.F 30208).

3° Le pont arrière du troisième modèle est dit « à carter fermé ». Il a été monté à partir du n° 1.374.607 (mai 1954). Il est identifiable au premier coup d'œil du fait que le couvercle de pont est placé entre le carter et la trompette droite (en l'observant de l'arrière de la voiture).

Le carter de pont, équipé du couple « roue-vis », ainsi que du différentiel, constitue un bloc indépendant.

Les trompettes n'interviennent plus dans le réglage du pont.

COUPLES DE PONT ET DE COMPTEUR

	Pont	Compteur	Pneus
203 N 3 - N 3 Z - N 3 Y (touriste)	4x23	8x23	155x400
203 L (familiale)	4x25	8x24	185x400
203 U 4 (400 kg)	4x23	8x22	165x400
203 U 6 (450 kg)	4x25	8x24	185x400
203 U 6 (600 kg)	4x25	8x23	17x400
203 U 8 (850 kg)	4x27	8x25	17x400
203 C (touriste)	4x23	8x24	155x380

TRAIN AVANT

Pincement : 2 ± 1 mm.

Chasse : $6,5 \pm 1$ %

ou $3^{\circ} 45' \pm 0^{\circ} 36'$.

Carrossage : $0,25$ % $+ 1$ %

$- 1,3$ %

ou : $0^{\circ} 10'$ $+ 0^{\circ} 36'$

$- 0^{\circ} 48'$

Ressort en contre-fèche de 14 mm

L'écart toléré pour un même essieu, pour la chasse et le carrossage entre le côté D et le côté G, est de 1 %.

NOTA. — A partir du n° 1.731.035 (janvier 1955) il a été monté un ressort avant large de 70 mm au lieu de 60 mm.

Pour ce nouveau montage, le ressort doit être en contre-fèche de 4 mm seulement lorsqu'on procède au contrôle de réglage du train avant.

SUSPENSION AVANT

Ressort, nombre de lames : 7 et 8 lames.

Entraxe :

1,090 m du n° 1.100.001 au n° 1.112.789 (septembre 1949).

1,098 m du n° 1.112.790 au n° 1.123.042 (décembre 1949).

1,102 m du n° 1.123.043 au n° 1.379.057 (juin 1954).

Le train avant est du type unifiée :

Voie 1,35 m, ressort 8 lames, entraxe 1,102, largeur 60 mm depuis juin 1954, n° 1.379.058 à 1.387.703 (juillet 1954) et du n° 1.700.001 au n° 1.731.034 (juillet 1954 à janvier 1955).

Depuis le n° 1.731.035 (janvier 1955), le ressort ne comporte plus que sept lames, plus un patin. L'entraxe reste de 1,102 mm, mais la largeur des lames est portée à 70 mm.

AMORTISSEURS AV ET AR

Hydrauliques et à double effet, ils ont une capacité de : 0,210 L.

A partir du n° 1.379.058, ils sont montés avec articulations élastiques de 44 mm de longueur.

SUSPENSION ARRIÈRE

203 voitures de tourisme :

Ressorts : 2 hélicoïdaux.

Nombre de spires : 9.

Hauteur :

Validités	Hauteur libre	Hauteur sous 285 kg	Flexibilité pour 100 kg
Du n° 1.100.001 au n° 1.207.069	423	260	56
Du n° 1.207.070 au n° 1.267.900 et du n° 1.270.095 au n° 1.272.996	403	243	56
Du n° 1.267.901 au n° 1.270.094 et du n° 1.272.997	413	253	56

Diamètre extérieur : 134 mm.

Diamètre du fil : 13 mm.

Le début de la première spire doit être orienté vers l'avant.

Sur les modèles utilitaires, il existe à l'arrière, des ressorts à lames semi-elliptiques, dont les caractéristiques sont indiquées dans le tableau suivant :

203 L — 203 U 6 — 203 U 8						
Types	Flexibilité pour 100 kg	Nombre de lames	Entr'axe	Fleche	Largeur	Hauteur
203 L (F3) jusqu'au n° 1.443.004	49 à 51	7	1.300	15	50	40
203 L (F3) - 203 U6 (G3Z) depuis le n° 1.443.005	28 à 50	7	1.300	15	50	50
203 U6 (K3-G3) jusqu'au n° 1.409.726	39 à 41	7	1.300	15	50	43
203 U6 (K3-G3) depuis le n° 1.409.727	20 à 38	8	1.300	15	50	58,5
203 U8 (T3-L3-S3) jusqu'au n° 1.452.040	25 à 27	7	1.300	42	50	50
203 U8 (T3-L3-S3) du n° 1.452.041 au n° 1.459.453	25 à 27	8	1.300	42	50	57
203 U8 (T3Z-L3-S3) depuis le n° 1.459.454	17 à 31	8	1.300	42	50	62
203 U8 (L3-S3) depuis le n° 1.467.019	15 à 31	9	1.300	53	50	72
203 U8 (S3) du n° 1.468.026 au n° 1.471.292	20 à 38	8	1.300	15	50	58,5
203 U8 (S3) depuis le n° 1.471.293	20 à 38	8	1.300	40 à 45	50	58,5
203 U 4						
203 U4 (K3W)	28 à 50	7	1.300	4*	50	50

* Il s'agit d'une contre-fleche de 4 mm. De plus, sur ces ressorts, l'étoquieu est désaxé, l'entr'axe avant étant de 605 mm, l'entr'axe arrière de 695 mm. (La partie la plus courte du ressort se monte donc à l'avant.)

DIRECTION

La direction est du type à crémaillère à rattrapage automatique des jeux par deux poussoirs à ressorts, appuyant la crémaillère sur le pignon.

Rapport de démultiplication 1/14,5 avec trois tours complets du volant.

Rayon de braquage : 4,52 m.

FREINS

Bendix à transmission hydraulique Lockheed.

Dimensions des garnitures AV et AR :

— mâchoires primaires comprimées : 270×35×5 mm FERODO 4Z.

— mâchoires secondaires tendues : 222×35×5 mm FERODO 4Z.

Diamètre des tambours AV et AR : 255 mm.

Maître-cylindre : 1" = 25,4 mm.

Cylindres de roues : AV, 1" 1/4 = 31,75 mm ; AR, 1" = 25,4 mm.

ROUES DES MODÈLES TOURISTES

1° Jusqu'au n° 1.383.532 :

Type : 155×400.

Déport : BM 20.

Nombre de trous : 3 trous.

Entr'axe de perçage : 160 mm.

Dimensions des goujons : 12×125.

Pneus : 155×400, diamètre du boudin 0,152 m.

Circonférence de roulement : 1,960 m.

Pression de gonflage :

pneus normaux : AV : 1,300 kg.

AR : 1,500 kg.

pneus X : AV : 1,250 kg.

AR : 1,550 kg.

2° Depuis le n° 1.383.533 (1-7-1954) :

Type : 3 trous 155×380.

Pneus : 155×380, diamètre du boudin : 0,151 m.

Circonférence de roulement : 1,885 m.

Pressions de gonflage : inchangées.

ROUES DES MODÈLES UTILITAIRES

Désignation	203 L	203 U 6	203 U 8	203 U 4
ROUE :				
Jante	185×400	15×400	15×400	165×400
Nbre de trous	5	5	5	5
Entr'axe de perçage	140 mm	140 mm	140 mm	140 mm
Dimensions des goujons	16×150	16×150	16×150	16×150
Pneu	185×400	17×400	17×400	165×400
Circonférence de roulement	2,082 m	2,135 m	2,135 m	2,009 m
Pression de gonflage				
— à l'AV	1,100 kg	1,500 kg	1,500 kg	1,100 kg
— à l'AR	1,500 kg	2,500 kg	2,750 kg	1,600 kg

CAPACITÉS

Eau de refroidissement : 9,5 litres, puis 8 litres.

Réservoir d'essence : 50 litres.

Carter moteur : 4 litres (vérifier le niveau tous les 500 km).

Boîte de vitesses :

1^{er} modèle : 1,100 litre.

C 2 : 1,500 litre.

Pont arrière :

Berlines

1^{er} modèle : 1 litre.

2^e modèle : 1 litre.

3^e modèle : 1,400 litre.

Utilitaires

U 4 : 1 litre.

L, U 6, U 8 : 1,700 litre.

Liquide Lockheed : 0,600 litre (vérifier le niveau tous les 500 km).

Amortisseurs AV ou AR : 0,210 litre.

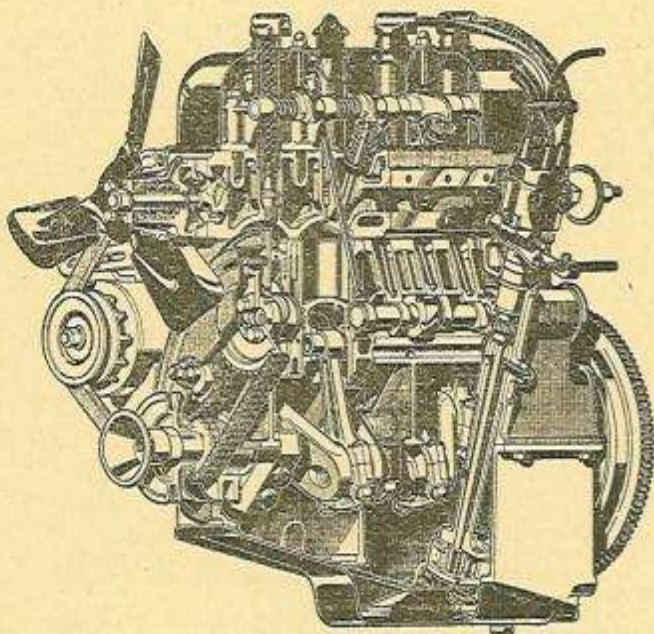
ENCOMBREMENT

Types	Berline	203 L	203 U 4	203 U 6	203 U 8 longue
Long. hors tout	4,35	4,53	4,53	4,53	4,70
Larg. hors tout	1,62	1,65	1,65	1,65	1,76
Garde au sol	0,18 à 0,17	0,18	0,18		
Empattement	2,58	2,78	2,78	2,78	2,78
Voie AV	1,32 à 1,35	1,33 à 1,34	1,33 à 1,34	1,33 à 1,34	1,32 à 1,34
Voie AR	1,32	1,32	1,32	1,32	1,32
Rayon de braq.	4,52	4,90	4,90	4,90	4,90
Hauteur à vide	1,56				
Haut. en char.	1,50	1,60	1,60	1,60	1,97
Poids à vide	945 kg	1.130 kg		1.190 kg	1.500 kg
Charge utile			400 kg	600 kg	800 kg
Poids tot. roul.	1.300 kg	1.850 kg		2.000 kg	2.300 kg

DIMENSIONS DES ROULEMENTS

Roulement de pompe à eau : 2 de 12×37×12 RBF 6301.
 Bille de verrouillage des vitesses : 3 de 10.
 Roulement AV et AR du pignon intermédiaire : 2 de 20×52×15 SKF 6304.
 Roulement AV de l'arbre moteur de boîte : 1 de 35×72×17 SKF 6207 N.
 Cartouche à aiguilles de l'arbre récepteur de boîte : 1 CA 2020 (20,2×26,2×24).
 Roulement du milieu de l'arbre récepteur : 1 de 40×68×15 SKF 6008 X.
 Roulement AR de l'arbre récepteur : 1 de 30×72×19 SKF 6306 N.
 Aiguilles du pignon de 4^e vitesse : 70 de 2,5×15,8.
 Aiguilles de cardan : 80 de 2,5×9,8 (Nadella).
 Roulement AV de l'arbre de transmission : Na 13.257 (25,8×38×18).
 Bille d'arrêt de la vis de commande de compteur Ø 4 mm.
 Roulement milieu de l'arbre de transmission : 1 de 40×68×15 SKF 6008 X jusqu'à 1.172.753. ; Na. 1030 S/Bi (38,2×52×18) depuis 1.172.754.
 Roulement à billes du différentiel : 2 de 40×80×18 SKF 6208 (gorges profondes) jusqu'à 1.308.549.
 Roulement à rouleaux du différentiel : 2 de 40×80×20 SKF 30208 depuis le n° 1.308.550.
 Roulement AV de la vis : 30×72×19 SKF 7306 A.
 Roulement AR de la vis : 25×62×17 SKF 7305 A.
 Roulement de moyeu sur arbre de pont : 2 de 30×72×19 SKF 6306 jusqu'au n° 1.117.897.
 Roulement de moyeu sur arbre de pont : 2 de 35×72×17 SKF 6207 à partir du n° 1.117.898.
 Roulement intérieur de moyeu AV : 2 de 25×62×17 SKF 6305 jusqu'au n° 1.379.057.
 Roulement extérieur de moyeu AV : 2 de 20×52×15 SKF 6304 jusqu'au n° 1.379.057.
 Roulement intérieur de moyeu AV : 2 de 30×62×16 SKF 7208 A I depuis le n° 1.379.058.
 Roulement extérieur de moyeu AV : 2 de 20×52×15 SKF 7304 A I depuis le n° 1.379.058.
 Roulement à billes du pignon de crémaillère de direction : 1 de 17×40×12 SKF 6203.

« Cravé » du nouveau moteur 203



COUPLES DE SERRAGE DES DIFFÉRENTS ORGANES

MOTEUR

Vis de fixation de culasse : 8 à 8,5 m/kg.
 Bielles : 4,25 à 4,75 m/kg.
 Paliers : 8 à 9 m/kg.
 Contre-poids vilebrequin : 6 à 6,5 m/kg.
 Vis de fixation du volant : 6 à 6,5 m/kg.

PONT ARRIERE

Boulons assemblage différentiel : 5,5 à 6 m/kg sur 203 et 8 à 9 m/kg sur 203 L et 203 U.
 Barre stabilisatrice : 5 à 5,5 m/kg.
 Amortisseurs AR : 5 à 5,5 m/kg.

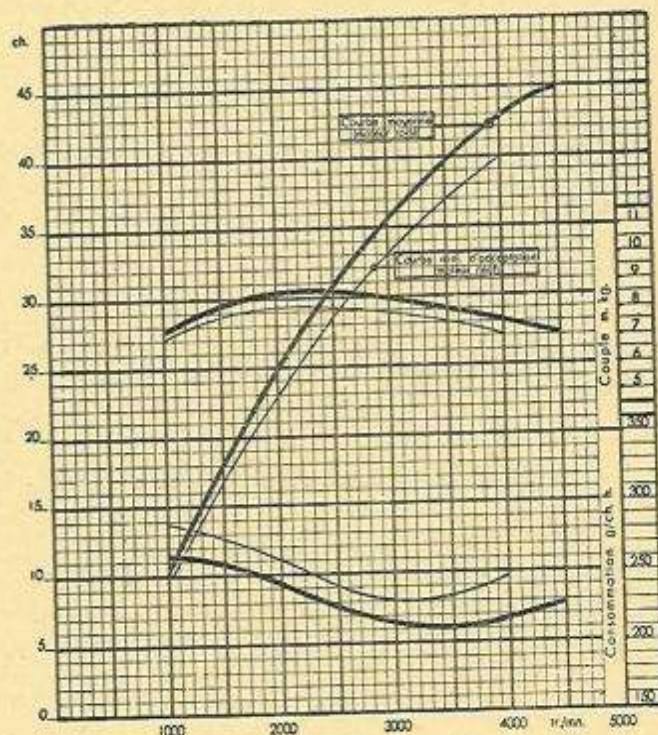
DIRECTION

Pignon de crémaillère : 4 à 4,5 m/kg.
 Rotule de connexion : 6 à 6,5 m/kg.

ESSIEU AV

Amortisseurs : 5 à 5,5 m/kg.
 Plaque ressort AV : 5 à 5,5 m/kg jusqu'aux numéros : 1.178.223 en 203 ; 1.441.060 en 203 L ; 1.403.838 en 203 U 8 ; 1.461.394 en 203 U 8 ; 8 à 9 m/kg depuis le n° suivant pour chaque type.
 Boulon de fixation axe de ressort AV : 8 à 9 m/kg.
 Bouchon de remplissage d'amortisseur : 9 à 10 m/kg.
 Boulon de fixation biellette d'amortisseur : 5 à 5,5 m/kg.
 Fixation de la traverse avant sur la coque : 8 à 9 m/kg.

PUISSANCE - COUPLE - CONSOMMATION



PERFORMANCES : SUR BANC D'ESSAI (moteur 203 à pistons elliptiques)

Régime (t/mn)	1.000	1.500	2.000	2.500	3.000	3.500	4.000	4.500
Puissance (ch)	10,5	18	25	30,5	35,5	39,5	43	45
Couple (m/kg)	7,3	8,2	8,7	8,8	8,4	8	7,6	7,1
Consommation (g.ch/h)	264	258	244	227	216	210	213	223

CONSEILS PRATIQUES

I - MOTEUR

BIEN que cette Etude soit très complète, il ne nous a pas été possible de faire figurer la nomenclature entière de toutes les pièces des 203. Toutefois, pour les pièces qui prêtent à confusion ou qui sont difficilement identifiables, nous avons fait figurer une nomenclature à côté des dessins où elles sont représentées.

SUSPENSION DU MOTEUR

Le moteur forme bloc avec la boîte de vitesses, à laquelle il est relié par le carter d'embrayage suivant la disposition désormais courante.

La fixation sur le châssis se fait par les points suivants :

EN AVANT. — Deux blocs rectangulaires et plats en caoutchouc spécial prenant point d'appui sur le carter du bloc cylindres.

Ces deux cales sont supportées par deux pattes solitaires de la traverse du train avant.

EN ARRIERE. — Le couvercle postérieur de la boîte de vitesses repose sur un gros bloc de caoutchouc adhérent à des contreplaques elles-mêmes boulonnées à une traverse de la carrosserie coque.

Cette fixation AR du moteur a été modifiée à plusieurs reprises ; jusqu'au n° 1.117.883, les vis fixant la traverse sur la coque avaient un diamètre de 8 mm.

A partir du n° 1.117.883, il a été monté des vis d'un diamètre de 10 mm.

L'ensemble de support AR a été renforcé à partir du n° 1.281.583, et modifié à nouveau à partir du n° 1.378.388 (Juin 1954).

Les entretoises du support ont été également modifiées à partir de ce même numéro.

La traverse de fixation arrière du moteur a été renforcée à partir des numéros :

- 1.328.362 (203) ;
- 1.449.879 (203 L) ;
- 1.085.709 (203 U 4) ;
- 1.428.727 (203 U 6-G 3) ;
- 1.428.487 (203 U 6-K 3) ;
- 1.487.474 (203 U 8) ;

De plus, depuis le montage du moteur « unifié » et le n° 1.731.035 de nouvelles modifications ont été apportées à la fixation du moteur.

DÉPOSE DU MOTEUR

Démonter le capot et le retirer.

Mettre en place les toiles protectrices d'ailes.

Débrancher les batteries en dévissant l'écrou à oreilles formant robinet.

Démonter le radiateur, vissé par l'intermédiaire de rondelle de caoutchouc sur une traverse avant et qui est retenu dans le haut par une patte boulonnée.

REMARQUE TRES IMPORTANTE

Sur toutes les 203, où une canalisation spéciale relie, sur le côté droit, le cylindre du moteur à la tubulure de retour d'eau du chauffage, en vue d'assurer l'évacuation complète de l'eau par le seul bouchon de vidange du radiateur, faire très attention. Ce tube de faible diamètre, s'obstrue à la longue par le tartre et les chemises d'eau restent pleines. Par temps froid, on ne peut donc se contenter de vidanger le système de refroidissement, il faut absolument utiliser un antigel.

Depuis la voiture n° 1.261.777, il existe, à l'avant gauche du moteur (fig. 1) un bouchon spécial à clapet, commandé par une tige, venant à côté de la poignée de jauge d'huile.

La tige verrouille le clapet A dans la position 1, et le libère, pour la vidange, dans la position 2.

Au cours de la vidange du bloc-cylindres la tige doit se trouver dans sa position extrême d'ouverture, et il est indispensable de s'assurer de l'écoulement normal de l'eau de refroidissement, l'orifice de sortie pouvant être obturé par un corps étranger : tartre, cambouis, etc...

Démonter le ventilateur fixé par quatre vis sur la douille de poulie.

Débrancher tous les fils électriques et toutes les commandes (carburateur, démarreur, dynamo, allumeur, etc...).

Désaccoupler le tuyau d'échappement fixé par deux goujons sur la pipe.

Débrancher les tuyaux d'eau du chauffage.

Débrancher le tuyau d'arrivée d'essence à la pompe.

Désaccoupler les rotules de commande de la boîte de vitesses sur le tube de direction.

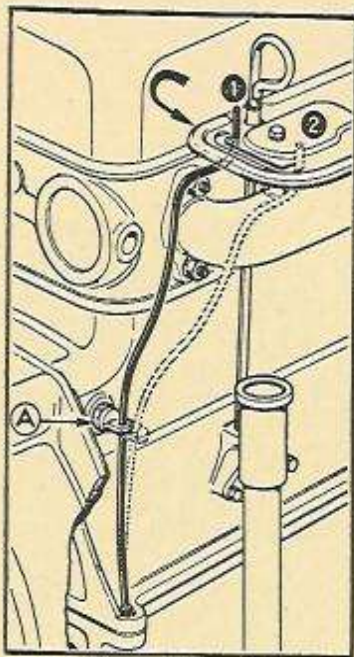


Fig. 1. — Vidange d'eau.

Démonter le démarreur retenu par deux écrous.

Déposer les deux tôles de protection de l'embrayage.

Retirer le bouchon de remplissage d'huile sur le couvercle.

Sortir les tubes de protection des bougies (en carton).

Démonter les deux pattes avant du moteur.

Mettre en place l'appareil de levage et placer la chaîne arrière sous le bouchon de vidange du moteur.

Retirer la vis de fixation du collier de tuyau d'échappement vissant dans le côté droit du carter d'embrayage.

Mettre en place l'étrier de soutènement du moteur prenant point d'appui sous le carter d'embrayage.

Déboulonner le carter de l'embrayage.

Recouvrir le volant, les sièges et les panneaux de porte avec les toiles de protection.

Retirer toutes les vis accessibles du carter d'embrayage par la trappe supérieure du plancher.

Accrocher le palan et retirer le moteur en prenant soin de ne pas briser le support d'allumeur qui est fragile.

DÉMONTAGE DU MOTEUR

- Vidanger l'huile du moteur.

ATTENTION. — Cette vidange se fait parfois en deux temps, la cloche du filtre se vidant d'un seul coup, après un premier écoulement de l'huile contenue dans le carter.

- Enlever le carburateur, la dynamo, la pompe à essence, l'allumeur.
- Retirer le couvre-culasse, en décollant le joint soigneusement.
- Démontez les rampes de culbuteurs, maintenues par cinq écrous (les deux goujons, placés de part et d'autre de celui du centre, possèdent une queue fileté sur laquelle se visse l'écrou borgne de fixation du couvre-culasse).
- L'écrou placé en arrière de la culbuterie est freiné par une rondelle tôle. Un orifice prévu autour du goujon amène l'huile à la rampe.
- Sortir les tiges de culbuteurs : 4 longues pour l'échappement, 4 courtes pour l'admission.
- Retirer la jauge d'huile.
- Démontez le collecteur d'admission/échappement.
- Retirer la canalisation d'arrivée d'huile à la culbuterie.
- Démontez la culasse en desserrant les vis en ordre inverse de celui indiqué sur la figure (2). (Le démontage doit toujours se faire à froid.)

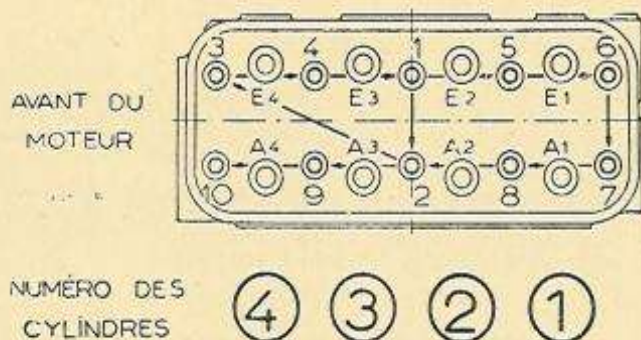


Fig. 2. — Ordre de serrage des écrous de culasse.

- Dégager la culasse et retirer le joint qui doit se trouver « surface cuivre contre le bloc ».
 - Retirer, sur le côté gauche, la cloche du filtre à huile extérieur; elle est retenue par un écrou borgne; retirer la rondelle caoutchouc formant joint et le ressort supérieur. Déposer le corps du filtre.
 - Retirer le caoutchouc de base.
- (Sur les derniers modèles, le joint caoutchouc est remplacé par un joint en papier indéchirable CURTY.)

PARTICULARITES DU FILTRE

Ce filtre, en service normal, doit être nettoyé à chaque vidange du moteur, tous les 3.000 km. Le laver à l'essence et, si ce nettoyage est insuffisant, employer du trichloréthylène pour dissoudre totalement la couche de vernis qui peut se déposer dans certains cas, le laisser égoutter ou le sécher au jet d'air, mais éviter de l'essuyer avec des chiffons qui laisseraient inévitablement des débris pelucheux sur le tamis.

ATTENTION. — Dès qu'on desserre l'écrou de la cloche, l'huile qui emplit la capacité du filtre s'écoule sur le sol. (Cet inconvénient pourrait être évité si on effectuait ce démontage plusieurs heures après l'arrêt du véhicule, mais il est recommandé de faire la vidange à chaud.) Une rainure, formant déversoir, localise l'écoulement d'huile vers l'arrière, à condition de dégager la cloche avec précaution.

Pour le remontage, s'assurer que le joint en caoutchouc est en place dans la cuvette : faire reposer la cloche sur ce joint, avant de visser l'écrou supérieur.

En raison de la finesse de ses mailles, le tamis peut se colmater, surtout durant les premiers temps de marche du véhicule. Il est à noter qu'une obstruction du tamis ne provoquerait pas l'arrêt du graissage, car, dans ce cas,

la pression ferait ouvrir le by-pass placé sur la canalisation d'amenée d'huile au filtre, et l'huile passerait directement à l'intérieur du tamis. De toute façon, un arrêt du graissage serait signalé par l'allumage du voyant rouge sur le tableau de bord.

CIRCULATION D'HUILE

L'huile arrive dans le filtre par la partie extérieure du tamis et est refoulée de l'intérieur de celui-ci :

- au palier central, qui alimente les bielles des cylindres 2 et 3;
 - au palier arrière, qui alimente la bielle du cylindre AR (N° 1);
 - au palier avant, qui alimente la bielle du cylindre AV (N° 4);
 - au tunnel d'arbre à cames, d'où une dérivation fonctionnant à éclipse alimente à pulsations régulières les rampes de culbuteurs, par l'intermédiaire d'un tube extérieur au groupe et à la culasse, prévu à l'arrière du moteur.
- En retombant, par gravité, au carter inférieur, au travers des orifices de passage des tiges de culbuteurs, cette huile lubrifie, au passage, les poussoirs.

**

- Retirer la patte de réglage de la dynamo.
- Démontez le renifard, retenu par deux vis.
- Retirer le tube support de jauge d'huile.
- Relever la rondelle frein de l'écrou de retenue de la dent de loup.
- Sortir la dent de loup et son entonnoir.
- Démontez le carter de distribution et retirer la rondelle de rejet d'huile restée sur le vilebrequin.
- Démontez le pignon d'arbre à cames, retenu par trois vis freinées, et enlever la chaîne de distribution à double maillons. (Éventuellement, retirer le pignon et l'excentrique du tendeur de chaîne.)
- Démontez le couvercle inférieur du carter d'huile du moteur.
- Basculer le moteur sur le côté et sortir tous les poussoirs.
- Retourner complètement le moteur et dévisser le carter inférieur.

- Pour enlever la pompe à huile :
- Démontez les chapeaux de bielles.
 - Enlever les chapeaux de paliers
 - Sortir le vilebrequin, avec le volant monté.
 - Enlever les bielles avec les pistons.
 - Retirer les coussinets de paliers.
 - Dévisser l'écrou borgne situé sur la gauche du moteur.
 - Retirer la vis sans tête s'engageant dans un trou prévu dans le tube support de pompe et sortir la pompe.
 - Sortir la fourchette de verrouillage de l'arbre à cames.
 - Enlever l'arbre à cames, après s'être assuré que tous les poussoirs sont retirés.
 - Dégager les chemises en frappant par-dessous avec une cale de bois et un maillet.
 - Retourner le bloc et sortir les chemises à la main

— LE BLOC-CYLINDRES

Est en fonte, d'une seule pièce avec le demi-carter supérieur du moteur; ce dernier reçoit le vilebrequin dans trois paliers régulés.

La course réduite du moteur 203, par rapport à son alésage, a permis la réalisation d'un bloc-cylindres de faible hauteur, relativement très léger comparativement aux pièces similaires des moteurs de cylindrée comparable.

— LES CHEMISES

Sont amovibles et sont du type « chemises humides », en fonte spéciale à grande dureté, et baignent sur la presque totalité de leur hauteur dans le circuit d'eau; aisément démontables à la main après retrait de la culasse, elles sont guidées : à leur partie inférieure, dans un alésage réalisé dans le bloc et à leur partie supérieure, par un évalement dans la table du joint de culasse.

L'étanchéité des chemises est assurée, à la partie inférieure, par un joint de caoutchouc compressible et, à la partie supérieure, par l'écrasement du joint de culasse, au serrage de celle-ci (fig. 7).

— LA CULASSE

Le rendement exceptionnel du moteur 203 a été obtenu essentiellement, indépendamment de quelques perfectionnements de détails appliqués dans son étude, par l'utilisation d'une culasse en Almax, avec chambres d'explosions hémisphériques. Les bougies sont placées au centre de ces chambres, afin de favoriser la rapidité d'inflammation de la masse gazeuse (fig. 3).

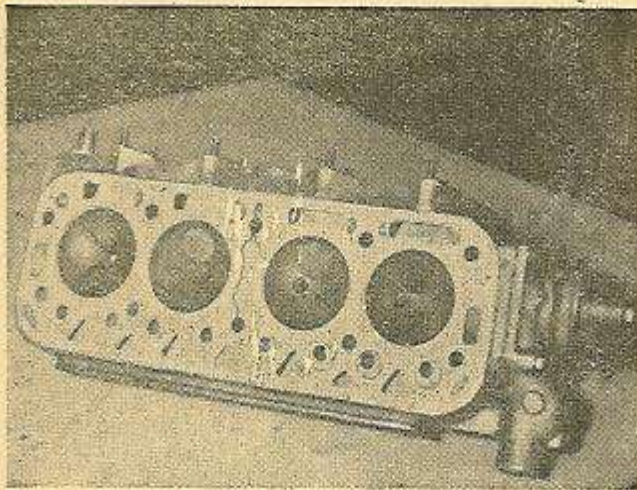


Fig. 3. — La culasse vue par dessous. Remarquer l'emplacement des bougies très près du centre de la chambre d'explosion.

La déperdition de calories dans l'eau de refroidissement est, seulement, de l'ordre de 500 calories au cheval/heure. La culasse formant pipe d'admission, les gaz d'aspiration sont réchauffés avant d'être introduits dans les cylindres, leur parcours a été augmenté en plaçant le carburateur à droite du moteur et les soupapes d'admission à gauche.

EXTRACTION D'UN TUBE DE BOUGIE

Les tubes de bougies sont emmanchés à force dans la culasse. Pour les sortir, il est nécessaire de posséder un extracteur spécial.

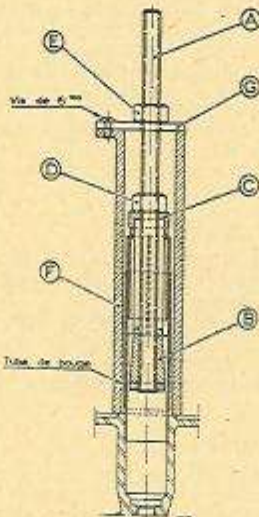


Fig. 4. — Extraction d'un tube de bougie.

- Procéder comme suit :
- Introduire à l'intérieur du tube de bougie, et au-dessus du niveau de la culasse, la tige filetée (A) équipée du cône (B), de l'extracteur extensible (C) et des écrous (D) et (E) (figure 4).
- Serrer l'écrou (D), le cône (B) provoque l'extension de l'extracteur (C) qui devient solidaire du tube de bougie.
- Coliffer l'ensemble avec le fourreau (F) et faire pivoter la plaque (G) pour qu'elle recouvre le fourreau.
- Visser l'écrou (E), le tube de bougie s'extracte facilement.

Au remontage des tubes de bougies, il est nécessaire de respecter une orientation des axes de baionnettes (figure 5), à cause du remplissage d'huile.

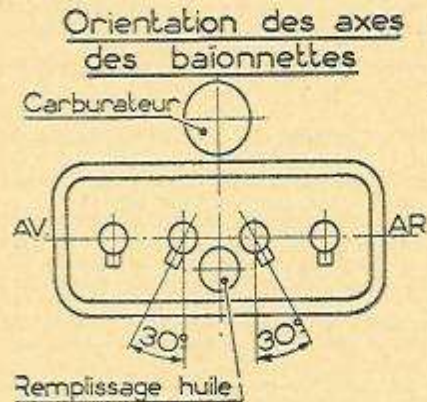


Fig. 5. — Orientation des axes des baionnettes.

— LE JOINT DE CULASSE

N'est plus bordé à l'extérieur, il se monte à l'huile de lin cuite, côté cuivre vers le bloc-moteur. L'épaisseur de ce joint écrasé est de 1,8 mm.

— SIEGES DE SOUPAPES

A l'usine, la mise en place des sièges de soupapes en fonte spéciale se fait en chauffant la culasse à 250° C. Pour la réparation en atelier, on admet une température de 120 à 150° C. Le diamètre du siège de soupape doit être de 0,11 à 0,15 mm plus fort que celui de son logement.

Il est recommandé, avant mise en place, de faire, dans la culasse, un chanfrein de 2 mm à 45° pour éviter l'entraînement de copeaux à l'emmanchement. La largeur de portée des soupapes est de 1,5 mm (fig. 6).

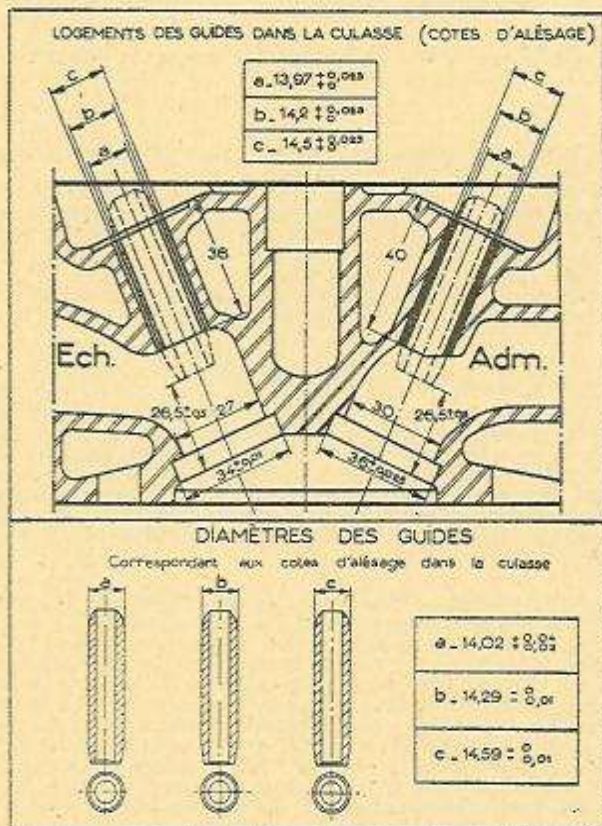


Fig. 6. — Sièges et guides de soupapes.

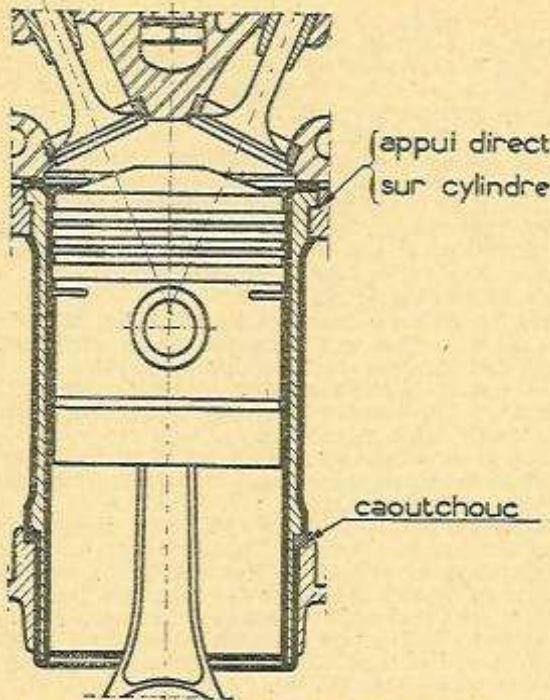


Fig. 7. — Mise en place d'une chemise.

— LES PISTONS

Ils sont fabriqués par Peugeot en alliage léger, à base d'aluminium. Le dessus du piston est en forme de cône tronqué, en raison de l'inclinaison des soupapes. Ils comportent : un segment coup de feu, deux segments d'étanchéité et un segment racler.

Comme nous l'avons dit au chapitre « Caractéristiques », plusieurs modèles de pistons ont été successivement utilisés :



Fig. 10. — Repérage des pistons.
Fig. 11. — Orientation des segments.

1° Les pistons du 1^{er} type, n° 474.122 (poids 311 gr) ont été montés du n° 1.100.001 au n° 1.128.944. Sur ces pistons, la fente se trouve du côté des nervures.

2° Les pistons du 2^e type (même numéro, même poids) ont été montés du n° 1.128.945 au n° 1.143.745. Sur ces pistons, la fente se trouvait du côté opposé aux nervures.

3° Les pistons du 3^e type n° 474.390 (poids 288 gr) ont été montés concurremment à 50 % de la production avec les pistons du 2^e type du n° 1.128.945 au n° 1.143.745.

A partir du n° 1.143.746 et jusqu'au n° 1.261.007, il n'a plus été monté que des pistons du 3^e type. Sur ces pistons, très légers, les nervures ont été supprimées.

4° Les pistons du 4^e type, n° 474.451 (poids 295 gr) sont montés depuis le n° 1.261.008. Ils ont une forme elliptique (fig. 8).

Le jeu pratique de montage, mesuré sur le diamètre perpendiculaire à l'axe du piston, à la partie supérieure de la jupe, doit être compris entre 0,048 et 0,072 mm (figures 9 et 10).

NOTA IMPORTANT. — Les nouveaux pistons elliptiques peuvent être montés en remplacement des anciens dans les mêmes chemises (en bon état).
Bien entendu il faudra changer à la fois les 4 pistons sous peine de déséquilibrer le moteur.

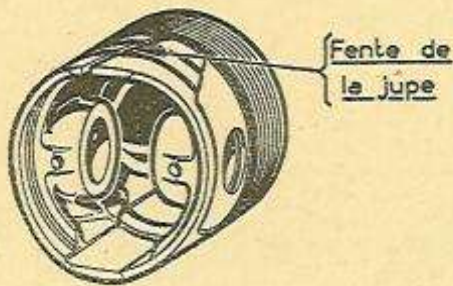


Fig. 8. — Piston N° 474.451 Elliptique. Poids 295 gr.

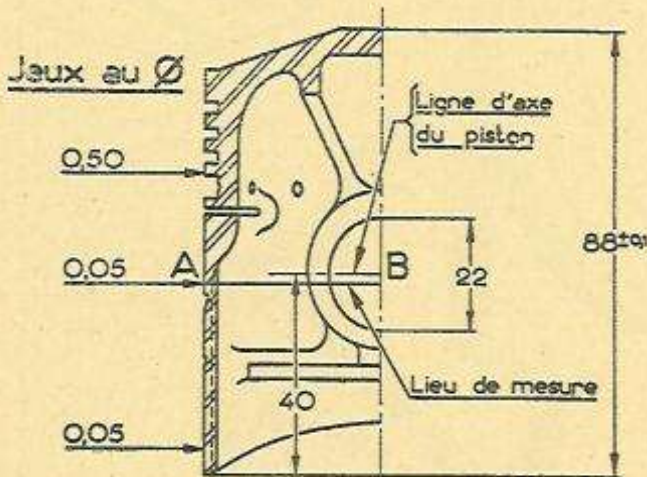


Fig. 9. — Jeux du piston.

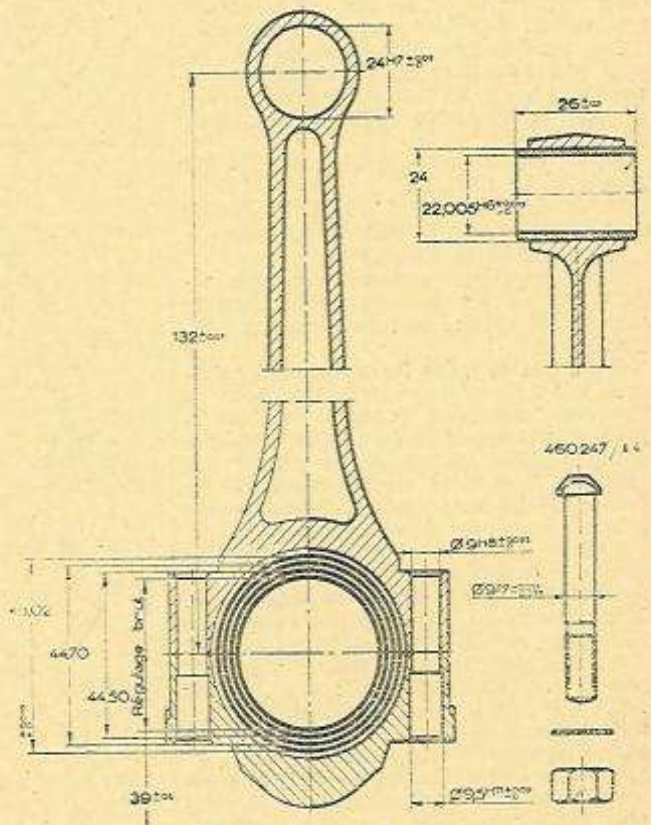


Fig. 12. — Bielle.

En cas d'échange de pistons, il est nécessaire d'observer, en plus des différences de jeux, variables entre chaque modèle suivant la conformation du piston, la question de poids, car le montage avec pistons elliptiques présente une différence de 7 grammes avec le montage précédent.

TABLEAU D'IDENTIFICATION DES CHEMISES ET PISTONS

Repère chemise	Chemise	Repère piston	Piston	Jeux
1 trait	75,000 à 75,011	A	74,941 à 74,952	0,048
2 traits	75,012 à 75,023	B	74,953 à 74,963	à
3 traits	75,024 à 75,034	C	74,964 à 74,974	0,072
4 traits	75,035 à 75,046	D	74,975 à 74,985	

— LES SEGMENTS — LES AXES DE PISTONS

Leurs particularités ont été indiquées au chapitre « Caractéristiques » (fig. 11).

— LE VILEBREQUIN

En acier forgé, est court et trapu. Il comporte, outre les quatre portées de bielles de 45 mm de diamètre, trois portées de paliers dont le diamètre est de 45 mm pour la portée avant, 51 mm pour la portée milieu et 50 mm pour la portée arrière.

Le palier avant est constitué par une douille et les deux autres paliers sont en demi-coquille; au remontage, la plus petite sera placée côté cylindre (voir « Caractéristiques »).

La position longitudinale du vilebrequin est maintenue par le palier avant.

L'équilibrage dynamique du vilebrequin, qui complète l'équilibrage statique, élimine les déformations de flexion qui donnent naissance aux vibrations torsionnelles et au trash.

L'emplacement et le sens des contrepoids doivent être repérés avant leur démontage.

— LES BIELLES

En acier forgé X C 32, sont très courtes en raison de la faible course du moteur; elles ont des alésages de 45 mm de diamètre.

Le centrage des chapeaux de bielles est rendu plus absolu au moyen d'un nouveau boulon de bielle d'un diamètre de 9,25 mm au lieu de 9 mm, précédemment.

Les boulons du deuxième modèle ne sont pas interchangeables avec ceux du premier, mais les bielles complètes des premier et deuxième modèles sont interchangeables.

Elles sont montées en série sur les 203 depuis le N° 1.329.420.

Enfin depuis le N° 1.722.268, les bielles sont montées sur coussinets minces.

— L'ARBRE A CAMES

En fonte, il est supporté par trois paliers; il est placé latéralement dans le carter côté gauche et noyé dans un bain d'huile.

Il comporte, entre les cames des cylindres 3 et 4 (le cylindre N° 1 étant celui de l'arrière), un galet excentré qui commande le poussoir de la pompe à essence d'alimentation et, entre les cames des cylindres 1 et 2, le pignon hélicoïdal du renvoi de la commande allumeur-pompe à huile.

L'arbre à cames est entraîné par une chaîne à double maillon, placée à l'avant du moteur, dans le carter de distribution. Il est retenu en place par une fourchette boulonnée sur la partie avant du moteur.

Sur les premiers véhicules, il n'y avait pas de tendeur de chaîne; mais, depuis le N° 1.055.576, il en existe un réglable, extérieurement, à travers le couvercle du carter de distribution (voir figure 13).

L'emplacement du tunnel d'arbre à cames, placé très haut dans le bloc-cylindres, est à remarquer, car cette particularité a permis de réduire notablement la longueur des tiges de culbuteurs, plus légè-

res, plus rigides, ne vibrant pas et accentuant ainsi le silence de la distribution.

Le profil particulier des cames permet une attaque progressive de la levée et supprime le rebondissement de la soupape sur son siège, au moment de sa retombée.

— LES POUSSOIRS

Cylindriques et creux, ils coulisent dans le carter-cylindres; ils sont interposés entre les cames et les tiges de culbuteurs qui, placées obliquement par rapport à l'axe vertical du moteur, traversent la culasse de part en part et débouchent à peu près dans la ligne médiane de la culasse, à la partie supérieure de celle-ci.

— LES CULBUTEURS

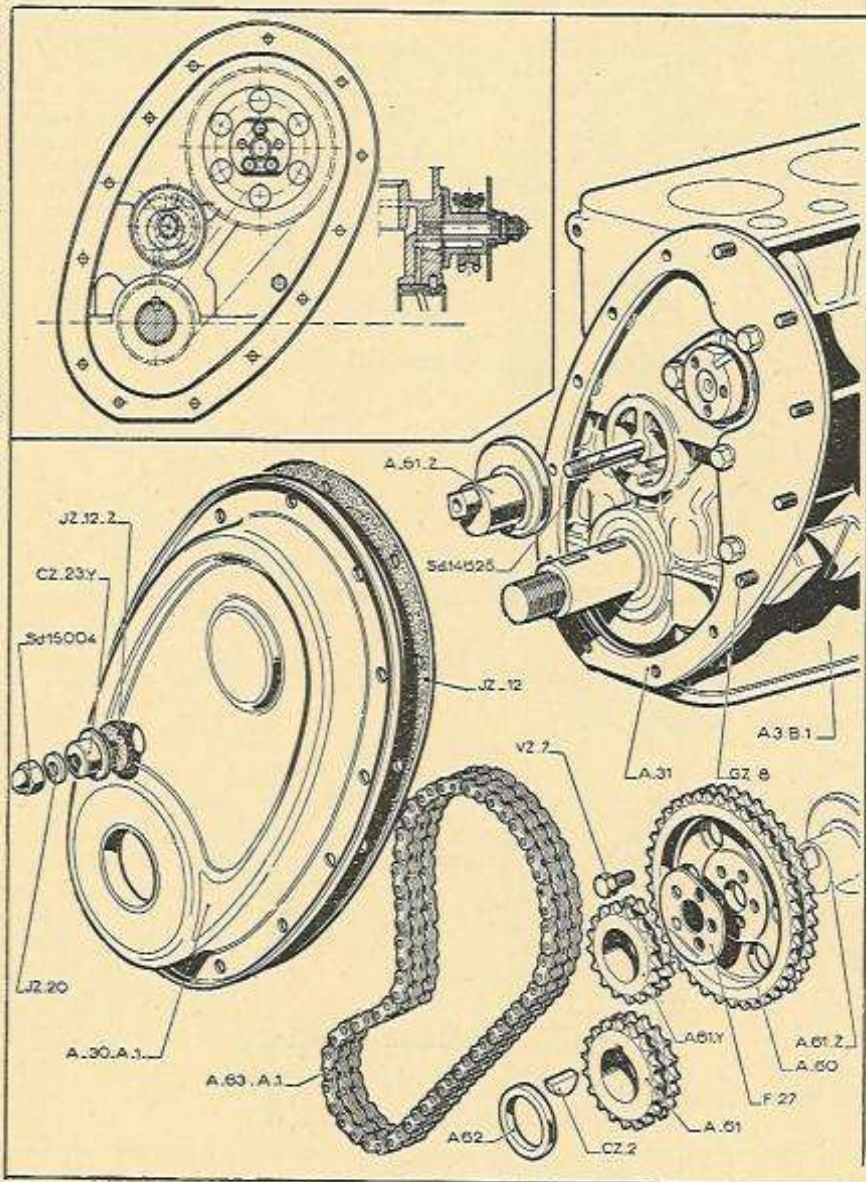
Sont répartis sur deux rampes parallèles, celle de gauche correspondant aux soupapes d'admission, celle de droite aux soupapes d'échappement (fig. 15).

Des ressorts entretoises maintiennent l'écartement des culbuteurs qui basculent en sens opposé, par rapport à l'axe longitudinal du moteur.

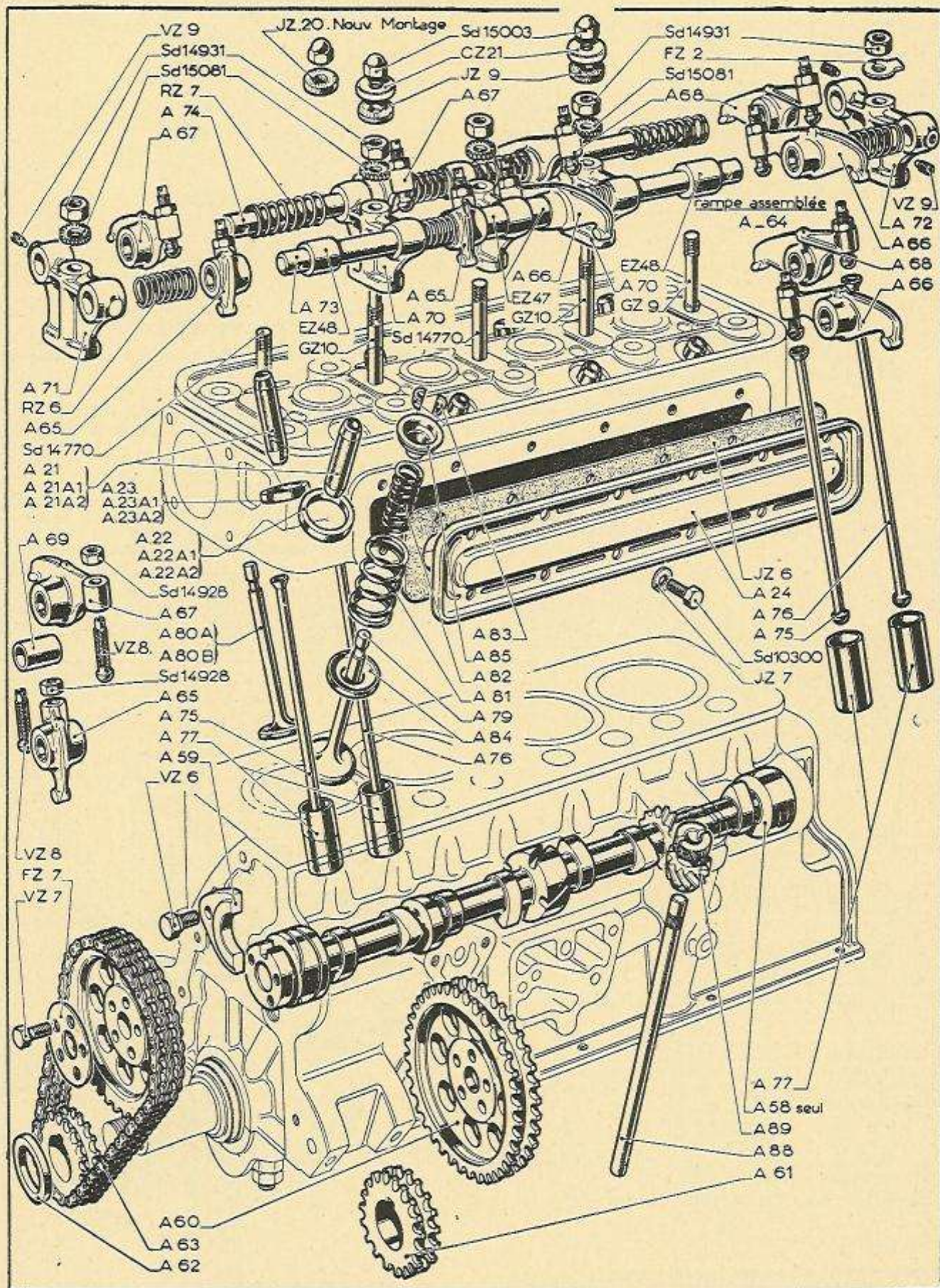
Mais, si les culbuteurs d'admission n'ont jamais été modifiés, en revanche, il existe des culbuteurs d'échappement de deux modèles différents.

Le deuxième modèle a été créé pour répartition des pressions internes sur les bagues de ces culbuteurs et amélioration du silence de fonctionnement. En fait, les bagues qui étaient excentrées par rapport à l'axe des culbuteurs sont maintenant centrées exactement, mais ceci a nécessité l'adjonction d'une entretoise de $5 \pm 0,1$ mm de large et la diminution correspondante de la longueur des ressorts d'appui (fig. 16).

Fig. 13. — Tendeur de chaîne (modèle actuel).



DISTRIBUTION (1^{re} disposition)



Réglage des culbuteurs. — Il n'est possible que le moteur complètement froid et n'ayant pas tourné depuis au moins six heures.

Par ailleurs, les caractéristiques des came imposent les précautions indiquées dans le tableau ci-après, de manière à être certain que les came intéressées soient complètement effacées :

Pour régler les culbuteurs	Mettre à pleine ouverture la soupape
A 3 et E 4	E 1
A 4 et E 2	E 3
A 2 et E 1	E 4
A 1 et E 3	E 2

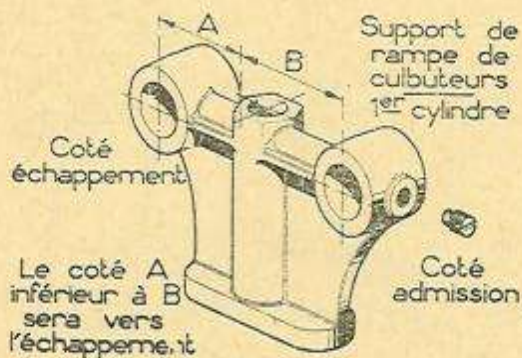


Fig. 14. — Support de rampes des culbuteurs.

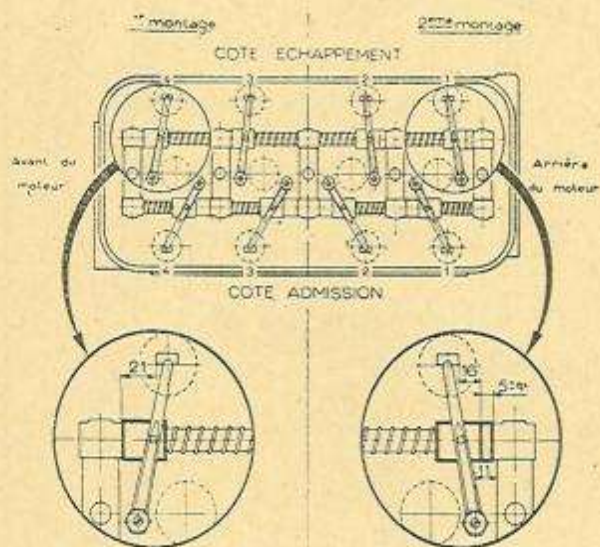


Fig. 15. — Identification des culbuteurs.

Nous rappelons que, conformément à la norme du B N A, le numérotage des cylindres et soupapes de la 203 commence côté embrayage (donc vers l'arrière), suivant le schéma ci-dessous :

AV E 4 E 3 E 2 E 1 AR
 A 4 A 3 A 2 A 1

ou A = soupape admission ; E = soupape échappement.
 Jeu normal des soupapes, à froid :

admission : 0,10 mm ; échappement : 0,20 mm.

— LES SOUPAPES

Très largement dimensionnées, elles forment un V fermé (figure 17). Les dimensions des têtes sont de 35 mm

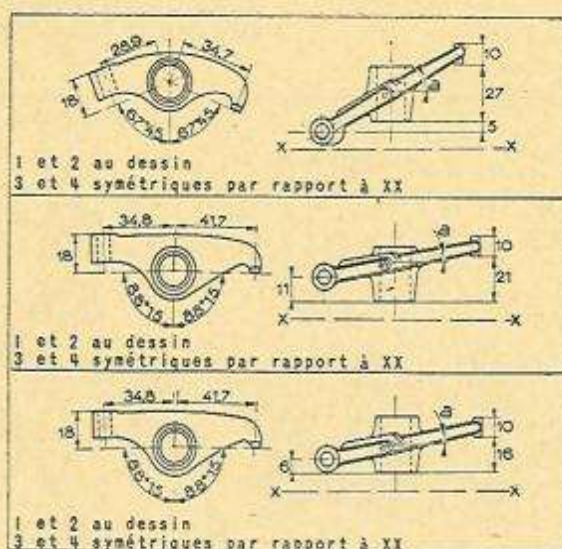


Fig. 16. — Modification des culbuteurs d'échappement.

pour l'admission avec angle de portée de 120°, et de 32,5 mm pour l'échappement, avec angle de portée de 90°.

— LES RESSORTS DE SOUPAPES

Au nombre de deux par soupape et montés concentriquement, ils suppriment tout affolement de soupapes, même aux plus hautes vitesses de régime.

Faux équerrage maximum des faces d'appui : 1 mm.

NOTA. — Les ressorts de soupapes peuvent être démontés sans dépose de la culasse. Il suffit d'amener au joint mort haut, le piston du cylindre intéressé (pour éviter que les soupapes ne tombent à l'intérieur).

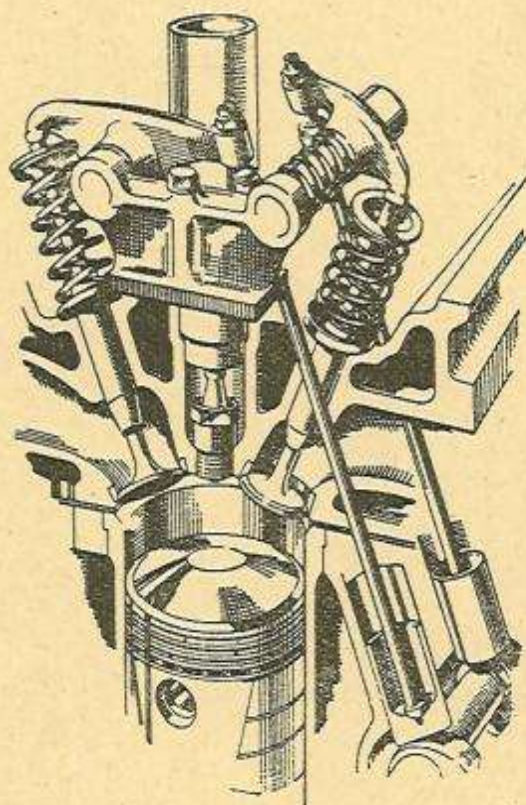


Fig. 17. — Disposition des soupapes dans la culasse.

REMONTAGE DU MOTEUR

On procédera au remontage du moteur en suivant l'ordre inverse des opérations de démontage et en observant pour les tolérances de jeux les indications qui ont été données au chapitre « Caractéristiques ».

Au remontage des pistons sur les bielles, il y a lieu de prendre les précautions habituelles pour l'emmanchement des axes dans les pistons. Réchauffer ces derniers par immersion dans un bain d'huile à 80°. Attention aussi à l'orientation du piston. La fente du piston doit être placée du côté opposé au gicleur de la tête de bielle, et lorsque les bielles sont en place dans le moteur, ce dernier vu de l'avant, tous les gicleurs de bielles doivent être sur la gauche et toutes les fentes de pistons sur la droite (côté arbre à cames) (fig. 18).

— CALAGE DE LA DISTRIBUTION

- Mettre un jeu provisoire de 0,70 mm aux soupapes d'admission et d'échappement du cylindre de base.
- Caler ensuite l'arbre à cames pour trouver les levées et fermetures de soupapes indiquées au chapitre « Caractéristiques ».

NOTA IMPORTANT. — Lorsqu'on est en possession de l'appareil PEUGEOT N° 8.129 (utilisables également pour les moteurs 402, 402 B, 302 et 202), le calage de l'arbre à cames est grandement facilité.

Les arbres à cames possèdent, sur leur plateau, une encoche A que l'on utilise pour obtenir toute la précision qu'exige le réglage de la distribution.

— EMPLOI DE L'APPAREIL N° 8.129, CULASSE DÉPOSÉE

- 1° Immobiliser les chemises au moyen des deux vis d'outillage D (fig. 19) ;
- 2° Déposer (s'ils ne le sont déjà) la poulie de vilebrequin et sa clavette, le couvercle de distribution, la chaîne et le pignon d'arbre à cames ;
- 3° Pour les moteurs comportant un dispositif tendeur de chaîne, effectuer avec la chaîne, et éventuellement les pignons neufs, un montage à blanc pour régler la tension de la chaîne avec une flèche de $6 \pm 0,5$ mm.

Dans le cas où l'excentrique a été déposé, veiller, lors du remontage, à la position de l'ergot qui doit toujours se trouver dans la partie droite de l'évidement (face au moteur). Bloquer l'excentrique, déposer la chaîne et le pignon d'arbre à cames ;

- 4° Fixer le calibre 8.129 sur le plateau d'arbre à cames, en appuyant à la main, les deux vis de fixation B. Engager ensuite la vis pointeau C dans l'encoche A du plateau (sans forcer). Serrer modérément les deux vis B (figure 20) ;

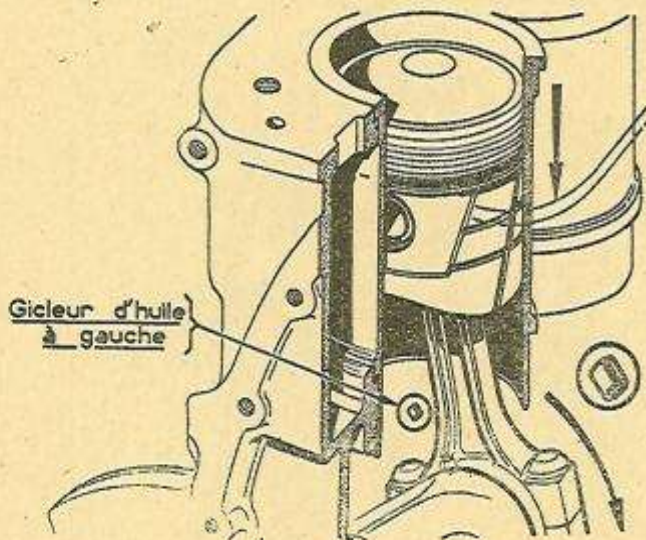


Fig. 18. — Sens de montage du piston.

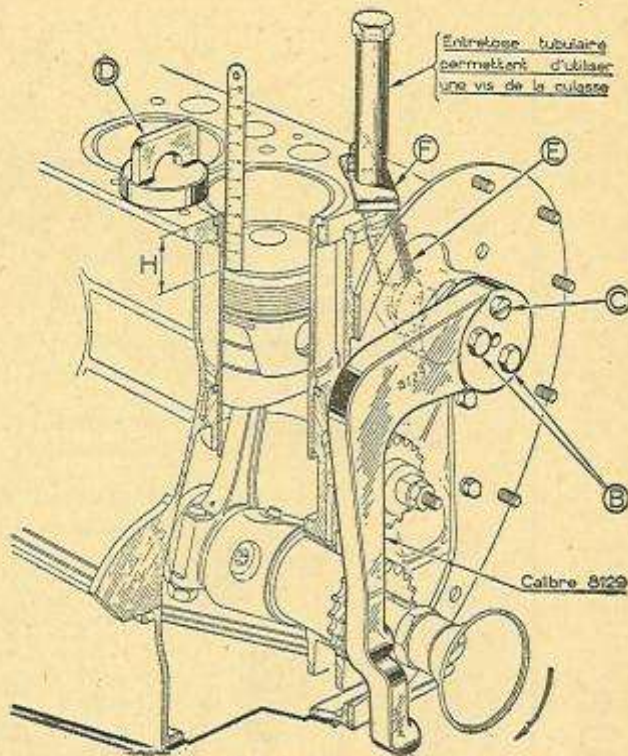


Fig. 19. — Utilisation de l'appareil 8.129.

MISE EN PLACE DU CALIBRE 8.129

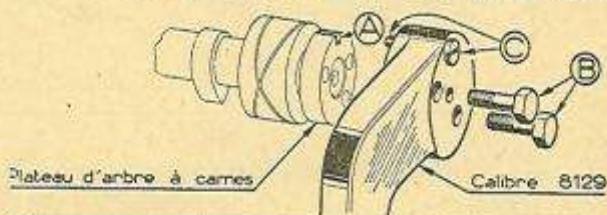


Fig. 20. — Mise en place du calibre.

- 5° Amener en contact avec le vilebrequin la touche supérieure du calibre correspondant aux moteurs 203 ou 202 (la touche inférieure du calibre est utilisée pour les moteurs 302, 402 et 402 B) ;

- 6° Enlever le poussoir N° 8 et mettre à sa place le faux poussoir E. Serrer modérément la bride F pour immobiliser l'arbre à cames ;

- 7° Retirer le calibre 8.129 ;

- 8° Amener le piston du cylindre N° 4 dans le sens de la montée, à une distance H du plan supérieur de la chemise égale à 31,6 mm ;

- 9° Monter le pignon et la chaîne. Le pignon d'arbre à cames est percé de cinq trous permettant de rechercher la position exacte ;

- 10° Monter et serrer les vis de fixation du pignon en interposant un frein en tôle neuf. Rabattre le frein sur chacune des vis ;

- 11° Retirer la bride F et le faux-poussoir E. Remonter le poussoir N° 8 ;

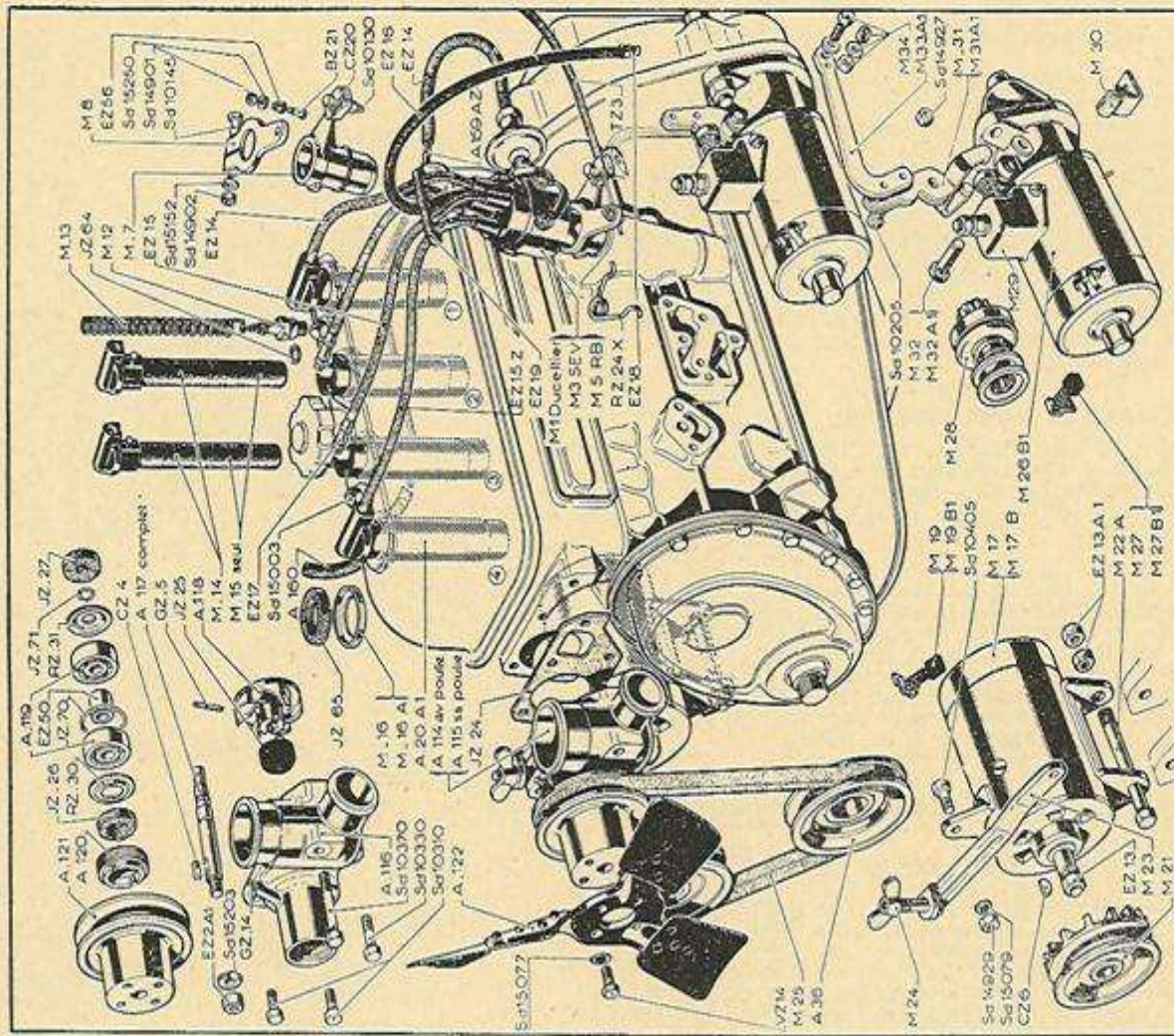
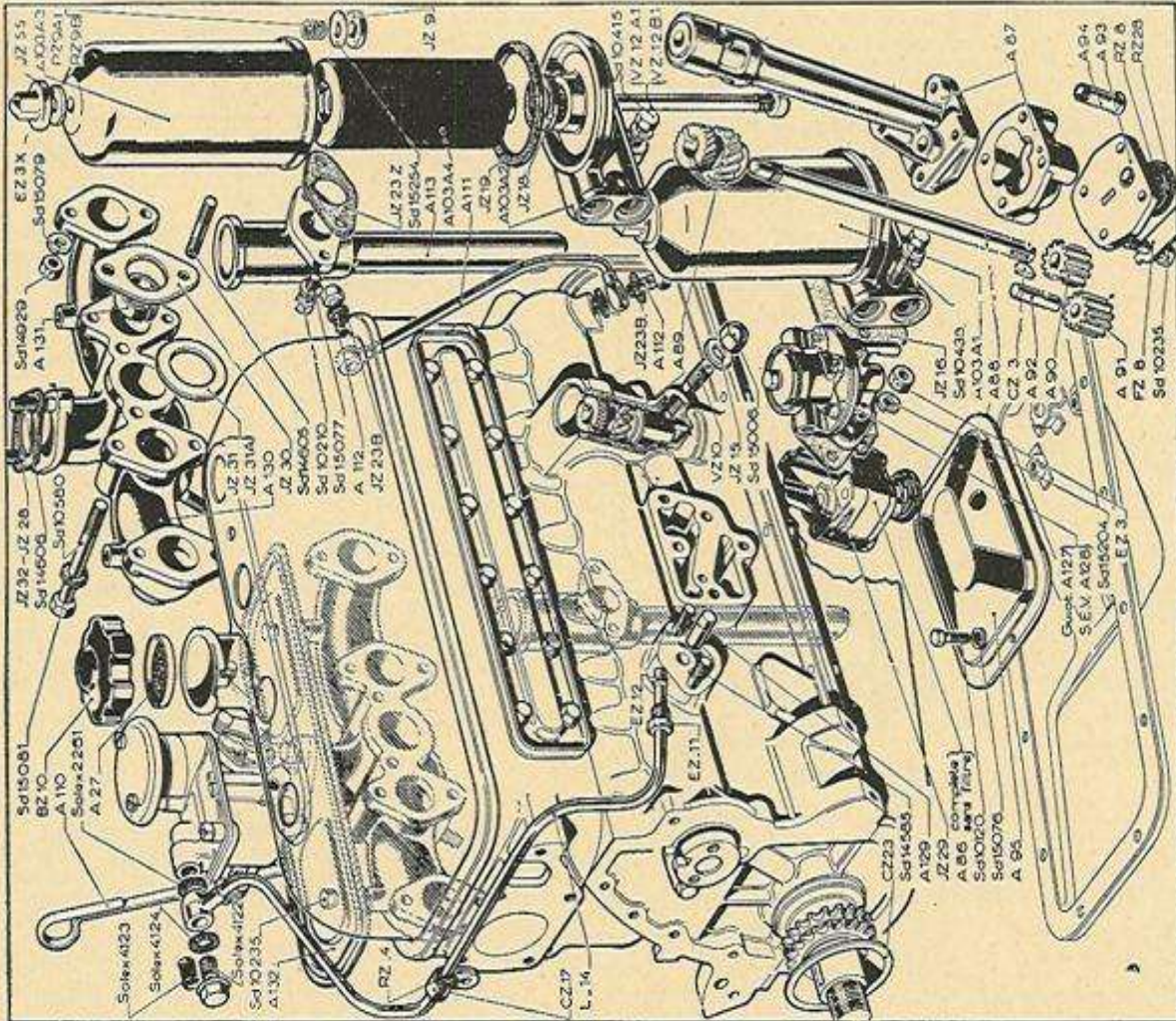
- 12° S'assurer que la flèche de la chaîne n'a pas changé ;
- 13° Remonter le carter de distribution en ayant soin de le centrer correctement, et la culasse, après avoir retiré les vis d'immobilisation D ;

- 14° Régler le jeu aux culbuteurs.

Lorsqu'on est en possession d'une pige pour le repérage du point mort haut, il est même possible de contrôler le calage de la distribution sans déposer la culasse.

On place la pige de repérage dans le puits de bougie N° 4 et, au lieu d'immobiliser l'arbre à cames à l'aide

ACCESSOIRES MOTEUR



d'un faux-poussoir à bride, on recherche le point mort haut avec la pige, puis on amène le piston du cylindre N° 4, dans le sens de la montée, à 30,4 mm du P.M.H. (fig. 21).

La suite des opérations est la même que lorsqu'on opère sur un moteur sans culasse.

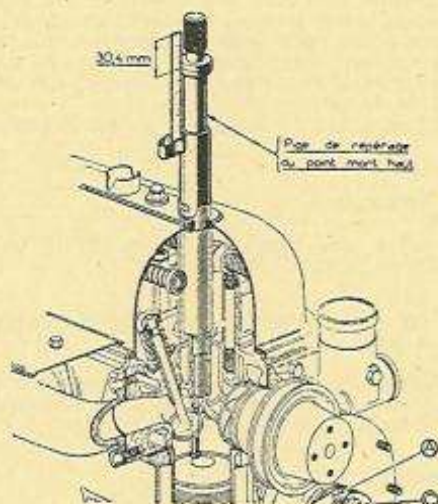


Fig. 21. — Mise en place de la pige de repérage du point mort haut.

TENSION DE LA CHAÎNE DE DISTRIBUTION

— Cas d'un tendeur réglable.

La nécessité du réglage se perçoit au bruit produit par le frottement de la chaîne sur le carter de distribution. Opérer comme suit (fig. 22) :

- 1° Démontez le système extérieur d'étanchéité en retirant l'écrou borgne (1), la rondelle fibre (2) et le capuchon (3);
- 2° Desserrer le contre-écrou (4);
- A l'aide d'une clé serrant le méplat, tourner l'excentrique dans le sens inverse des aiguilles d'une montre, pour obtenir une tension modérée.

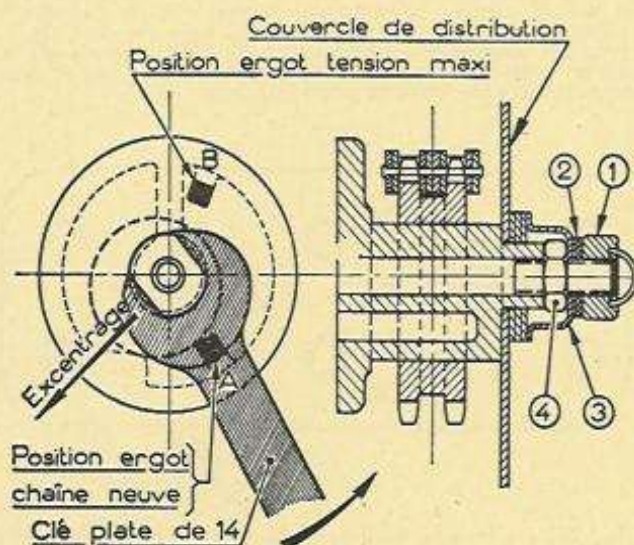


Fig. 22. — Tension de la chaîne de distribution.

Dans ce but, tourner l'excentrique au maximum, puis revenir légèrement en arrière afin d'éviter toute tension excessive;

• 4° Ressermer le contre-écrou (4) et remonter le dispositif d'étanchéité. La flèche maximum de la chaîne doit être de 6,5 mm (fig. 23).

Une tension excessive de la chaîne est décelable par un sifflement de la distribution.

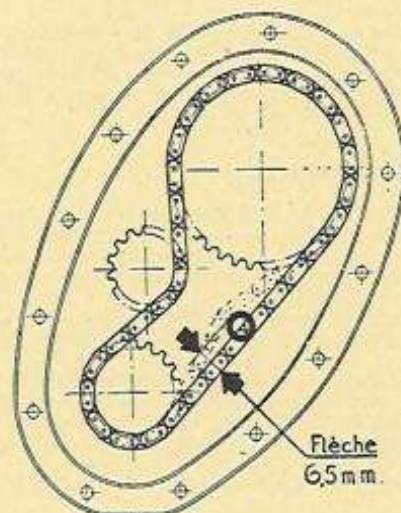


Fig. 23. — Flèche de la chaîne.

SERRAGE DE LA CULASSE

Le serrage de la culasse est très important; il doit être effectué à froid, comme le desserrage.

Pour le serrage, il y a lieu de respecter l'ordre ci-dessous (inverser pour le desserrage).

Soit : 1-2-3-4-1-5-6-7-8-2-9-10 (les vis N° 1 et 2 sont donc serrées deux fois) (voir fig. 2).

• Utiliser une clé dynamométrique et procéder à un premier serrage à 5 m/kg, puis à un second à 8 ou 8,5 m/kg.

Avant chaque remontage de la culasse, il est bon de vérifier les plans de joint. S'il existe une déformation, procéder à une rectification.

Après remontage et serrage des écrous de culasse, reserrer les écrous de fixation des rampes des culbuteurs à 3-3,5 m/kg. Procéder à un nouveau serrage général à froid au bout de 1.500 km environ.

CARBURATION

Le carburateur inversé est placé du côté droit du moteur, c'est un SOLEX 32 PBIC.

Il comporte un starter progressif, une pompe de reprise mécanique à membrane et un filtre à air formant silencieux d'admission.

LE FILTRE À AIR

L'air nécessaire à l'aération de la cuve ou à l'émulsion, aussi bien celui du starter que du ralenti, étant prélevé dans l'entrée principale du carburateur, passe nécessairement par le filtre à air.

ENTRETIEN DU FILTRE À AIR

Il est recommandé de le nettoyer tous les 3.000 km, surtout si la voiture est utilisée souvent sur des routes poussiéreuses; pour cela :

— démonter l'élément filtrant, le tremper dans de l'essence propre et l'agiter sans frotter, puis le laisser égoutter;

— plonger ensuite l'élément dans une solution composée de 50 % d'essence et 50 % d'huile moteur, laisser égoutter à nouveau et remonter le filtre sur le carburateur.

MONTAGE DU CARBURATEUR

Placer le carburateur la cuve en avant.

Utiliser des joints de bride minces, les joints épais entraînent la déformation de la bride.

Éviter que la tubulure d'arrivée d'essence passe trop près du moteur et en particulier de l'échappement.

Serrer progressivement et simultanément les deux écrous de fixation du carburateur, pour éviter toute déformation de la bride, en utilisant de préférence des rondelles indesserrables.

Vérifier la fermeture et l'ouverture complète du papillon du carburateur.

En montant la gaine du câble de commande du starter progressif, éviter les coudes brusques et, avant de fixer le câble de commande au levier de starter, réserver une garde de 5 mm environ, avant que la tirette soit repoussée à fond.

LA POMPE DE REPRISSE

Elle injecte une quantité d'essence supplémentaire au moment de la reprise, de la façon suivante :

Le papillon étant fermé position de ralenti, la membrane maintenue en place par un ressort permet le remplissage d'une réserve d'essence.

D'autre part, la membrane est solidaire de l'accélérateur au moyen d'une bielle reliée à l'axe du papillon des gaz.

Par conséquent, au moment précis de l'ouverture du papillon, le mouvement de l'axe provoque un déplacement instantané de la membrane, qui chasse ainsi l'essence de la réserve par le gicleur de pompe dans l'injecteur débouchant dans la buse.

La dimension du gicleur règle la vitesse d'injection.

REGLAGE DU RALENTI

Attendre que le moteur soit chaud.

Serrer légèrement la vis de butée de papillon pour faire tourner le moteur un peu plus vite.

Desserrer la vis de réglage de richesse jusqu'à ce que le moteur commence à « galoper », puis la serrer progressivement jusqu'à ce que le moteur tourne « rond ».

Dévisser très lentement la vis de butée pour amener la vitesse du moteur à environ 500 t/mn.

Si le moteur « galope » un peu, resserrer légèrement la vis de richesse.

En aucun cas, cette vis ne doit être serrée à fond.

REFROIDISSEMENT

La contenance totale de la circulation d'eau moteur-radiateur-chauffage est de 9,5 litres.

LA POMPE A EAU

Comporte un joint d'étanchéité AD sans presse-étoupe, elle est placée à l'avant du moteur, accolée directement à la culasse.

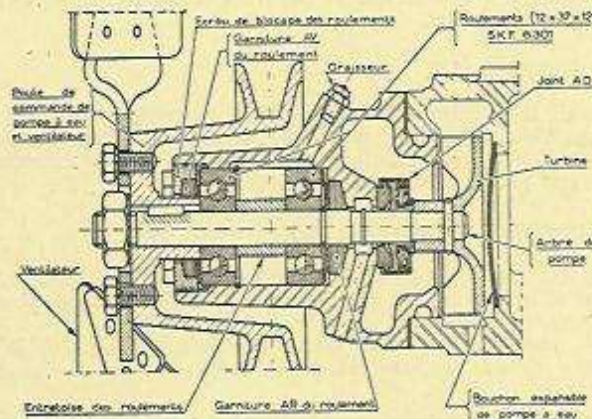


Fig. 24. — Pompe à eau.

DÉMONTAGE DE LA POMPE A EAU

- Dévisser le carter de pompe boulonné sur la culasse.
- Enlever l'écrou de fixation de la poulie et retirer la poulie de ventilateur qui est clavetée sur l'axe.
- Dégager, par l'arrière, l'arbre central.
- Chasser la goupille qui maintient la turbine.
- Retirer la turbine et le joint d'étanchéité AD (fig. 24).
- Pour sortir les roulements, il est nécessaire de dévisser, à l'avant, l'écrou de blocage des roulements.
- Il existe pour cela une clé à griffes spéciale et une douille protège-arbre servant au centrage de la clé.
- Une fois l'écrou sorti avec la garniture du roulement, enlever la rondelle pare-huile et chasser les roulements par l'arrière à l'aide d'une chasse en aluminium de 150 mm de long et de 10 mm de diamètre.
- Pour le remontage de la pompe à eau, opérer en ordre inverse.

LE VENTILATEUR

A trois pales, très rigide, il est monté directement en bout d'arbre de pompe à eau.

TENSION DE LA COURROIE DE VENTILATEUR ET DE POMPE A EAU

Elle s'opère en basculant la dynamo. Desserrer le boulon de réglage du secteur, faire basculer l'ensemble pour obtenir la tension désirée. Rebloquer l'écrou.

LE CALORSTAT

Une capsule thermostatique est interposée entre la sortie d'eau de la culasse et l'entrée supérieure du radiateur ; son début d'ouverture se fait à 72° C, la pleine ouverture se fait à 80° C.

Sur les modèles « 1950 », une canalisation raccordée à la tuyauterie de chauffage et aboutissant au radiateur permet de vidanger simultanément par le robinet du radiateur : le radiateur, le moteur et le chauffage.

A partir de la 203 n° 1.261.777, la vidange du bloc-cylindres s'effectue par une tige de commande guidée par une encoche située à l'arrière de la tôle anti-vaporlock.

ALLUMAGE

Le distributeur est placé sur le côté gauche et vers l'arrière du moteur.

Il est entraîné par l'arbre de commande de pompe à huile, par l'intermédiaire d'un tournevis double mâle et femelle ménagé à la partie supérieure de cet arbre.

Le distributeur comporte à la fois un correcteur d'avance commandé par une manette située au centre de la planche de bord, plus une avance automatique centrifuge corrigée par un dispositif à dépression.

Le correcteur à dépression dont la capsule à membrane est reliée au carburateur par un tube passant à l'arrière du moteur, réalise la variation automatique de l'avance à l'allumage qui, dans l'utilisation, doit être fonction de la puissance demandée au moteur ou, plus exactement, de la charge imposée ce qui, en pratique, se traduit par la plus ou moins grande ouverture du papillon.

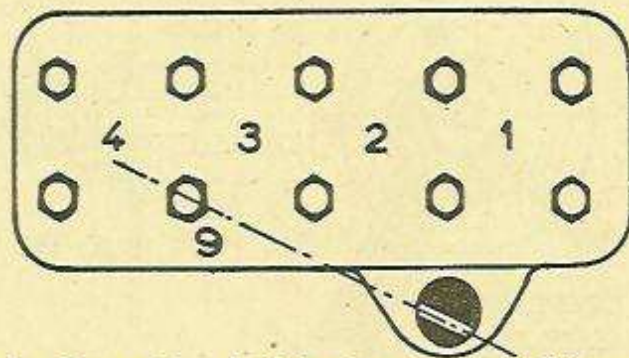


Fig. 25. — Calage de l'arbre de commande de l'allumeur (à réaliser au moment de la mise en place de la pompe à huile).

CALAGE DU POINT D'ALLUMAGE

Le tournevis femelle d'entraînement doit se trouver dans la position suivante : partie la plus large, au-delà de la fente contre le bloc-moteur et une ligne droite passant dans l'axe de cette fente doit aboutir à la vis N° 9 (dans l'ordre de serrage de la culasse) (fig. 25).

La valeur du calage avec avance maxi doit être de 22° ou 3 mm. Avec tout retard, elle doit être de 5° ou 0,2 mm. L'ordre d'allumage est de 1-3-4-2 (1 étant le cylindre arrière, conformément à la nouvelle normalisation). Les degrés sont à mesurer sur le volant et les millimètres sur la course du piston.

Depuis Mars 1949 pour reconnaître le point d'allumage, il suffit de placer en face l'un de l'autre les deux repères : un cran sur le carter de distribution et un trait de scie sur la poulie du vilebrequin (fig. 26).

● Ne pas oublier qu'on doit toujours réaliser le calage de l'allumeur en tournant celui-ci dans le sens contraire des aiguilles d'une montre.

LES BOUGIES

Ont des culots longs de 14 mm, elles sont placées au centre des chambres d'explosion, au fond d'un puits et isolées du couvre-culasse par un tube en bakélite.

Des ressorts de contact montés sur les chapeaux de bougies assurent la liaison avec l'attache-fil simplement monté à baïonnette.

● Les pointes de bougies doivent être écartées normalement de 0,6 mm. Les bougies prévues sont du type : A C F 10 ou MARCHAL 35 (spéciale 203) à joint serti.

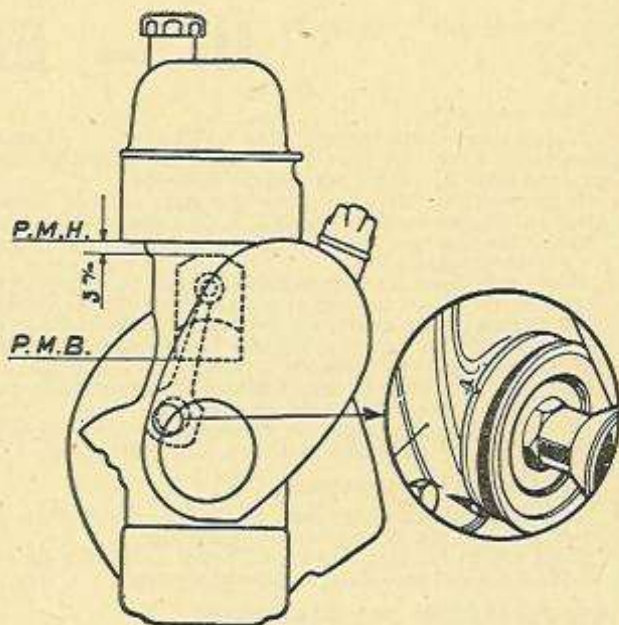


Fig. 26. — Calage de la tête d'allumeur.

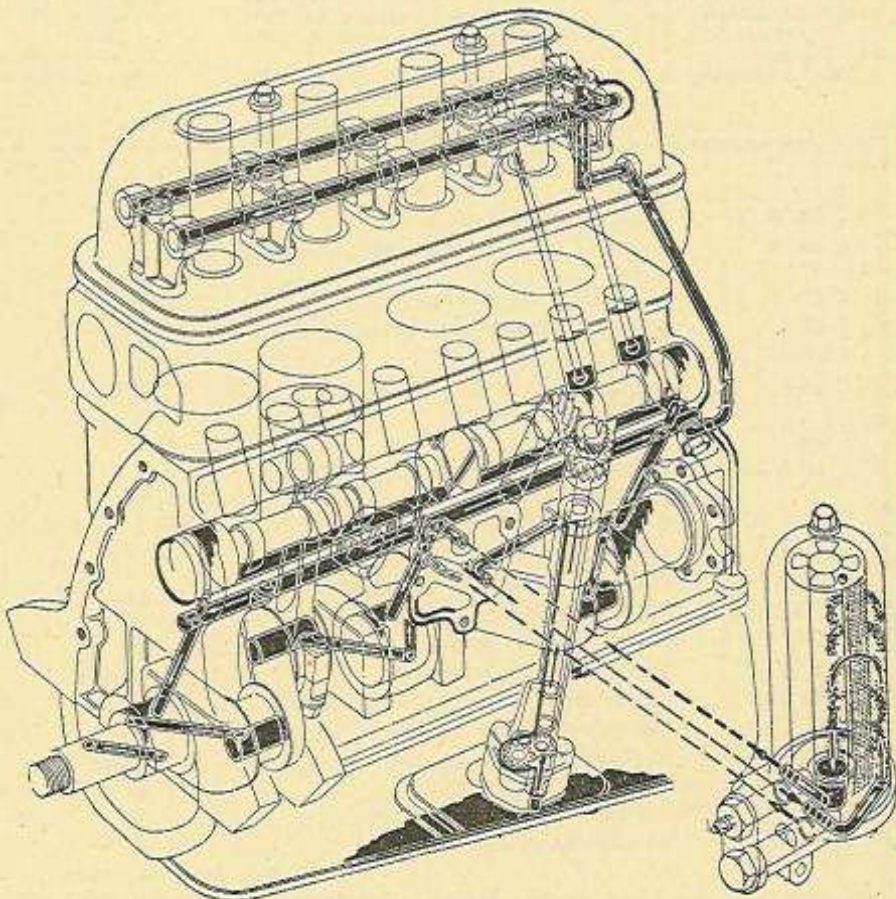
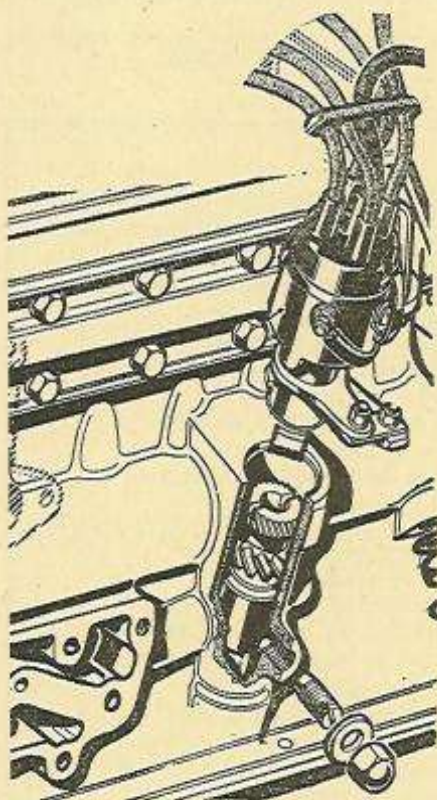
Ci-dessous :

Vue en coupe partielle du carter moteur montrant l'entraînement de l'allumeur. Cet entraînement se fait à l'aide d'un tournevis excentré afin d'éviter les erreurs de calage au remontage de l'allumeur.

On remarque le pignon de commande du distributeur et, juste au dessous de lui la turbine faisant déflecteur d'huile.

Ci-dessous :

Vue « fantôme » du moteur 203 permettant de se rendre compte de l'emplacement des bougies situées au fond de « puits » passant outre les deux rampes de culbuteurs. Un tube en bakélite isole les bougies du couvre-culasse. Les parties en noir du dessin représentent le parcours interne suivi par l'huile de graissage.



II. — EMBRAYAGE

L'embrayage de construction FERODO, « Comète-Mécano », a été du type KZ 12 jusqu'en décembre 1952, puis du type KZ 11 à partir du n° 1.286.456.

Il comporte un disque unique à grande surface, portant deux garnitures de $200 \times 130 \times 3,2$, et fonctionne à sec.

(Pour les diverses spécifications, se reporter au chapitre « Caractéristiques ».)

Il est logé dans un carter indépendant, en alliage léger boulonné à l'AV au moteur et à l'AR à la boîte de vitesses.

La commande de débrayage est rendue indépendante des oscillations du bloc moteur grâce à l'interposition d'un flexor, ce qui, dans la conduite, présente un avantage marquant, à la fois pour la progressivité d'embrayage et pour la précision des changements de vitesses.

La butée de débrayage, en graphite, ne nécessite pratiquement aucun entretien et a une durée illimitée.

REGLAGE DE L'EMBRAYAGE

La pédale d'embrayage doit avoir une course libre dite de « sûreté » de 20 mm avant débrayage.

Pour régler la sûreté, tourner l'écrou de la tige de commande de débrayage dans le sens convenable.

REPLACEMENT DES GARNITURES

La réparation de l'embrayage nécessite la dépose du pont et la dépose de la boîte (voir chapitres suivants).

Avant de déposer le mécanisme, le repérer, afin de pouvoir le remonter dans la même position.

NOTA. — Les deux embrayages complets sont interchangeables sans modifications.

REPLACEMENT DE LA DOUILLE DE CENTRAGE

La partie avant de l'arbre d'embrayage est guidée, à l'intérieur du vilebrequin, par une douille de centrage. Cette douille vient buter sur une cuvette d'arrêt protégée par un feutre de graissage.

Quand la bague présente une certaine usure, il arrive que, lors du débrayage, les cannelures de l'arbre d'embrayage viennent frotter sur le vilebrequin, produisant un bruit particulier.

Pour sortir la bague de centrage, Peugeot a conçu un extracteur spécial qui, grâce aux crochets élastiques dont est munie sa tige, peut traverser la douille pour la tirer par derrière.

• Pour démonter le mécanisme d'embrayage, il est utile

de posséder une presse, et il est beaucoup plus simple, s'il se révèle défectueux, de procéder par échange standard.

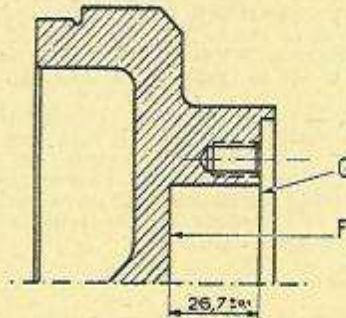


Fig. 27. — Retouches sur volant moteur.

REMONTAGE DE L'EMBRAYAGE

NOTA IMPORTANT. — Lorsqu'il y a eu patinage prolongé, et usure des garnitures, la surface de portée sur le volant est marquée et doit être rectifiée. Dans ce cas, pour ne pas modifier la tension des ressorts, il est nécessaire de rectifier de la même valeur, la face d'appui du mécanisme sur le volant.

Contrôler que le volant ait toujours une profondeur de $26,7 \pm 0,1$ mm (fig. 27).

- Mettre en place le disque d'embrayage après l'avoir échangé ou remis en état, si nécessaire (la partie la plus courte du moyeu doit être orientée côté volant moteur).
- Remettre en place le mécanisme, en observant les repères marqués avant sa dépose, et visser très légèrement les six vis de fixation.
- Centrer le plateau en engageant l'arbre d'embrayage dans le moyeu, puis bloquer les vis et retirer l'arbre.
- Vérifier l'état de la butée graphitée et la changer, s'il y a lieu.

Pour le reste du remontage, reprendre, en ordre inverse, la suite des opérations de démontage.

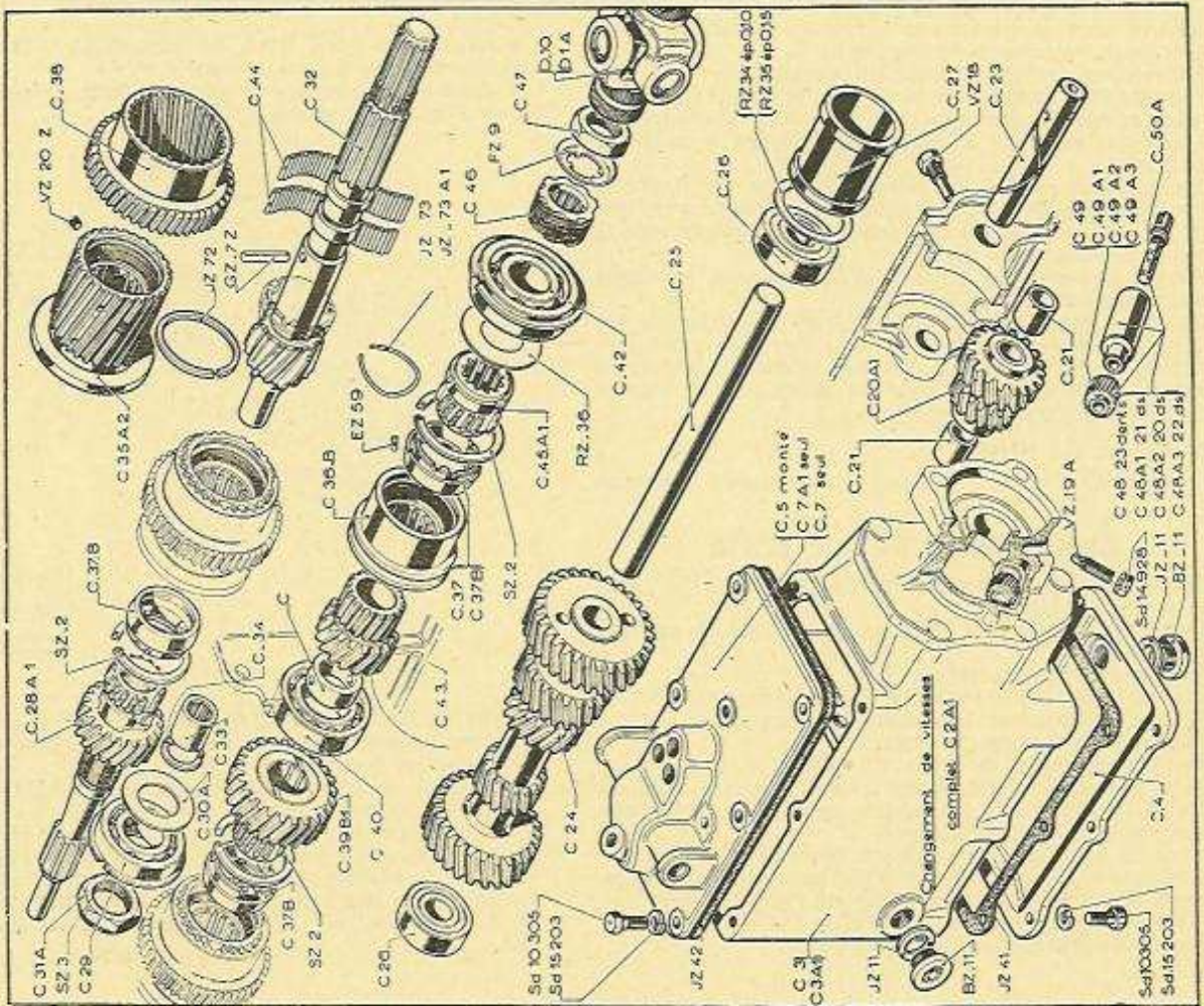
NOMENCLATURE BOITE DE VITESSES

PREMIER MODELE

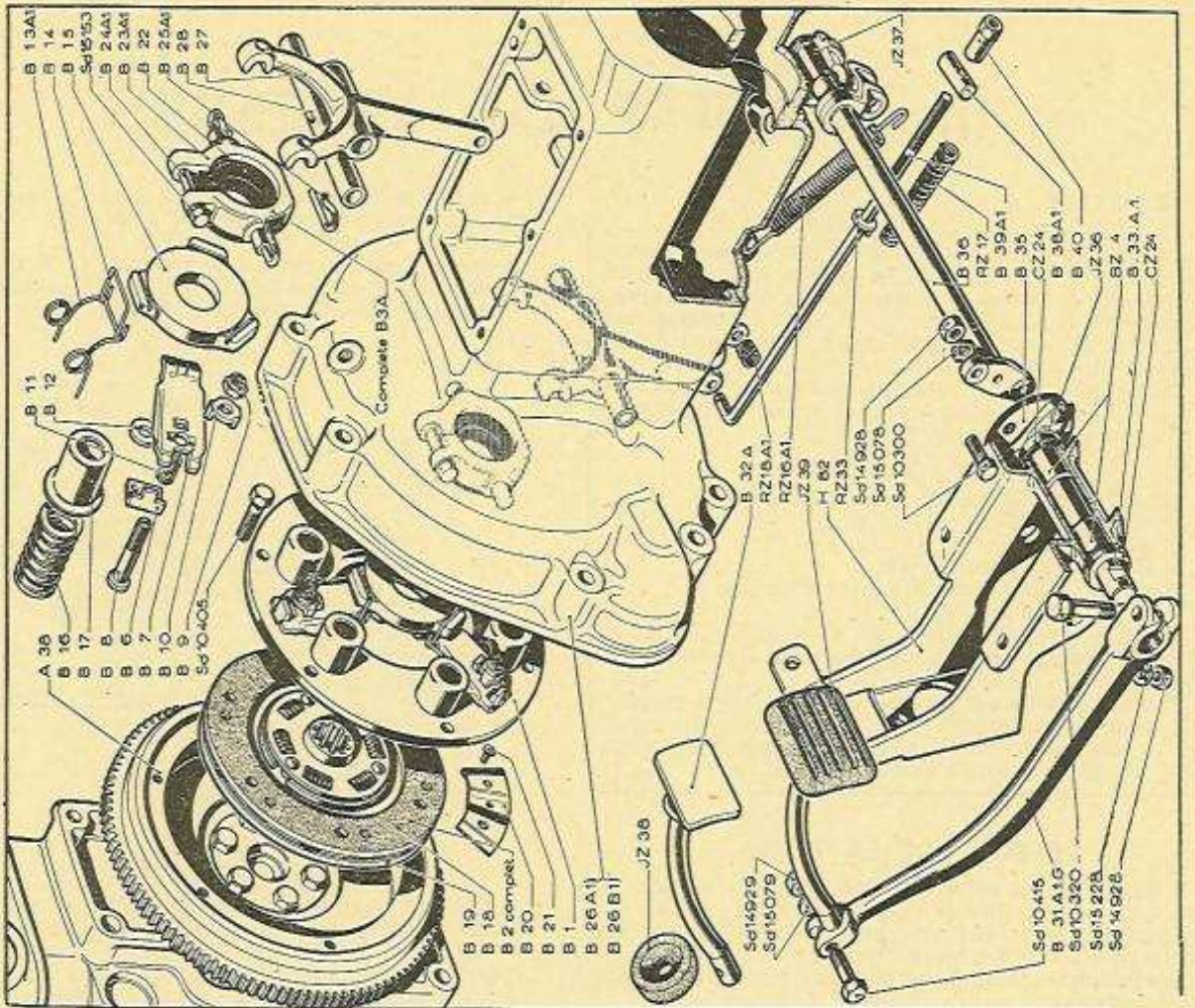
C 28 A 1	Arbre moteur 20 dents.	C 43	Pignon (17 et 18 dents) de 4 ^e vitesse.
C 30 A	Rondelle de protection du roulement AV.	C 44	Aiguille de $2,5 \times 15,8$ du pignon de 4 ^e .
C 29	Roulement AV $35 \times 72 \times 17$.	C 36 B	Moyeu synchronesh de 4 ^e .
C 31 A	Écrou de serrage du roulement AV.	C 45 A 1	Moyeu d'entraînement du pignon.
C 32	Arbre récepteur.	R Z 36	Rondelle de protection.
C 33	Roulement AV de l'arbre récepteur ($20,2 \times 26,2 \times 24$).	C 42	Roulement AR $30 \times 72 \times 19$.
C 34	Jonc d'arrêt.	S Z 3	Segment d'arrêt des roulements AV et AR.
C 35 A 2 ou A 3	Moyeu synchronesh apparié avec baladeur.	C 46	Vis de commande à 8 filets.
C 37 B	Anneau synchroniseur.	F Z 9	Frein d'arrêt d'écrou.
J Z 73 A 1	Jonc synchroniseur des anneaux.	C 47	Écrou de réglage de la vis.
E Z 59	Ergot des anneaux synchroniseurs.	R Z 34, R Z 35	Cales de réglage.
S Z 2	Segment d'arrêt.	C 24	Pignon intermédiaire ($26 \times 17 \times 17 \times 21 \times 29$ dents).
J Z 72	Jonc d'arrêt du moyeu.	C 25	Axe du pignon.
V Z 20 Z	Vis de maintien des joncs.	C 26	Roulement du pignon $20 \times 52 \times 15$.
C 39 B 1	Pignon de 2 ^e vitesse (18 et 25 dents).	C 27	Entrefoisse du roulement AR.
C 38	Baladeur de 1 ^{er} et M. AR.	C 20 A 1	Pignon de M. AR 17 et 18 dents.
C 40	Roulement milieu de l'arbre récepteur ($40 \times 68 \times 15$).	C 23	Axe du pignon de M. AR.
*C	Bague du roulement milieu.	C 21	Bague du pignon de M. AR.
G Z 7 Z	Goupille fixant la bague.	V Z 18	Vis de 8 d'arrêt de l'axe.
		C 48	Commande de compteur.
		C 49	Pignon de compteur.
		C 50 A	Axe du pignon de commande.

(Voir figure page de droite.)

BOITE DE VITESSES



EMBAYAGE



III. - BOITE DE VITESSES

GENERALITES

La boîte de vitesses en fonte est boulonnée à l'avant sur le carter d'embrayage, en alliage léger ; elle est fermée sur le dessus et le dessous par deux couvercles également en alliage léger. Le support de poussée est boulonné sur sa partie postérieure, il est aussi en alliage à base d'aluminium.

Cette boîte à quatre rapports possède une troisième « prise directe », la quatrième vitesse surmultipliée et dite « d'économie ».

✱

Les rapports des vitesses sont les suivants :

- 1^{re} vitesse : 0,290 ;
- 2^e vitesse : 0,647 ;
- 3^e vitesse : 1 (prise directe) ;
- 4^e vitesse : 1,310 (surmultipliée « économie ») ;
- Marche arrière : 0,275.

Tous les pignons de la boîte, y compris ceux de la marche arrière, sont à dentures hélicoïdales silencieuses.

Toutes les vitesses, sauf la première, et la marche AR, sont synchronisées.

La boîte de vitesses est commandée depuis le volant par un levier à rotule d'amplitude réduite.

DEPOSE DE LA BOITE

La dépose de la boîte doit être précédée de celle du pont arrière (consulter le chapitre spécial).

La voiture étant sur un pont élévateur ou sur une fosse et le pont arrière étant déposé :

- Débrancher les rotules des biellettes placées sur le couvercle de boîte.
- Démontez le démarreur par dessous.
- Retirer les deux plaques protectrices obturant le carter d'embrayage (placées latéralement).
- Débrancher la transmission du compteur.
- Déposer, de l'intérieur de la voiture, la plaque du tunnel et, par l'ouverture, avec une clé à cardan ordinaire, retirer les deux vis retenant le carter d'embrayage à sa partie supérieure.
- Par dessous la voiture, retirer les deux vis fixant le carter d'embrayage à sa partie inférieure. Soutenir le moteur par dessous à l'aide de l'étrier spécial placée sous le bouchon de vidange du moteur.
- Retirer la vis fixant le tuyau d'échappement au carter d'embrayage (sur le côté droit).
- Par l'intérieur de la voiture, engager une courroie (de ventilateur par exemple) dans les leviers de commande des vitesses sur le couvercle de boîte. Maintenir celle-ci en tirant vers l'arrière. (Un assistant placé sous la voiture doit aider à dégager la boîte.)

REPOSE DE LA BOITE

Procéder dans l'ordre inverse des opérations ci-dessus.

DEMONTAGE DE LA BOITE

(Les repères ci-dessous correspondent à ceux des planches de pièces détachées.)

- Démontez le couvercle inférieur pour vidanger complètement la boîte.
- Retirer le carter d'embrayage.
- Retirer le couvercle supérieur de la boîte.
- Retirer la douille et le pignon du compteur.
- Démontez le support de poussée C 51.
- Sortir l'entretoise du train intermédiaire C 27.
- Faire prendre 2 vis dans les trous inférieurs avant du carter (elles assureront la stabilité de la boîte lorsqu'elle reposera sur sa face inférieure).
- Poser la boîte dans sa position normale.
- Engager le pignon de 1^{re} C 38 et faire prendre la 3^e vitesse en poussant le synchro C 35 vers l'arbre moteur.
- Sortir les deux axes de fourchettes C 19 et déposer en bloc les trois fourchettes C 16, C 17, C 18.

- Rabattre la rondelle-frein FZ 9 de l'écrou de retenue C 47 de la vis de compteur et le dévisser.
- Retirer la vis de compteur C 46.
- Sortir l'axe du train intermédiaire C 25 de l'AV vers l'AR avec son roulement AR C 26 à l'aide d'une chasse en cuivre (diamètre 18, longueur 300) (fig. 28).

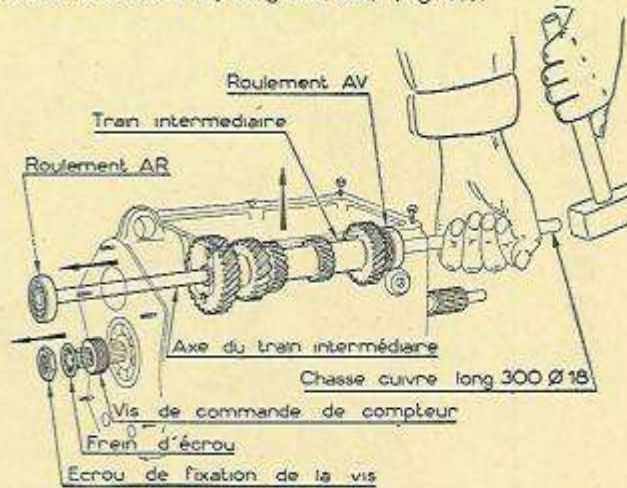


Figure 28.

- Dégager le train intermédiaire C 24 en repoussant au besoin le roulement avant C 26 au cas où celui-ci gênerait.
- Retirer la vis VZ 18 de retenue de l'axe du pignon de marche arrière, puis l'axe C 23, le pignon C 20 (et ses rondelles C 22 sur les premiers modèles seulement).
- Sortir l'arbre moteur C 28 au moyen de l'extracteur spécial.
- Dégager le jonc SZ 3 du roulement C 29 de l'arbre moteur à l'aide d'un tournevis.
- Extraire le roulement arrière d'arbre récepteur C 42 avec l'extracteur spécial (fig. 29).

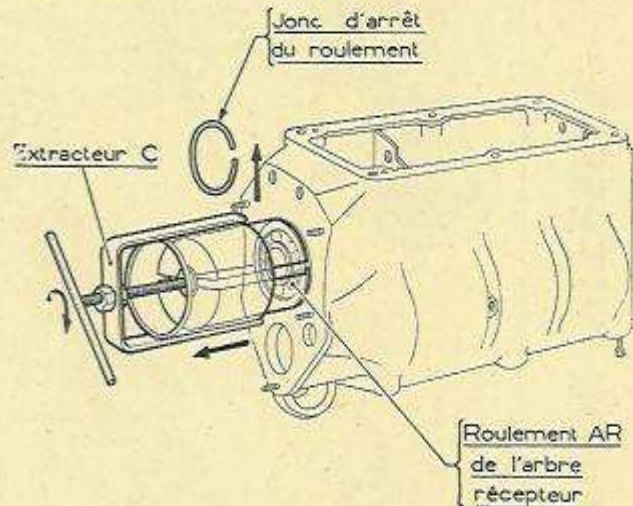


Figure 29.

- Retirer la rondelle déflectrice d'huile RZ 36, le manchon d'entraînement, le synchro et son pignon.
- Récupérer les 70 aiguilles C 44.
- Engager la fourchette de démontage 8.113 de l'arbre récepteur entre le pignon de deuxième C 39 et le roulement C 40 et frapper modérément sur le manche de la fourchette pour écarter le pignon, afin de dégager sur la bague bronze C 41 les logements de la goupille de verrouillage de cette bague (Deux demi-goupilles sur les premiers modèles).
- Sortir la goupille GZ 7 A 1 avec un chasse-goupille (fig. 30).

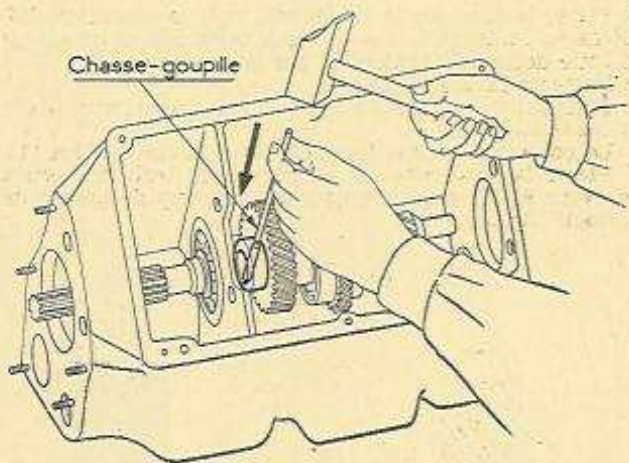


Figure 30.

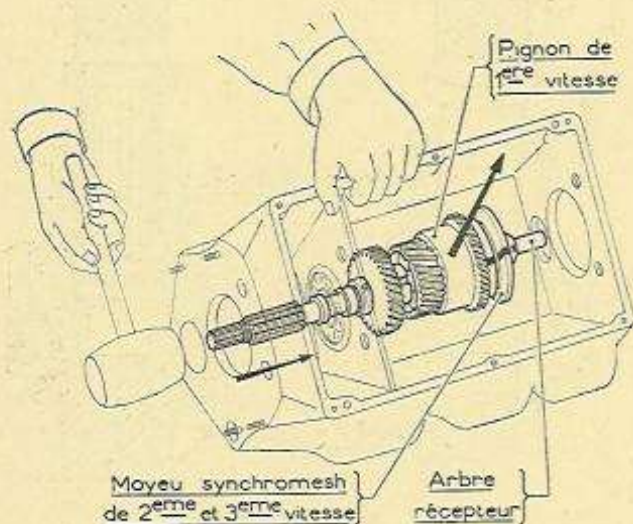


Figure 31.

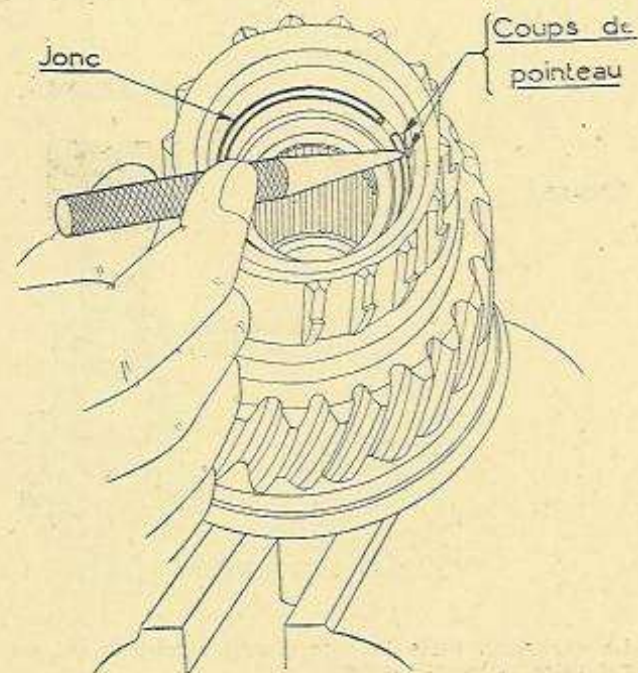


Figure 32.

- Chasser au mallet l'arbre récepteur en ayant soin d'orienter les dégagements de l'arbre en regard des trois cannelures du jonc synchroniseur (fig. 31).
- Repérer, à la peinture, les positions des différentes pièces, les unes par rapport aux autres (pignon de 1^{re} C 38, moyeu synchronesh C 35 et arbre récepteur C 32) afin de permettre le remontage dans les mêmes cannelures.
- Sortir avec soin tout l'empilage des pièces équipant l'arbre récepteur.
- Pour démonter le jonc C 34 à l'intérieur de l'arbre moteur, donner deux ou trois coups de pointeau à proximité de la coupe pour faciliter l'accès du tournevis (fig. 32).

REMONTAGE DE LA BOITE

Avant de procéder au remontage, veiller à ce que toutes les pièces soient propres et sèches. Ces pièces seront graissées abondamment, au fur et à mesure de leur mise en place.

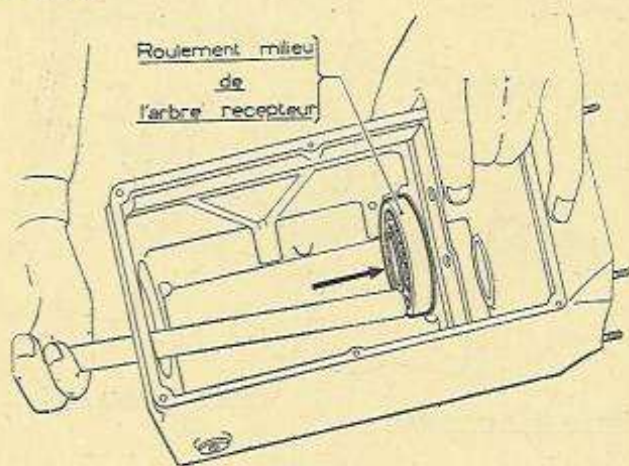


Figure 33.

- Introduire dans son logement le roulement C 40 du milieu de l'arbre récepteur (fig. 33).
- Préparer le moyeu synchronesh C 35 de 2^e, 3^e, en mettant en place les anneaux synchroniseurs C 37 et les circlips SZ 2.
- Remonter le baladeur de 1^{re} et marche arrière C 38 sur le moyeu synchronesh, contrôler la position des repères qui ont été faits au démontage. S'assurer que les pièces coulissent librement.
- Monter le pignon de 2^e dans le moyeu synchronesh en choisissant la position qui n'accroche pas.
- Graisser abondamment, à l'huile fluide, toutes les pièces coulissantes.

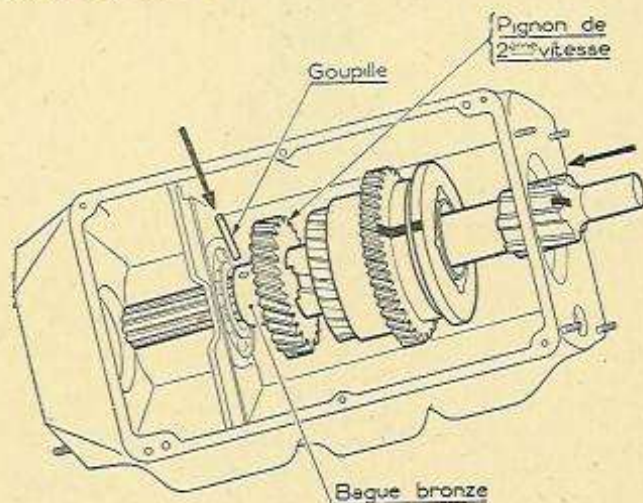


Figure 34.

- Introduire tout l'ensemble dans le carter ainsi que la bague bronze C 41 et l'arbre récepteur. Les trois repères étant en ligne (fig. 34) (la bague bronze vient contre le pignon de deuxième).

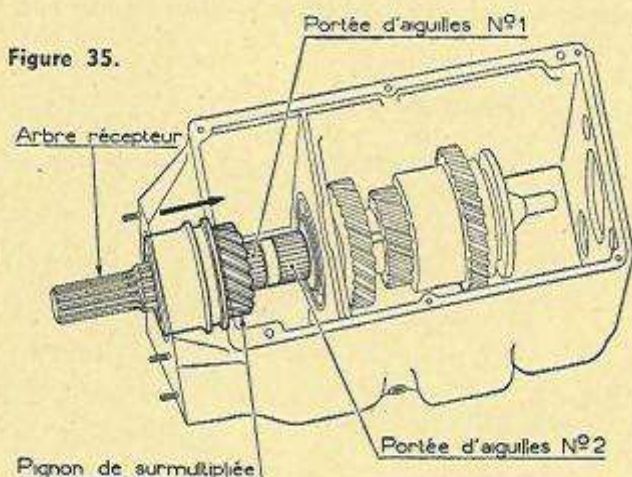
- Introduire la goupille GZ (deux demi-goupilles sur les premiers modèles) dans la bague bronze.

- S'assurer qu'il existe bien un jeu latéral de 0,3 à 0,5 mm au pignon de 2^e vitesse.

- Poser la boîte debout sur un tasseau et frapper en bout de l'arbre avec une chasse pour faire pénétrer la bague bronze dans le roulement du milieu C 40.

- Assembler à l'avance le pignon de surmultipliée C 43 avec son moyeu synchronesh C 36 et son manchon.

- Préparer deux paquets de 35 aiguilles chacun. Enduire les deux portées d'aiguilles de l'arbre récepteur de Mobilgrease n° 5, puis garnir celle du bout en rangeant les aiguilles avec soin. S'assurer de la présence de 35 aiguilles exactement sur la portée (fig. 35).



- Engager complètement le pignon sur la première rangée d'aiguilles.

- Coler à la graisse Mobilgrease n° 5 les 35 autres aiguilles et opérer comme précédemment.

- Pousser le pignon de surmultipliée C 43 à sa place définitive.

- Placer à sa suite la rondelle clinquant RZ 36 déflectrice d'huile du roulement C 42.

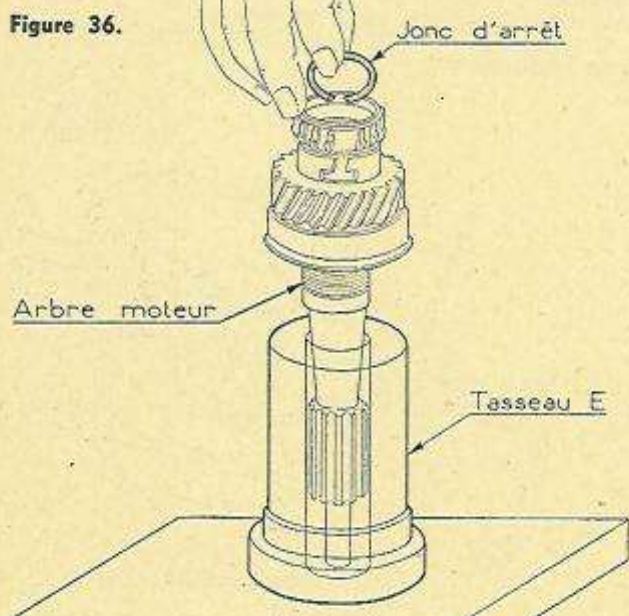


Figure 36.

- Placer le jonc sur le roulement, puis le roulement lui-même en utilisant la chasse (pour cette opération, placer la boîte debout verticalement sur un tasseau).

- Préparer l'arbre moteur.

- Introduire le jonc du fond C 34 obliquement dans l'alésage (fig. 36).

- Le pousser dans son logement avec la chasse (fig. 37).

- Placer la cartouche sur la chasse, les trois sertissures en avant et l'introduire en place d'un coup de paume de la main (fig. 38).

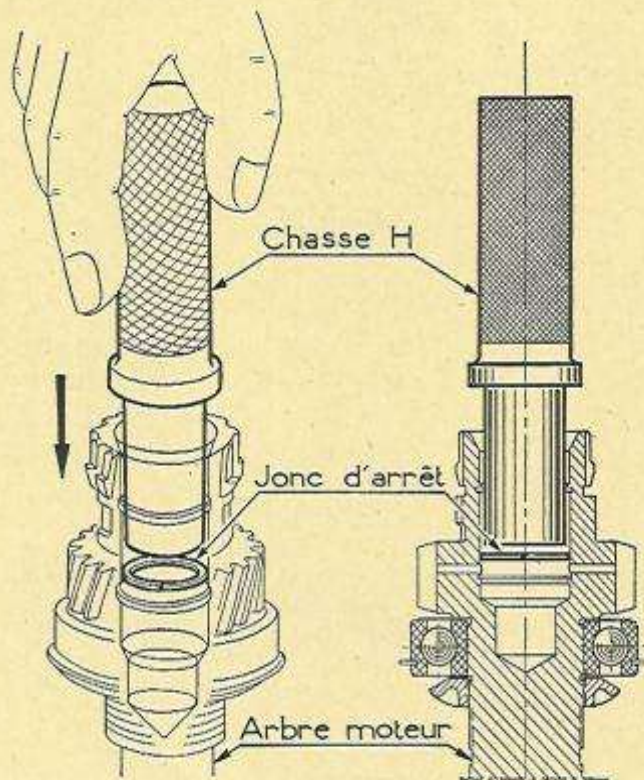


Figure 37.

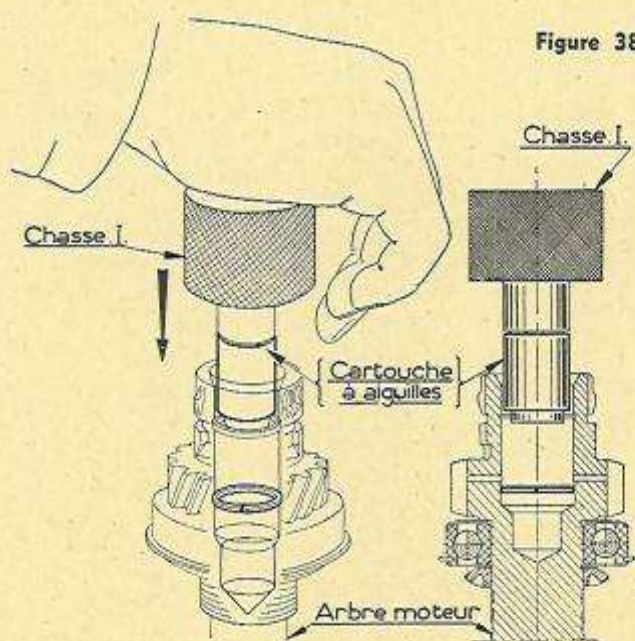


Figure 38.

La cartouche porte le jonc d'arrêt supérieur qui est ainsi placé automatiquement.

- Graisser le roulement à aiguilles C 33 et mettre en place l'arbre moteur (fig. 39).

- Vérifier que la rondelle d'arrêt d'huile ait un diamètre de 64 mm (et non de 58 mm), sinon l'échanger.
- Retourner ensuite la boîte de vitesses et mettre en place le pignon de marche arrière C 20 dans le carter (fig. 40).

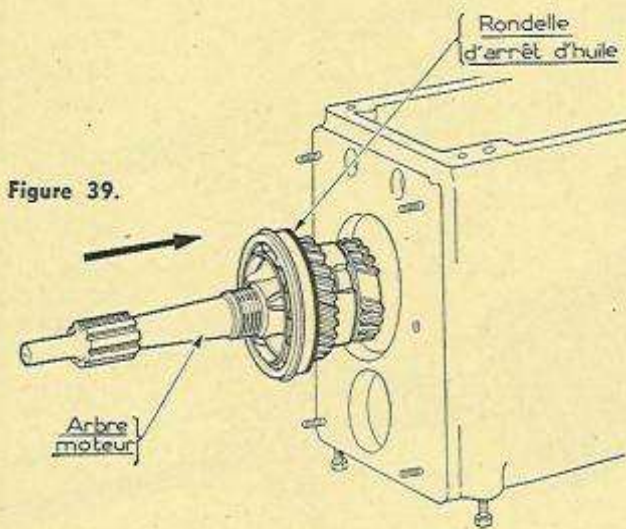


Figure 39.

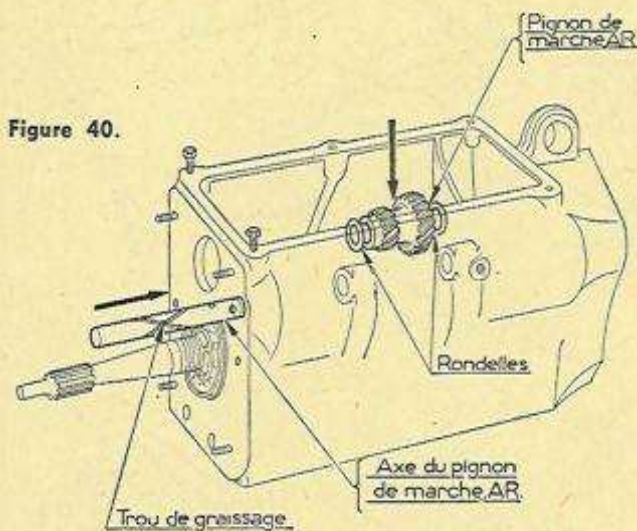


Figure 40.

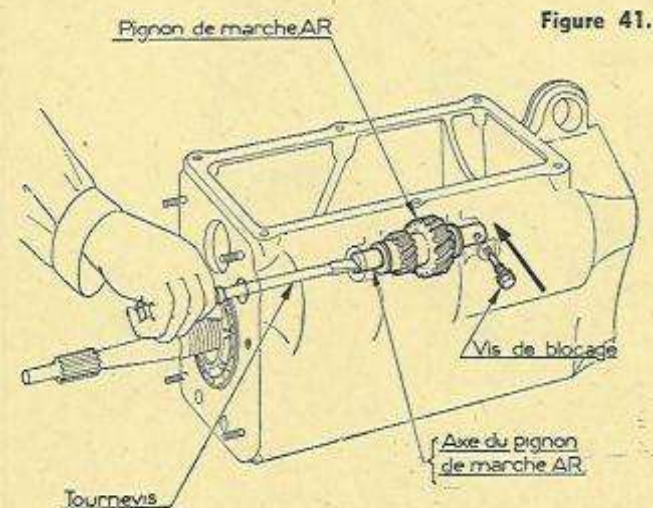


Figure 41.

ATTENTION. — Introduire l'axe C 23 en orientant le trou de graissage vers la paroi du carter.

(Sur les premiers modèles, il existe des rondelles en bronze C 22 limitant le jeu latéral du pignon.)

- Avec un tournevis, introduit dans la fente de l'axe, faciliter l'engagement de la vis de blocage VZ 18 munie d'une rondelle « blocfor » (fig. 41).

- Mettre en place le train intermédiaire et son roulement AV (fig. 42).

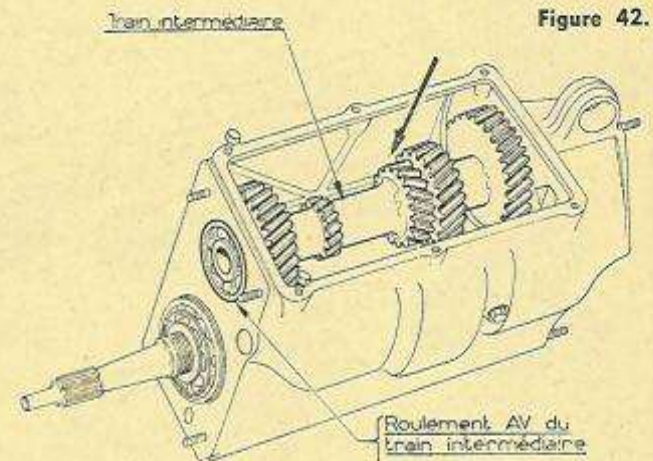


Figure 42.

- Introduire l'axe du train intermédiaire avec son roulement AR au moyen de la chasse 8.114. Pendant cette opération, la face AV de la boîte de vitesses sera appuyée sur une plaque bien dressée (fig. 43).

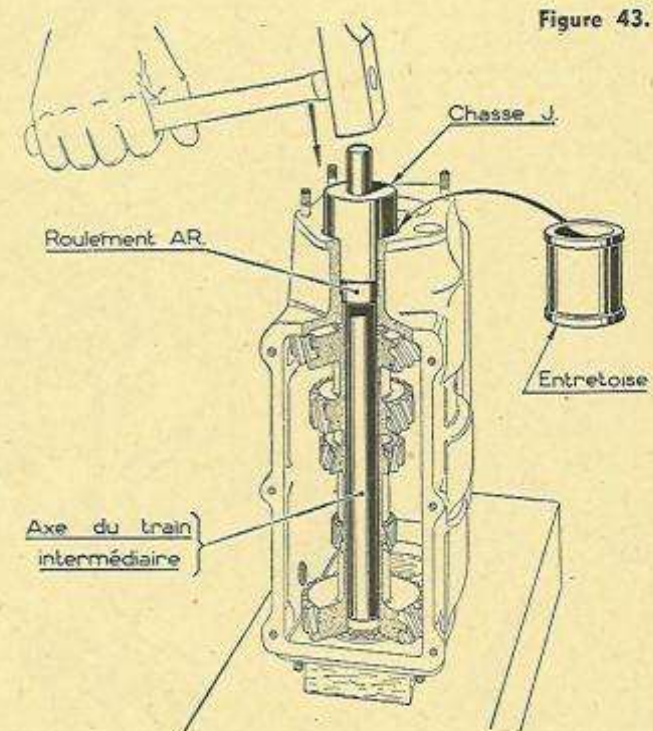
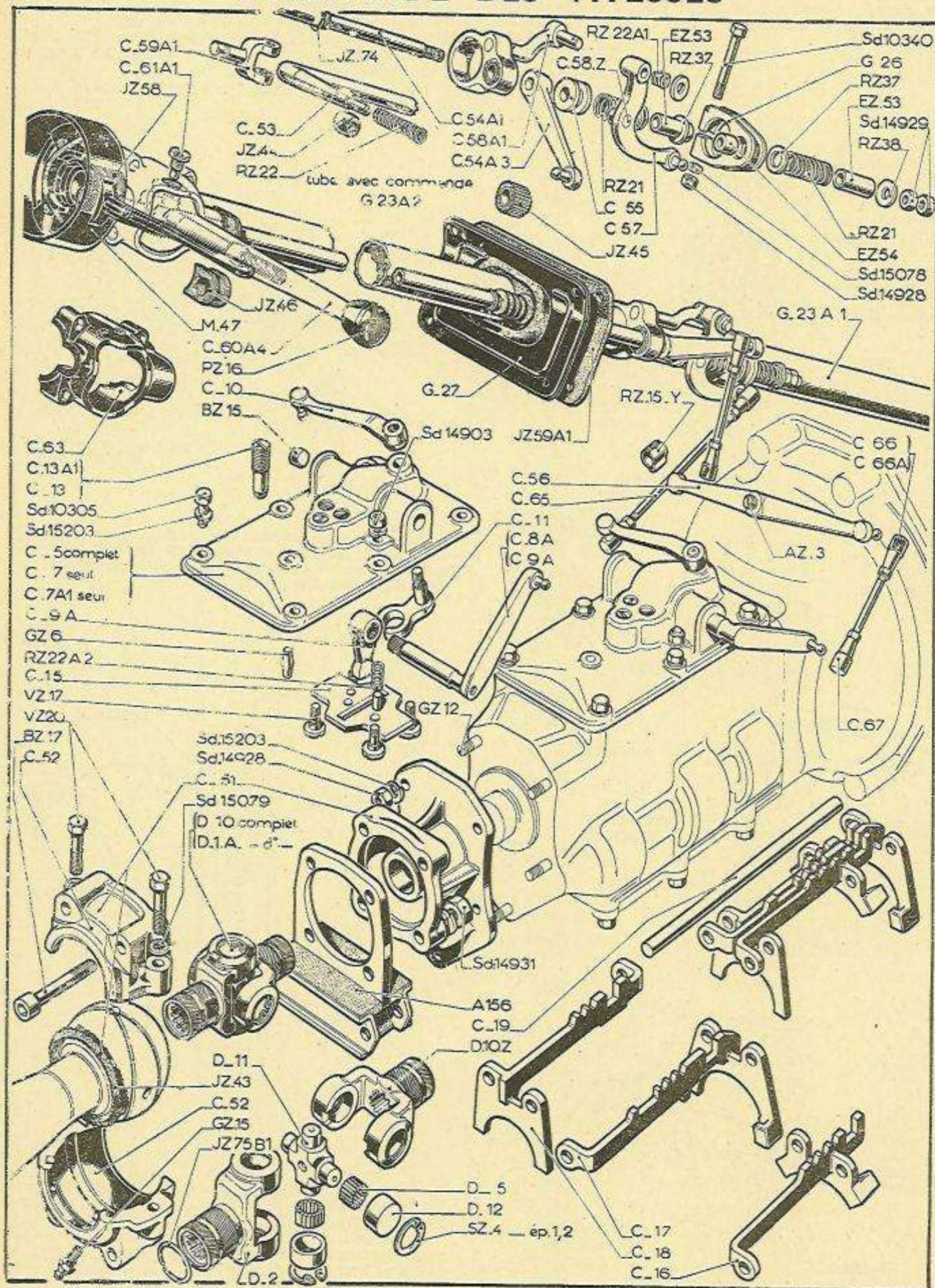


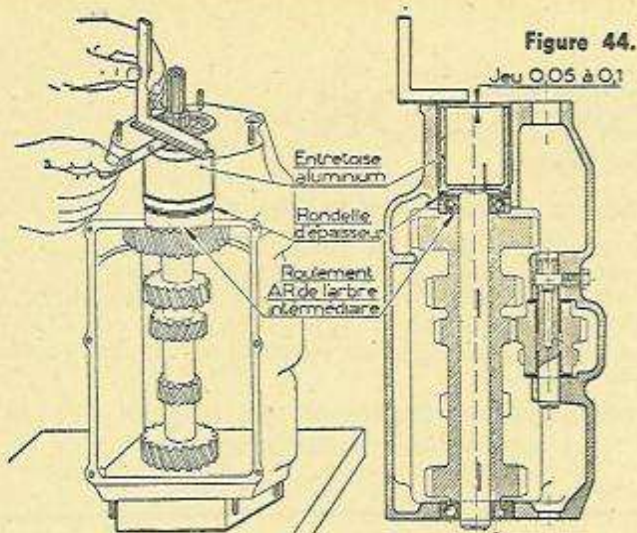
Figure 43.

- Placer ensuite l'entretoise aluminium C 27, le fond contre le roulement et mesurer le jeu entre les faces au moyen de jauges d'épaisseur.

Il convient d'interposer entre l'entretoise et le roulement des rondelles d'épaisseur (qui existent en 0,10 et 0,20 mm) pour ramener le jeu de 0,05 à 0,10 mm (fig. 44).

COMMANDE DES VITESSES





- Sur l'arbre récepteur, placer la vis de commande de compteur C 46 (les cannelures contre le roulement), le frein d'écrou FZ 9 et l'écrou C 47 (fig. 45).
- Engager deux vitesses en prise (la première et la troisième) pour bloquer l'écrou.
- Rabattre le frein d'écrou FZ 9.

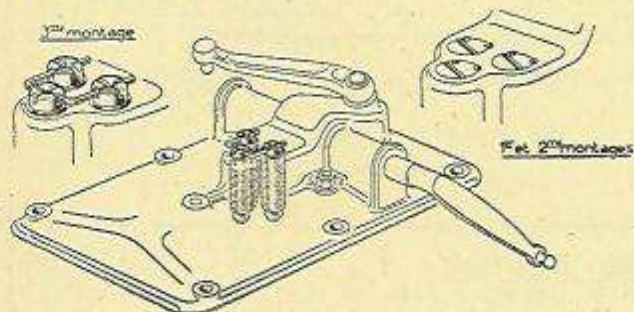


Figure 46.

VUE EN COUPE DE LA BOITE DE VITESSES

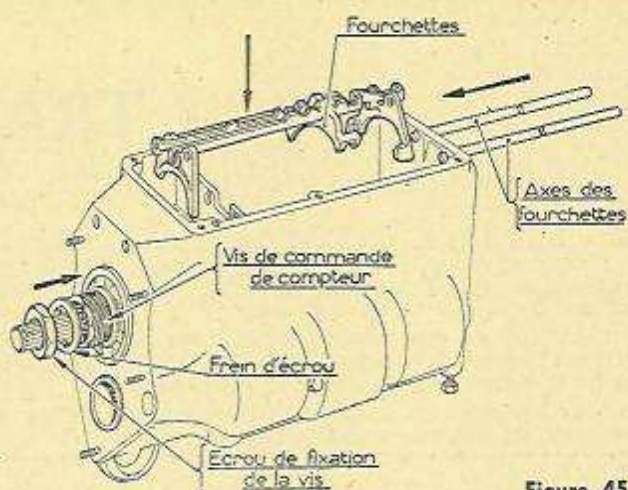
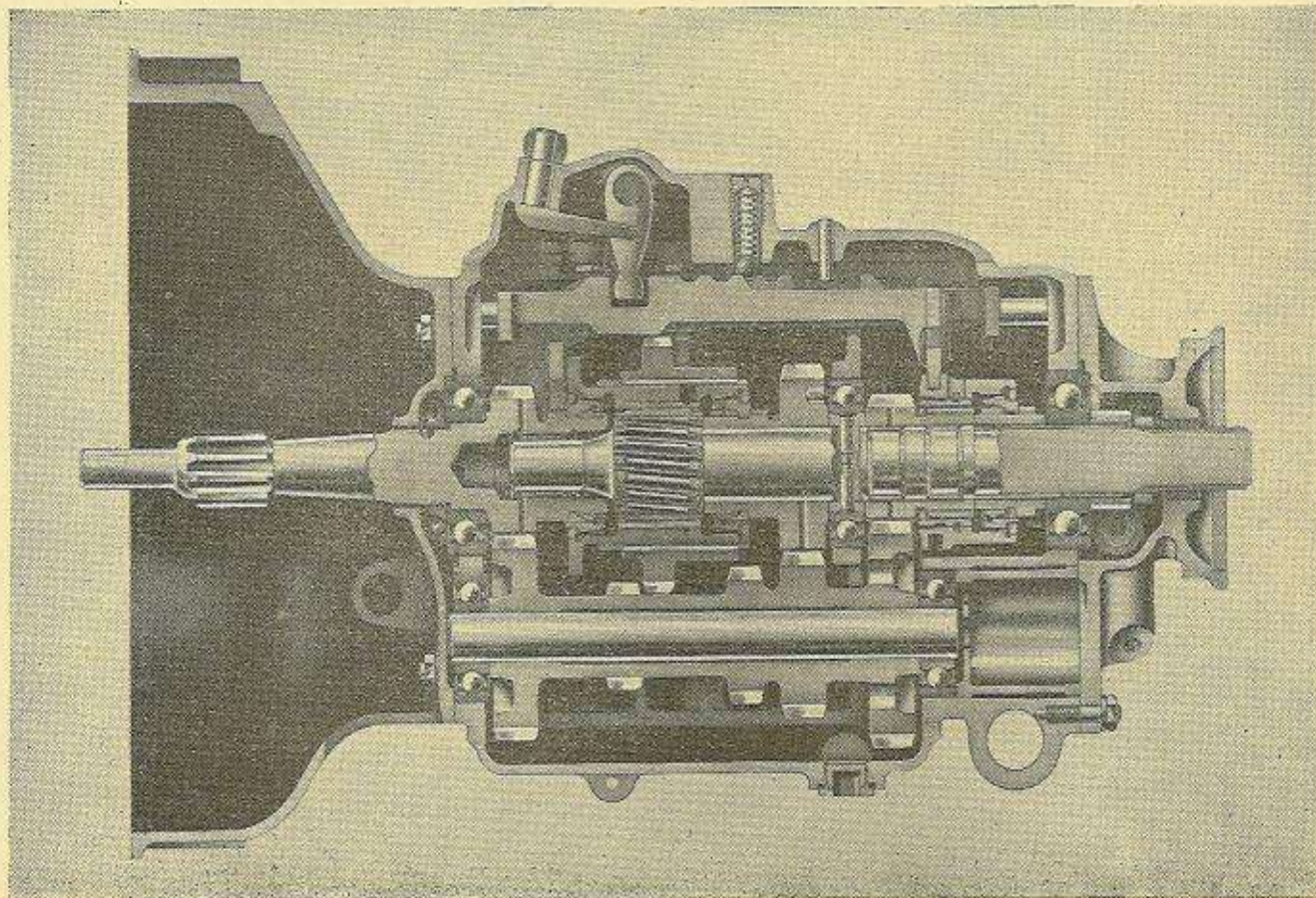


Figure 45.

- Engager les trois fourchettes dans leurs logements.
- Replacer les axes des fourchettes qui seront emmanchés d'avant en arrière.
- Remonter le carter d'embrayage et le support de poussée qui sont collés à l'« Hermetic » sans aucun joint jusqu'au n° 1.294.272 ; avec joint indéchirable depuis le n° 1.294.273.

Boulonner les couvercles inférieur et supérieur après avoir placé des joints papier enduits d'« Hermetic ».

Vérifier le fonctionnement correct du passage des vitesses avant repose.

VERROUILLAGE DES FOURCHETTES

Le verrouillage des axes de fourchettes a comporté trois montages.

Dans les premier et deuxième, le bouchon couvrant le ressort de la bille a varié dans la longueur de sa partie filetée, mais sa tête comportait une fente unique pour tournevis. On l'arrêtait en position voulue par un coup de pointe sur le bord.

A partir du n° 1.146.862, la tête a une forme cruciforme et les bouchons sont arrêtés par un frein spécial (voir figure 46).

IV. - TRANSMISSION

GENERALITES

L'arbre de transmission est enfermé dans un tube de poussée de grand diamètre (75 mm) qui absorbe les efforts de poussée et de réaction.

Cet arbre de transmission est soutenu en son milieu par un roulement intermédiaire qui élimine toutes vibrations et assure une transmission silencieuse.

Pour les différents modèles d'arbres de transmission se reporter au chapitre « Caractéristiques ».

DEPOSE DE L'ARBRE DE TRANSMISSION

Pour pouvoir déposer l'arbre de transmission, il est nécessaire de déposer le pont (voir plus loin).

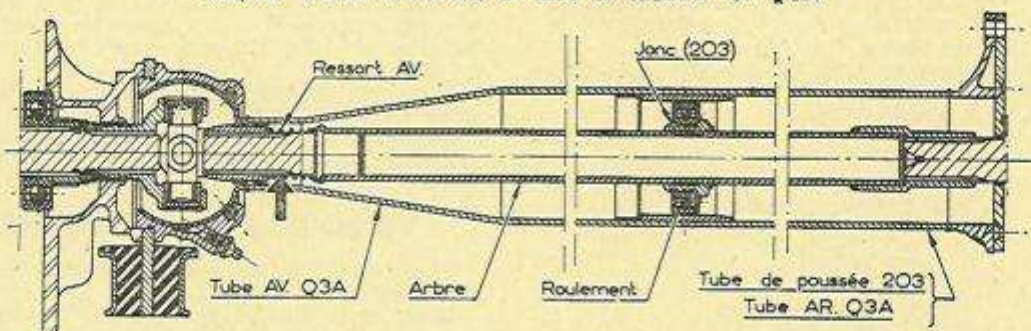
- Dévisser la vis fixant sur le tube de poussée, les deux bras du triangle AR.
- Dévisser les cinq écrous qui fixent le tube sur le carter de pont.

DEMONTAGE DE L'ARBRE DE TRANSMISSION

Il ne présente pas de difficultés spéciales.

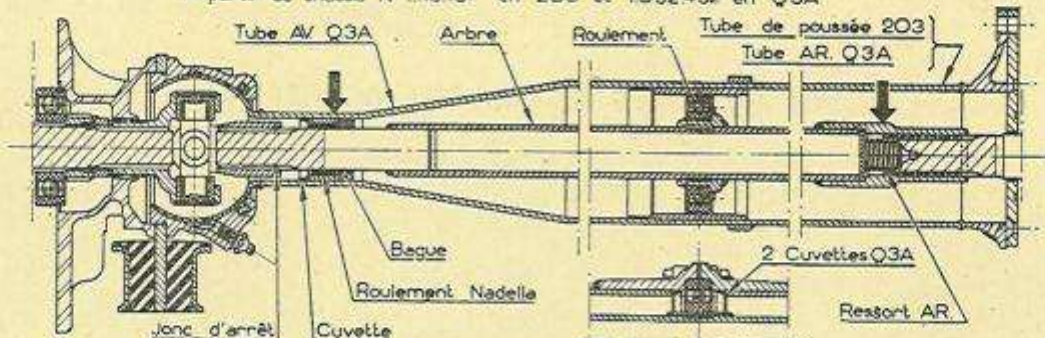
1^{ere} SOLUTION CARDAN CENTRÉ

Jusqu'au chassis N°1115166 en 203 et 1052431 en Q3A



2^{eme} SOLUTION CARDAN FLOTTANT

A partir du chassis N°1115167 en 203 et 1052432 en Q3A



INTERCHANGEABILITE

Lors de la réparation d'un arbre du premier modèle, à cardan centré et roulement milieu à billes, il est intéressant de monter un cardan flottant sans avoir besoin de modifier la transmission.

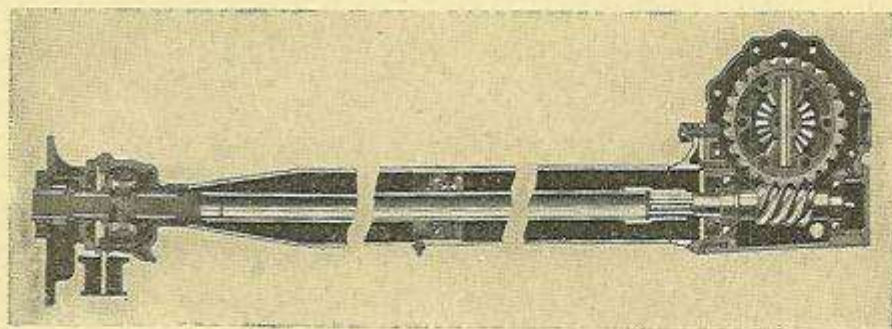
PIECES A CHANGER

- cardan centré 466.453 par cardan flottant 466.496
- arbre 470.263 par arbre 470.394 ;
- ressort AV de butée de l'arbre 460.204 par un ressort AR 442.633 ;
- tube de poussée 477.033 par tube de poussée 477.033 B.

PIECES A AJOUTER

- bague 461.343 ;
- roulement avant Nadella 13.257.

TUBE DE POUSSEE 1^{er} TYPE



Coupe du pont et du tube de poussée

V. - PONT AR

GENERALITES

Le pont arrière comporte une roue bronze et une vis sans fin en acier du type habituel à PEUGEOT.

La vis sans fin est guidée par des roulements formant butée éliminant tout jeu transversal.

L'ensemble des carters et des trompettes de pont est en alliage d'aluminium et sa légèreté contribue à l'allègement des masses non suspendues.

DÉPOSE DU PONT

- Désaccoupler les amortisseurs du pont.
- Désaccoupler la barre stabilisatrice fixée sur la trompette gauche.
- Détacher les gaines de freins à main du plancher.
- Désaccoupler la canalisation Lockheed du pont.
- Débrancher les câbles de frein à main du palonnier.
- Déposer le palonnier.
- Mettre en place l'étrier de soutènement du moteur :
 - 1° Avec appui sous le carter d'embrayage en cas de dépose du pont seul.
 - 2° Avec appui sous le bouchon de vidange du moteur au cas où la dépose de la boîte est nécessaire.
- Désaccoupler l'arbre de débrayage du flector.
- Libérer la traverse de poussée du plancher.
- Manœuvrer la vis de l'étrier de soutènement pour baisser le support de poussée de 70 mm maximum.
- Soulever la carrosserie par les ferrures de cric AR pour permettre le passage du pont avec ses roues.
- Retirer les ressorts hélicoïdaux.
- Desserrer les quatre boulons d'assemblage du couvercle avec le support de poussée, au moyen de la clé à rotule (embout mâle de 10 mm, six pans).
- Maintenir les écrous à la main ou à la clé en cas de nécessité.
- Faire tourner le couvercle du support de poussée de un quart de tour et reculer le pont.

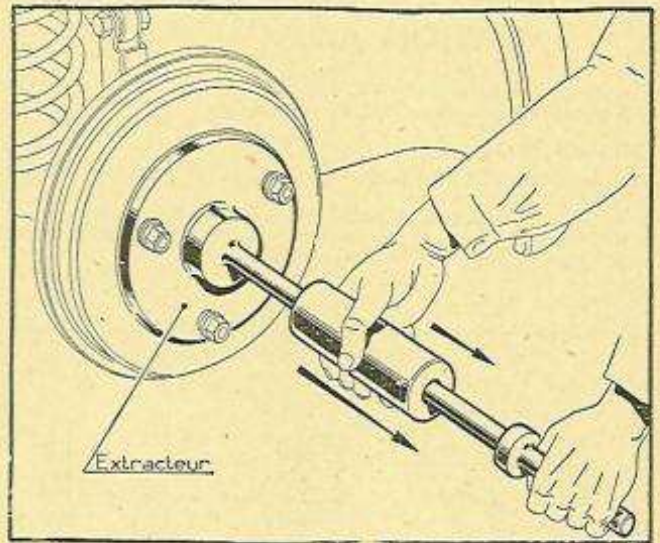


Figure 47.

REPOSE DU PONT

- Procéder dans l'ordre inverse des opérations ci-dessus.

NOTA. — La première spire inférieure des ressorts de suspension AR doit se trouver vers l'avant de la voiture.

Pour l'identification des ponts des différents types, consulter le chapitre « Caractéristiques » et la figure 49.

DÉMONTAGE DU PONT

SPECIFICATIONS

Etant donné l'outillage spécial produit par PEUGEOT pour le démontage, le remontage et le réglage de ses ponts arrière, il est évidemment avantageux de s'adresser au constructeur ou à ses concessionnaires, ou de procéder par échange standard, mais nous indiquons ci-dessous, pour chaque type de pont, les meilleures méthodes de réparation.

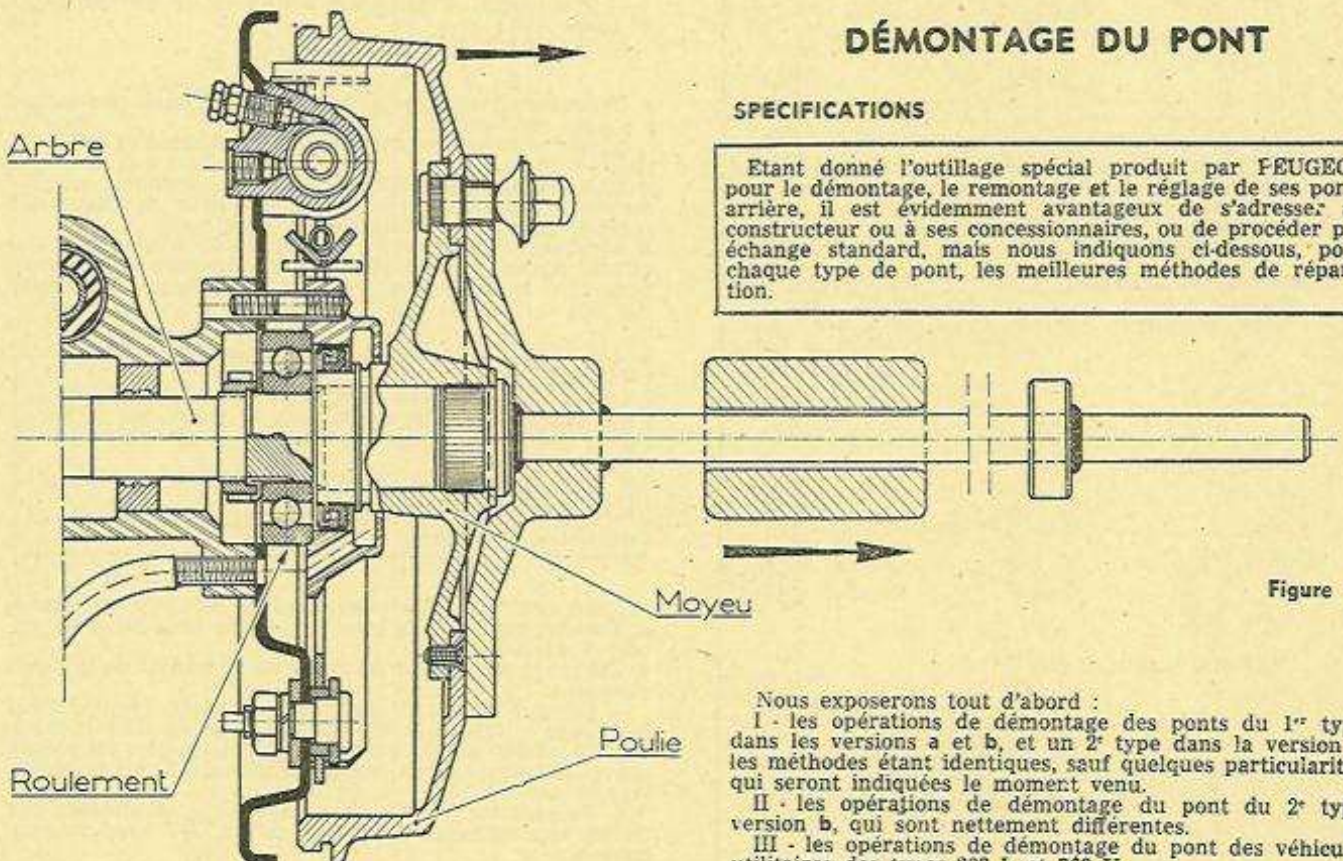


Figure 48.

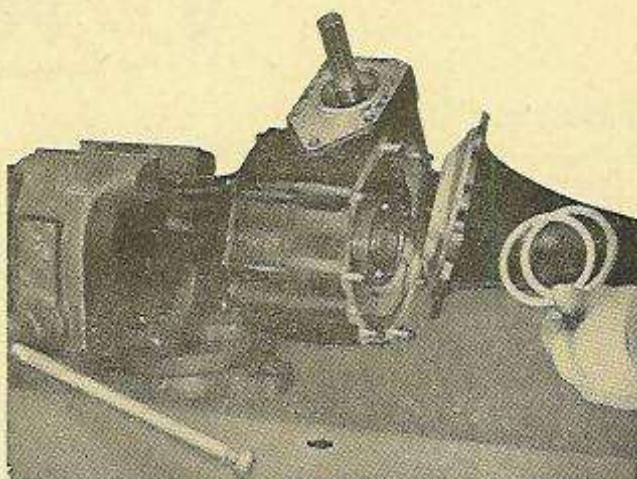
- Nous exposerons tout d'abord :
- I - les opérations de démontage des ponts du 1^{er} type, dans les versions a et b, et un 2^e type dans la version a, les méthodes étant identiques, sauf quelques particularités, qui seront indiquées le moment venu.
 - II - les opérations de démontage du pont du 2^e type, version b, qui sont nettement différentes.
 - III - les opérations de démontage du pont des véhicules utilitaires des types 203 L et 203 U.

I — PONTS A ENTR'AXE 88,89 mm VERSIONS A ET B. PONTS A ENTR'AXE 95,25 mm VERSION A.

Nous n'examinerons en détail que les points particuliers à observer lors des diverses opérations.

DEMONTAGE

- Le pont arrière étant déposé et placé sur des tréteaux, le vidanger.
- Démontez les canalisations de freins Lockheed.
- Démontez les jambes de force bouionnées sous les trompettes et sous le tube de poussée.



- Retirer le tube de poussée qui est retenu par 5 écrous sur le boîtier de pont.
- Déposer d'un bloc le tube et l'arbre de transmission.
- Retirer le tambour de frein qui n'est retenu que par trois vis à tête fraisée (ce qui permet un contrôle facile et rapide des garnitures).
- Déboulonner les parties fixes de frein sur les trompettes.
- Désaccoupler, à chaque extrémité des trompettes, la bride de serrage du roulement (six écrous de 8 mm).
- Retirer les arbres de pont au moyen de l'extracteur n° 8.100 et déposer les plateaux de freins (fig. 47 et 48).
- Serrer une trompette à l'étau dans la position horizontale puis démonter :

1^{er} MODELE a - b

- la plaque AV de la vis de pont (deux vis T.F. de 6) ;
- le dispositif d'étanchéité à l'AV de la vis ;
- l'entretoise aluminium à l'AV de la vis ;
- le bouchon à l'AR de la vis.

2^e MODELE a

- le dispositif d'étanchéité à l'AV de la vis (joint AD et butée AV) ;
- le bouchon à l'AR de la vis.

- Déboulonner les trompettes et, en utilisant une lampe à souder sans pompe :
(proscrire formellement l'emploi du chalumeau ou de la lampe à braser.)
- Chauffer une trompette dans sa partie épanouie, en promenant la flamme tout autour pour que le chauffage soit régulier sans qu'un seul point soit surchauffé.
- Lorsque la température atteint 90° C, c'est-à-dire lorsqu'une goutte d'eau déposée ne s'y vaporise pas encore, démonter la trompette ; celle-ci se déboîte facilement (fig. 50).

IMPORTANT

Il est formellement proscrié d'essayer d'arracher le roulement de son logement dans la trompette de pont avec deux leviers. Il est nécessaire de procéder de la façon suivante :

- Plonger l'ensemble carter-trompette dans un récipient rempli d'eau bouillante.

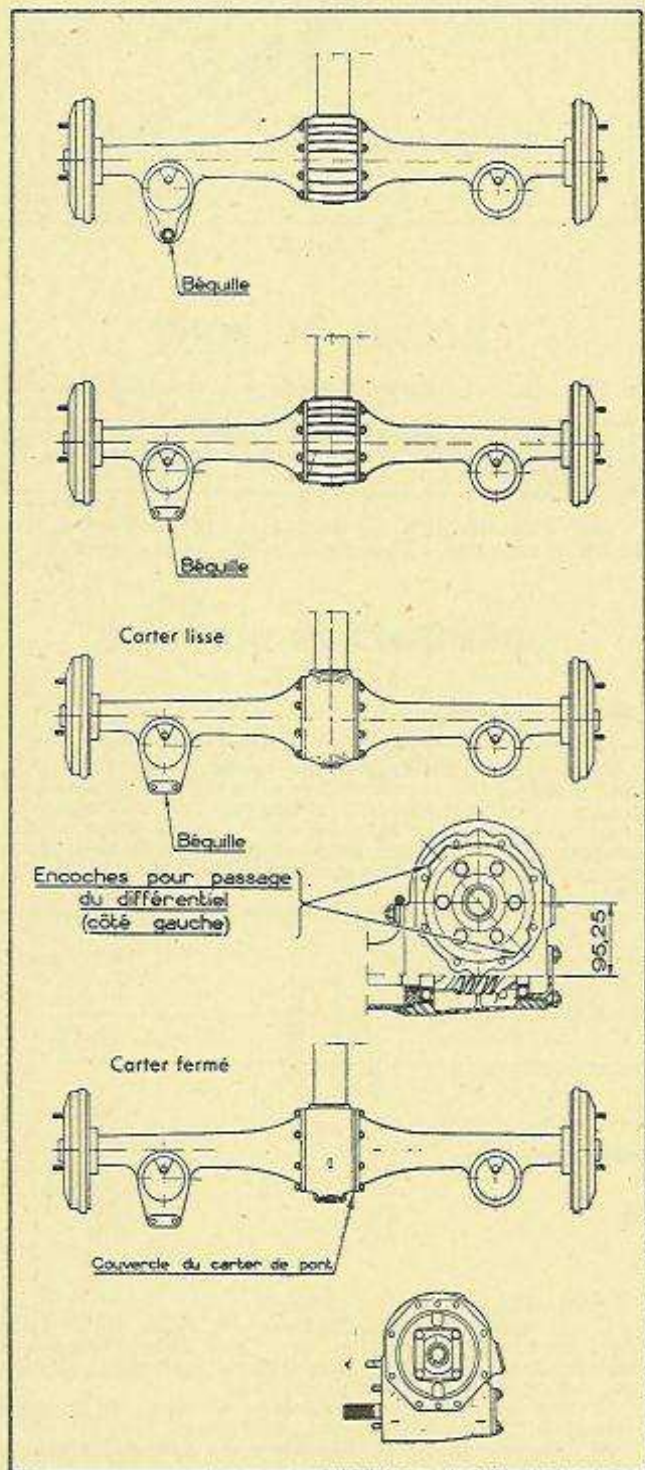
Le différentiel se dégage sous le simple effet de la dilatation et le carter se déboîte.

- Pour sortir le différentiel, il suffit de l'orienter convenablement pour que la couronne passe dans les deux encoches du carter.

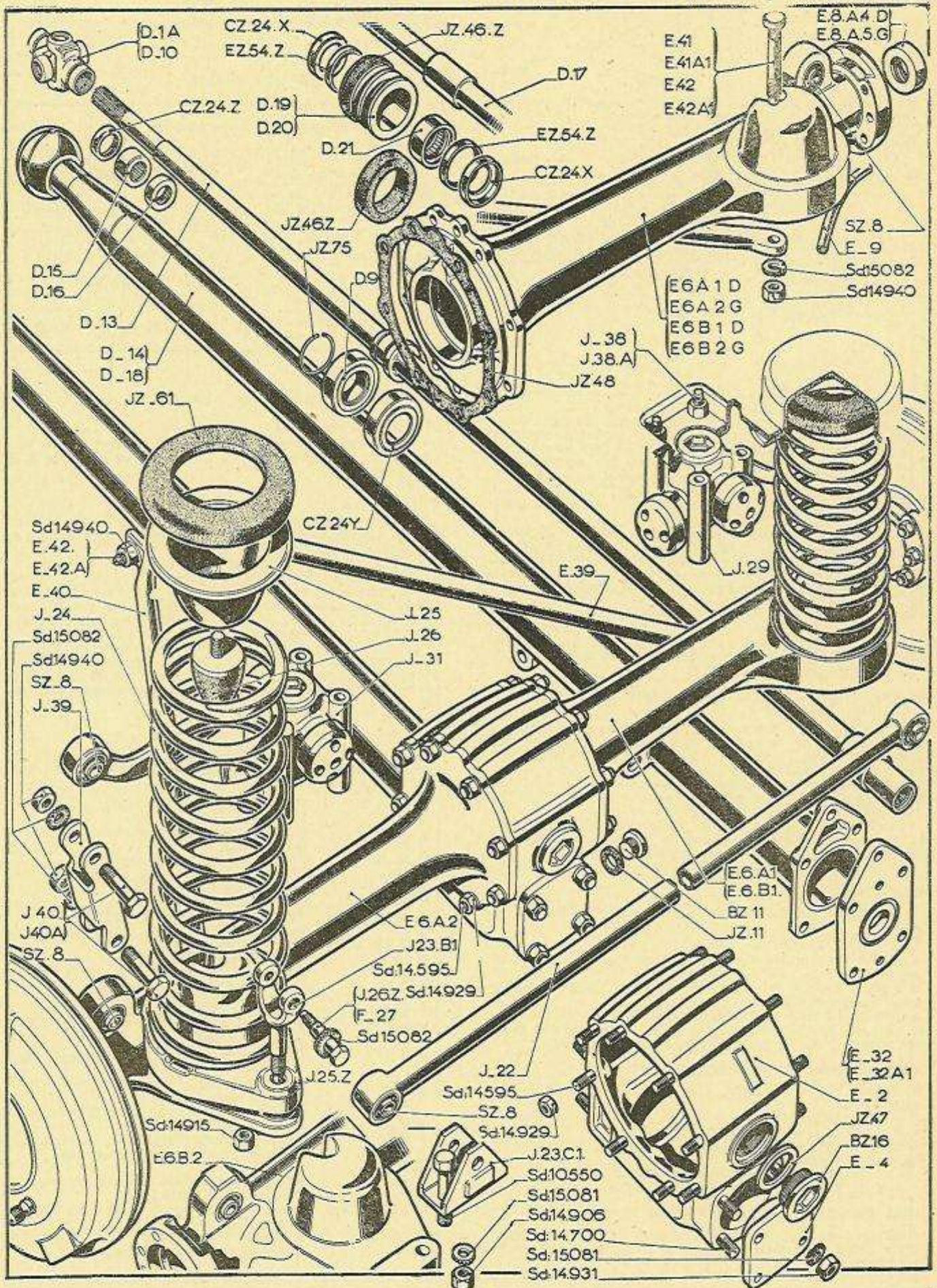
- Retirer la vis de pont du carter en procédant de la façon suivante :

- Plonger le carter dans un récipient rempli d'eau bouillante : lorsque la température s'est équilibrée, maintenir le carter sur un étau garni de mordaches en plomb, convenablement ouvert, les cannelures de la vis orientées vers le bas (fig. 51).

- Frapper sur l'extrémité AR de la vis, en utilisant une chasse appropriée et sortir celle-ci par l'AV avec ses roulements.



PONT - SUSPENSION AR (tourisme)



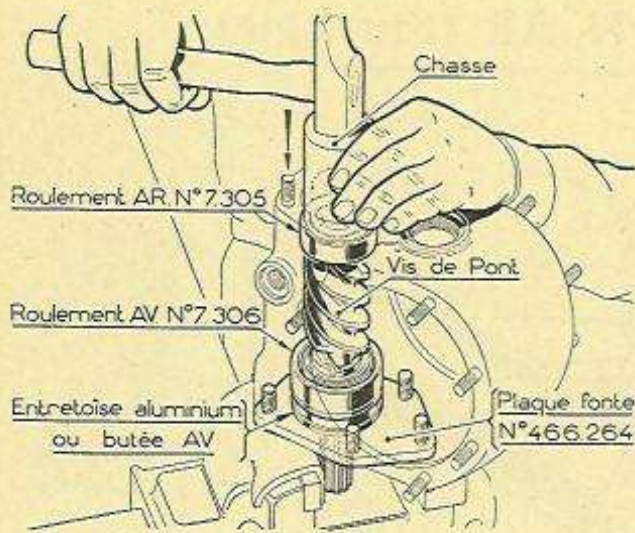


Figure 51.

bouchon de remplissage en-dessous. (Il doit être fait usage de mordaches en plomb.)

COTES DE MONTAGE DES ROUEMENTS			
ASSEMBLAGES	Alésage	Pièce mâle	Serrage moyen
Roulements de différentiel dans trompettes de pont	H7 79,97 ^{+0,030} ₊₀	80 ^{+0,004} _{-0,017}	9/1000
Roulements de différentiel sur coquilles	40 ^{+0,004} _{-0,019}	40 ^{+0,018} _{+0,002}	18/1000
Roulement avant de la vis dans le carter de pont	P7 72 ^{+0,021} _{-0,051}	72 ^{+0,004} _{-0,017}	30/1000
Roulement arrière de la vis dans le carter de pont	P7 62 ^{+0,021} _{-0,051}	62 ^{+0,004} _{-0,017}	30/1000
Roulement avant de la vis sur vis de pont	30 ^{+0,003} _{-0,013}	30 ^{+0,015} _{+0,002}	14/1000
Roulement arrière de la vis sur vis de pont	25 ^{+0,003} _{-0,013}	25 ^{+0,015} _{+0,002}	14/1000

RECOMMANDATIONS

Les assemblages des différents éléments du pont ont été étudiés et réalisés avec une très grande précision pour obtenir des serrages judicieux. Si l'on essaye de les démonter à froid, le glissement des roulements mandrinerait les alésages. Au remontage et à l'usage les roulements auront du jeu. Les Services Techniques de PEUGEOT en reconnaîtront facilement la raison, ce qui entraînera la perte de la garantie.

S'il est expressément recommandé d'éviter la surchauffe, même locale, c'est parce que l'on détruit ainsi les traitements de la pièce en alliage léger, laquelle perd toutes ses propriétés mécaniques. Un examen au laboratoire de l'usine permet de déceler facilement le coup de chalumeau.

• Démontez les boulons du différentiel, sans aucune précaution, ils devront être remplacés par des boulons neufs lors du remontage.

PLANETAIRES, SATELLITES ET COQUILLES DE DIFFERENTIEL 203-203 U 4

Le taillage de la denture des planétaires et satellites a été modifié par adoption d'une taille nouvelle dite « Revacyle » qui présente, sur le plan de la fabrication, des avantages importants.

Les cannelures intérieures des planétaires ne sont pas modifiées. Il n'y a donc pas de problème en cas d'échange d'un arbre de roue.

En revanche, par suite de la modification du taillage de la denture, planétaires, satellites et coquilles ne sont plus interchangeables, à partir de certains numéros.

REMONTAGE

Condition préalable : toutes pièces propres et sèches.

PREPARATION DE LA VIS

- Suiffier les portées de la vis où se montent les roulements.
- Monter à l'AV le roulement de 72 à contact oblique dans le sens convenable.
- Monter à l'AR le roulement de 62 à contact oblique dans le sens convenable. (Utiliser dans les deux cas des tubes pour frapper sur la cage intérieure du roulement.)

PREPARATION DU CARTER DE PONT

- Monter à l' « Hermétic », les goujons de fixation des trompettes :
 - 4 sur la face droite ;
 - 8 sur la face gauche.
- Monter à l' « Hermétic », les cinq goujons de fixation du tube de poussée :
 - 1 de 10×60 à la partie supérieure ;
 - 4 de 10×50 symétriquement répartis.

MISE EN PLACE DE LA VIS DANS LE CARTER

- Plonger le carter dans un récipient rempli d'eau bouillante jusqu'à ce qu'il atteigne une température de 90° minimum.
- Placer à l'étau le carter dans la position verticale, le

• Introduire la vis dans son logement :

1^{er} MODELE a - b

— Tout en maintenant la vis, placer l'entretoise en aluminium n° 461.091 et poser à sec la plaque en fonte E.32 A1 (fragile).

2^e MODELE a

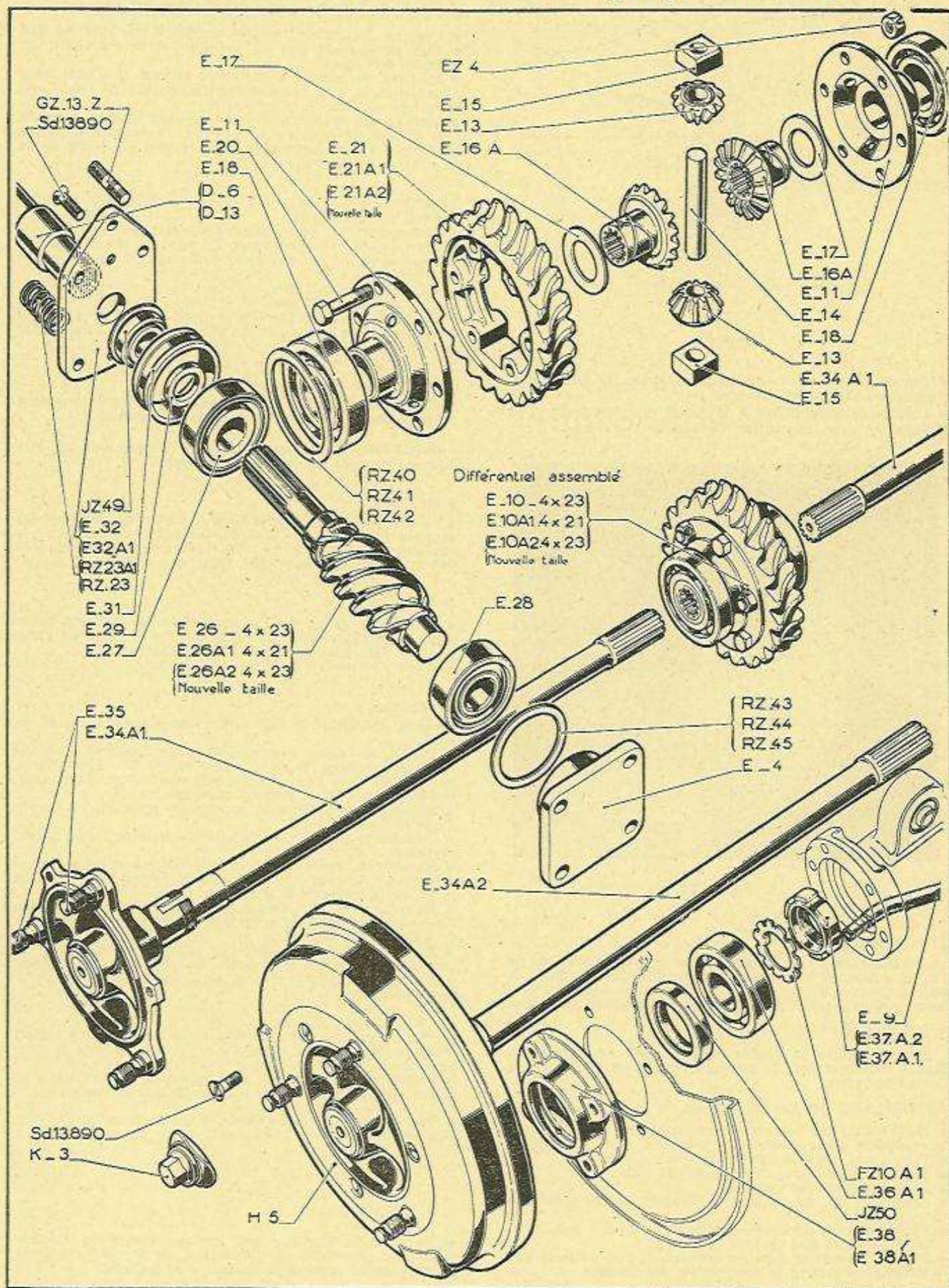
— Tout en maintenant la vis, placer la butée AV n° 466.634 dans son anneau caoutchouc, puis brider au moyen d'une plaque en fonte E.32 A1.

- Serrer la plaque au moyen de deux écrous opposés.
- Retourner le carter ainsi équipé pour que la vis se maintienne appuyée à l'AV pendant son refroidissement. (Il est recommandé de frapper légèrement sur la cage extérieure du roulement avec la chasse appropriée pour assurer un positionnement correct) (fig. 52).
- Déterminer l'épaisseur de cales nécessaires au réglage, au moyen d'un micromètre. Appuyer celui-ci sur la face dressée du carter de pont à l'AR de la vis et prendre la profondeur entre cette face et celle du roulement AR (fig. 53).

NOMENCLATURE PONT AR →

E 21 A 2	Roue de pont AR 23 dents.
E 14	Axe des satellites.
E 13	Satellite 10 dents.
E 15	Dé de l'axe.
E 16 A	Pignon planétaire 16 dents.
E 17	Rondelle de butée des planétaires.
E 11	Coquille de différentiel.
E 20	Boulon d'assemblage.
E 18	Roulement à billes 40×80×18.
E 19	Roulement à rouleaux 40×80×20.
R Z 40	Rondelle de réglage.
E 26 A 2	Vis sans fin 4 filets.
E 32 A 1	Butée AV de la vis.
J Z 49	Joint AD à l'avant de la vis.
E 29	Rondelle d'appui du joint.
E 31	Entretoise avant de la vis sans fin.
E 27	Roulement AV 30×72×19.
E 28	Roulement AR 25×62×17.
R Z 43	Rondelle de réglage des roulements de la vis.
E 34 A 1	Arbre de pont.
E 35	Axe de roue.
E 36 A 1	Roulement de moyeu 35×72×17.
F Z 10 A 1	Frein d'écrou de moyeu.
E 37 A 2	Ecrou de 35 de blocage des roulements.
E 38 A 1	Bride de fixation des roulements.
J Z 50	Joint S P I.
E 9	Tuyau d'évacuation des vapeurs d'huile (jusqu'au n° 1.322.458).
R Z 23 A 1	Ressort de butée de l'arbre de transmission.
D 13	Arbre de transmission.
E 4	Bouchon AR du carter de pont.

PONT AR 203 TOURISME (jusqu'à 1954)



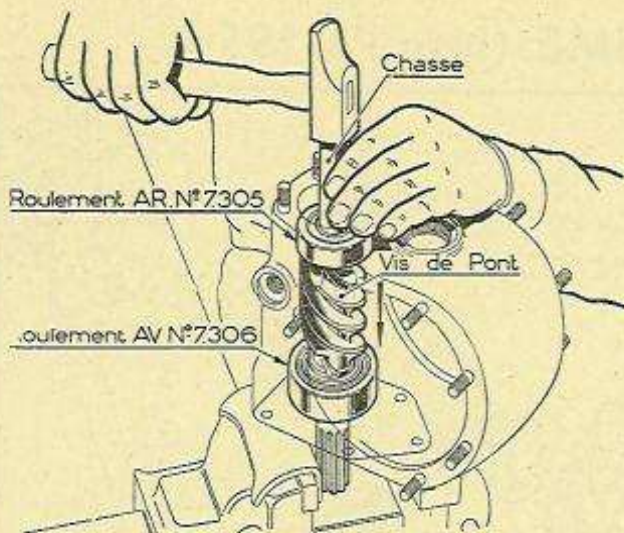


Figure 52.

- Présenter le micromètre sur le bouchon, ce qui permet d'apprécier l'épaisseur de cales.
- Utiliser le micromètre à la façon d'un trusquin pour déterminer avec exactitude l'épaisseur de cales :



Figure 53.

1^{er} et 2^e MODELES

— Mettre en place les cales, puis le bouchon AR de la vis, en orientant le créneau sur un des côtés D ou G et en enduisant le plan de joint d'« Hermétic » liquide, sans interposition de joint papier. La vis doit tourner librement.

2^e MODELE a

Retirer ensuite la plaque postiche E.32 A1 qui est la plaque fonte du pont 1^{er} modèle et qui a servi de butée à l'avant de la vis.

ASSEMBLAGE DU DIFFERENTIEL

- Mettre en place les planétaires dans les coquilles avec interposition d'une rondelle en céloron.
- Placer une coquille sur la couronne.
- Monter les satellites avec les dés et l'axe.
- Placer la seconde coquille.
- Assembler au moyen de six boulons traités neufs de 10 mm.
- Serrer à la clé dynamométrique tarée à 5,5 à 6 m/kg. Le différentiel doit tourner librement.
- Freiner au matoir dans un créneau de l'écrou pour que le démontage amène la destruction des boulons.

- Monter, après suiffage, les roulements n° 6.208 (40×80×18) sur les coquilles de différentiel.

MISE EN PLACE ET REGLAGE DU DIFFERENTIEL

- Prendre la trompette droite (identifiable par le fait qu'elle ne possède pas de béquille) et la maintenir en position verticale.
- Mesurer, au moyen d'un calibre spécial et d'une jauge d'épaisseur, la cote entre le fond de portée du roulement et la face d'appui de la trompette.
- Mesurer au moyen d'un autre calibre la cote entre la face d'appui de la couronne de pont (l'extrémité de la vis micrométrique est introduite dans le trou de 8 mm de la coquille) et la face du roulement.

IMPORTANT : Cette mesure doit s'effectuer du côté marqué de la couronne.

- Juxtaposer les deux calibres et déterminer entre les touches l'épaisseur convenable de rondelle de réglage.
- Ajouter pour compenser le joint une rondelle de réglage d'épaisseur :

1^{er} modèle : 0,20 mm.

2^e modèle : 0,25 mm.

- Chauffer la trompette droite dans un récipient rempli d'eau bouillante jusqu'à ce qu'elle atteigne la température de 90° C environ.

1^{er} MODELE a - b

- Placer dans le fond du logement les cales déterminées précédemment, puis coiffer avec le différentiel.

IMPORTANT : La face marquée de la couronne doit être orientée du côté de la trompette droite.

2^e MODELE a

- Introduire le différentiel dans le carter de pont par les deux encoches prévues côté gauche pour le passage de la couronne, et l'orienter de telle façon que la face marquée soit orientée également côté trompette droite.

1^{er} MODELE a - b

- Réchauffer le carter de pont dans le récipient plein d'eau, puis l'assembler sur la trompette droite avec interposition d'un joint papier et d'« Hermétic ».
- Placer les quatre goujons manquants.

2^e MODELE a

- Cette opération se fait sans réchauffage du carter de pont.

• Placer les cales déterminées précédemment dans le fond du logement, le joint papier enduit d'« Hermétic », puis coiffer avec l'ensemble différentiel/carter. Assembler.

- Placer les quatre goujons manquants.
- Maintenir le différentiel appuyé en position, au moyen d'une bride.

• Prendre la trompette gauche et la maintenir en position verticale.

• Mesurer au moyen d'un calibre spécial et d'une jauge d'épaisseur, la cote entre le fond de portée du roulement et la face d'appui de la trompette.

• Mesurer au moyen d'un autre calibre et de deux jauges d'épaisseur, la cote entre la face du roulement et le plan de joint du carter.

- Juxtaposer les deux calibres et déterminer entre les semelles l'épaisseur convenable de rondelles de réglage.
- Ajouter pour compenser le joint, une rondelle de réglage d'épaisseur :

1^{er} modèle : 0,10 mm.

2^e modèle : 0,25 mm.

• Plonger la trompette gauche dans un récipient rempli d'eau bouillante propre jusqu'à ce qu'elle atteigne la température de 90° C environ.

- Préparer le carter avec joint papier et « Hermétic » et coller avec Mobilgrease n° 5 les cales sur le roulement.

- Prendre la trompette chaude et coiffer le carter qui doit être lui-même encore très chaud.

✱

- Terminer le montage sans autres précautions particulières. En observant judicieusement le processus indiqué le montage et le réglage doivent être parfaits.

II - PONTS A ENTR'AXE 95,25 mm VERSION B

(roulements à contact oblique)

Nous n'examinerons en détail que les points particuliers à observer lors des diverses opérations.

Démontage

- Vidanger le pont.
- Déposer le tube de poussée et l'arbre de transmission.
- Désaccoupler, à chaque extrémité des trompettes, la bride de serrage du roulement (six écrous de 8 mm).
- Retirer les arbres de pont au moyen de l'extracteur n° 8.100 et déposer les plateaux de freins.
- Serrer une trompette à l'étau dans la position horizontale.
- Déboulonner les deux trompettes.
- Retirer la trompette droite en frappant avec un maillet : elle se déboîte facilement avec la cage extérieure du roulement correspondant.
- Déboîter le carter avec un maillet. Le différentiel reste dans le carter.

Pour retirer le différentiel, il suffit de l'orienter convenablement pour que la roue de pont passe dans les deux encoches du carter.

- Déposer :
 - le dispositif d'étanchéité à l'AV de la vis (joint AD et butée AV) ;
 - le bouchon à l'AR de la vis.

- Retirer la vis de pont du carter en procédant de la façon suivante :

— Plonger le carter dans un récipient rempli d'eau bouillante. Lorsque la température s'est équilibrée, maintenir le carter sur un étau garni de mordaches en plomb, convenablement ouvert, les cannelures de la vis orientées vers le bas.

— En utilisant la chasse appropriée, frapper sur l'extrémité AR de la vis et retirer celle-ci par l'AV avec ses roulements.

Les assemblages des différents éléments du pont ont été étudiés et réalisés avec une très grande précision pour obtenir des serrages judicieux.

Il convient donc d'observer toutes les prescriptions suivantes pour conserver le maximum de garantie dans l'exécution du travail.

- Démontez les boulons du différentiel sans aucune précaution. Ils devront être remplacés par des boulons neufs lors du remontage.

• Pour déposer les cages extérieures des roulements de différentiel plonger la trompette dans l'eau bouillante. La cage extérieure du roulement doit se libérer.

Au cas où elle ne tomberait pas d'elle-même on peut faciliter sa dépose en utilisant un extracteur.

IMPORTANT. — Attacher chaque bague extérieure sur son roulement pour ne pas les intervertir au remontage.

Remontage

Condition préalable : toutes pièces propres et sèches

PREPARATION DE LA VIS

- Suiffer les portées de roulements sur la vis.
- Monter à l'AV le roulement de 72 à contact oblique dans le sens convenable.
- Monter à l'AR le roulement de 62 à contact oblique dans le sens convenable. Utiliser dans les deux cas des tubes pour frapper sur la cage intérieure du roulement.

PREPARATION DU CARTER DE PONT

- Monter à l' « Hermétique » les goujons de fixation des trompettes huit sur chaque face.
- Monter à l' « Hermétique » les cinq goujons de fixation du tube de poussée.
 - 1 de 10×60 à la partie supérieure.
 - 4 de 10×50 symétriquement répartis.

MISE EN PLACE DE LA VIS DANS LE CARTER

- Plonger le carter dans un récipient rempli d'eau bouillante jusqu'à ce qu'il atteigne une température de 90° minimum.
- Placer le carter dans la position verticale le bouchon de

remplissage en dessous (il doit être fait usage de mordaches en plomb).

- Introduire la vis dans son logement.
- Tout en maintenant la vis, placer la butée AV sans son anneau caoutchouc, puis brider au moyen d'une plaque postiche en fonte E.32 A1 (fragile).
- Serrer la plaque au moyen de deux écrous opposés.
- Retourner le carter ainsi équipé.
- Frapper légèrement sur la cage extérieure du roulement avec la chasse appropriée pour assurer un positionnement correct vers l'AV.
- Laisser refroidir le carter et s'assurer que la vis tourne librement et sans jeu.
- Déterminer l'épaisseur de cales nécessaires au réglage, au moyen d'un micromètre.
- Appuyer celui-ci sur la face dressée du carter de pont à l'AR de la vis et prendre la profondeur entre cette face et celle de la cage extérieure du roulement AR.
- Présenter le micromètre sur le bouchon, ce qui permet d'apprécier l'épaisseur de cales.
- Utiliser le micromètre à la façon d'un trusquin pour déterminer avec exactitude l'épaisseur de cales.
- Mettre en place les cales, puis le bouchon AR de la vis, en orientant le crêneau sur un des côtés D ou G et en enduisant le plan de joint d' « Hermétique » liquide sans interposition de joint papier.
- La vis doit tourner librement.
- Retirer ensuite la plaque postiche E.32 A1 qui est la plaque fonte du pont 1" modèle et servant de butée à l'AV de la vis. Mettre en place à l'AV de la vis le joint AD et le joint d'étanchéité sur butée AV.

ASSEMBLAGE DU DIFFERENTIEL

- Mettre en place les planétaires dans les coquilles avec interposition de la rondelle en céloron.
- Poser une coquille sur la roue en prenant soin de placer les trous de 8 mm face à l'appui des dés.
- Monter les satellites avec les dés et l'axe.
- Placer la seconde coquille.
- Assembler au moyen de six boulons traités neufs.
- Serrer à la clé dynamométrique tarée de 5,5 à 6 m/kg. Le différentiel doit tourner librement.
- Freiner au matoir dans un crêneau de l'écrou.

MISE EN PLACE ET REGLAGE DU DIFFERENTIEL

- Prendre la trompette droite (identifiable par le fait qu'elle ne possède pas de béquille) et la maintenir en position verticale.
- Mesurer au moyen d'un calibre spécial et d'une jauge d'épaisseur la cote entre le fond de portée du roulement et la face d'appui de la trompette.
- Mesurer au moyen d'un autre calibre la cote entre la face d'appui de la roue de pont (extrémité de la vis micrométrique introduite dans un trou de 8 mm de la coquille) et la face de la bague extérieure du roulement n° 30.208.

IMPORTANT : Cette mesure doit s'effectuer du côté marqué de la roue.

- Juxtaper les deux calibres et déterminer entre les touches l'épaisseur convenable de rondelles de réglage.
- Plonger la trompette droite dans l'eau bouillante jusqu'à ce qu'elle atteigne la température minimum de 90° C environ.
- Placer les rondelles de réglage dans le fond du logement.
- Introduire dans son logement la bague extérieure du roulement. S'assurer qu'elle est bien à fond.
- L'appuyer avec une chasse. La trompette droite est prête.
- Introduire le différentiel dans le carter par les deux encoches côté gauche.
- Orienter les marques de la roue du côté droit du carter.
- Placer à l' « Hermétique » le joint papier sur la trompette droite.
- Coiffer la trompette avec l'ensemble carter-différentiel.
- Mettre en place et serrer les écrous d'assemblage avec interposition de rondelles Grower.
- Maintenir le différentiel appuyé en position, au moyen d'une bride.
- Prendre la trompette gauche et la maintenir en position verticale.
- Mesurer au moyen d'un calibre spécial et d'une jauge d'épaisseur la cote entre le fond de portée du roulement et la face d'appui de la trompette.
- Mesurer au moyen d'un calibre et de deux jauges d'épaisseur la cote entre la face de la cage extérieure du roulement et le plan de joint du carter.
- Juxtaper les deux calibres et déterminer entre les semelles l'épaisseur convenable de rondelles de réglage.
- Ajouter, pour compenser le joint, une rondelle de réglage d'épaisseur 0,15 mm.
- Plonger la trompette gauche dans l'eau bouillante jus-

qu'à ce qu'elle atteigne la température minimum de 90° C.

- Placer les rondelles de réglage.
- Introduire dans son logement la bague extérieure du roulement.
- S'assurer qu'elle est bien à fond.
- L'appuyer avec une chasse.

La trompette gauche est prête.

- Préparer le carter avec joint papier et « Hermétic ».
- Prendre la trompette et coiffer le carter.
- Terminer le montage sans autres précautions particulières.

En observant judicieusement le processus indiqué, le montage et le réglage doivent être parfaits.

III. - PONTS DES VÉHICULES 203 L ET 203 U

Comme précédemment, nous n'examinerons en détail que les points particuliers à observer lors des diverses opérations.

DEMONTAGE

- Vidanger le pont.
- Déposer les écrous de fixation des bras de triangle après avoir enlevé les goupilles.
- Déposer les bras du triangle AR.
- Dévisser les cinq écrous fixant le tube de poussée au carter de pont.
- Déposer le tube de poussée contenant l'arbre de transmission.
- Enlever le ressort de poussée de l'arbre de transmission.
- Dévisser les huit écrous fixant les cages de roulement des moyeux sur les trompettes (quatre de chaque côté).
- Mettre en place l'extracteur à inertie n° 8.123.
- Extraire les arbres de roues.
- Dévisser les douze vis fixant le couvercle supérieur du pont.
- Enlever le couvercle supérieur.
- Dévisser les six écrous fixant la trompette droite sur le carter.
- Déposer la trompette droite en récupérant soigneusement les cales de réglage.

DEMONTAGE DE LA VIS

- Déposer le bouchon AR du carter.
- Sortir la clavette de verrouillage.
- Introduire une chasse par le trou de vidange de façon à faire tourner le croisillon de verrouillage de 1/8° de tour.
- Frapper sur l'arrière de la vis, avec une chasse, et sortir l'ensemble par l'avant (fig. 54).

DESHABILLAGE DE LA VIS

- Déposer le joint antifuite à l'avant de la vis.
- Déposer la goupille, l'écrou et la rondelle de la vis de pont.
- Sortir le roulement AR (comprenant les deux roulements jumelés et le croisillon de verrouillage) (fig. 55).
- Sortir le roulement AV de la vis.

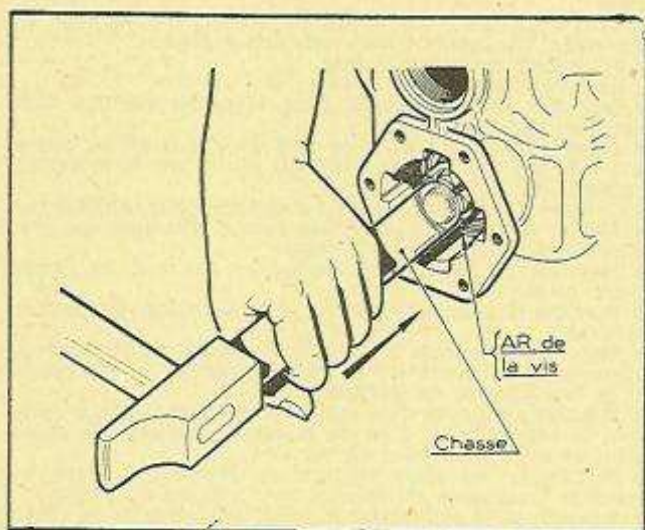


Fig. 54. — Démontage de la vis.

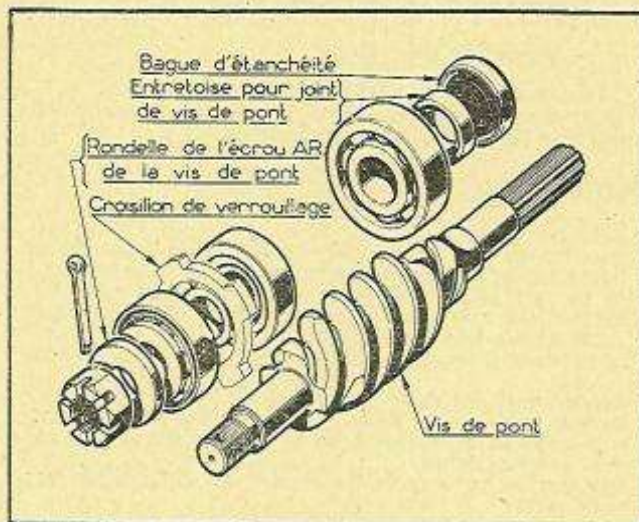


Fig. 55. — Déshabillage de la vis.

DESHABILLAGE D'UN ARBRE DE ROUE

- Serrer le moyeu à l'étau.
- Dévisser l'écrou de roulement au moyen de la clé à créneaux n° 8.124.
- Le desserrage est assez difficile, l'écrou ayant été freiné par matage.
- Fixer l'extracteur n° 8.125 sur la cage de roulement d'arbre de roue.
- Tourner la vis (sens des aiguilles d'une montre). Sortir la cage et le roulement (figure 61).
- Le démontage de la cage de roulement permet l'examen de la garniture d'étanchéité.
- Pour le remontage il conviendra de mater légèrement la collerette de l'écrou, dans la rainure de l'arbre, pour obtenir un freinage efficace.

REMONTAGE

- Introduire la vis dans le carter par l'AV, tourner le croisillon de verrouillage d'un quart de tour, pour le placer dans sa position définitive (fig. 56).
- Mettre la clavette en place. Enduire la vis de bleu pour la vérification de portée.
- Monter le bouchon arrière et son joint.

MISE EN PLACE DES ROUEMENTS

- Introduire le différentiel dans le carter de pont, le côté marqué de la couronne à droite.
- Placer les deux appareils H sur les goujons du carter suivant dessin) (fig. 57).

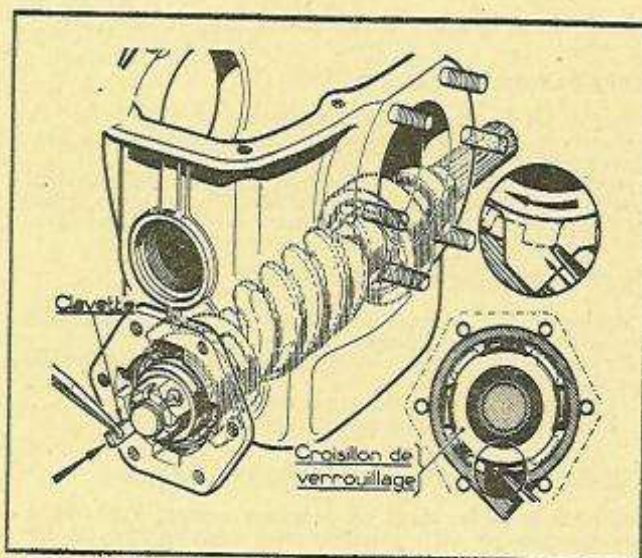


Fig. 56. — Mise en place de la vis.

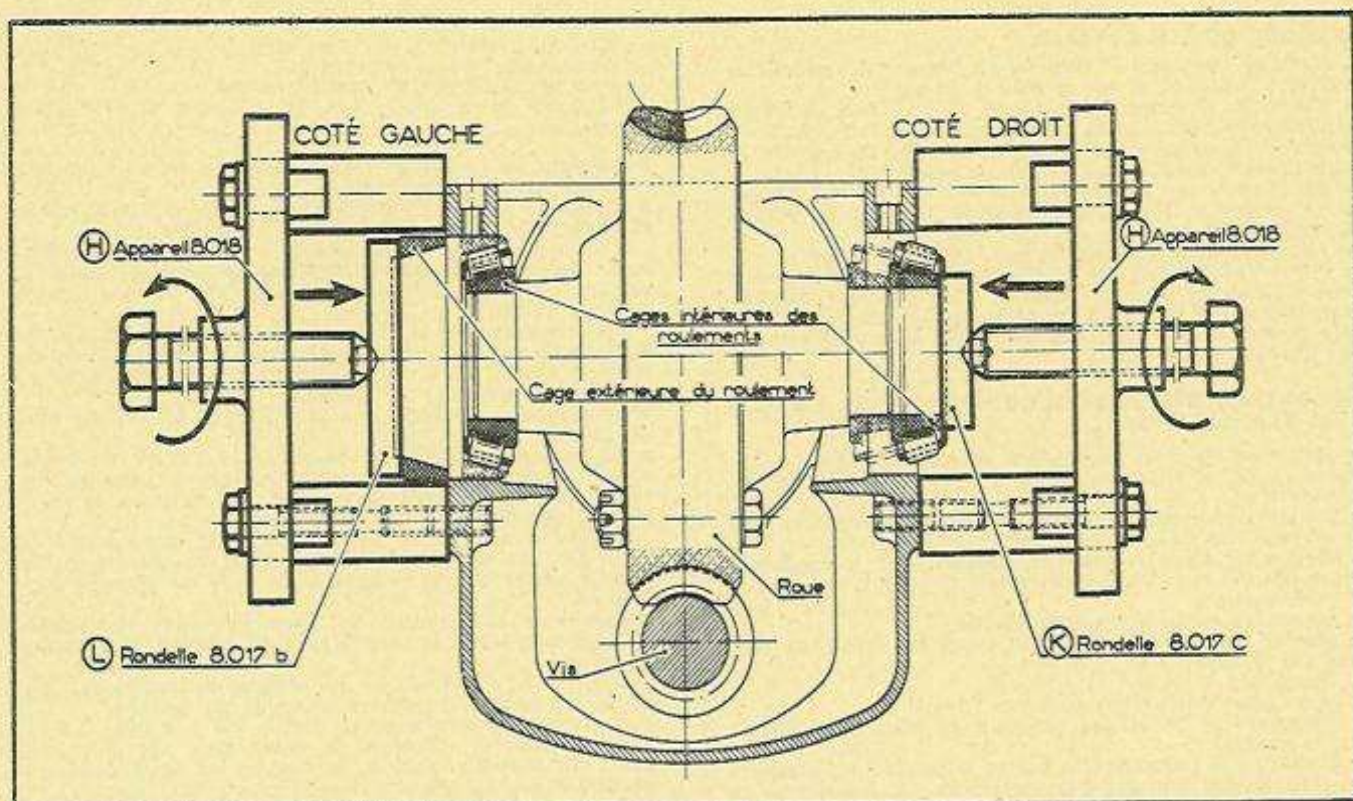


Fig. 57. — Remontage des roulements.

- Monter les cages intérieures des roulements en se servant des rondelles K appropriées et en tournant les vis des appareils dans le sens convenable (suivant dessin à droite).
- Monter les bagues extérieures des roulements de la même façon en utilisant des rondelles L appropriées.

CENTRAGE DE LA ROUE

- Laisser en place les appareils H, ainsi que les ron-

delles L, ayant servi au montage des cages extérieures des roulements.

- Faire tourner la roue et vérifier la portée qui doit être de 30 %, en tirage, et à 40-50 %, en retenue.

En cas de portée défectueuse, il faut corriger le portage en déplaçant la roue dans le sens convenable. Pour cette opération, il suffit de déplacer l'ensemble du différentiel en agissant sur les vis des appareils. (Dévisser un côté, et visser l'autre).

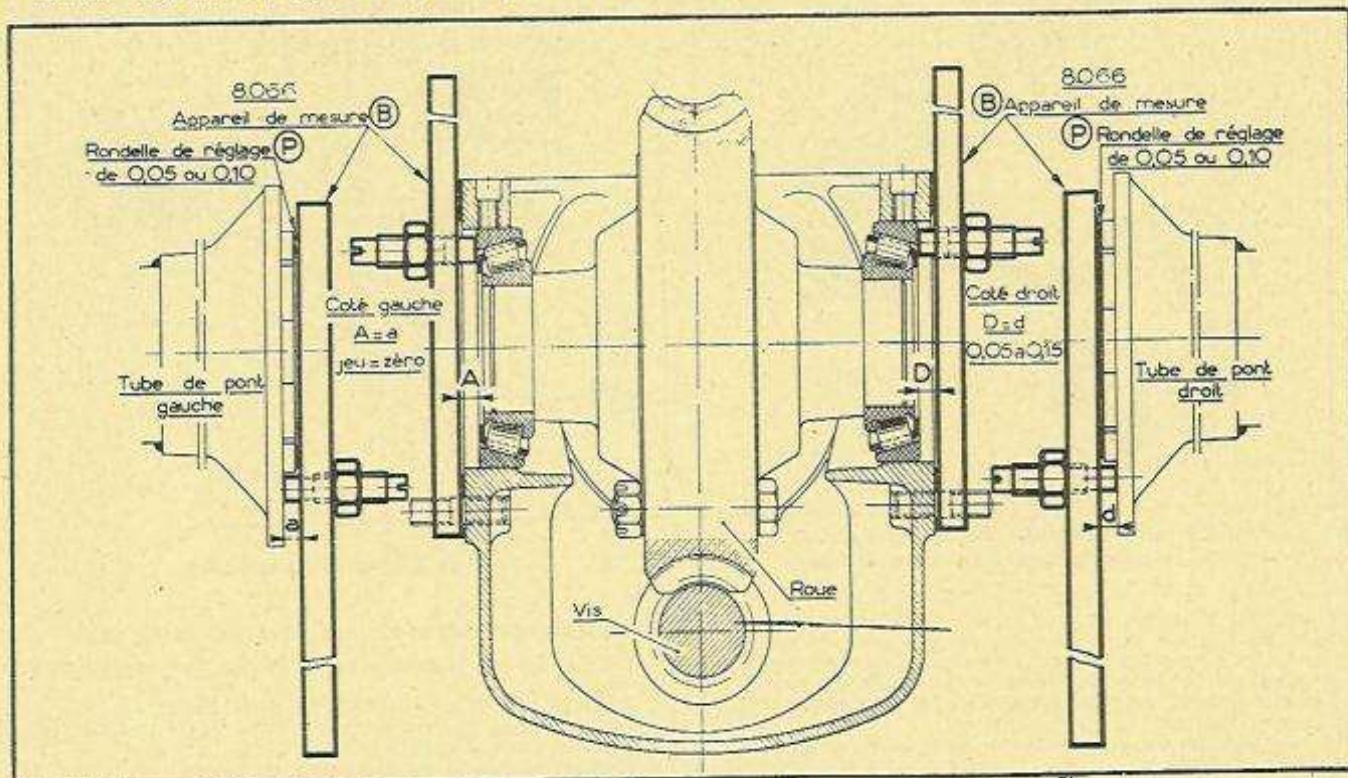


Fig. 58. — Réglage du jeu latéral.

REGLAGE DU JEU LATERAL

- Dévisser l'appareil H côté G, et déposer la rondelle L.
- Placer l'appareil B sur le côté G du carter.
- Visser la vis pour l'amener en contact avec la bague extérieure du roulement, puis bloquer le contre-écrou.
- Placer l'appareil B sur la trompette G, sur laquelle on aura préalablement mis un joint en papier.
- Ramener le jeu à 0, en intercalant, sur la face d'appui de la trompette, des cales de 0,10 et 0,15 mm (la cote A doit être égale à a).
- Visser les écrous de fixation et serrer à 5 m/kg.
- Placer l'appareil B sur le côté D du carter, après avoir enlevé l'appareil H et la rondelle L, et procéder aux mêmes opérations que pour le côté gauche. La cote d doit être de 0,05 à 0,15 mm plus faible que D pour obtenir le jeu nécessaire (fig. 58).

REMONTAGE DES ARBRES DE PONT ET DE L'ARBRE DE TRANSMISSION

- Mettre en place les deux arbres de roues (joint à l' « Hermétique » seul) et visser les quatre écrous de fixation sur les trompettes.
- Mettre l'arbre de transmission en place (ne pas oublier le ressort) (fig. 59).
- Mettre en place le tube de poussée avec interposition entre le tube et la plaque de carter de pont, d'une couche d' « Hermétique ».
- Visser les quatre écrous de fixation.
- Monter les bras du triangle et visser les écrous de fixation sur le pont.
- Goupiller.
- Mise en place des parties fixes des freins
- Nettoyer les flancs des plateaux de frein en insistant sur la portée.
- Enduire d' « Hermétique » la portée intérieure des plateaux de frein et les engager par l'intérieur sur les arbres de roue.
- Enduire d' « Hermétique » la face d'appui de la trompette.
- Emmancher l'arbre de roue au maillet.

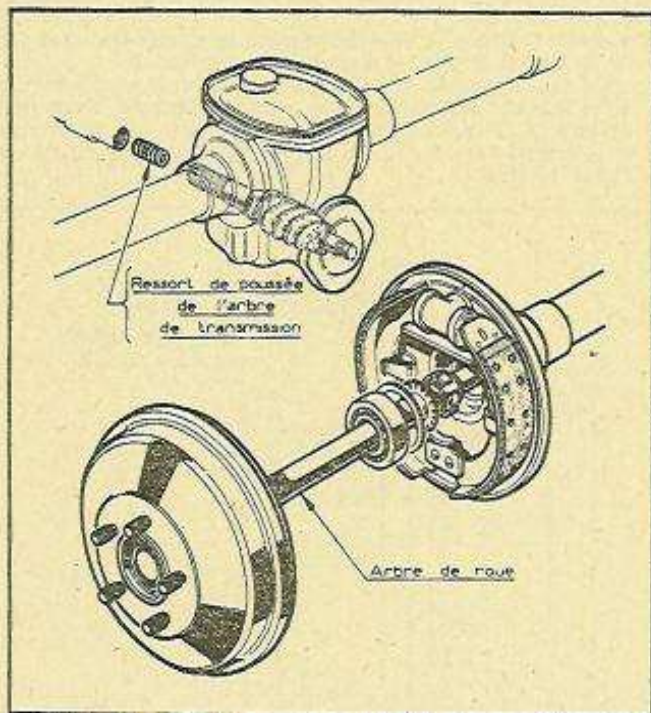


Fig. 59. — Remontage des arbres de pont
Fig. 60. — Démontage d'un arbre de roue.

- Meilleur rendement de pont arrière.
 - Abaissement de la température.
 - Plus grand silence de fonctionnement.
- Mobilube P ne tolère pas le mélange avec d'autres lubrifiants.

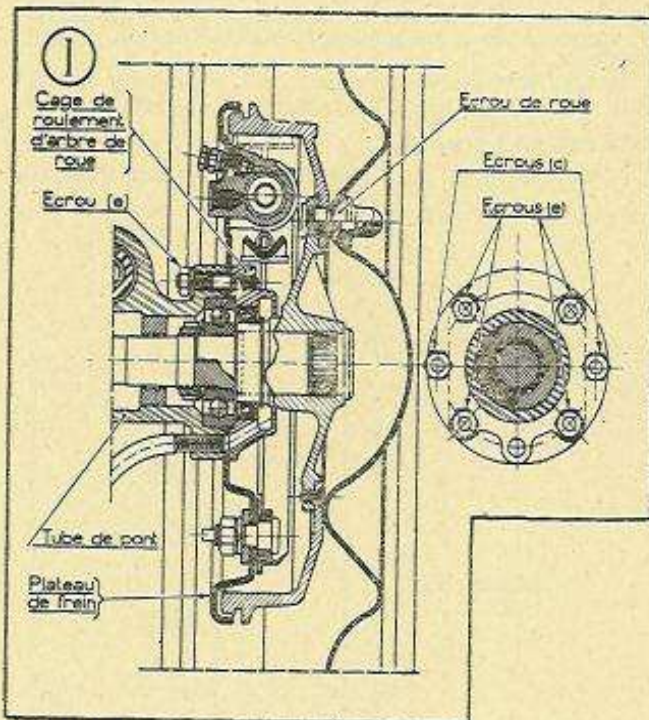
Remontage de l'arbre de transmission, du tube de poussée et des tambours de freins.

- Mettre le ressort à l'intérieur de l'arbre de transmission et engager le tube sur l'arbre cannelé de vis.
- S'il est nécessaire de remplacer le roulement à aiguilles avant qui est logé dans le tube de poussée, il faudra le chasser par l'intérieur du tube avec une longue tige (il sort par l'avant).
- Pour emmancher ce roulement, l'engager dans l'avant du tube de poussée, après avoir placé la bague céloron de retenue d'huile, et le frapper avec un tube par l'avant.
- Visser le graisseur de roulement central.
- Enduire d' « Hermétique » la face d'appui arrière du tube de poussée.
- Emmancher le tube de poussée sur l'arbre de transmission et le boulonner au carter central de pont (ne pas placer l'écrou supérieur qui fixera, par la suite, la canalisation des freins).

NOTA. — • Boucher, s'il y a lieu avec une pastille ou avec une vis, le petit trou d'écoulement d'huile prévu sous le carter de raccordement du tube de poussée avec le pont.

- Remonter les jambes de force qui sont boulonnées sous les trompettes et sous le tube de poussée, et goupiller les écrous.
- Monter la canalisation des freins hydrauliques boulonnée au centre du carter principal de pont.
- Nettoyer les garnitures de freins, s'il y a lieu.
- Emmancher le bracelet de caoutchouc sur la rotule avant du tube de poussée et placer les deux demi-couvercles de poussée, les boulonner ensemble.
- Mettre les tambours en place et régler l'écartement des garnitures.

Les tambours sont retenus par trois vis à tête fraisée.
• Après repose du pont AR ne pas oublier de purger les freins.



et de l'arbre de transmission.

Démontage d'un arbre de roue (sans dépose du pont).

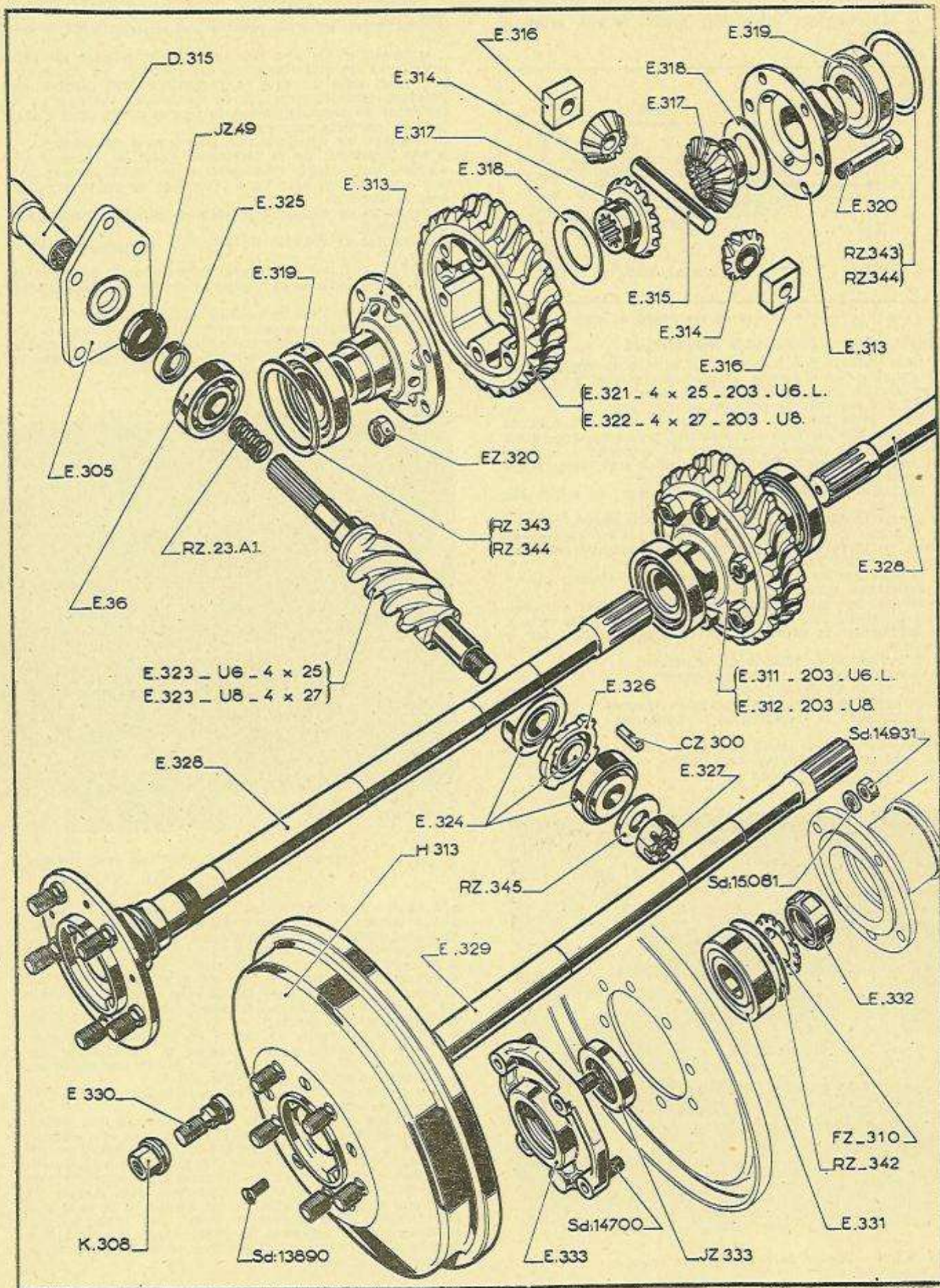
- 1° Déposer les trois écrous de fixation de roue. Retirer la roue.
- 2° a) De la 203 n° 1.100.001 au n° 1.113.622.
Démonter les quatre écrous e de la cage de roulement d'arbre de roue (fig. 60).
(Les 2 écrous C maintiennent le plateau de frein en place. Ne pas les dévisser, si l'on n'a pas à enlever le plateau.)
- b) A partir de la 203 n° 1.113.623.

- Placer des rondelles Grower et serrer les écrous sur les goujons de fixation situés derrière les plateaux de freins.
- Serrer les douze écrous progressivement (six par frein).
- Replacer le bouchon de vidange (côté droit du carter).
- Remplir le pont avec de l'huile Mobiloli P exclusivement (contenance 1 litre).

La supériorité de ce lubrifiant se manifeste par les avantages suivants :

- Efficacité immédiate au départ, particulièrement sensible pour la mise en action rapide dès la sortie du garage ou par temps froid.

PONT AR - 023 L ET U



- Démontez les 6 écrous (e et C).
- 3° • Fixer l'extracteur par inertie n° 8100 au moyen de 3 écrous de roue.
- 4° • Utiliser, par coulisement, la masse qui frappe dans le sens de la flèche, jusqu'à l'extraction de l'arbre.
- 5° • Sortir tout l'ensemble, poulie, moyeu, arbre et roulement.

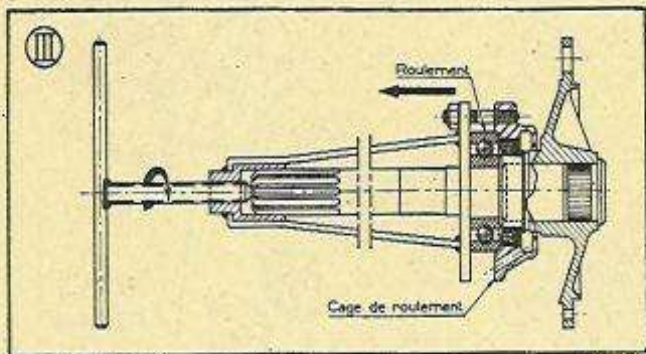


Fig. 61. — Démontage du roulement de moyeu AR.

DEPOSE DE L'ENSEMBLE MECANIQUE

Dans certain cas, lorsque à la suite d'un choc violent la coque a été défoncée, il peut en résulter une déformation qui nécessite un contrôle rigoureux de l'alignement des supports de pont et de train avant.

Pour cette raison et aussi simplement, dans d'autres cas, pour réparer plus commodément la carrosserie, il est nécessaire de séparer complètement la partie « coque » de la partie « mécanique ». Voici quelles sont, dans l'ordre chronologique, les opérations à effectuer :

La voiture étant sur un pont élévateur, ou mieux sur une fosse :

- Placer la poutre de soutènement sous la coque (fig. 62) ;
- vidanger le radiateur et le déposer, il est retenu par deux vis traversant des rondelles de caoutchouc et engagées dans une traverse AV ;
- débrancher les différentes commandes : starter, avance à l'allumage, démarreur, etc... ;
- séparer la canalisation des freins hydrauliques du réservoir Lockheed sous le capot après avoir vidangé le circuit ;
- débrancher la tuyauterie du chauffage prenant sur le moteur ;
- démonter la commande du compteur ;
- détacher le tuyau d'échappement retenu à l'arrière de la coque et avant le pont ;
- démonter la tuyauterie d'arrivée d'essence à la pompe ;
- débrancher la canalisation « Lockheed » des freins arrière ;
- détacher de la coque les deux amortisseurs arrière, ils sont retenus chacun par quatre écrous accessibles de l'intérieur de la malle ;



Fig. 63. — Dépose de la carrosserie coque.

- déposer complètement la barre stabilisatrice qui est fixée sur le pont et sur la coque ;
- déposer le réservoir d'essence (s'il y a lieu) ;
- débrancher la commande du frein à main en démontant le renvoi d'angle vissé sous le plancher ;
- débrancher les trois pédales par le dessous de la voiture ;
- démonter s'il y a lieu le tube de vidange du bloc moteur et du chauffage qui est raccordé au radiateur. (Ce tube, posé à partir des modèles 1950, permet de vidanger complètement par le robinet du radiateur : le radiateur de refroidissement, le bloc-cylindres et la radiateur du chauffage intérieur) ;
- détacher les tringleries de changement de vitesses ;
- par l'intérieur de la carrosserie, dévisser les sept vis placées sous le tapis caoutchouc, côté gauche (attention ! il y a une de ces sept vis à l'intérieur du coffre à outils, sous le siège) ;
- démonter le combinatoire sous le volant et l'indicateur de direction ;
- démonter la colonne de direction en opérant comme suit :

NOTA. — Il est absolument nécessaire de posséder la clé pour démonter la cartouche antiviol et, par conséquent, la direction.

- retirer la clé dans la position « garage » ;
- refouler l'ergot conique avec un petit tournevis de 2 mm après avoir débranché les deux fils et pousser légèrement sur l'interrupteur pour que l'ergot quitte le logement qu'il occupait dans le collier ;

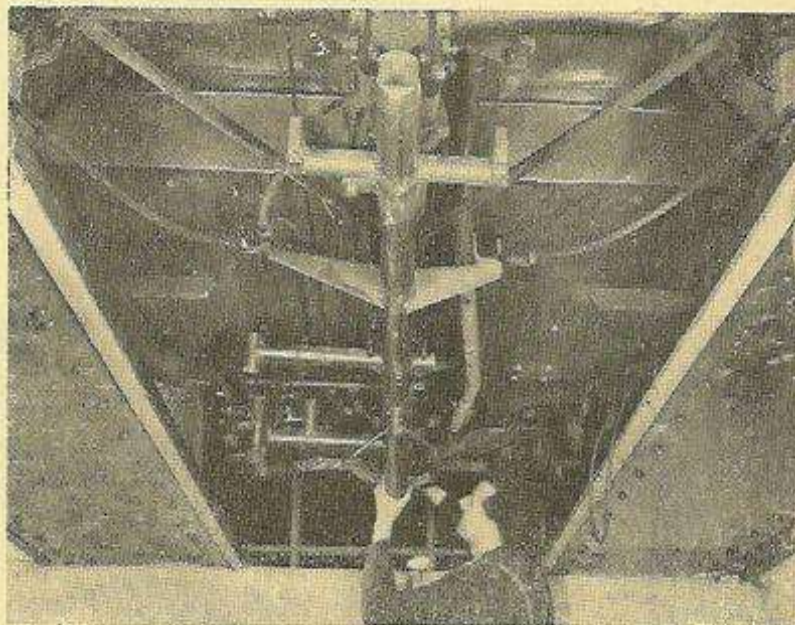


Fig. 62. — Mise en place du faux châssis.

- à l'aide du tournevis de 2 mm, comprimer le ressort plat à travers le trou prévu dans le collier, en poussant en même temps sur l'interrupteur ;
- démonter le boîtier d'antivol ;
- déposer le protecteur de flector ;
- démonter le flector du tube de direction ;
- déboulonner la tôle de fixation du tube de direction sur le tablier et retirer la direction complète ;
- débrancher les phares ;
- détacher le ressort de rappel de la pédale de frein ;
- ouvrir les portes avant, engager la traverse de soutènement de la coque, sous le toit, passer une corde sur la traverse et lever au palan (fig. 63).

L'ensemble mécanique, soutenu par le faux châssis, peut être déplacé commodément.

L'avantage principal de la carrosserie-coque, en dehors du gain de poids et de rigidité, réside dans la résistance opposée à un choc occasionné par une collision, par exemple. Dans ce cas, la partie touchée se trouve enfoncée mais l'ensemble de la coque, formant une carcasse rigide, reste intact. Il n'en serait pas de même, dans certain cas, avec une voiture à châssis, car ce dernier, à la suite d'un choc violent dans une main avant, par exemple, peut se déformer et entraîner le déséquerrage de tout l'ensemble de la voiture qui y est fixé, rendant la réparation longue et coûteuse.

VI. — TRAIN AVANT - DIRECTION

SUSPENSION AV

Ainsi que nous l'avons dit au chapitre « Caractéristiques » et jusqu'au n° 1.731.034, le train avant de la 203 comportait un ressort transversal à 8 lames avec les entr'axes respectifs de 1,090 m, 1,102 m, montage actuel (tous ces entr'axes sont donnés avec contre-flèche de 14 mm).

Ce ressort forme bras inférieur des parallélogrammes droit et gauche, donc partie intégrante du train AV à titre d'élément constitutif.

L'articulation supérieure est constituée par les bras d'amortisseur.

Cette disposition assure :

- une constance de voie dans le débattement (parallélogramme à bras inégaux) ;
- un débattement parallèle des roues évitant les réactions gyroscopiques ;
- une chasse constante ;
- l'invariabilité de l'épure de direction.

DEPOSE DU TRAIN AVANT

- Placer les housses protectrices d'ailes.
- Déposer le protecteur de flector.
- Désaccoupler la colonne de direction du flector et la dégager.
- Désaccoupler le tuyau de frein AV droit du maître-cylindre et le tuyau de frein AV gauche à l'amortisseur.
- Placer l'appareil de soutènement n° 8.103 ou 6767.01 sous le carter de vidange du moteur pour le soulever de 5 mm à l'AV.

— Déboulonner les pattes du moteur.

— Déboulonner la traverse de train avant des longerons.

— Maintenir le train avant pour éviter son basculement, pendant qu'un aide soulève la voiture par l'avant.

REMONTAGE DU TRAIN AVANT

Il ne présente pas de difficultés spéciales. Noter que depuis le n° 1.379.058, les roulements intérieurs et extérieurs des moyeux ont été changés. A partir du même numéro, les fusées, les bielles de connexion et les moyeux, notamment, ne sont plus interchangeables avec ceux des modèles précédents.

DIRECTION

La direction est du type à crémaillère à rattrapage automatique des jeux par deux poussoirs à ressorts appuyant la crémaillère sur le pignon.

Le poussoir côté pignon rattrape les jeux angulaires du volant ; le deuxième sert d'amortisseur de direction et corrige le jeu axial.

L'ensemble est constitué par un fourreau en alliage léger formant carter, dans lequel coulisse la crémaillère actionnée par un pignon de 8 dents solidaire de l'axe du volant.

La crémaillère est reliée aux leviers de direction par deux biellettes réglables munies chacune de deux genouillères, l'une côté boîte comportant silentbloc, l'autre côté roue étant une genouillère à rotule montée sur une assiette en céloron.

La démultiplication de la direction est de 14,5, correspondant à 2 tours complets de volant d'une butée à l'autre.

La maniabilité du véhicule est très grande grâce à un rayon de braquage réduit (4,52 m).

La colonne de direction comporte une bague qui permet le placement instantané d'une cartouche spéciale d'antivol NEIMAN assurant le blocage de la direction en même temps que la coupure du circuit d'allumage.

DEPOSE DE LA DIRECTION

- Déposer le protecteur du flector.
- Désaccoupler la colonne de direction au flector et desserrer le collier de sécurité.
- Dégager la colonne de direction.
- Désaccoupler les biellettes à l'extrémité de la crémaillère.
- Déboulonner la direction de la traverse AV (écrous Sd 14908).
- Déposer la direction avec son flector.

DEMONTAGE DE LA DIRECTION

Il s'opère sans difficultés particulières :

REMONTAGE DE LA DIRECTION

Toutes les pièces doivent être très propres et avoir été examinées avec le plus grand soin.

Sur les 203 jusqu'au n° 1.261.891 :

- Placer sur le carter de direction, nu, le circlips d'arrêt du roulement 6203.

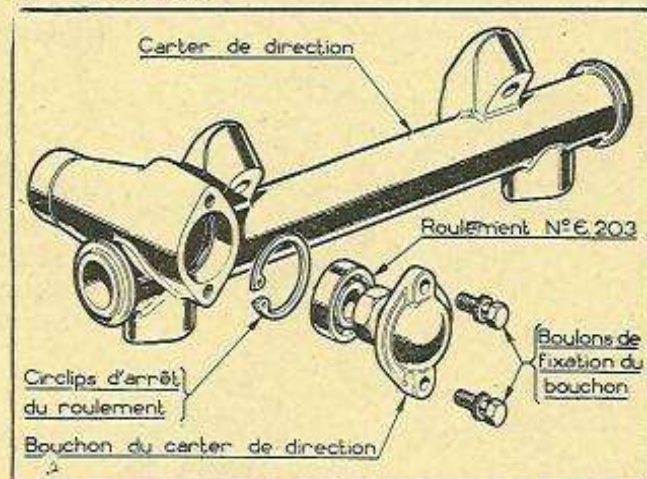


Fig. 64. — Mise en place du roulement 6.203.

(Sur les 203 à partir du n° 1.261.892, le circlips est remplacé par un épaulement dans le carter de direction.)

- Mettre en place le roulement 6203 (fig. 64).
- Introduire la crémaillère de manière que son extrémité dépasse du carter de direction de 105 mm. (fig. 65).

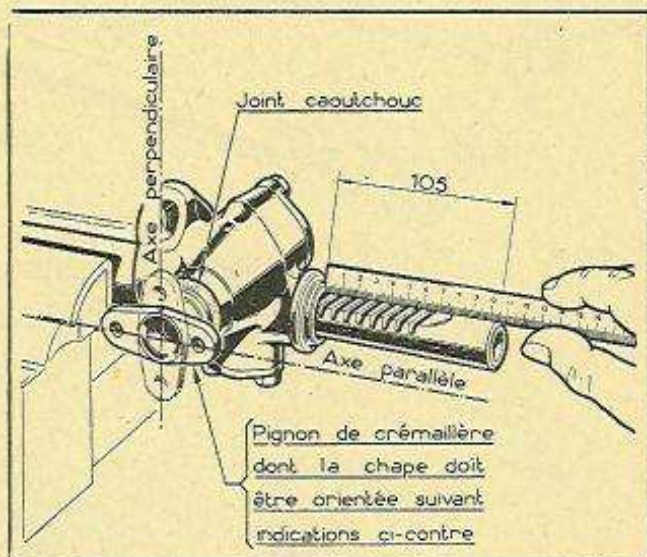
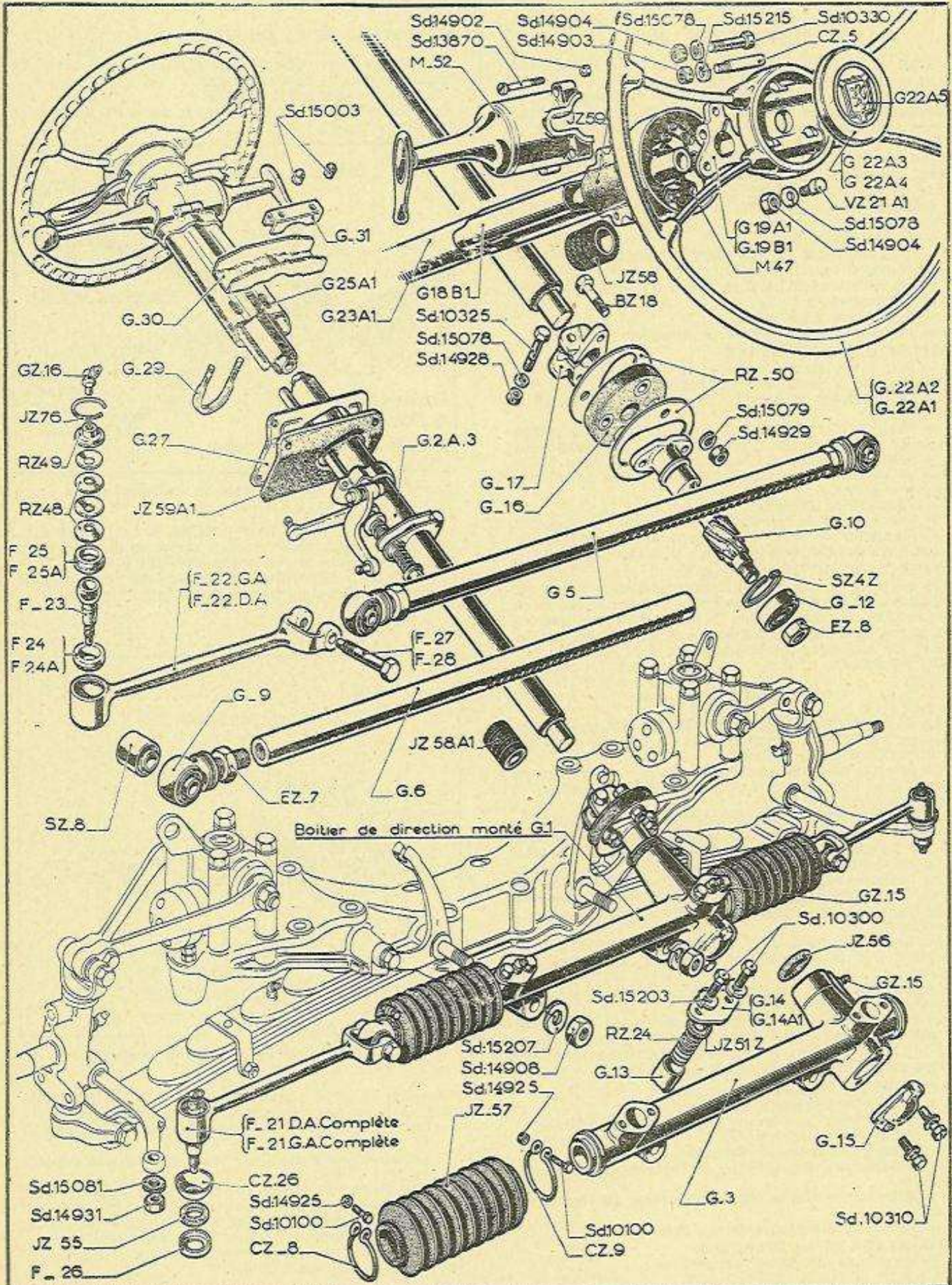


Fig. 65. — Mise en place de la crémaillère.

- Engager le pignon, muni du joint de caoutchouc supérieur, de façon que l'axe des trous de la chape soit :
 - perpendiculaire à la crémaillère jusqu'au véhicule n° 1.126.399 ;
 - parallèle à la crémaillère pour les véhicules à partir du n° 1.126.400.
- Serrer l'écrou du pignon à 4 m/kg et le freiner.
- Graisser copieusement avec Mobil Compound n° 2.
- Poser le bouchon du carter de direction, et les brides de retenue de ressort à l'« Hermétique » sans joint papier.
- Approcher le réglage de connexion, avec 16 mm de dépasement de filetage (fig. 86).

DIRECTION





NOMENCLATURE DIRECTION

G 3	Carter de direction à G.
J Z 56	Garniture d'étanchéité du pignon.
G 15	Bouchon du carter.
G 16	Flector.
R Z 50	Rondelle de butée du flector.
G 17	Collier du flector.
G 10	Pignon 8 dents de crémaillère.
S Z 4 Z	Segment d'arrêt du roulement.
G 12	Roulement à billes 17 X 40 X 12.
G 5	Crémaillère de direction à G.
G 9	Œil de crémaillère.
E Z 7	Ecroû de l'œil.
S Z 8	Articulation élastique.
G 13	Poussoir de crémaillère.
R Z 24	Ressort d'appui du poussoir.
J Z 51 Z	Rondelle de butée de poussoir.
G 14 A 1	Bride de retenue du ressort.
C Z 9	Collier de protecteur (intérieur).
J Z 57	Protecteur.
J Z 8	Collier de protecteur (extérieur).
G Z 15	Graisseur.
F 22 D A	Bielle de connexion droite.
F 24 A	Demi-coussinet supérieur de rotule (céloron).
R Z 48	Rondelle Belleville de 8.
R Z 49	Rondelle de fermeture de bielle.
J Z 76	Jonc d'arrêt de rondelle.
C Z 26	Coupelle inférieure de bielle.
J Z 55	Garniture inférieure de bielle.
F 26	Cage de garniture inférieure.
F 28	Vis de bielle sur œil de crémaillère.
F 23	Rotule de connexion.
G 19 B 1	Collerette de fixation du volant.
G 23 A 1	Tube enveloppe.
J Z 58	Bague lubrifiante sur tube.
G 25 A 1	Gaine de protection de commande des vitesses.
J Z 58 A 1	Bague de centrage.
G 30	Renfort de fixation de direction sur planche de bord.
G 29	Etrier fixant la colonne.
G 31	Bride fixant la colonne.
J Z 59 A 1	Joint caoutchouc de colonne.
G 27	Plaque d'appui du joint.

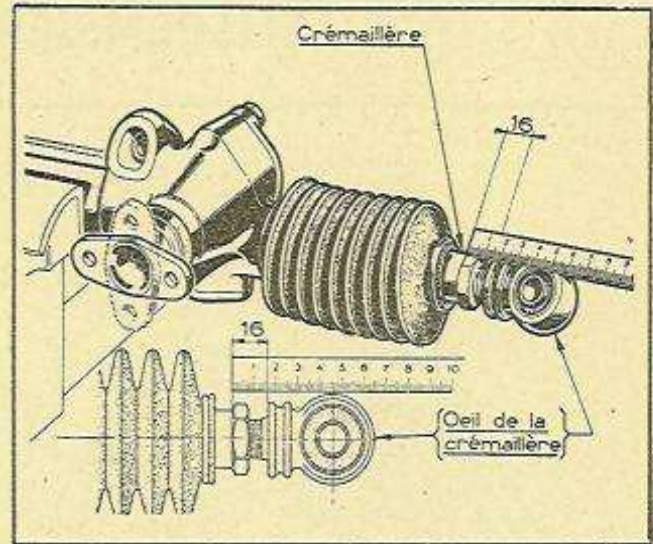
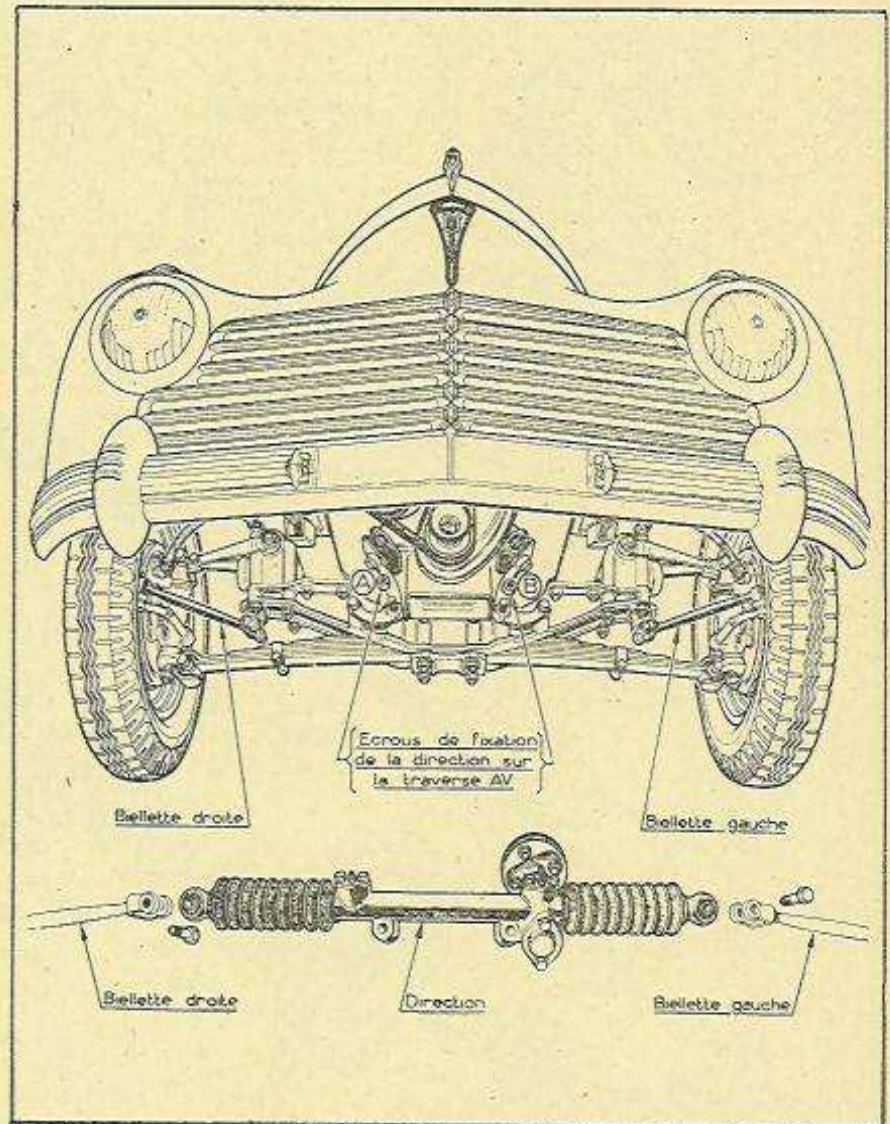
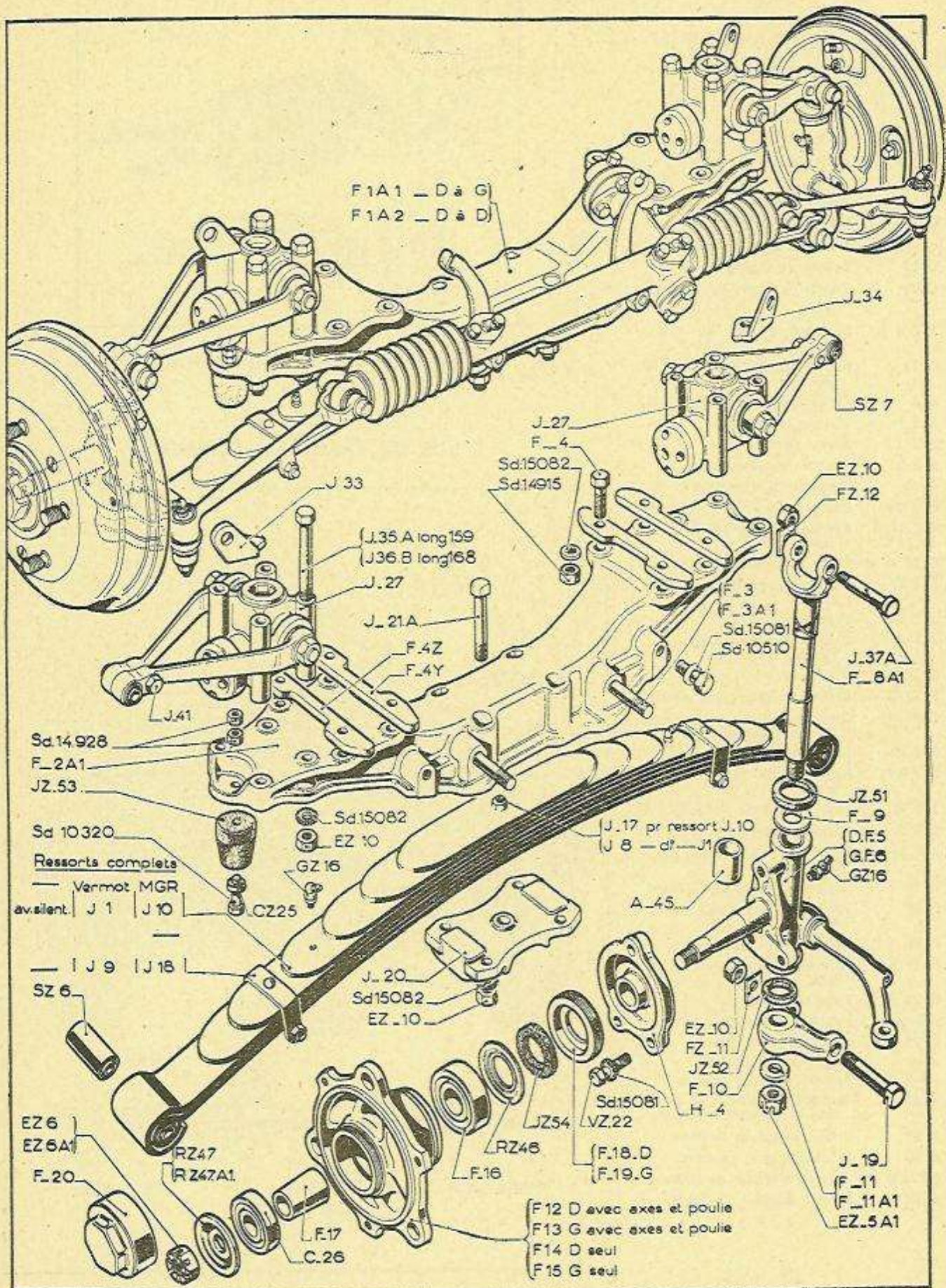


Fig. 66. — Réglage de la position de la crémaillère.

VUE DU TRAIN AV ASSEMBLE



SUSPENSION AV



VII. — SUSPENSION AR — FREINS

SUSPENSION AR

Pour les caractéristiques des ressorts, hélicoïdaux ou à lames, consulter le chapitre spécial.

Les ressorts hélicoïdaux reposent d'une part sur un bossage des trompettes de pont, et, d'autre part, prennent appui sur la caisse.

Dépose des ressorts arrière hélicoïdaux

Soulever l'arrière de la carrosserie.

Désaccoupler la barre stabilisatrice et les amortisseurs.

Dégager les ressorts (voir : « Dépose du pont »).

LA BARRE STABILISATRICE

Elle a son attache inférieure sur la trompette de pont gauche et son attache supérieure sur la coque. Elle assure la liaison transversale pont-carrosserie, évitant tous les déplacements latéraux et contribuant par ailleurs à assurer une tenue de route parfaite à toutes les allures.

LES AMORTISSEURS

À l'avant et à l'arrière sont montés des amortisseurs hydrauliques freinant dans les deux sens.

↳ Ils comportent un doigt unique s'engageant dans un piston en deux pièces muni de segments.

Le profil à « développante » de ces pistons assure un rattrapage automatique des jeux. Ils ont une capacité de 0.210 l.

Des tampons de caoutchouc AV et AR suppriment la possibilité du talonnement en cas de débâtements anormaux.

FREINS

Pour les caractéristiques des garnitures, des appareils Lockheed, des tambours, etc... consulter le chapitre spécial.

Les freins sur les quatre roues sont du type hydraulique Lockheed avec tambours de 10" (255 mm).

Les mâchoires qui comportent des garnitures de 35 mm de large et 270 mm de long pour les mâchoires primaires ou de 220 mm pour mâchoires secondaires, sont montées « flottantes », ce qui évite les réglages de point fixe toujours délicats.

L'étanchéité des tambours est assurée par une double chicane, la lèvre du tambour étant rainurée et s'engageant dans une tôle correspondante, dans le flasque du plateau de frein.

DEMONTAGE D'UN TAMBOUR DE FREIN

Ce démontage est extrêmement simple, il suffit d'enlever la roue et de dévisser les trois vis à tête fraisée

qui retiennent le tambour. L'état des garnitures peut être ainsi contrôlé très facilement.

LE FREIN A MAIN

Il est placé sous la planche de bord et au milieu de celle-ci, il agit sur les deux roues arrière par l'intermédiaire d'un levier compensateur fixé sous le plancher.

L'action sur les garnitures est réalisée par un levier-came et une fourchette double poussant la mâchoire primaire.

La poignée de frein à main possède un verrouillage par coincement sans cliquet (brevet PEUGEOT), elle peut donc être serrée dans n'importe quelle position.

PLATEAU DE FREIN ARRIERE

A partir des véhicules :

203 N° 1.139.506 ;

203 L N° 1.400.060 ;

203 U6 N° 1.452.520 ;

203 U8 N° 1.440.003 ;

un chiffre 0, 1 ou 2 a été frappé sur le bossage symétrique à celui de sortie de gaine du frein à main.

Ce chiffre correspond au nombre de rondelles (de 0,15 mm d'épaisseur) à disposer sous le roulement d'arbre de roue, dans son logement à l'intérieur de la trompette, afin d'obtenir un jeu latéral maxi de 0,2 mm (figure 67).

Ces rondelles de réglage sont parfois nécessaires pour compenser une différence d'épaisseur avec la cote normale de la tôle des plateaux de freins (fig. 68).

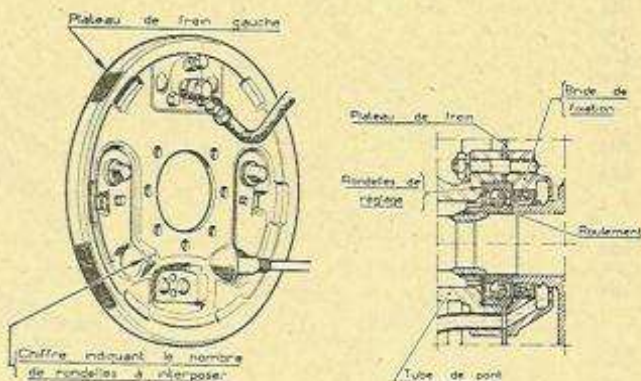
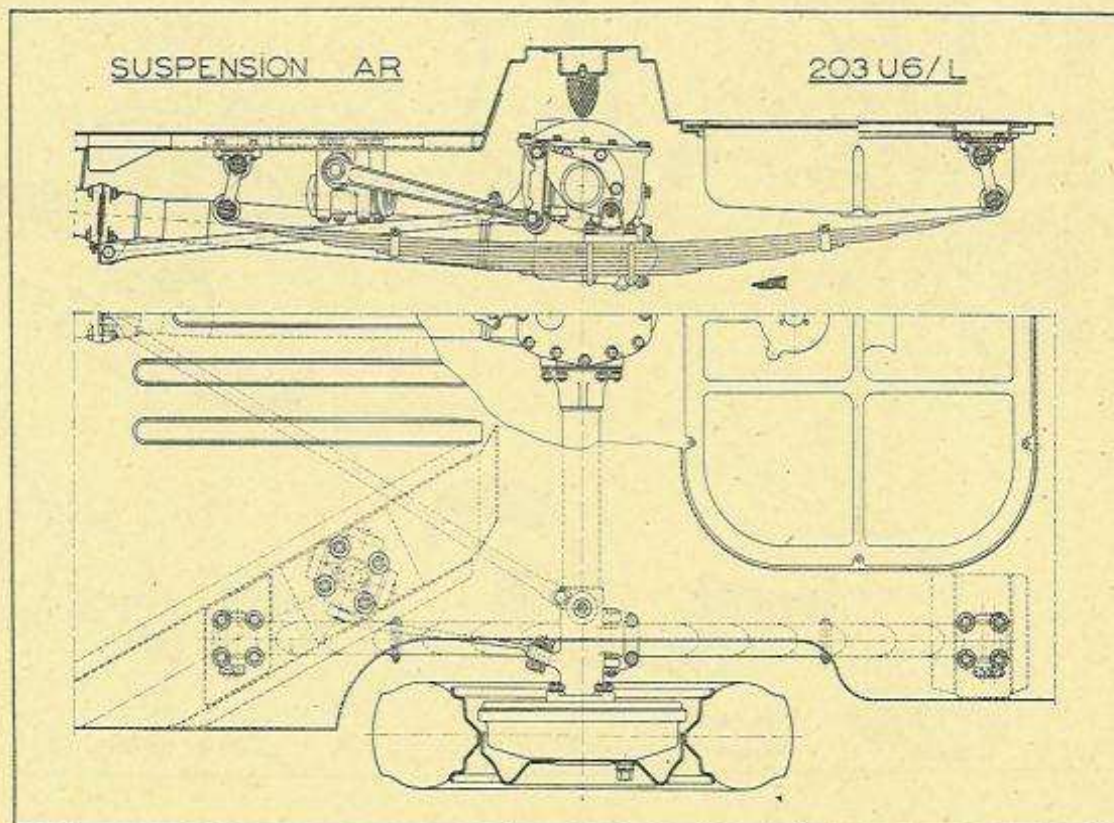


Fig. 67. — Repérage du plateau de frein AR.

Fig. 68. — Disposition des rondelles sous roulement.



VIII. - EQUIPEMENT ÉLECTRIQUE

LA DYNAMO

Le débit est réglé par un régulateur de tension. Elle est placée sur un berceau pivotant, du côté droit du moteur.

La tension de la courroie d'entraînement de la dynamo s'opère par basculement de l'ensemble.

La mise à la masse de l'installation électrique est réalisée par l'intermédiaire d'un écrou à oreilles fixé sur la patte de tension de la dynamo, qui tient lieu de coupe-circuit général.

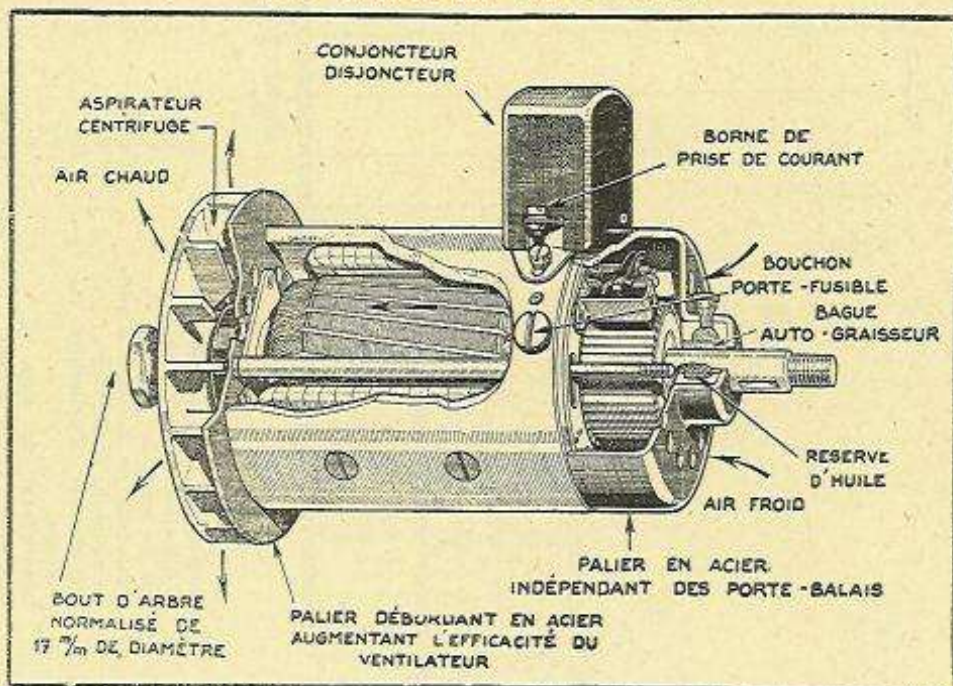
LE DEMARREUR

Il est placé à l'arrière gauche du moteur fixé dans un bossage prévu dans le carter aluminium d'embrayage.

La commande est positive en deux temps ; en tirant sur le bouton de la planche de bord, on met en prise le pignon de démarreur et la couronne ; c'est le premier temps ; à fond de course, le contact s'établit et assure l'entraînement du moteur ; c'est le deuxième temps.

Une roue-libre protège le démarreur au moment du départ.

VUE CREVEE DE LA DYNAMO



IX. - CARROSSERIE

(Voir plan avec cotes page 60)

Du type coque, assemblée entièrement par soudure électrique. Les tôles utilisées ont des épaisseurs de 0,9 et 1,2 mm. La partie avant de la caisse forme support de train avant par triangulation combinée du brancard de caisse, du tablier et des arcs-boutants, qui assurent une rigidité pyramidale dans tous les plans verticaux, longitudinaux et transversaux. Les conduites d'air du chauffage-dégivrage ont été combinées dans l'ossature même de la coque et obtenues à l'emboutissage des éléments de carrosserie sans aucun élément rapporté.

Réparations de carrosserie

Procéder minutieusement au décollage des soudures, au découpage à la scie, des éléments détériorés, à proximité des assemblages d'origine pour laisser 5 mm de recouvrement aux endroits masqués.

Cette préparation doit laisser une carcasse nette aux plans redressés, aux déchirures ressoudées.

Découper l'élément neuf pour qu'il s'adapte parfaitement. L'utilisation d'un bâti d'assemblage est rendue nécessaire pour que la coque réparée soit identique à la coque neuve. Préparer des fourrures, à placer dans les caissons.

Pour remplacer la soudure électrique d'origine par points, par la soudure autogène du garage, préparer les surfaces avec des trous qui seront remplis au chalumeau.

Les différents éléments bridés sur le bâti sont maintenus en position puis épinglés au chalumeau.

MISE EN PLACE DE LA COQUE SUR LE MARBRE DE CONTROLE

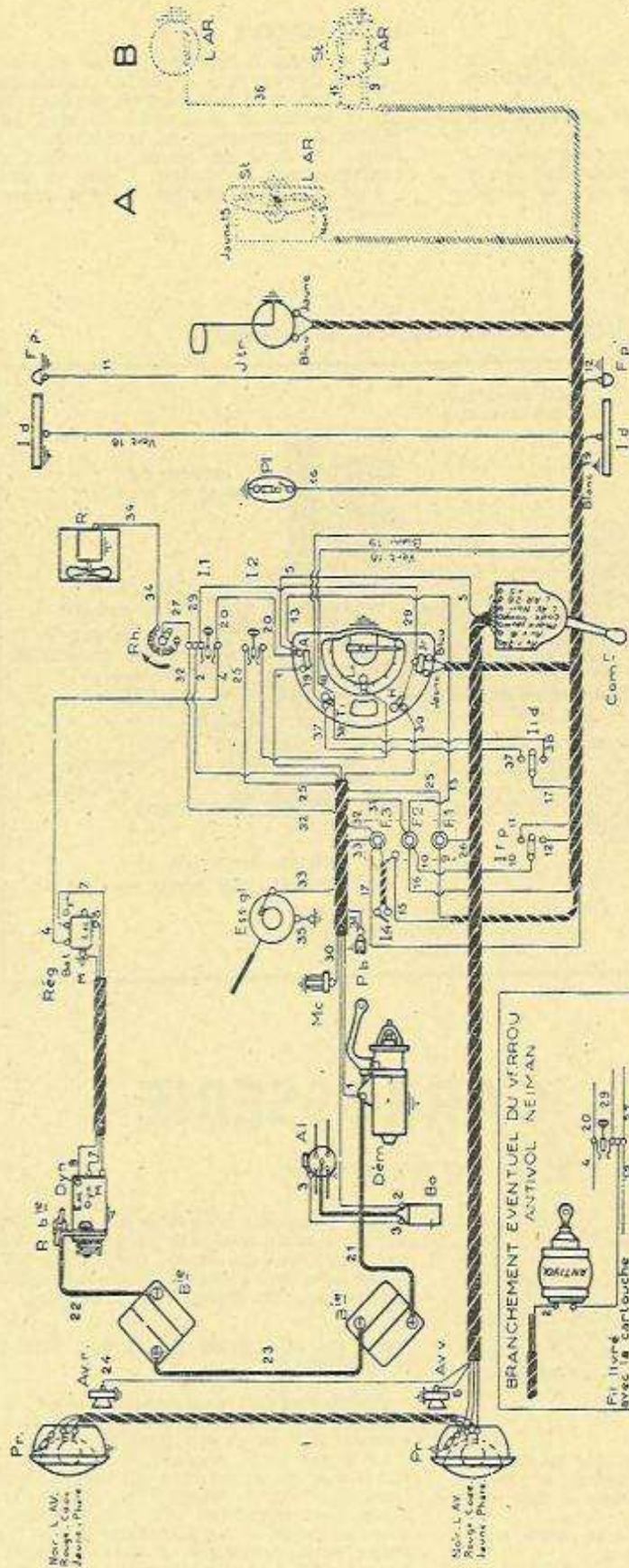
Ce marbre est indispensable pour la vérification de l'alignement des carrosseries susceptibles d'avoir été déformées par un choc violent.

La coque étant suspendue à un palan, on la descend sur le marbre, de manière que les emplacements des amortisseurs arrière viennent à leur place sur le montage.

Les deux chandeliers avant du montage doivent prendre dans la coque à l'emplacement de la traverse avant. La petite patte rabattable, à l'avant (visible à droite de la figure), doit pénétrer exactement dans le trou de passage de manivelle.

Les réparations ordinaires, chocs dans les ailes, etc., se pratiquent de la manière habituelle.

SCHÉMA DE CABLAGE



- A Ampèremètre.
- Al Allumeur sans condensateur.
- Av. v Avertisseur ville.
- Av. r Avertisseur route.
- B Batterie.
- Bo Bobine d'allumage.
- Com' Commutateur d'éclairage.
- Dém Démarrateur avec contacteur.
- Dyn Dynamo shunt à régulateur.
- Ess. gl. Essuie-glace à arrêt fixe.
- F1 Fusible de lanterne arrière.
- F2 Fusible de plafonnier, feux de position et prise de baladeuse.
- F3 Fusible de stop, indicateurs de direction et essuie-glace.
- Fp Feu de position.
- H Interrupteur de pression d'huile.
- 11 Interrupteur d'allumage.
- 12 Interrupteur d'éclairage du tableau.
- 14 Interrupteur de stop.
- ld Indicateur de direction.
- lid Inverseur des indicateurs de direction.
- lfp Inverseur des feux de position.
- Jr Récepteur de jauge.
- Jtr Transmetteur de jauge.
- L. AR Lanterne arrière.
- Le Lampe d'éclairage du tableau.
- Mc Mano-contact.
- Pb Prise de baladeuse.
- Pl Plafonnier avec interrupteur.
- Pr Projecteurs.
- R Appareil de chauffage-dégivrage.
- R. Bic Robinet de batterie.
- Reg Régulateur-conjoncteur.
- Rh Rheostat interrupteur.
- St Stop.
- Ti Témoin d'indicateurs de direction.

NOTA. — Le circuit en pointillés A se rapporte aux 203.
Le circuit en pointillés B se rapporte aux 203 L.

PEUGEOT 203 MODÈLES 1955

CONSEILS PRATIQUES SPÉCIAUX CONCERNANT LES ORGANES DES TYPES :

203 C - 203 CL - 203 C5 - 203 C8

A. - BOITE DE VITESSES (depuis le N° 1.700.001)

DEMONTAGE

Après dépose de la boîte, opérer comme pour le premier modèle, mais le soubassement ne comporte plus de plaque de tunnel et les 4 vis d'assemblage du carter d'embrayage sont accessibles par le dessous du véhicule.

- Déposer les bouchons de niveau et de vidange, pour vidanger complètement.
- Placer l'ensemble sur un berceau en bois spécialement conçu.
- Dévisser les écrous de fixation du carter d'embrayage (avec la clé spéciale A si possible) et déposer le carter.
- Déposer le couvercle de changement de vitesses.
- Mettre deux vitesses en prise (2^e et M, AR).
- Dévisser la vis ALLEN de fixation du cardan (au moyen de l'embout spécial B et d'une clé coudée).
- Déposer le cardan.
- Dévisser la vis de fixation de la douille de compteur (fig. 69).
- Déposer la commande de compteur au moyen de l'extracteur spécial.
- Dévisser les 6 écrous et rondelles de fixation du carter de surmultiplicateur avec la clé spéciale.
- Déposer le carter de surmultiplicateur en utilisant un extracteur.

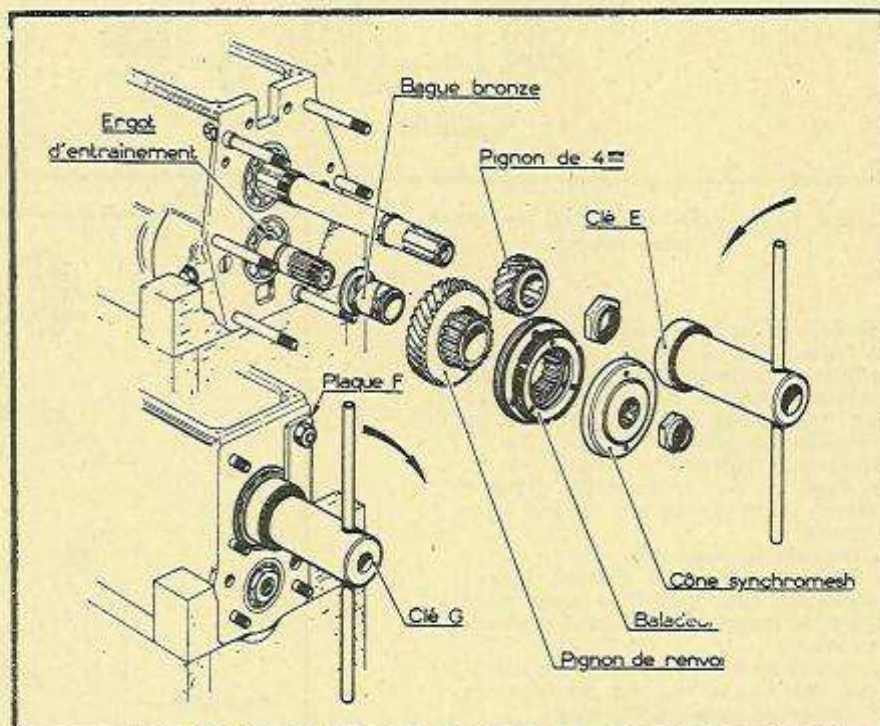


Fig. 70. — Démontage du renvoi de surmultipliée.

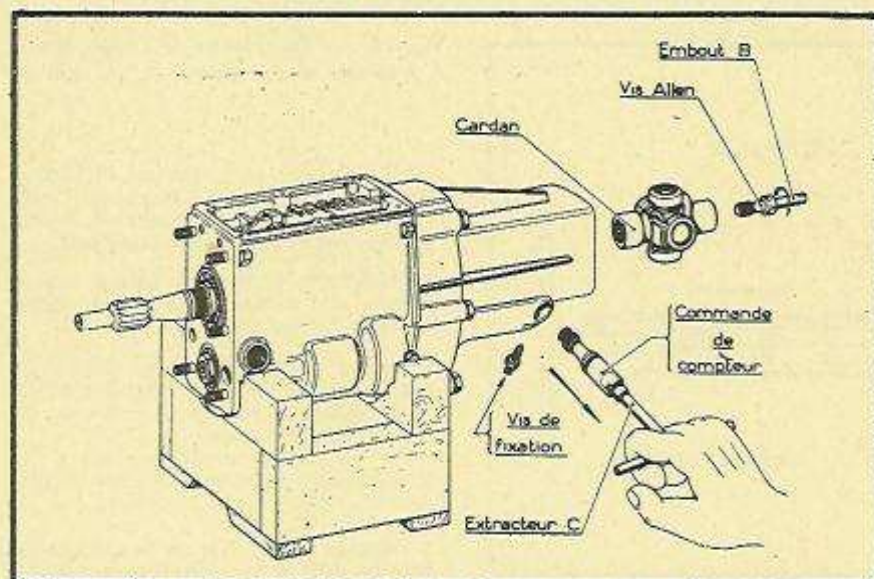


Fig. 69. — Dépose du cardan et de la commande de compteur.

- Sortir la vis de commande de compteur avec la rondelle déflectrice et les cales de réglage.

Depuis les véhicules :
203 n° 1.700.218

203 C 5
203 CL n° 1.505.915
G 3 n° 1.604.552
K 3 n° 1.604.594
203 C 8 n° 1.532.082

la bille d'entraînement est sertie.

(Sur les véhicules antérieurs prendre soin de la déposer.)

- Retirer les axes de fourchettes.
- Déposer le jeu de fourchettes.
- Défreiner les écrous du pignon et du renvoi de 4^e.
- Dévisser l'écrou de blocage du renvoi de 4^e (fig. 70).
- Déposer l'ensemble du renvoi de 4^e, synchro, baladeur, pignon du renvoi.
- Retirer la bague en bronze, et son ergot.
- Dévisser l'écrou du pignon de 4^e avec la clé spéciale et déposer le pignon de 4^e.

● A l'avant de la boîte monter la plaque spéciale F sur deux des goujons de fixation du carter d'embrayage. Elle

ciales J, les becs du jonc du roulement arrière de l'arbre intermédiaire, pour permettre le passage du roulement.

● Frapper légèrement, et alternativement, à l'aide d'un maillet en bois, à l'arrière de l'arbre récepteur et de l'arbre intermédiaire pour dégager le segment d'arrêt de l'arbre moteur.

● Retirer le segment d'arrêt.

● A l'aide de l'extracteur spécial K prenant dans sa gorge, extraire le roulement de l'arbre moteur (fig. 71).

● Déposer la plaque H.

● A l'avant de la boîte, monter la plaque de centrage spéciale L.

● Ecarter à nouveau les becs du jonc d'arrêt du roulement AR de l'arbre intermédiaire, toujours à l'aide des pinces spéciales J, pour permettre le passage du roulement de l'arbre intermédiaire.

● Frapper légèrement à l'avant de l'arbre intermédiaire, à l'aide d'un maillet en bois, pour dégager la gorge du roulement milieu de l'arbre récepteur.

● Placer le protecteur en bout d'arbre récepteur et extraire le roulement au moyen de l'extracteur spécial M (fig. 72).

● Déposer la fourche I, déboulonner et retirer la plaque L, puis sortir la rondelle déflectrice du roulement, et les cales de réglage.

● Séparer, en les tirant chacun par une extrémité, l'arbre récepteur et

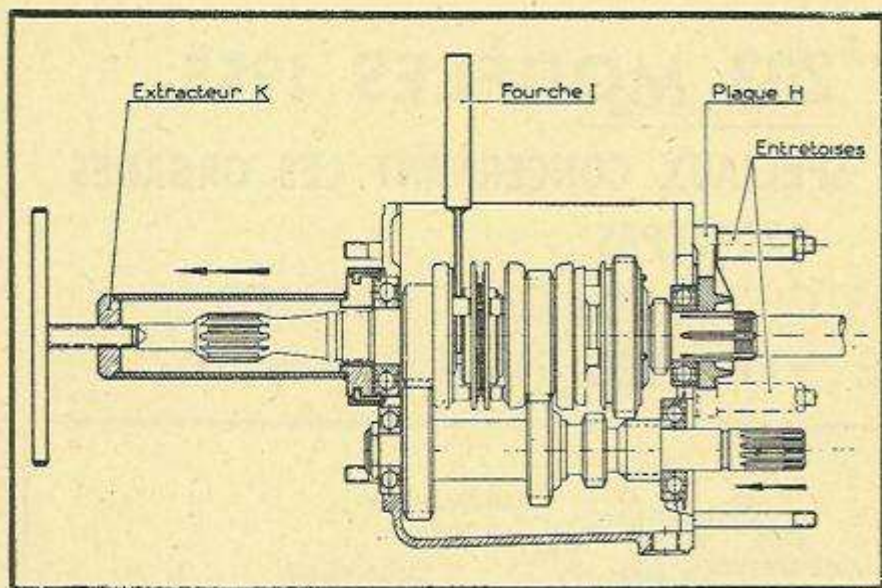


Fig. 71. — Extraction du roulement de l'arbre moteur.

empêchera l'arbre moteur de sortir de la boîte, sous la poussée des pignons hélicoïdaux, lorsque, dévissant l'écrou, on aura tendance à faire tourner l'arbre (immobilisé d'autre part par les 2 vitesses en prises).

● Défreiner l'écrou.

● Avec la clé spéciale G, dévisser l'écrou avant de l'arbre moteur (pas à gauche).

● Déposer la plaque F.

● Mettre en place la fourche I avec précaution, sans effort, ni coup, pour éviter de fausser les barreaux synchroniseurs.

● Monter la plaque d'appui spéciale H avec ses entretoises sur les goujons du carter de surmultiplicateur.

● Ecarter, au moyen de pinces spé-

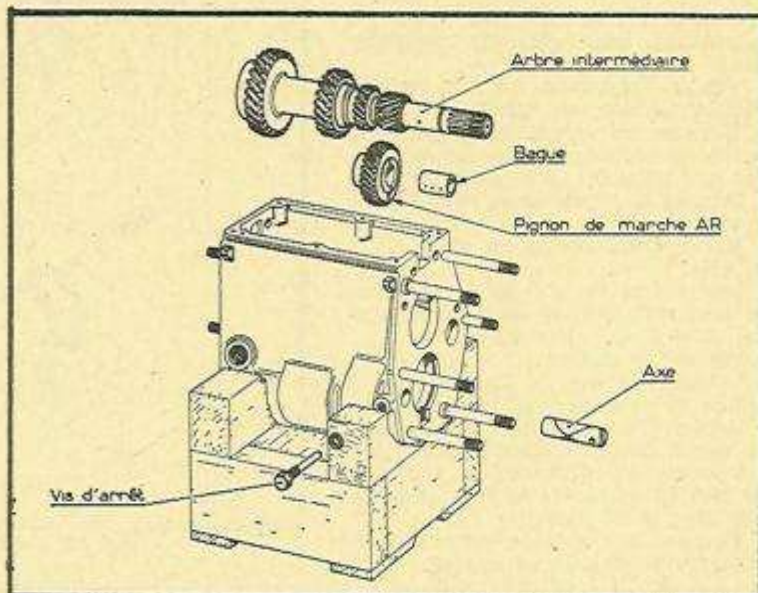


Fig. 73. — Démontage de l'arbre intermédiaire et du pignon de M. AR.

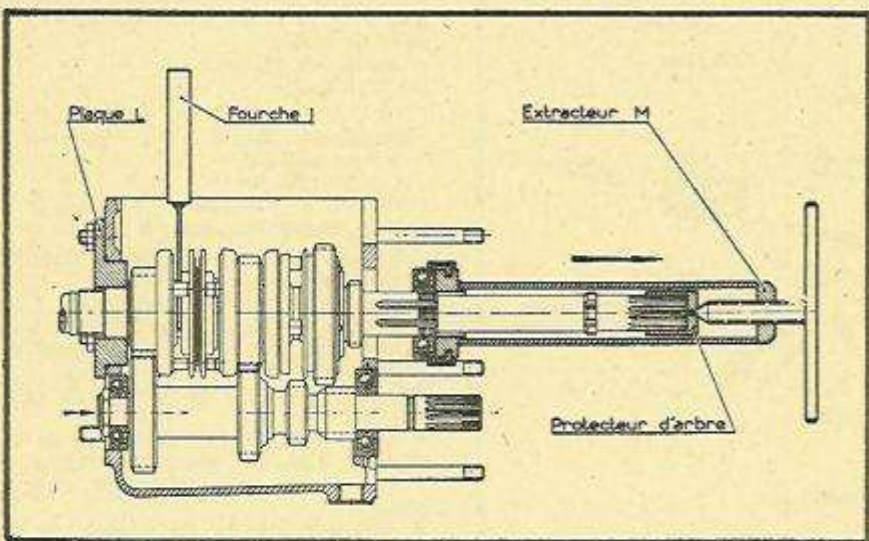


Fig. 72. — Extraction du roulement de l'arbre récepteur.

l'arbre moteur et sortir par l'intérieur de la boîte, l'arbre récepteur, puis l'arbre moteur. Ne pas égarer les aiguilles NADELLA qu'il contient.

ATTENTION : Ne pas forcer sur le cône de l'arbre moteur, en dégageant l'arbre récepteur.

● Monter l'entretoise N, en bout d'arbre intermédiaire, puis l'extracteur M.

● Extraire le roulement arrière de l'arbre intermédiaire.

● Le roulement avant de l'arbre intermédiaire restant en place sur l'arbre, retirer l'arbre par l'intérieur de la boîte (fig. 73).

● Dévisser la vis d'arrêt du pignon de marche AR et la retirer avec la rondelle.

• Par l'intérieur de la boîte, retirer l'axe et le pignon de marche AR, avec sa bague. S'il y a lieu, démonter le pignon de renvoi de 2^e, après avoir retiré l'écrou et le roulement.

REMONTAGE

Toutes les pièces doivent être propres et sèches, soigneusement vérifiées, on fera le graissage au fur et à mesure de la mise en place des différents éléments.

On préparera successivement :

1° Arbre intermédiaire

- Monter le pignon de renvoi de 2^e.
- Monter le roulement et visser l'écrou puis le freiner (fig. 74).
- Remplacer, si nécessaire, la rondelle de calibrage d'huile placée à l'arrière de l'arbre (sa partie bombée doit être orientée vers l'extérieur).

2° Arbre récepteur

Pour effectuer son remontage, il est commode d'utiliser une fourche de cardan usagée que l'on serre dans un étau, de façon à pouvoir y emboîter l'extrémité AR de l'arbre.

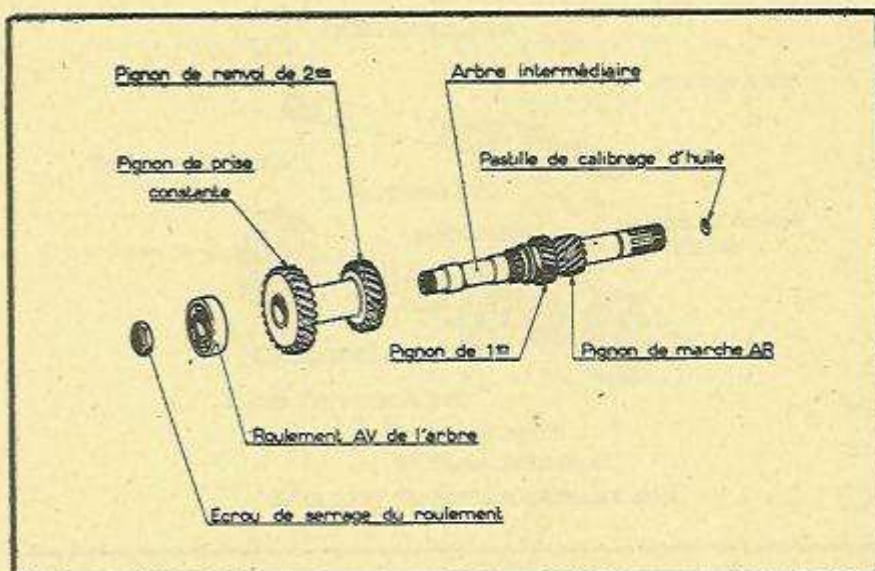
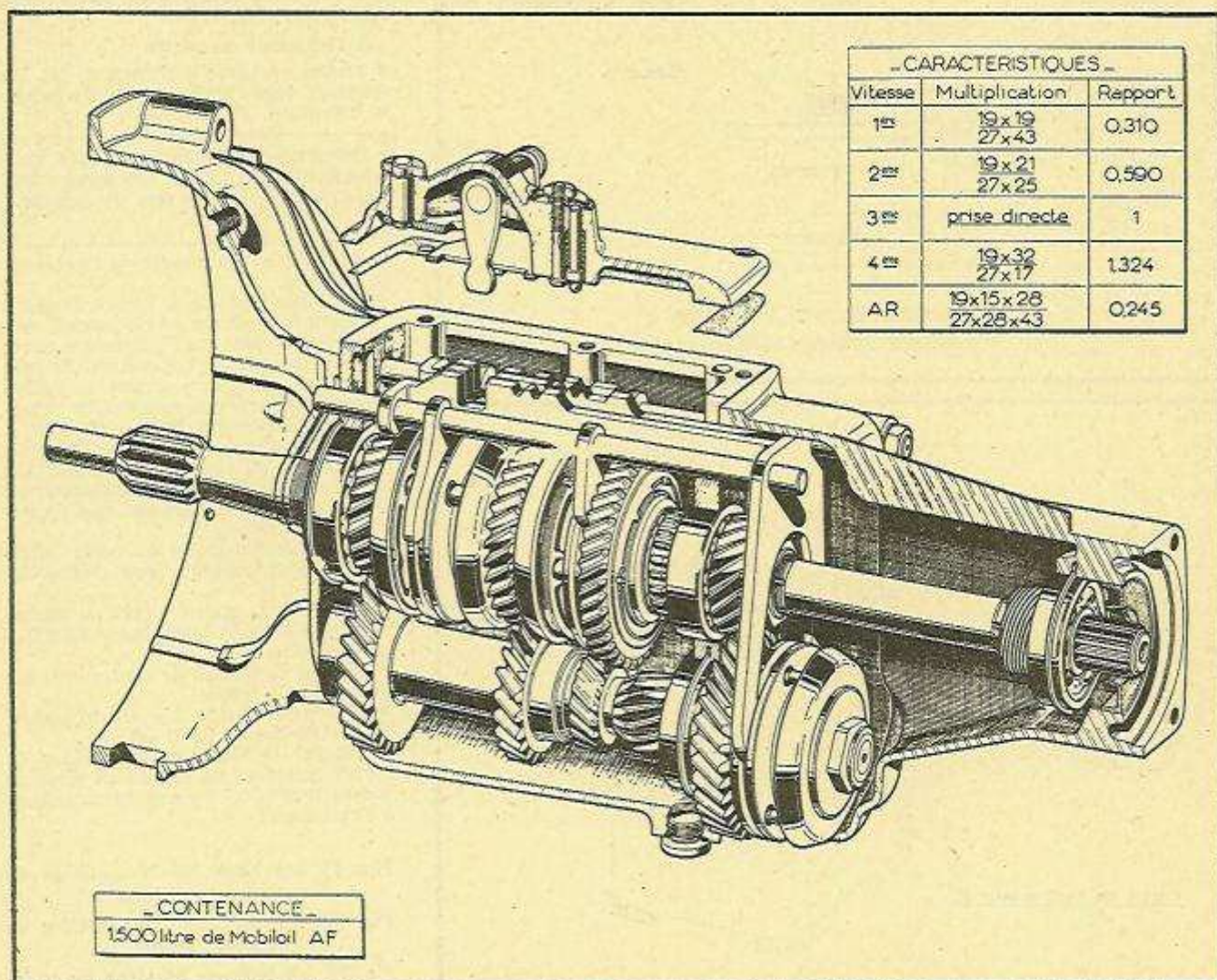
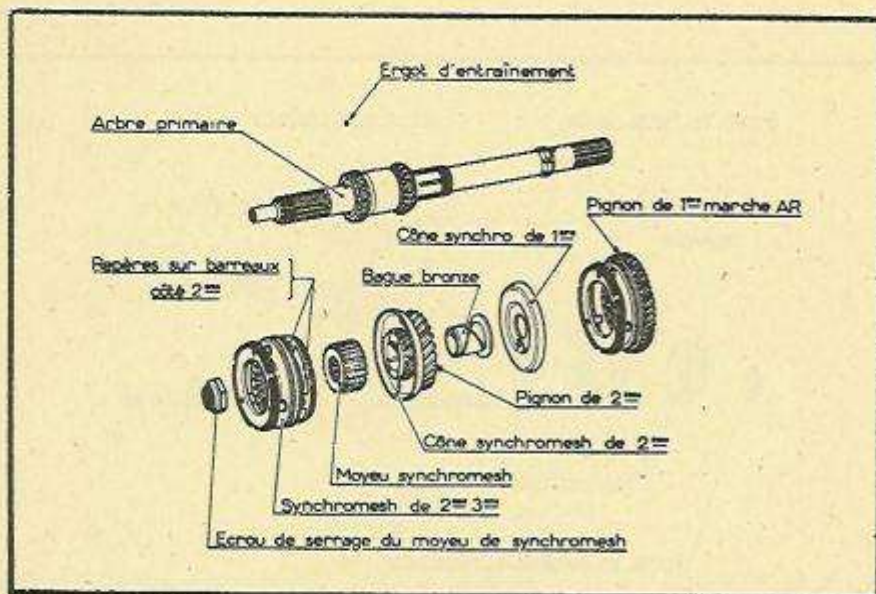


Fig. 74. — Préparation de l'arbre intermédiaire.

VUE INTERNE DE LA BOITE C 2





- Monter le cône synchro de 1^{er}, l'ergot, la bague bronze du pignon de 2^{er}, le pignon de 2^{er} et son cône synchro, en s'assurant que ce dernier adhère bien au pignon.

- Mettre en place le moyeu synchro de 2^{er} et 3^{er} (fig. 75) et un écrou neuf.

- Serrer l'écrou à la clé dynamométrique :

- avec un couple de 2 à 3 m.kg pour les arbres possédant un fraisage ;
- avec un couple de 5 à 6 m.kg pour les arbres sans fraisage,

à l'aide de l'embout spécial S.

- Freiner l'écrou dans 2 cannelures ou fraisages.

- Vérifier le jeu latéral du pignon de 2^{er}, qui doit être compris entre 0,35 et 0,55 mm.

- Monter le synchroniseur de 2^{er} et 3^{er}, les repères de barreaux orientés côté pignon de 2^{er}.

- Monter ensuite le baladeur de 1^{er} M. AR.

3^{er} Arbre moteur

- Monter la plaque de centrage L et l'écrou de roulement.

- S'assurer que le cône synchro adhère bien au pignon.

Par rapport à la surface AV de la boîte, la cote de positionnement du cône de 3^{er} est de 47,5 mm.

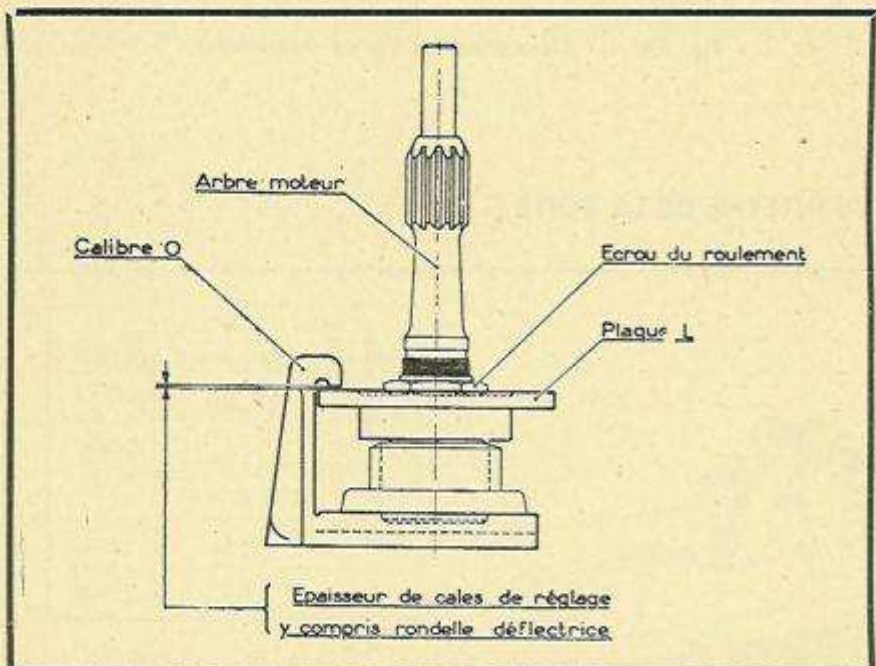
Pour l'obtenir, placer l'ensemble sur le calibre O et déterminer l'épaisseur des cales à interposer. (La rondelle déflectrice est à comprendre dans cette épaisseur.) (Fig. 76).

A l'intérieur du carter :

- Mettre en place le pignon de M. AR (denture vers l'arrière) avec sa bague.

- Introduire l'axe.

Attention : il est indispensable, en positionnant l'axe, d'orienter le trou de graissage vers l'extérieur du carter (fig. 78).



- Revisser la vis d'arrêt de l'axe avec sa rondelle.

- Par l'ouverture de la boîte introduire l'arbre intermédiaire et enfoncer le roulement AV dans son logement, après avoir constaté que l'ouverture du jonc d'arrêt du roulement arrière de l'arbre intermédiaire est correctement orientée, c'est-à-dire vers le bas (fig. 79).

- Dégager le jonc avec la pince J, puis mettre en place le roulement AR, au moyen du corps de l'extracteur M. (La gorge du roulement vers l'extérieur.) (Fig. 80.)

- Par l'ouverture de la boîte introduire l'arbre moteur, puis l'arbre récepteur.

- Emboîter la partie avant de l'arbre récepteur dans la cartouche NADELLA de l'arbre moteur.

- Monter la plaque de centrage L sur l'avant de la boîte.

- Placer la fourche I entre le pignon de 3^{er} et le moyeu de 2^{er} - 3^{er}.

- Monter le roulement du milieu de l'arbre récepteur au moyen du corps de l'extracteur M. (La gorge du roulement à l'extérieur.)

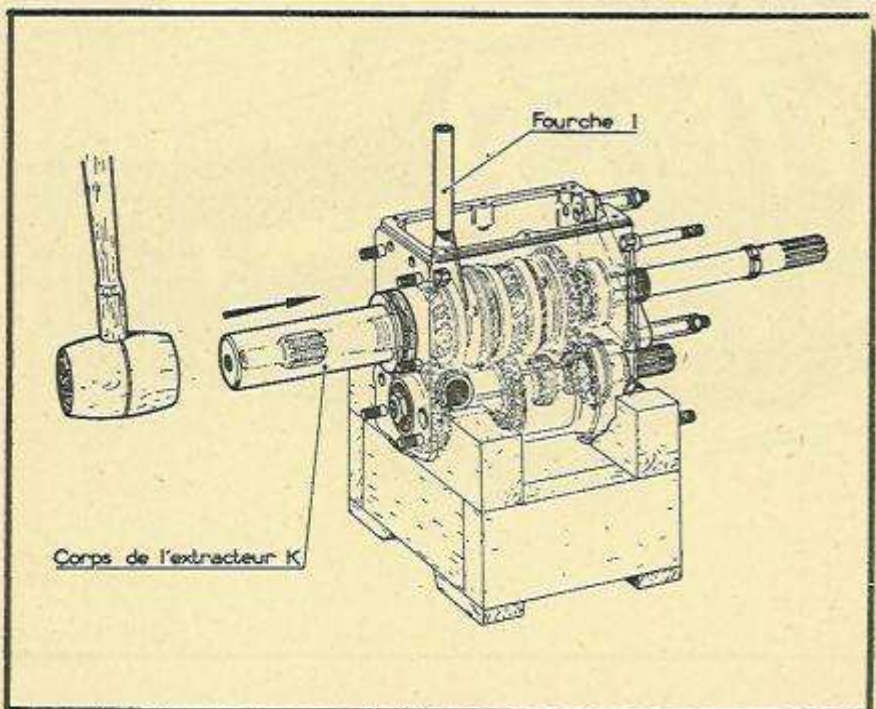


Fig. 75 (en haut). — Préparation de l'arbre récepteur.

Fig. 76 (au centre). — Préparation de l'arbre moteur.

Fig. 77 (en bas). — Montage du roulement d'arbre moteur.

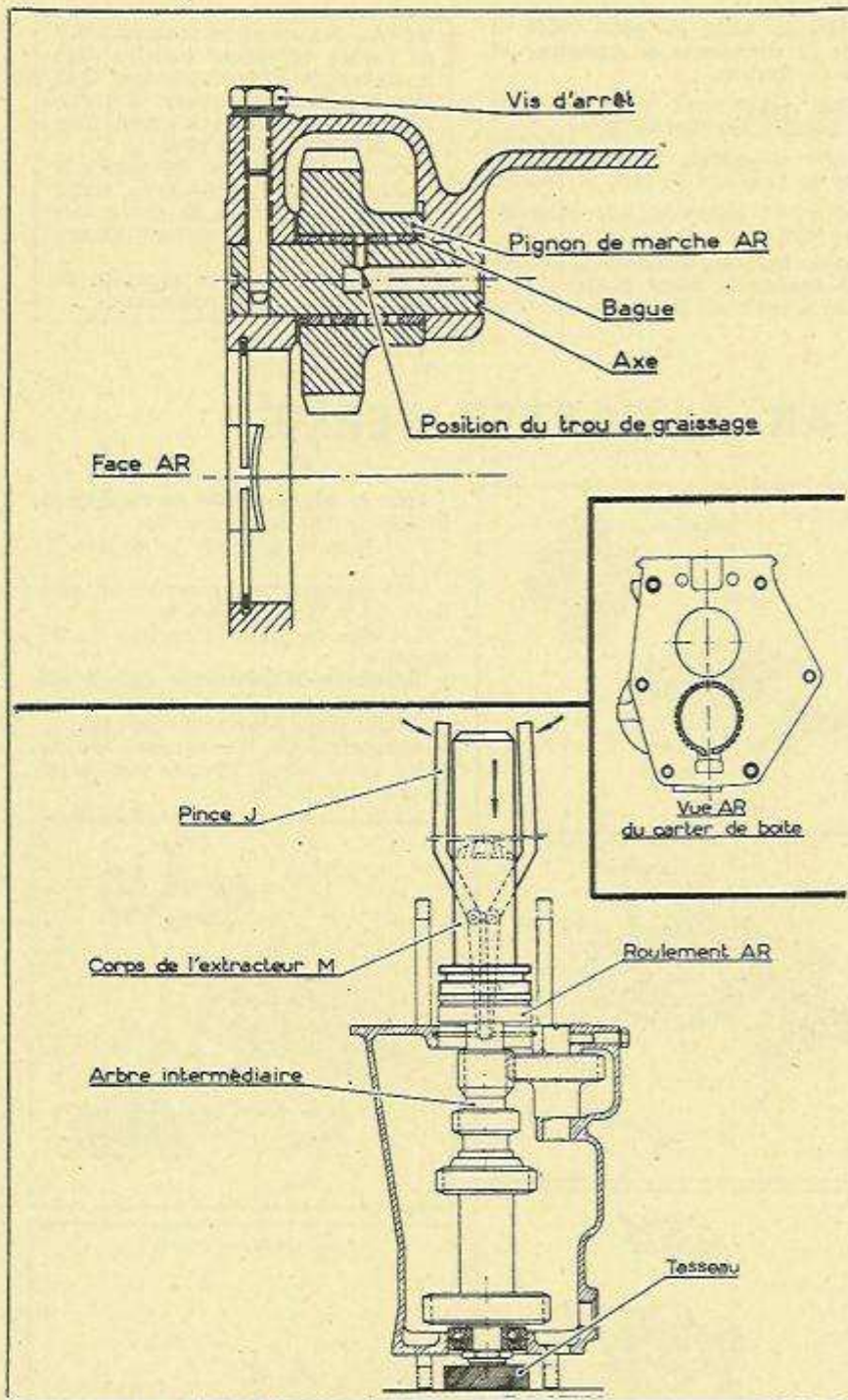


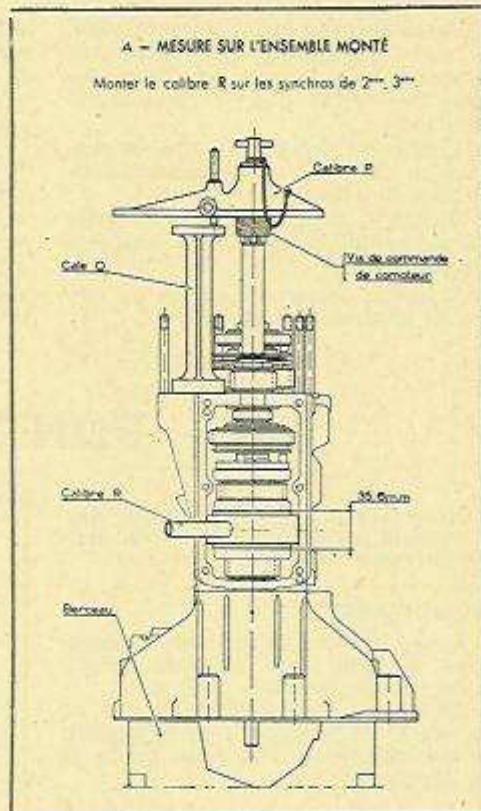
Fig. 78 (en haut). — Montage de l'axe du pignon de M. AR.

Fig. 79 (au centre). — Orientation du jonc de roulement AR de l'arbre intermédiaire.

Fig. 80 (en bas). — Mise en place de l'arbre intermédiaire.

- Déposer la plaque de centrage L.
- Monter, à l'arrière de la boîte, la plaque d'appui H du roulement de milieu avec ses entretoises.
- Placer sur l'arbre moteur les cales de réglages, puis la rondelle déflectrice, dont l'épaisseur totale a été précédemment déterminée.
- Monter dans sa gorge le segment d'arrêt du roulement de l'arbre moteur.
- Chasser le roulement en place au moyen du corps de l'extracteur K, et en s'aidant d'un maillet en bois (fig. 77).
- Engager deux vitesses (2^e et M. AR).
- Visser, à l'aide de la clé G, un écrou

- neuf du roulement de l'arbre moteur, puis le freiner.
- Retirer la fourche I et la plaque H.
- Monter le pignon de 4^e, visser un écrou neuf (couple de serrage : 6 à 8 m/kg) à l'aide de la clé E, puis le freiner.
- Monter la bague en bronze du pignon de renvoi avec son ergot.
- Monter l'ensemble du renvoi de 4^e : pignon de renvoi, baladeur, synchro.
- Visser l'écrou, serrer à la clé dynamométrique tarée à 4-5 m/kg puis freiner.
- Monter le carter d'embrayage, avec son joint en papier huilé.



B - MESURE SUR LE CARTER DU SURMULTIPLIEUR

Monter sur le carter de surmultiplicateur la plaque de l'extracteur D ainsi que l'entretoise afin de maintenir le roulement en place.

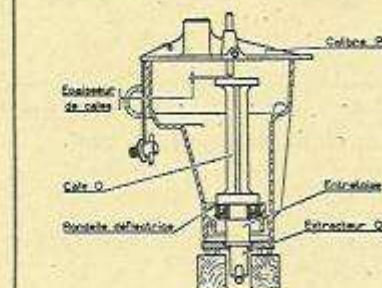


Fig. 81 (en haut). — Mesure sur l'ensemble monté.

Fig. 82 (en bas). — Mesure sur le carter du surmultiplicateur.

- Monter la vis de commande du compteur (et sa bille d'entraînement s'il y a lieu) (voir démontage).
- Déterminer l'épaisseur de cales nécessaires pour obtenir une cote de 35,6 mm (calibre R) entre les cônes synchroniseurs de 2^e et 3^e, au moyen du calibre P et de la cale Q, d'abord sur l'ensemble monté, puis sur le carter de surmultiplicateur, en utilisant la plaque de l'extracteur D et l'entretoise, sans oublier la rondelle déflectrice (fig. 81 et 82).
- Déposer ensuite les calibres P et R, la cale Q, l'extracteur et l'entretoise.

- Mettre en place le jeu de fourchettes.
- Introduire les axes de fourchettes.
- Placer, sur l'arbre récepteur, les cales de réglage puis la rondelle déflectrice.
- Vérifier si les bagues de centrage sont en place sur la face arrière de la boîte de vitesses.
- Monter à l'«Hermétic» le carter de surmultiplicateur en utilisant l'extracteur D.
- Visser et serrer les écrous du carter de surmultiplicateur.

- Mettre la boîte au point mort et monter la commande de compteur et sa vis de fixation.
- Serrer légèrement cette dernière pour dégager l'extracteur C.
- Monter le cardan, visser sa vis au moyen de l'embout B, puis la freiner.
- Monter, à l'«Hermétic» le couvercle et son joint.
- Essayer toute les vitesses, qui doivent passer librement, avant d'effectuer la pose de la boîte sur la voiture.

NOTA : Au cas où le roulement AR de l'arbre récepteur contenu dans le carter de surmultiplicateur doit être remplacé, le chasser vers l'arrière en écartant le segment d'arrêt au moyen de la pince J.

Pour le remontage, introduire le roulement par l'intérieur du carter de surmultiplicateur, la gorge vers l'AR, en écartant le segment au moyen de la pince J.

Observer le sens de montage du segment d'arrêt de roulement.

B - PONT AR A CARTER FERMÉ

Nous n'examinerons en détails que les points particuliers à observer lors de la remise en état.

DEMONTAGE

Après dépose, vidange et déshabillage du pont (voir chapitre spécial pour premier modèle)

- Déboulonner la trompette gauche, et la retirer en frappant avec un maillet.
- Déboulonner la trompette droite et la déposer (fig. 83).

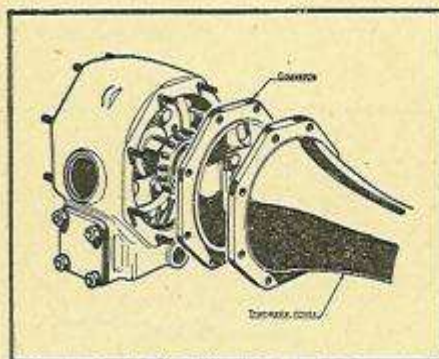


Fig. 83. — Dépose de la trompette D et du couvercle de pont.

- Déposer le couvercle du pont (8 écrous).
- Poser le carter sur sa face gauche et retirer le différentiel.

REMONTAGE

Toutes les pièces doivent être propres et examinées avec le plus grand soin.

Pour les opérations suivantes :

- I - Préparation de la vis
 - II - Préparation du carter de pont
 - III - Assemblage du différentiel
- se reporter aux paragraphes correspondants, relatifs au pont du 2^e type, version b.

Noter que les boulons des coquilles du différentiel doivent être serrés avec un couple de 5,5 à 6 m/kg. Les roulements de différentiel sont mis en place, à l'exception des bagues extérieures qui doivent être repérées au démontage pour être remontées avec les mêmes anneaux de galets.

- Plonger le carter et le couvercle dans un récipient d'eau bouillante, jusqu'à ce qu'ils atteignent la température du 90° C environ.

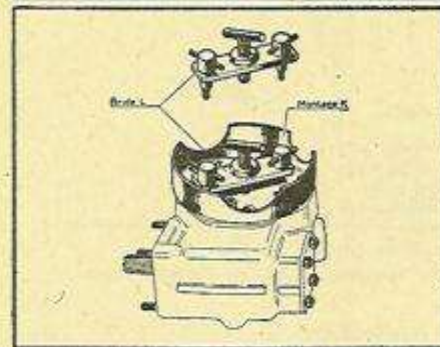
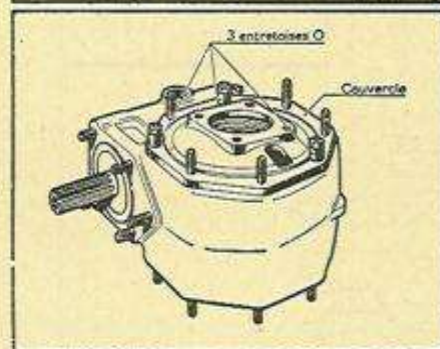
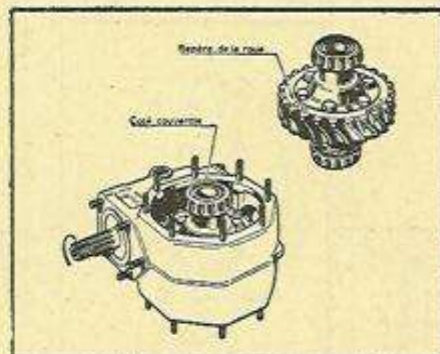


Fig. 84 (en haut). — Mise en place du différentiel.

Fig. 85 (au centre). — Fixation provisoire du couvercle.

Fig. 86 (en bas). — Montage de la bride L.

- Monter la bague extérieure de chaque roulement, l'une dans le carter, l'autre dans son couvercle, à 1 mm environ de la face extérieure.

Pour la mise en place de ces bagues, utiliser la chasse appropriée.

IV - Mise en place de la vis dans le carter :

Voir paragraphe correspondant pour pont du 2^e type, version b.

V - Mise en place et réglage du différentiel :

- Introduire le mécanisme dans le carter, côté marqué de la couronne vers la droite (côté couvercle) (fig. 84).

- S'assurer que la couronne est en place en la faisant tourner par l'intermédiaire de la vis.

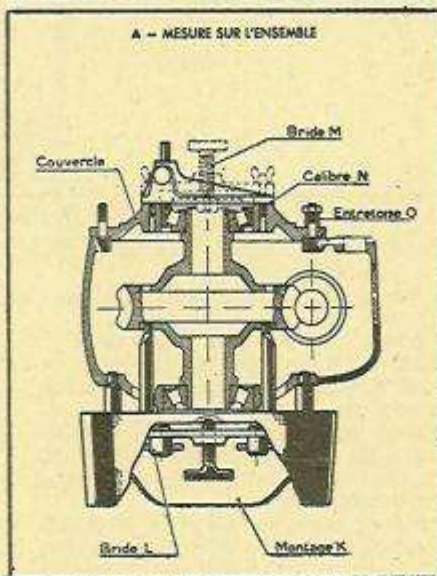
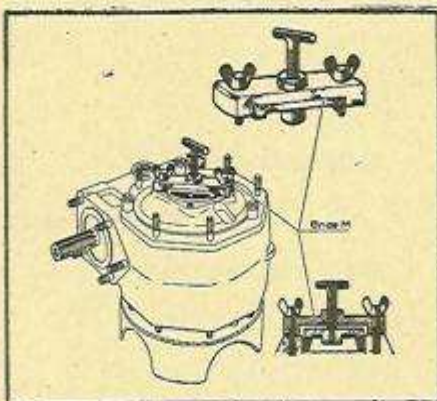


Fig. 87. — Montage de la bride M.

Fig. 88. — Mesure sur l'ensemble.

- Couvrir le carter de son couvercle, sans oublier l'« Hermétic », ni joint papier.
- Prendre soin qu'une des lumières de passage d'huile soit orientée vers le bas et le bouchon de vidange. A partir de la voiture 1.778.147, un bossage d'orientation, pour faciliter le repérage, a été ajouté au carter.

Il est nécessaire de placer les entretoises O sur les goujons pour obtenir un serrage efficace (fig. 85).

Ces entretoises seront retirées au moment de l'adaptation de la trompette droite.

- Retourner l'ensemble.
 - Orienter les deux trous des coquilles en face des lumières du carter.
 - Placer le montage K, les deux touches en appui sur la roue.
 - Monter la bride L de façon à appliquer et fixer correctement le montage sur le carter (fig. 86).
 - Retourner l'ensemble, le montage K, reposant sur ses pieds (fig. 87).
 - Monter la bride M, appuyer la bague extérieure du roulement sur l'anneau de galets (sans forcer).
- La couronne est en place.

- Déterminer, au moyen du calibre N, l'épaisseur de cales nécessaires (fig. 88).
- Retirer la bride M et mettre en place les cales de réglage.
- Monter la plaque d'appui et les deux freins en tôle (fig. 89).

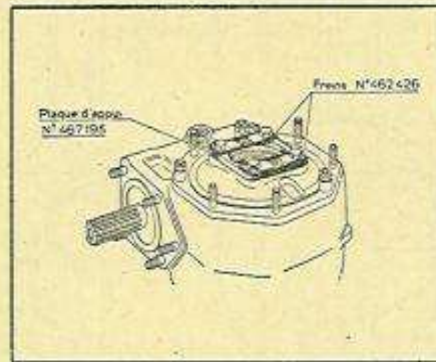


Fig. 89. — Montage de la plaque d'appui.

- Serrer les vis, à la clé dynamométrique à 3 - 3,5 m/kg.
 - Freiner les écrous.
 - Retourner l'ensemble pour le faire reposer sur le couvercle.
 - Déposer la bride L et le montage K.
 - Monter la bride M et appuyer la bague extérieure du roulement sur l'anneau de galets (sans forcer).
 - Comme pour le côté couvercle, déterminer, au moyen du calibre N, l'épaisseur de cales nécessaires.
 - Retirer la bride M et mettre en place les cales de réglage.
 - Monter la plaque d'appui et les 2 freins en tôle.
 - Serrer les vis à la clé dynamométrique à 3 - 3,5 m/kg.
 - Freiner les écrous.
- Le réglage du pont est terminé.
- Effectuer le remontage de la trompette droite, après avoir déposé les 3 entretoises O qui avaient servi au blocage provisoire du couvercle.

EQUIPEMENT ELECTRIQUE DES MODELES 1955

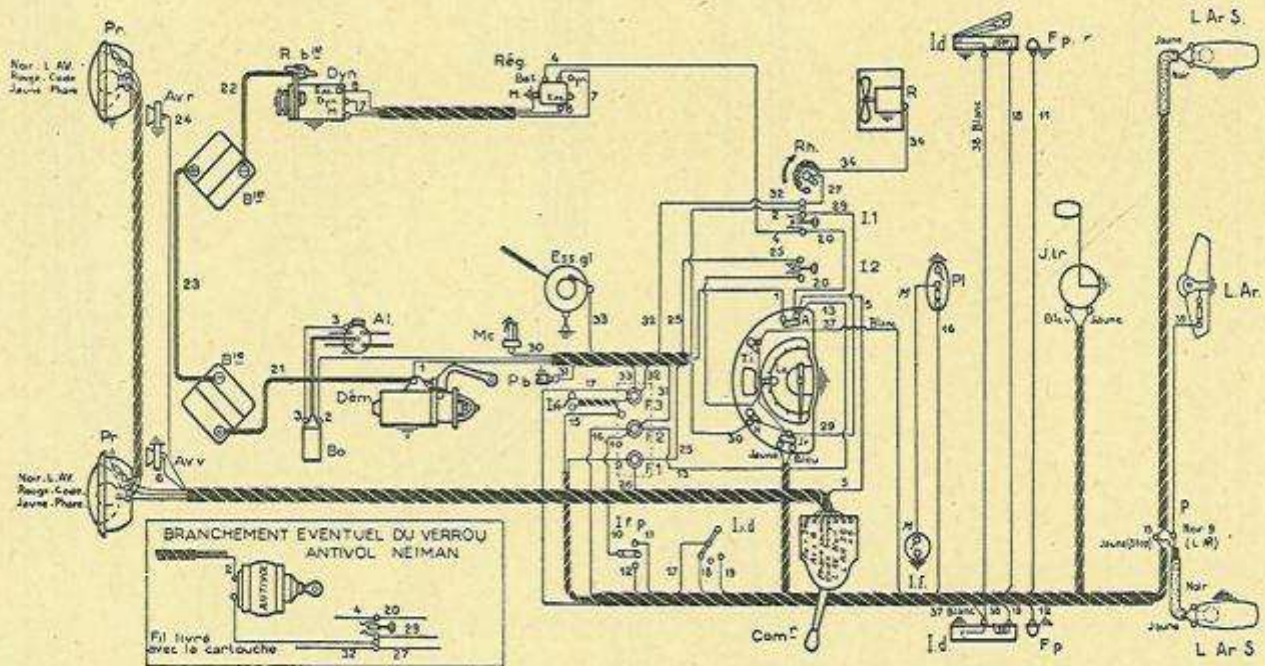


SCHÉMA DE L'INSTALLATION ÉLECTRIQUE

A	Ampèremètre.	F2	Fusible de plafonnier, feux de stationnement et prise de baladeuse.	I.f.	Interrupteur de feuilure.	P	Plaque à bornes.
Al	Allumeur avec condensateur.	F3	Fusible de stop, indicateurs et essuie-glace.	I.f.d.	Inverseur indicat. de direct	Pb	Prise de baladeuse.
Avv	Avertisseur ville.	Fp	Feu de stationnement.	I.f.p.	Inverseur feux de stationnement	Pl	Plafonnier avec interrupteur.
Avr	Avertisseur route.	H	Indicateur pression huile.	Jr	Récepteur de jauge.	Pr	Projecteurs
Bie	Batterie.	I1	Interrupteur d'allumage.	Jtr	Transmetteur de jauge.	R	Appareil de chauffage-dégivrage.
Bo	Bobine d'allumage.	I2	Interrupteur d'éclairage du tableau	LAR	Lanterne AR (Plaque minéralogique).	R.bie	Robinets de batterie.
Com.	Commutateur d'éclairage.	I4	Interrupteur de stop.	LAR S	Lanternes AR et Stop.	Reg	Régulateur-conjoncteur.
Dem.	Démarrateur avec contacteur.	Id	Indicateur de direction.	Lo	Lampe d'éclairage du tableau.	Rh	Rhéostat interrupteur.
Dyn	Dynamo shunt à régulateur.			Mc	Mano-contact.	St	Stop.
Essgl	Essuie-glace à arrêt fixe.					Ti	Témoin indicat. de direct.
FI	Fusible de lanterne arrière						

PEUGEOT 203 MODÈLE 1955 - 1956

CARACTERISTIQUES ET CONSEILS PRATIQUES CONCERNANT LES ORGANES DES TYPES ; 203 C - 203 CL - 203 C5 - 203 C8

Pour les réglages et caractéristiques communs, voir le début du présent numéro

CARACTÉRISTIQUES

I. - MOTEUR

VILEBREQUIN — COUSSINETS DE PALIERS

Depuis les véhicules :

203	N° 1.719.932
203 CL	N° 1.507.528
203 CS	
G 3	N° 1.609.257
K 3	N° 1.610.010
203 C8	N° 1.536.314

Les demi-coussinets de ligne d'arbre, au lieu d'être de longueur inégale, sont symétriques.

PISTONS

TABLEAU D'APPARIEMENT DES CHEMISES
ET PISTONS

1 ^{er} montage : Pistons cylindriques				
Repère Chemise	Chemise	Re- père Pis- ton	Piston	Jeux
1 trait .	75.000 à 75.011	A	74.948 à 74.960	0,040mm
2 traits.	75.012 à 75.023	B	74.961 à 74.971	à
3 traits.	75.024 à 75.034	C	74.972 à 74.983	
4 traits.	75.035 à 75.046	D	74.984 à 74.994	0,063mm
2 ^e montage : Pistons elliptiques				
1 trait .	75.000 à 75.011	A	74.941 à 74.952	0,048mm
2 traits.	75.012 à 75.023	B	74.953 à 74.963	à
3 traits.	75.024 à 75.034	C	74.964 à 74.974	
4 traits.	75.035 à 75.046	D	74.975 à 74.985	0,072mm

BIELLES

Les bielles à coussinets minces sont seules fournies.
Afin d'obtenir, en réparation, un écart de poids minimum entre les quatre bielles, le pied de bielle comporte, du côté du gicleur d'huile, un repérage en chiffres, effectué par tranches de 20 grammes.

Repères	Poids en grammes
1	581 à 600
2	601 à 620
3	621 à 640
4	641 à 660
5	661 à 680
6	681 à 700

Bien que la bielle soit fournie sans coussinet, le repère indique les poids, demi-coussinets compris.

CHEMISES

Le dépassement des chemises par rapport au plan de joint du groupe doit être compris entre 0,05 et 0,07 mm.
Au montage des chemises, le côté portant les traits repères doit être tourné du côté opposé à l'arbre à cames.

GROUPE CYLINDRES.

Depuis la sortie du moteur « unifié » sur 203 N° 1.702.472), le cylindre comporte à l'avant, de chaque côté, trois bossages au lieu de deux.

Le bac inférieur N° 474.722 et le carter inférieur N° 478.277 ont été modifiés également.

NOTA IMPORTANT. — Depuis le montage du nouveau bac, il n'est plus possible de démonter sur place les bielles 3 et 4, et pour ce faire, la dépose du moteur est indispensable (fig. 95).

Depuis le N° 1.731.035, les deux supports avant de moteur N° 470.204 ont été remplacés par un support unique N° 76.634 (figure 114 D).

CULASSE

Hauteur des chambres de combustion: 14,6 mm.

A partir du moteur « unifié », la culasse est prévue pour soupapes avec tiges de 8,5 mm et prise de chauffage de 17,5 mm.

A partir du N° 1.742.664, le diamètre de la prise de chauffage a été réduit à 13,5 mm.

SIEGES DE SOUPAPES

Les sièges de soupapes d'admission et d'échappement sont rapportés dans la culasse.

Jusqu'au N° 1.702.471, les sièges des soupapes d'admission avaient un diamètre nominal extérieur de 36,01 mm.

Depuis le N° 1.702.472 (moteur « unifié »), leur diamètre a été porté à 38,01 mm.

Le diamètre nominal extérieur des sièges de soupapes d'échappement est de 34,01 mm. Il existe des sièges de soupapes à des cotes de réparation (voir tableau).

GUIDES DE SOUPAPES

Jusqu'au moteur unifié, les guides des soupapes d'admission et d'échappement avaient un diamètre nominal extérieur de 14,02 mm et un diamètre intérieur de 8,02 mm convenant pour tige de soupape de 8 mm.

Depuis le N° 1.702.472, le diamètre nominal extérieur des guides de soupapes est inchangé, mais leur diamètre intérieur de 8,52 mm convient pour tige de soupape de 8,5 mm.

Il existe des guides de soupapes à des cotes de réparation (voir tableau).

TIGES DE CULBUTEURS

Les longueurs totales des tiges de culbuteurs sont les suivantes :

Pour l'admission 194,5 mm
Pour l'échappement 218,5 mm

REFROIDISSEMENT

Le radiateur et la tubulure d'entrée d'eau au radiateur ont été modifiés depuis la 203 N° 1.728.161.

Le nouveau radiateur (N° 76.708) est un peu plus étroit. La buse d'entrée d'eau, le bouchon de remplissage et le tuyau de trop plein sont placés dans des positions inversées par rapport à celles qu'ils occupaient sur les radiateurs du premier modèle.

Le nouveau radiateur comporte une buse pour l'appel d'air du ventilateur.

La capacité en eau se trouve ramenée de 9,5 l à 9 litres.

GRAISSAGE

Depuis la sortie du moteur « unifié » et le changement de forme du bac d'huile, le filtre de la pompe à huile, le ressort d'appui de la rondelle d'étanchéité et le tube d'aspiration d'huile ont été modifiés.

La longueur de la jauge d'huile a été également modifiée et un changement de couleur évite les confusions.

Jusqu'au N° 1.702.471, la jauge courte était de couleur rouge.

Depuis le N° 1.702.472, la jauge longue est de couleur jaune.

TOLERANCES DE MONTAGE

Désignation	(a) Cote d'origine		(b) Première réparation		(c) Deuxième réparation	
	Alésage Culasse	∅ correspondant	Alésage Culasse	∅ correspondant	Alésage Culasse	∅ correspondant
Guides A et E	13,97 + 0,025 + 0	14,02 + 0,039 + 0,028	14,2 + 0,025 + 0	14,29 - 0 - 0,01	14,5 + 0,025 + 0	14,59 - 0 - 0,01
Sièges adm. 1 ^{er} montage	36 ± 0,025	36,01 + 0,14 + 0,11	36,2 + 0,04 + 0	36,37 - 0 - 0,025	36,5 + 0,04 + 0	36,67 - 0 - 0,025
Sièges adm. 2 ^{er} montage	38 ± 0,025	38,01 + 0,14 + 0,11	38,2 + 0,04 + 0	38,37 - 0 - 0,025	38,5 + 0,04 + 0	38,67 - 0 - 0,025
Sièges Echappement	34 ± 0,025	34,01 + 0,14 + 0,11	34,2 + 0,04 + 0	34,37 - 0 - 0,025	34,5 + 0,04 + 0	34,67 - 0 - 0,025

II. — EMBRAYAGE

CARTER D'EMBAYAGE

Le carter d'embrayage a été modifié peu après le montage du moteur unifié. En effet, à partir du N° 1.702.789, l'axe du démarreur s'est trouvé abaissé de 23 mm par rapport à sa position précédente, la valeur en hauteur, des plans horizontaux passant par l'axe du vilebrequin et l'axe du démarreur ayant été augmentées de 52 à 75 mm (figure 98).

Déjà, le carter du premier type avait subi diverses modifications, les carters montés au début ne comportant pas

de prise d'air, et le diamètre des trous pour les quatre vis de fixation était de 7 mm, jusqu'au N° 1.100.583.

A partir du N° 1.100.584, le carter comportait une prise d'air située du côté gauche.

A partir du N° 1.124.867, le diamètre des trous a été porté à 10 mm.

Les carters montés depuis le N° 1.702.789 ne sont pas interchangeables avec ceux montés précédemment.

Par la suite, à partir du N° 1.721.811, le carter d'embrayage a été à nouveau modifié, de façon à permettre de relever de 42 mm la commande de débrayage qui avait été abaissée de 25 mm depuis l'adoption de la boîte C 2, et la prise d'air est passé du côté droit.

III. BOITE DE VITESSES

CARTER DE SURMULTIPLICATEUR

Parallèlement au carter d'embrayage, le carter de surmultiplicateur a été modifié à partir du N° 1.721.811, toujours dans le but d'augmenter la garde au sol sous la commande de débrayage.

IV. PONT ARRIÈRE

ARBRES DE PONT

Les arbres de pont montés au début, jusqu'au châssis N° 1.117.897 avaient les différentes cotes indiquées sur le dessin (figure 103) et, notamment, une portée pour roulement de diamètre de 30 mm.

A partir du N° 1.117.898, leurs cotes étaient celles indiquées par le dessin (figure 104), et la portée pour le roulement avait un diamètre de 35 mm.

Le nouveau roulement ayant une épaisseur de 17 mm au lieu de 19 mm précédemment, une cale N° 461.397 est devenue nécessaire pour compenser cette différence (fig. 106).

Dans la solution définitive, la cale N° 461.397 a été supprimée, le logement du roulement dans la trompette ayant une profondeur de 11 mm au lieu de 13 mm.

D'autre part, à partir du N° 1.129.179, le frein d'écrou en tôle N° 460.911 a été supprimé, et l'écrou est freiné en rabattant une de ses extrémités dans un fraisage de l'arbre (fig. 105).

A partir du N° 1.746.078, par suite du renforcement du voile des poulies de freins, les arbres de pont ont porté le repère 3.301.05 (au lieu de 3.301.01), mais ils sont interchangeables avec ceux montés précédemment (fig. 110 et 111).

COQUILLES DE DIFFERENTIEL

A partir du N° 1.738.423, le fraisage exécuté dans les coquilles à l'emplacement des boulons a été réduit et, en conséquence, la dimension des boulons est passée de 10×46 à 10×47 mm.

ETANCHEITE AUX EXTREMITES DES TUBES DE PONT

L'étanchéité aux extrémités des tubes de pont est assurée d'un côté, par une bague d'arrêt d'huile, en bakélite, emmanchée à force (serrage 0,02 à 0,08 mm) située derrière le roulement, et, de l'autre côté, par un joint S P I (62×45×12), logé dans la bride de fixation du roulement (figure 109).

ETANCHEITE A L'AVANT DE LA VIS DE PONT

Dans les ponts à entraxe vis-couronne de 88,89 mm, montés jusqu'au N° 1.253.909, on trouvait :

- une plaque de butée AV, en fonte N° 466.264 (figure 107), comportant des trous de 6, puis de 7,5 mm ;
- une entretoise N° 461.091 ;
- un joint A D N° 461.045 ;
- une rondelle d'appui N° 461.058.

Dans les ponts à entraxe vis-couronne de 95,25 mm, montés à partir du N° 1.253.910, on trouvait (fig. 108) :

- une butée AV ronde N° 466.634
- un joint d'étanchéité N° 461.667 ;
- un joint AD N° 461.045.

V. TRAIN AVANT

MONTAGE DU MOYEU AVANT

A partir des véhicules		
203	N° 1.379.058
203 L	N° 1.505.573
203 U 4	N° 1.088.459
) G 3	N° 1.603.654
203 U 6	N° 1.603.316
) K 3	N° 1.531.227
203 U 8	N° 1.531.227

les roulements ordinaires de 25×62×17 (intérieur) et de 20×52×15 (extérieur) ont été remplacés par des roulements à contact oblique de 30×62×16 pour l'intérieur et de 20×52×15 pour l'extérieur (figures 114 et 115).

En même temps, la longueur des leviers de connexion montés sur les fusées était réduite de 187,5 à 182,5 mm pour permettre le montage de roues de 155×380.

Type	Carrossage	Chasse	Pincement	Inclinaison des axes de pivots	Observations
203	1°55' + 0°36' — 0°48'	2°41' ± 0°36'	2 ± 1 mm	8°7'	jusqu'au N° 1.112.789
203	0°45' + 0°36' — 0°48'	2°41' ± 0°36'	2 ± 1 mm	9°48'	de 1.112.790 à 1.123.042
203 203 C	0°10' + 0°36' — 0°48'	2°41' ± 0°36'	2 ± 1 mm	9°48'	à partir de 1.123.043
203 U	0°10' + 0°36' — 0°48'	2°48' ± 0°36'	5 ± 1 mm	9°48'	

Les réglages du train avant sont maintenant donnés voiture à vide, sans affaissement du ressort avant.

L'écart toléré pour un même essieu, pour la chasse et le carrossage entre les côtes D et G est de 1 %.

Se reporter au chapitre « Conseils Pratiques », pour trouver la liste des autres pièces interchangeables ou non, entre le premier et le deuxième montage.

Enfin, à partir du N° 1.741.769, le voile des poulies de freins, au lieu de comporter une collerette, est doté d'une épaisseur uniforme, mais l'interchangeabilité subsiste.

SUSPENSION AVANT

A partir des véhicules :

203 C	N° 1.731.035
203 C L	N° 1.508.281
203 C 5 G 3	N° 1.611.871
K 3	N° 1.611.774
203 C 8	N° 1.538.424

les ressorts avant de 60 mm de largeur ont été remplacés par des ressorts de 70 mm de largeur (fig. 114).

	203 C-CL-C 5 (G3-K 3)		203 C 8	
	60 mm	70 mm	60 mm	70 mm
Largeur du ressort	60 mm	70 mm	60 mm	70 mm
Numéro de pièce	476.042 A	477.142	477.084 A	477.151
Nombre de lames	8	7+1 patin	9	9
Contre-flèche	14 ± 2	14 ± 2	14 ± 2	14 ± 2
Largeur de l'œil	45 mm	50 mm	45 mm	50 mm

VI. SUSPENSION ARRIERE

CARACTERISTIQUES DES RESSORTS HELICOIDAUX DE LA 203 C

	N° de pièce	Hauteur libre	Hauteur sous 285 kg	Flexibilité pour 100 kg
du N° 1.700.001 au N° 1.730.871	5.101.44 à spires extrêmes dégagées	413 mm	253 mm	56
à partir du N° 1.730.872	5.101.45	424 mm	264 mm	56

VII. DIRECTION

PIGNON DE COMMANDE

Depuis les véhicules

203 C	N° 1.711.145
203 C L	N° 1.506.495

203 C 5 | G 3 N° 1.607.483

 | K 3 N° 1.607.083

203 C 8 N° 1.534.701

le pignon de commande (qui comportait précédemment 8 dents, rapport de démultiplication 1/14,5) ne comporte plus que 7 dents et le rapport passe à 1/16,5.

VIII. EQUIPEMENT ELECTRIQUE

LAMPES POUR INDICATEUR DE DIRECTION ET TÊMOIN D'INDICATEUR

Dans les premiers montages, les lampes utilisées étaient les suivantes :

Désignation	Lampes
Indicateur de direction 203-203 L	Navette 8×39—12 volts — 2,7 W
Témoin d'indicateurs 203-203 L	BA 9 S—2 ergots—12 volts — 2 W F B

Depuis les véhicules suivants :

203	N° 1.759.268
203 C L	N° 1.510.296
203 C 5 G 3	N° 1.617.529
K 3	N° 1.618.315
203 C 8	N° 1.543.185

Les lampes utilisées sont :

Désignation	Lampes
Indicateur de direction	Navette 8×39—6 volts—2,7 W
Témoin d'indicateurs	BA 9 S—6 volts—2,7 W

TABLEAU DES LAMPES SUR MODELE 1957 A FEUX CLIGNOTANTS

Projecteurs	B A 21 d — 12 V — 36/45 W
Lanternes arrière latérales et stops-clignoteurs	B A 15 d — 12 V — 18/4 W
Clignoteurs avant	B A 15 S — 12 V — 15 W
Témoins clignoteurs Tableau de bord Témoin de pression d'huile	B A 9 S — 12 V — 2 W F B
Lanternes avant Lanterne arrière centrale Plafonnier	Navette 12×39 — 12 V — 4 W
Feux de stationnement	Navette 8×39 — 12 V — 2,7 W

IX. FREINS

CARACTERISTIQUES DU MONTAGE DES FREINS

TYPES	Avant				Arrière			
	∅ tambours	∅ cylindre roues	Dimensions garnitures		∅ tambours	∅ cylindre roues	Dimensions garnitures	
			comprimées	tendues			comprimées	tendues
203-203 U 4	255	1 1/4"	267×35×5	219×35×5	255 mm	1" (25,4 mm)	267×35×5 mm	219×35×5 mm
203 L-U 6 U 8	mm	31,75 mm)	mm	mm	305 mm	1" (25,4 mm)	332×45×5 mm	279×45×5 mm

CONSEILS PRATIQUES

I. — MOTEUR

CONTROLE DES CHAMBRES DE COMPRESSION

Chaque fois que l'on désire effectuer une mesure précise du taux de compression, il est indispensable de mesurer le volume total de la chambre de compression.

Outillage nécessaire : (figure 90).

- une plaque de verre percée de quatre trous correspondant aux chambres;
 - une éprouvette graduée de 125 cc.
- Opération de contrôle :



Fig. 90. — Contrôle du volume des chambres dans la culasse.

- * enduire légèrement de graisse consistante le plan de joint de la culasse ;
- * appliquer la plaque de verre sur le plan de joint ;
- * emplir d'huile fluide l'éprouvette ;
- * verser l'huile dans une chambre jusqu'à remplissage complet, visible à travers la plaque ;
- * relever le volume d'huile restant dans l'éprouvette et déduire, par différence, le volume d'huile versée dans la chambre ;
- * procéder de la même manière pour les trois autres chambres.

N° 478.072 R, au pas de 18×125, qui permettent de sauver les culasses dont un taraudage a cédé.

Voici la manière d'opérer : après extraction du tube de bougie comme indiqué dans la R.T.A. N° 113 de décembre 1955 :

- * 1° Exécuter sur le remboitage, un décolletage de fond de filet (largeur : 1,5 mm, profondeur : 0,5 mm) (fig. 92).
- * 2° Introduire le guide-foret (H) dans le trou de bougie et percer le siège de bougie à 16,5 mm sur une profondeur de 9,5 mm (avec butée sur la perceuse).
- * 3° Tarauder à 18 pas 125, avec taraud guidé par une bague si possible.
- * 4° Visser le remboitage au moyen de l'appareil spécial : (figure 93).

FILETAGE D'UN LOGEMENT DE BOUGIE ARRACHE

Il existe, au Magasin des Pièces détachées, des remboitages spéciaux

a) visser à fond la partie (K) dans la partie (L) (sans bloquer) ;

b) visser le tout dans le remboitage, de manière que la tige filetée ne dépasse pas le bas du remboitage ;

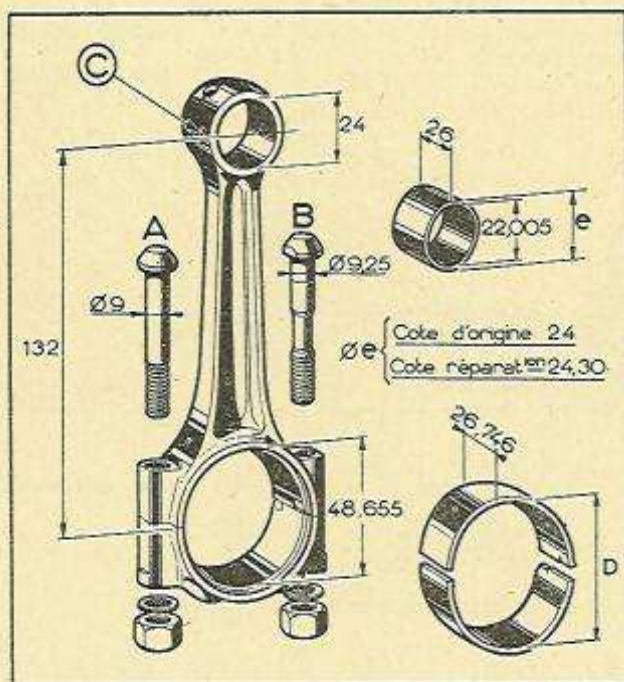
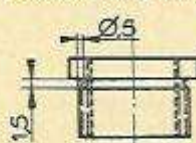


Fig. 91. — Bielles à coussinets minces.

① Remboitage N°478072R à modifier



② Guide-foret

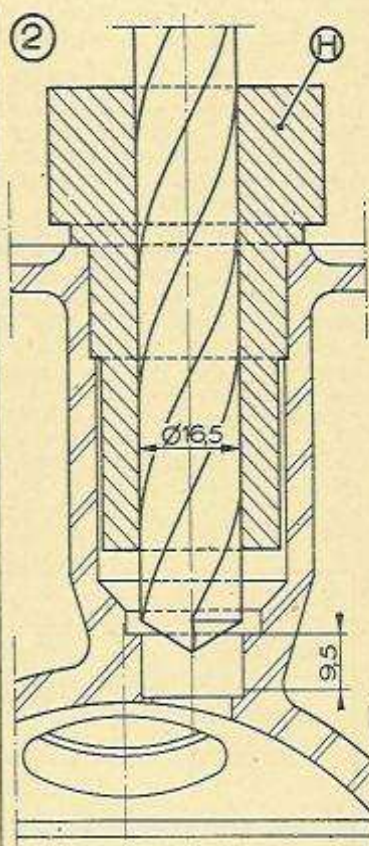
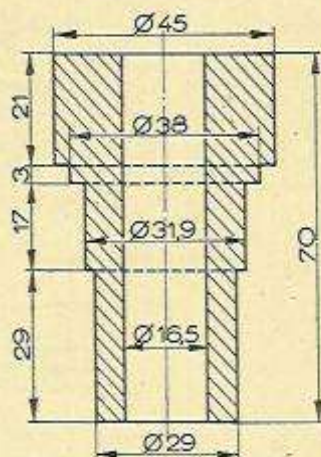


Fig. 92. — Vue du remboitage et du perçage à l'aide du guide-foret.

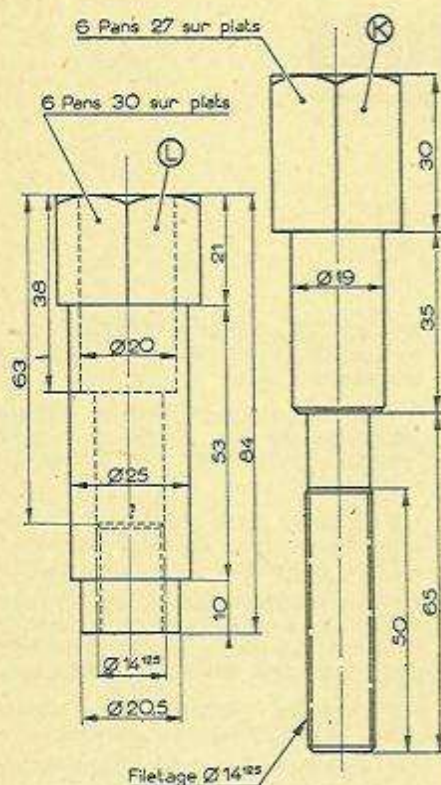


Fig. 93. — Outillage utilisé pour le vissage du remboitage

c) visser la partie (L), pour serrer en contre-écrou contre le remboitage;

d) enduire de « Festinol » le filetage extérieur du remboitage;

e) mettre le remboitage en place, en vissant par la partie (L);

f) quand le remboitage est bloqué, desserrer la partie (L) et enlever l'appareil.

* 5° Percer le trou de goupille dans l'axe des bougies (n se servant du guide spécial (M)). Profondeur : 10 mm; Ø 2,5 mm (Butée sur perceuse).

* Couper la goupille à longueur voulue et la mettre en place.

* 6° Araser la goupille et dresser la face supérieure du remboitage, au moyen d'une fraise à lamer de 22 mm, guidée par une tige plongeuse et une bague en bronze (P), vissée dans le remboitage.

* 7° Passer dans le remboitage un taraud de 14 mm, pas 125, pour enlever les bavures éventuelles.

* Enduire de « Festinol » le bas du tube de bougie et le remonter, en orientant les axes de baionnettes, comme indiqué en figure 3 dans la R.T.A. N° 113.

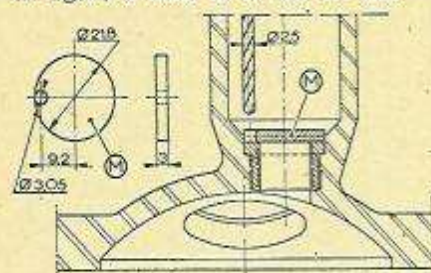


Fig. 94. — Perçage du trou de la goupille d'arrêt, en utilisant la ronelle guide.

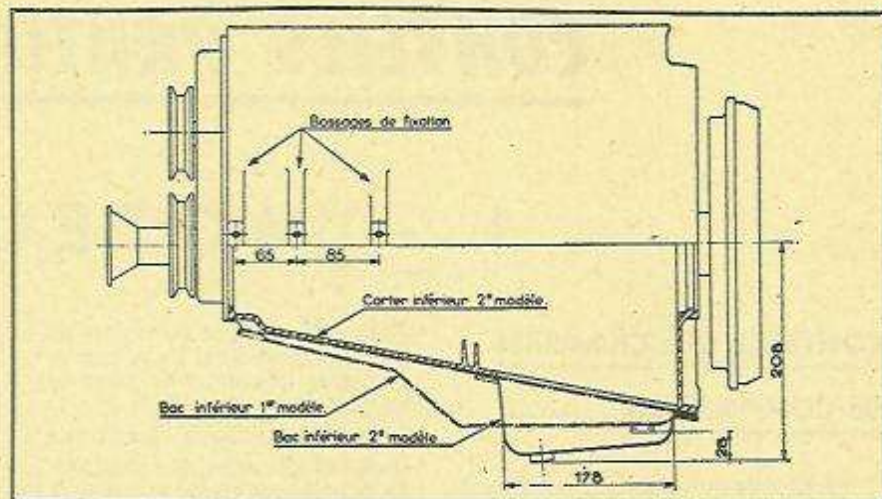


Fig. 95. — Bacs d'huile des premier et deuxième modèles.

DEPOSE DU MOTEUR

A PARTIR

DU CHASSIS N° 1.700.001

Depuis le montage de la boîte C2, le soubassement ne comporte plus de plaque de tunnel. Pour la dépose du moteur, il n'y a plus de trappe à ouvrir et les 4 vis d'assemblage du carter d'embrayage sont accessibles par le dessous du véhicule.

CARTER DE MOTEUR

« UNIFIÉ »

Le moteur dit « unifié » est monté en série, à partir des véhicules portant les numéros suivants :

203	N° 1.702.472
203 L	N° 1.506.354
203 U 6	{ G 3	N° 1.600.537
	{ K 3	N° 1.606.045
203 U 8	N° 1.533.190

Le carter inférieur est différent de celui du premier modèle, le bac inférieur en tôle est plus bas de 28 mm (fig. 95).

SOUPAPES A TIGE DE 8,5 mm DE DIAMETRE

Voici la liste des pièces communes aux deux montages et celle des pièces non interchangeables (figure 96).

1° Pièces communes.

H	Coupelle d'appui des ressorts	0953.01
I	Ressort extérieur	0952.05
J	Ressort intérieur	0952.06
K	Cuvette des ressorts	0951.04
L	Siège de soupape échapt	0227.04

2° Pièces non interchangeables.

	1er montage	2e montage
A	Culasse	0201.11 0201.14
B	Guide soupape A ou E	0220.07 0220.10
C	Siège de soupape admission	0226.03 0226.06
D	Soupape admission	0948.14 0948.15
E	Soupape échapt....	0949.10 0949.11
F	Goujon de fixation de couvre-culbut...	0250.02 0250.03
G	Demi-cône intérieur	0950.02 0950.03

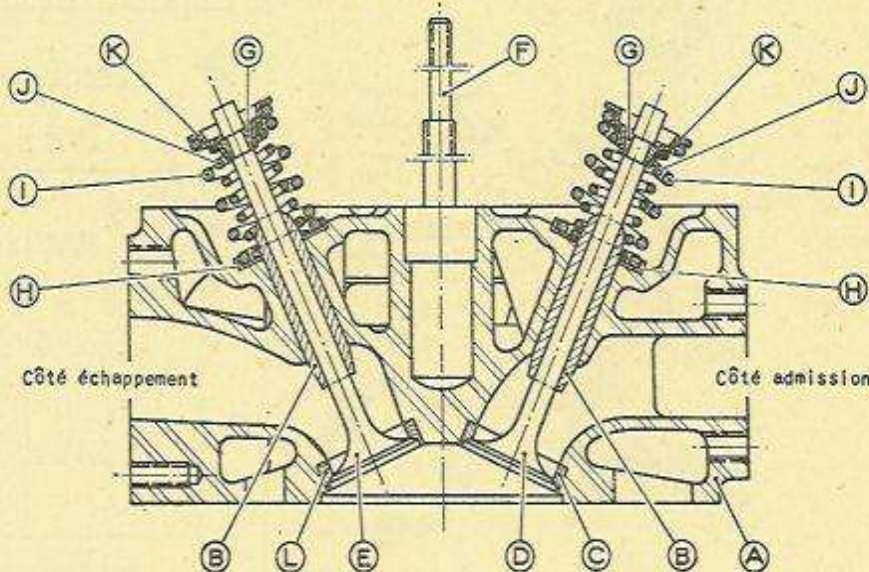


Fig. 96. — Montage des soupapes avec tiges de 8 ou 8,5 mm. de diamètre.

II. — EMBRAYAGE

Depuis les véhicules suivants :

203	N° 1.700.250
203 L	N° 1.505.926
203 U 4	N° 1.088.608
203 U 6	{ G 3	N° 1.604.572
	{ K 3	N° 1.604.401
203 U 8	N° 1.532.116

il a été monté un disque d'embrayage type « DENTEL » (fig. 97).

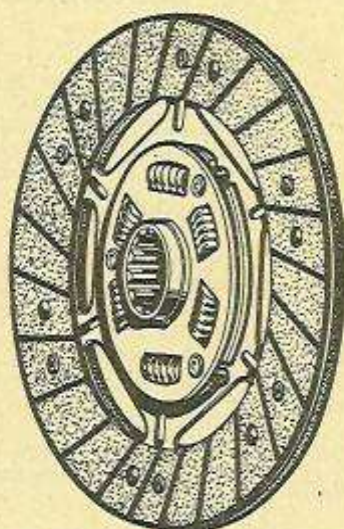


Fig. 97. — Disque d'embrayage « Dentel ».

Comme nous l'avons signalé au chapitre « CARACTERISTIQUES DETAILLEES », le carter d'embrayage a été modifié à partir du N° 1.702.789 (figure 98).

A partir des véhicules numéro :

203 C	N° 1.721.811
203 C L	N° 1.507.872
203 C 5	{ G 3	N° 1.609.571
	{ K 3	N° 1.610.134
203 C 8	N° 1.536.693

la commande de débrayage a été relevée de 42 mm (voir figure 99).

Il sera possible de remplacer les boîtes C 2 avec commande de débrayage du premier modèle par des boîtes pour commande du nouveau type.

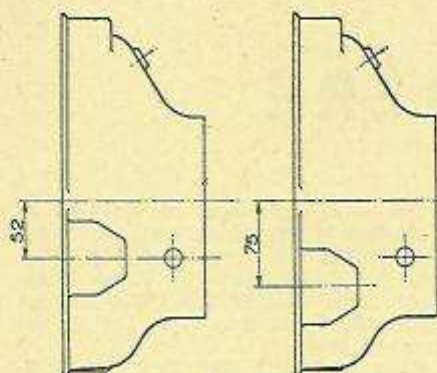


Fig. 98. — Carters d'embrayage 1^{er} et 2^e modèles.

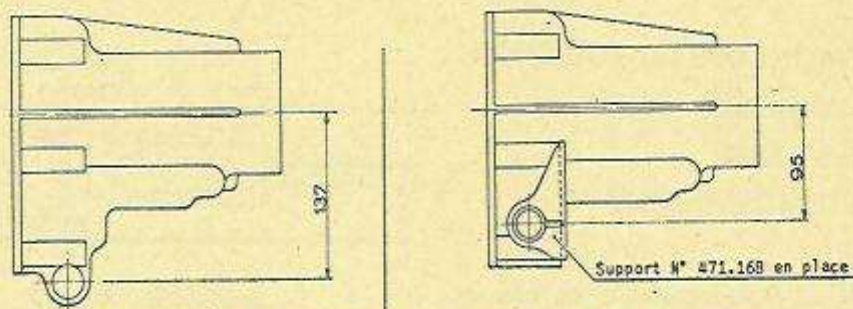
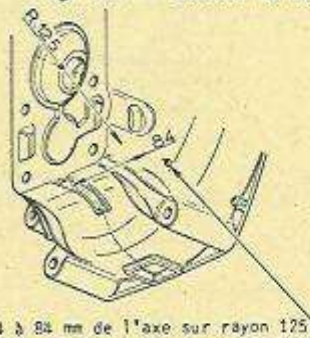
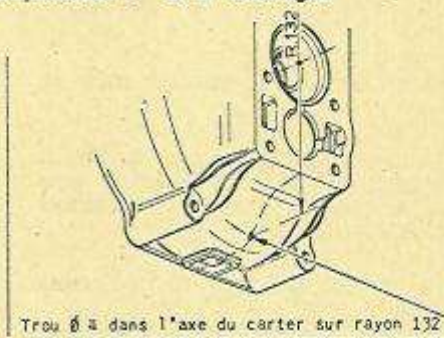


Fig. 99. — Carters de surmultiplicateur 1^{er} et 2^e montages.



Trou ϕ 4 à 84 mm de l'axe sur rayon 125



Trou ϕ 4 dans l'axe du carter sur rayon 132

Fig. 100. — Modification de perçage du trou de 4 mm. dans le carter d'embrayage.

La boîte sera livrée avec :

- carter d'embrayage complet;
- support d'arbre de renvoi de débrayage, avec
 - 1 arbre de renvoi de débrayage (2^e montage),
 - 1 tringle de débrayage (2^e montage) (plus courte de 11 mm).

Le carter surmultiplicateur 2^e montage peut être monté en remplacement du carter 1^{er} montage, à condition d'utiliser les pièces suivantes, du 2^e montage :

1 support d'arbre de renvoi 2.140.02

1 arbre de renvoi de débrayage 2.136.10
 2 goujons plus longs de 6 mm pour fixation du support d'arbre de renvoi.
 1 tringle de débrayage (longueur 310 mm) 2.150.12
 1 arbre de fourchette 2.120.14
 1 fourchette avec vis de blocage 2.117.06

Le carter d'embrayage est interchangeable à condition de percer un trou de ϕ 4 mm, comme indiqué (figure 100).

Voici la liste des pièces nécessaires pour la transformation.

1 ^{er} Pièces non interchangeables			
Repère	Désignation	1 ^{er} montage	2 ^e montage
A	Carter de surmultiplicateur	2.207.01	2.207.02
B	Arbre de renvoi de débrayage (direction à gauche)	2.136.08	2.136.10
D	Tringle de débrayage	2.150.10	2.150.12
E	Support arbre de renvoi de débrayage (direction à gauche)		2.140.02
G	Fourchette de débrayage	2.117.05	2.117.06
H	Axe de fourchette de débrayage	2.120.12	
	avec 2 bouchons expansibles	2.121.01	
I	Arbre de fourchette de débrayage (direction à gauche)		2.120.13
	avec bouchon d'arbre		2.121.03
K	Vis de blocage de la fourchette		2.118.02
L	Goujon de carter de surmultiplicateur.	2.204.06	2.204.09
			long: 110 mm
2 ^e Pièces modifiées.			
M	Carter d'embrayage nu	2.102.07	2.102.07
		trou ϕ 4 à 84 mm de l'axe	trou ϕ 4 dans l'axe
N	Goujon de carter de surmultiplicateur.	2.204.08	2.204.08
		long: 103 mm	long: 104 mm
O	Goujon court	2.204.07	2.204.07
		long: 55 mm	long: 62 mm

III. — TRANSMISSION

DEMONTAGE DU ROULEMENT A AIGUILLES MILIEU DE L'ARBRE DE TRANSMISSION

Après dépose préalable du tube de réaction, Retirer l'arbre de transmission, Puis :

* Serrer le tube de réaction dans un étau.

* Graisser abondamment, à l'huile, l'intérieur du tube de réaction, pour que la cage et le roulement sortent facilement.

* Retirer le graisseur du roulement milieu.

* Introduire l'extracteur spécial 6.763.02, en choisissant la position qui convient pour que la barrette reste horizontale (fig. 101).

* Lorsque l'extracteur est passé derrière le roulement, le tourner d'un demi-tour, pour permettre à la barrette de basculer et de prendre la position verticale.

* Fixer l'entretoise en tôle sur le tube de réaction, au moyen de deux boulons; placer ensuite la rondelle fendue sur laquelle appuiera l'écrou.

* Visser l'écrou au moyen d'une longue clé à tube.

La cage et le roulement sortent facilement.

* Nettoyer les pièces et examiner leur état.

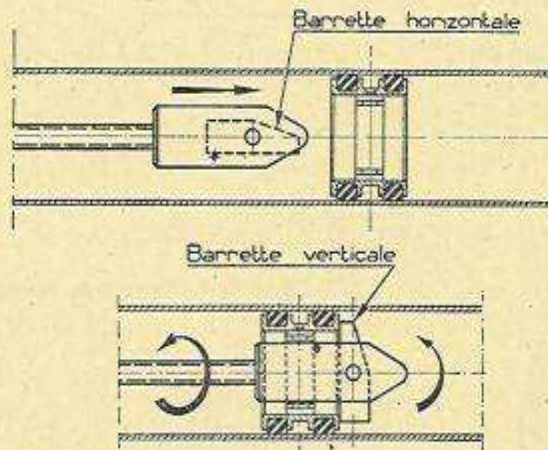


Fig. 101. — Mise en position de l'extracteur n° 6.763-02 pour entrainer le roulement milieu de l'arbre de transmission.

REMONTAGE DU ROULEMENT A AIGUILLES MILIEU DE L'ARBRE DE TRANSMISSION

* Serrer le tube de réaction dans un étau, et graisser abondamment l'intérieur avec de l'huile, pour faciliter le glissement du roulement milieu et de la cage.

* Plonger le roulement milieu, avec sa cage, dans de l'huile pour moteur,

puis l'introduire dans le tube de réaction, en frappant sur la cage avec un maillet de bois.

Mettre le roulement et la cage en place, au moyen de l'appareil à inertie 6.763.03 (fig. 102).

Procéder comme suit :

* Boulonner la plaque sur la face d'appui du tube de réaction.

* S'il s'agit d'un tube de 203 Berline, interposer l'entretoise fendue B, entre la plaque A et la rondelle C.

(S'il s'agit d'un tube de 203 utilitaire, utiliser l'appareil sans entretoise B).

* Frapper jusqu'à ce que la rondelle C vienne en butée sur l'entretoise (ou sur la plaque A pour les utilitaires). Le roulement est en place.

* Visser le graisseur et introduire l'arbre de transmission.

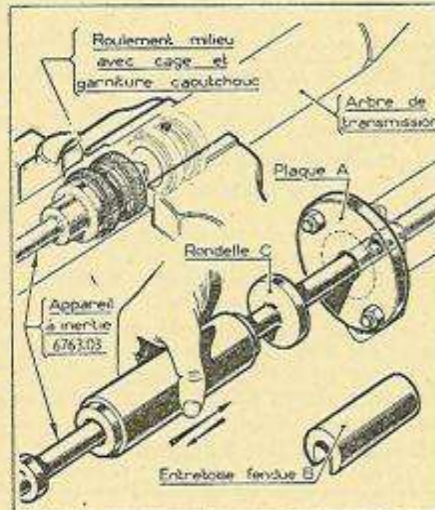


Fig. 102. — Remise en place du roulement milieu de l'arbre de transmission au moyen de l'appareil 6.763-03.

IV. — PONT ARRIÈRE

Il n'y a rien à ajouter en ce qui concerne le démontage et le remontage du pont arrière des divers types, à ce que nous avons indiqué dans les premiers chapitres de cette étude.

Les figures qui suivent permettront de juger des modifications dans l'usinage des arbres de pont (fig. 103 et 104).

ainsi que des différents montages prévus pour assurer l'étanchéité des tu-

bes de pont côté roues et l'étanchéité à l'avant de la vie (fig. 107 et 108).

Les planétaires et satellites, montés primitivement sur 203 et 203 U 4, avaient été usinés suivant les procédés normaux de taille.

Depuis les véhicules suivants :
 203 N° 1.297.103
 203 U 4 N° 1.085.188
 la taille est du type « Revacycle ».

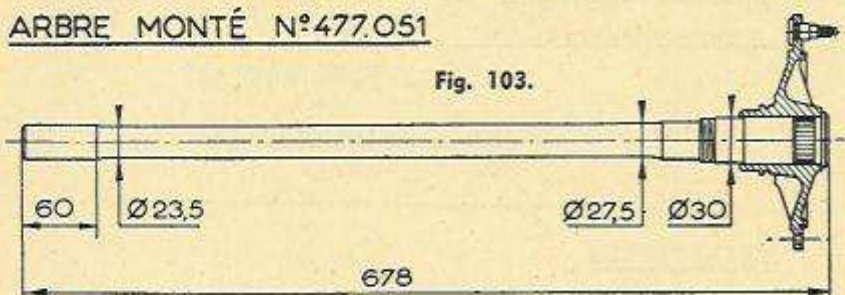
Les cotes des pièces des premier et deuxième types, qui ne sont pas interchangeables, mais sont toujours fournies par le Magasin des Pièces Détachées, sont indiquées dans le tableau page 635 de la R.T.A. N° 115 de novembre 1955.

Pour les 203 L, 203 U 6, 203 U 8, 203 C L, 203 C 5 et 203 C 8, les cotes d'usinage sont précisées dans le tableau, page 735.

1^{re} Solution : appliquée jusqu'au chassis N°1.117.897

ARBRE MONTÉ N°477.051

Fig. 103.



2^{eme} Solution : à partir du chassis N°1.117.898

NOUVEL ARBRE MONTÉ N°476.089

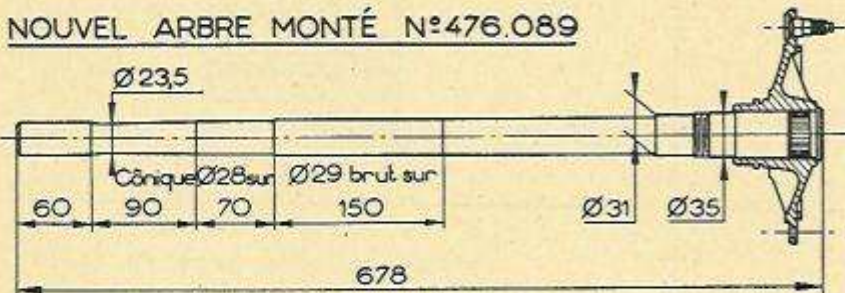


Fig. 104.

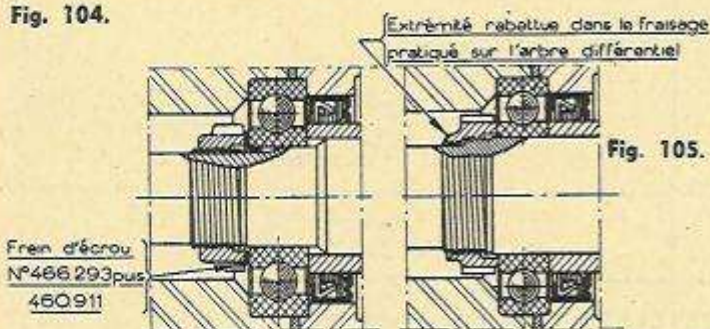


Fig. 105.

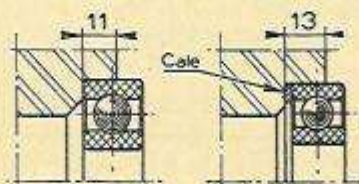


Fig. 106.

Fig. 103. — Arbre de pont 1^{er} modèle.

Fig. 104. — Arbre de pont dernier modèle.

Fig. 105. — A gauche : solution avec frein. A droite : solution sans frein.

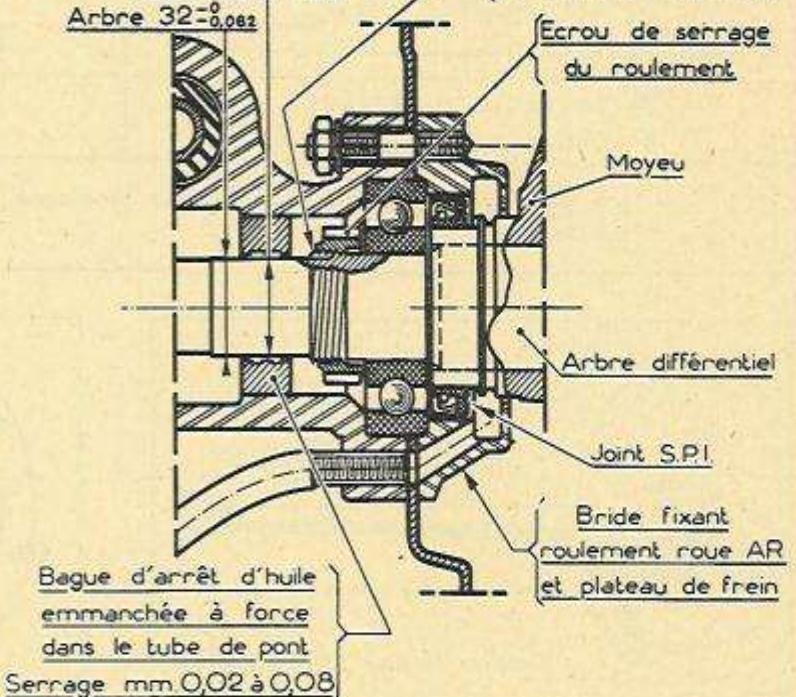
Fig. 106. — A gauche : solution de série. A droite : solution de réparation.

Fig. 109. — Ci-contre : joints d'étanchéité à l'extrémité d'un tube de pont (côté droit).

MÊMES DISPOSITIFS SUR LE TUBE DE PONT GAUCHE

Alésage $32,2 \pm 0,16$

Arbre $32 \pm 0,062$



1^{er} MODELE (88,89)

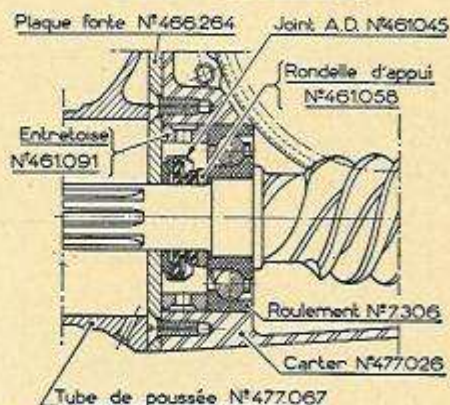


Fig. 107. — Etanchéité à l'avant de la vis (premier montage).

2^{eme} MODELE (95,25)

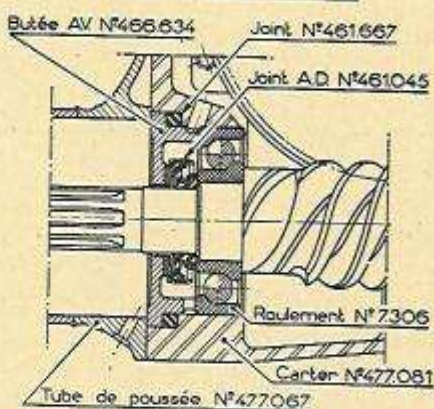
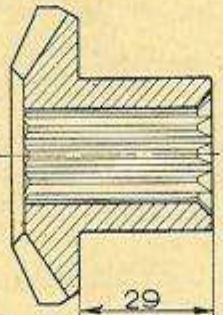
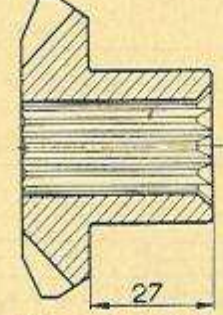
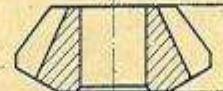
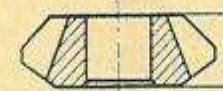
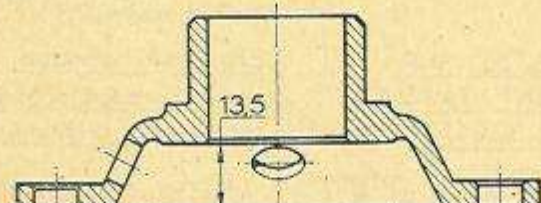
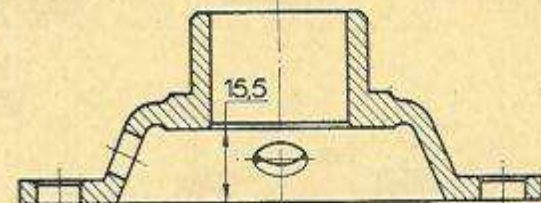
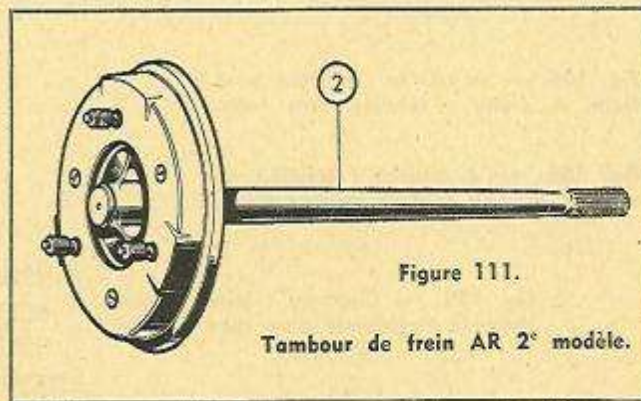
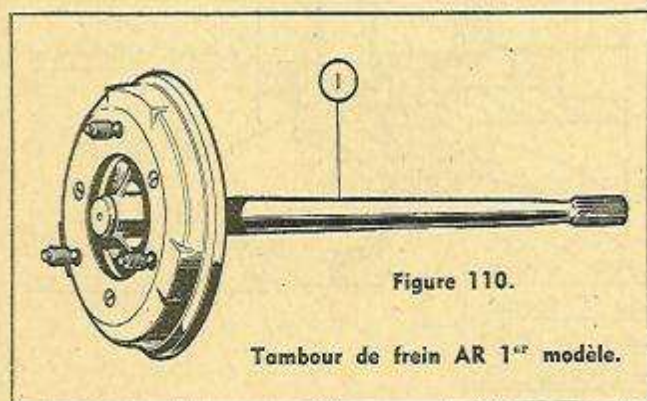


Fig. 108. — Etanchéité à l'avant de la vis (deuxième montage).

**TABEAU D'IDENTIFICATION DES PLANETAIRES SATELLITES ET COQUILLES DE DIFFERENTIEL
(VOITURES DE TOURISME)**

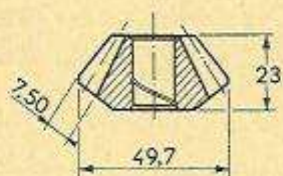
1er MONTAGE	2ème MONTAGE
203 du N° 1.100.001 au N° 1.297.102 203 U4 du N° 1.085.001 au N° 1.085.187	203 depuis le N° 1.297.103 203 U4 depuis le N° 1.085.188
	
<p>PLANETAIRES</p>	<p>PLANETAIRES</p>
N° de série : 466.038 N° M.C.L. : 3114.07	N° de série : 466.650 N° M.C.L. : 3114.10
	
<p>SATELLITES</p>	<p>SATELLITES</p>
N° de série : 53.260 N° M.C.L. : 3109.03	N° de série : 466.649 N° M.C.L. : 3109.05
	
<p>COQUILLES</p>	<p>COQUILLES</p>
N° de série : 470.391 N° M.C.L. : 3118.14	N° de série : 470.602 N° M.C.L. : 3118.16
<p align="center">Les pièces des premier et deuxième montages sont fournies simultanément par le M.C.L.</p>	



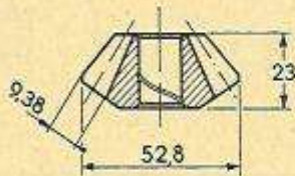
**TABLEAU D'IDENTIFICATION DES SATELLITES, PLANETAIRES ET ARBRES DE ROUES
(VEHICULES UTILITAIRES)**

1er Montage	2ème Montage	3ème Montage
Du début de série à :	203L depuis le N° 1.502.580	A partir de :
203 L : N° 1.502.579	G3 " 1.434.076	203 CL : N° 1.512.632
203 U6 G3 : N° 1.434.075	203U6 K3 " 1.434.280	203 C5 G3 : N° 1.623.751
203 U8 : N° 1.491.608	203U8 " 1.491.609	203 C8 K3 : N° 1.624.483
	203 CL jusqu'au N° 1.512.631	203 C5 : N° 1.623.750
	G3 " 1.623.750	203 C8 : N° 1.548.931
	203 C5 K3 " 1.624.482	
	203 C8 " 1.548.930	

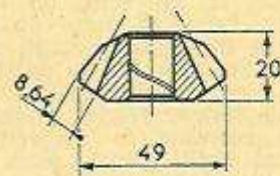
SATELLITES



N° SERIE	N° P.D.
441.662	3109.04

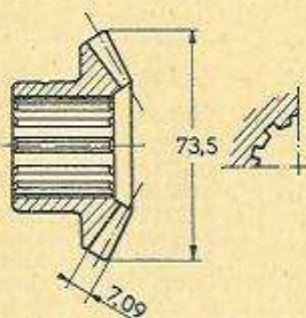


N° SERIE	N° P.D.
471.017	3109.06



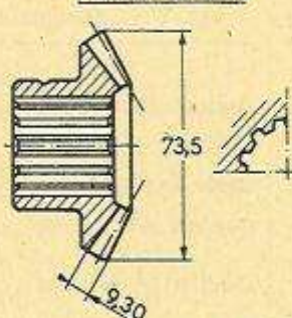
N° SERIE	N° P.D.
467.307	3109.07

PLANETAIRES



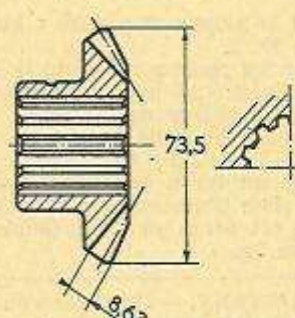
10 cannelures
à flancs droits

N° SERIE	N° P.D.
470.446	3114.08



11 cannelures
en développante

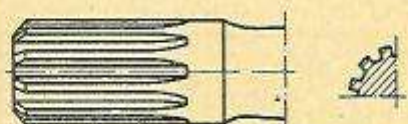
N° SERIE	N° P.D.
471.016	3114.12



11 cannelures
en développante

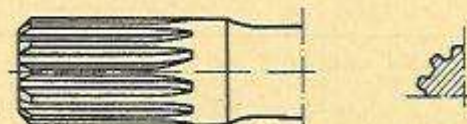
N° SERIE	N° P.D.
471.118	3114.13

ARBRES DE DIFFERENTIEL



10 cannelures
à flancs droits

N° SERIE	N° P.D.
476.078	3302.39



11 cannelures
en développante

N° SERIE	N° P.D.
476.167	3302.41

Nota - A l'exception des arbres différentiels identiques dans les 2ème et 3ème montages, les pièces de ces 3 montages ne sont pas interchangeables et sont fournies simultanément. Les coquilles de différentiel n'ont pas été modifiées et sont donc interchangeables.

V. - TRAIN AVANT

DEMONTAGE DES MOYEUX AV (CAS DES ROULEMENTS A CONTACT OBLIQUE)

Lors du premier montage, les roulements étaient maintenus dans le moyeu grâce à des gros écrous F 18 à droite et F 19 à gauche, qui étaient de pas différents (pas à gauche du côté D, pas à droite du côté G). L'écrou de fusée était crénelé et arrêté par goupille (fig. 112).

Dans le cas du montage des roulements à contact oblique, ces écrous sont supprimés, et les roulements sont maintenus par une rondelle de sécurité 3.736.07 et un écrou de fusée 3.739.07 (18x150), à collerette (fig. 112).

Cet écrou n'est plus goupillé, mais arrêté par matage de la collerette dans une rainure de filetage.

Avant de dévisser l'écrou, il importe donc de redresser sa collerette, à l'aide d'un outil spécial, genre bé-dane.

Le reste du démontage ne présente pas de particularités.

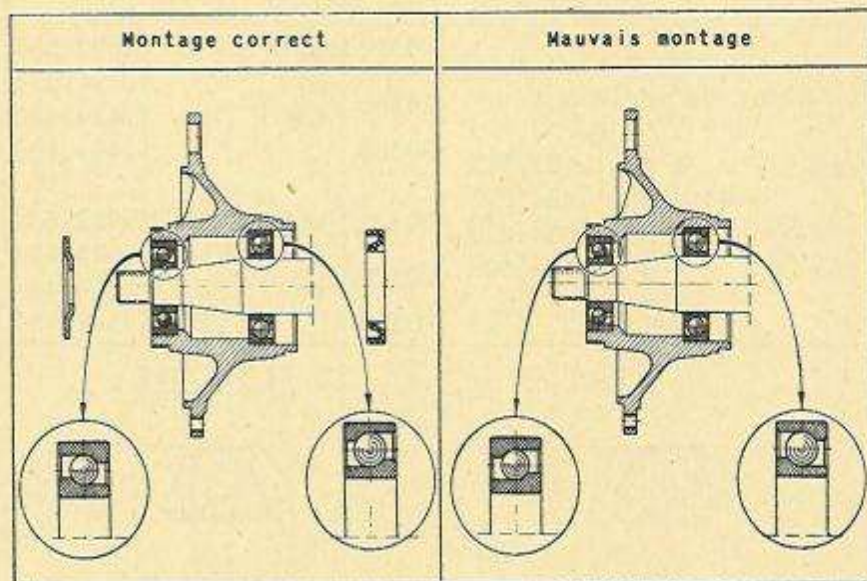


Fig. 113. — Orientation des roulements à contacts obliques des moyeux avant.

Liste des pièces convenant aux deux montages du ressort avant (fig. 114).

REMONTAGE DES MOYEUX AV

- Garnir le moyeu de graisse « Mobil-grease » N° 5.
- Monter les roulements dans le sens convenable, précisé par les figures 113.
- Monter le moyeu sur la fusée.
- Monter la poulie de frein.
- Monter la rondelle de sécurité.
- Utiliser un écrou neuf, et s'assurer qu'il se visse librement sur la fusée.
- Serrer cet écrou sous un couple de 0,5 à 1 m/kg.

IMPORTANT. — Contrairement à ce qui était indiqué pour le premier montage où l'écrou de fusée pouvait être bloqué énergiquement, il est indispensable de **LIMITER STRICTEMENT LE SERRAGE DE L'ECROU A 1 M/KG MAXIMUM.** En le serrant plus énergiquement, les billes des deux roulements se trouveraient coincées et rapidement détruites.

1° Pièces non interchangeables.				
Repère	Désignation	1 ^{er} montage	2 ^e montage	
A	Ressort AV complet	203 C - CL - C5..	5.001.34	5.001.34
		203 C8	5.001.27	5.001.35
B	Traverse avant		5.001.37	3.502.18
C	Bride de ressort AV	203 C - CL - C5..	3.502.16	3.502.18
		203 C8	5.047.08	5.047.10
D	Support AV moteur	1.802.07	1.802.08	
E	Goujon de fixation	(2 pièces)	3.512.02	(1 pièce)
		(long. : 85 mm)	3.512.02	3.512.03
F	Fourche de pivot de fusée	3.616.01	3.616.03	
G	Boulon de fixation	5.018.32	5.018.32	5.033.07
		long. sous tête 72 mm	long. sous tête 79 mm	5.032.13
H	Articulation élastique	5.032.06	5.032.13	
2° Pièces supprimées				
J	Vis de fixation support AV moteur....	SD 10.510		
K	Rondelle Blocfor			

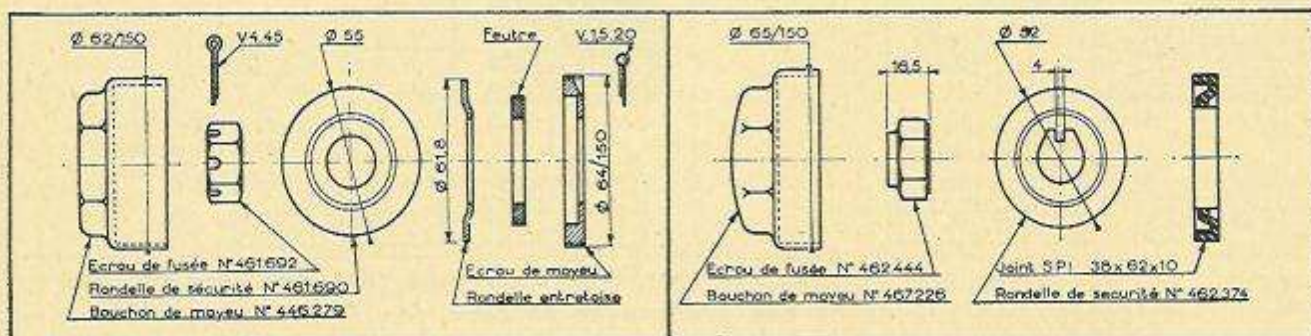


Fig. 112. — Ecrus de la fusée 1^{er} et 2^e montages.

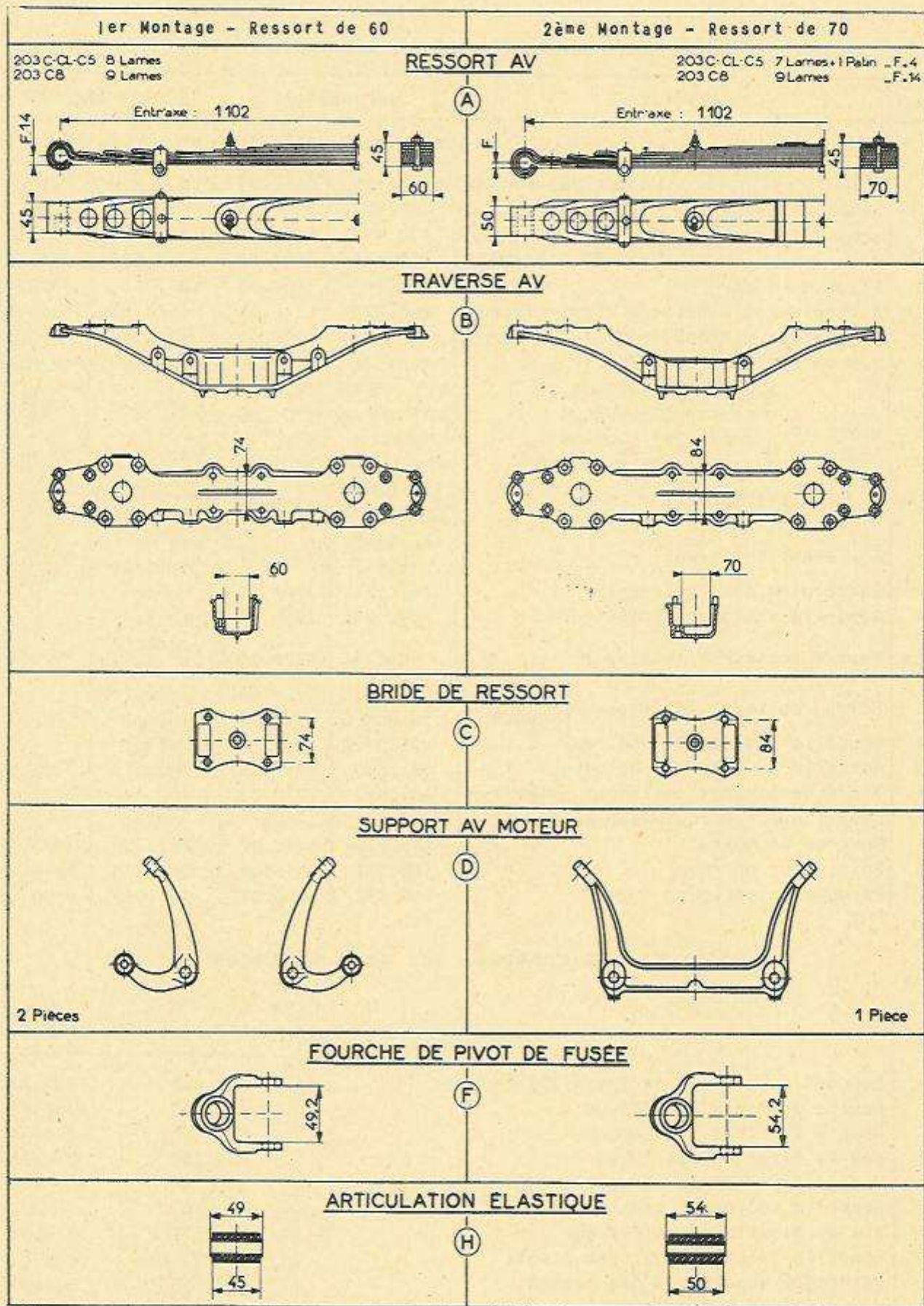


Fig. 114. — Détail de montage du ressort avant (premier et deuxième modèles).

**NOMENCLATURE DES PIÈCES ENTRANT DANS UN ENSEMBLE
FUSEE MOYEU AVANT**

1 - Pièces non interchangeables

Repère	Désignation	1er MONTAGE		2ème MONTAGE		
		N° série	N° P.D.	N° série	N° P.D.	
A	Fusée et levier de connexion montés	droit 203-203 U4	470.196	3645.31	470.979	3645.33
		gauche 203-203 U4	470.197	3644.27	470.980	3644.29
		droit 203 L-U6-U8	470.474	3645.32	470.979	3645.33
		gauche 203 L-U6-U8	470.475	3644.28	470.980	3644.29
B	Pivot de fusée	466.563	3608.17	467.100	3608.18	
C	Articulation élastique d'amortisseur	466.725	5248.02	467.101	5248.03	
D	Support de plateau de frein 203-203 U4	470.198	4220.03	471.077	4220.05	
E	Vis de fixation du support	460.574	4228.07	462.473	4228.08	
F	Moyeu AV	droit 203-203 U4	470.199 Ad	3702.09	} 471.080	3701.12
		gauche 203-203 U4	470.199 Ag	3701.09		
		droit 203 L-U6-U8	470.454 D	3702.10	} 471.076	3701.13
		gauche 203 L-U6-U8	470.454 G	3701.10		
G	Roulement extérieur	SKF 6304 20x52x15	2372.04	SKF 7304 AI 20x52x15	3735.03	
H	Roulement intérieur	SKF 6305 25x62x17	3730.01	SKF 7206 AI 30x62x16	3730.04	
I	Entretoise des roulements	461.011	3732.06	néant		
J	Rondelle roulement intérieur	59.069	3726.04	néant		
K	Feutre roulement intérieur	59.079	3724.05	joint SPI 38x62x10	3724.07	
L	Ecrou roulement intérieur	droit	59.068 D	3722.06	néant	
		gauche	59.068 G	3721.07	néant	
M	Goupille roulement intérieur	V.1.5x20		néant		
N	Rondelle de sécurité du moyeu	461.690	3736.05	462.374	3736.07	
O	Ecrou de blocage roulement extérieur	461.692	3739.03	462.444	3739.07	
P	Goupille écrou roulement extérieur	V.4 x 45		néant		
Q	Bouchon de moyeu	446.279	3740.04	467.226	3740.06	
R	Enjoliveur de roue	360.771	5415.05	362.976	5415.06	
S	Ecrou d'enjoliveur	360.772	5420.01	362.978	5420.02	

2 - Pièces communes aux deux montages

	N° série	N° P.D.	
D	Support de plateau de frein 203 L-U6-U8	470.473	4220.04
	Poulie de frein 203-203 U4	474.052	4246.13
T	Poulie de frein 203 L-U6-U8	474.325	4246.14
U	Axe de fixation des roues	466.390	3311.06
V	Vis de fixation de la poulie	F 90.6 x 15	6903.37
W	Rondelle conique à crans	AZ V 6	
X	Vis de fixation d'enjoliveur	360.397	5418.04
Y	Rondelle friction sup. des pivots	460.157 A	3612.02
Z	Garniture supérieure des pivots	460.158	3611.01

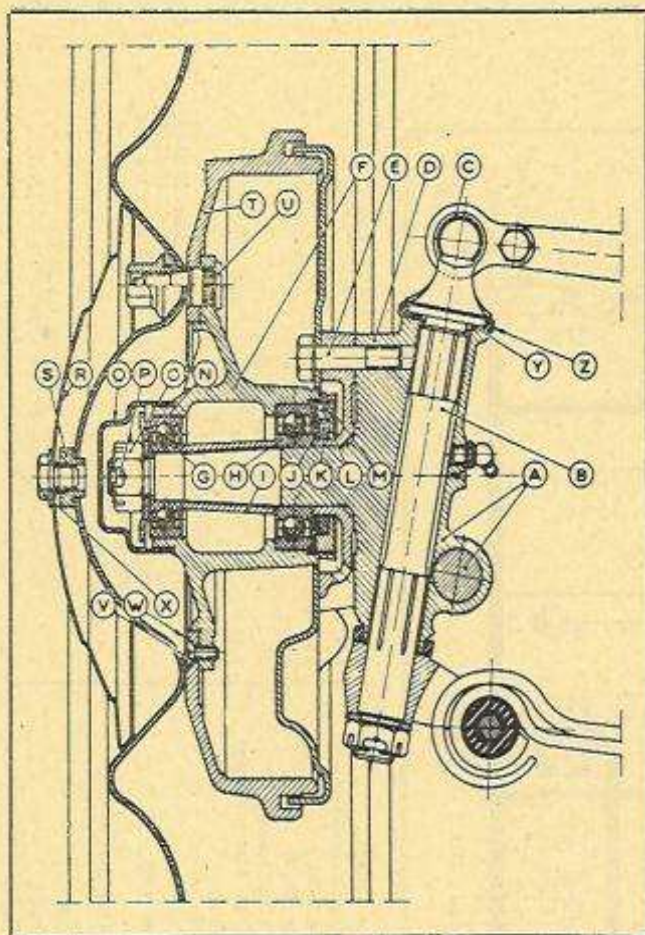


Fig. 115. — Premier montage des moyeux avant (Roulements rigides).

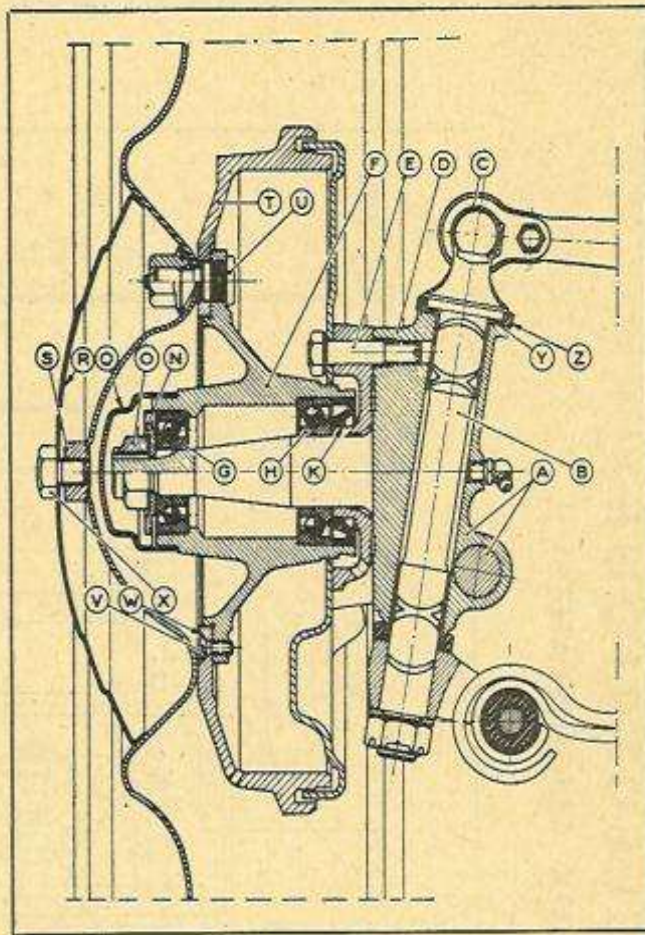


Fig. 116. — Deuxième montage des moyeux avant (Roulements à contact oblique).

VERIFICATION DES FUSEES ET LEVIERS DE CONNEXION

Il est fourni avec les bagues et calibres nécessaires pour le contrôle des leviers, côté D ou G, premier ou deuxième modèle.

La tolérance de différence de jeu entre les portées supérieure et inférieure du pivot et les deux touches de l'appareil est de 0,4 mm.

L'appareil de vérification N° 20.388 (FENWICK N° 8-0603) permet de contrôler aisément les caractéristiques des fusées et des leviers de connexion 203 et 203 U.

Le levier de connexion est correct, lorsque le trou de 9 du calibre se trouve inscrit et visible entièrement par l'ouverture du trou conique du levier

Il n'est pas impossible, si le levier est légèrement faussé (3 mm au plus), de le dégauchir à la presse à froid, mais compte tenu des difficultés de repérage des criques qui peuvent se produire, il est conseillé de remplacer systématiquement toute fusée dont le levier de connexion n'est pas dans les tolérances indiquées ci-contre.

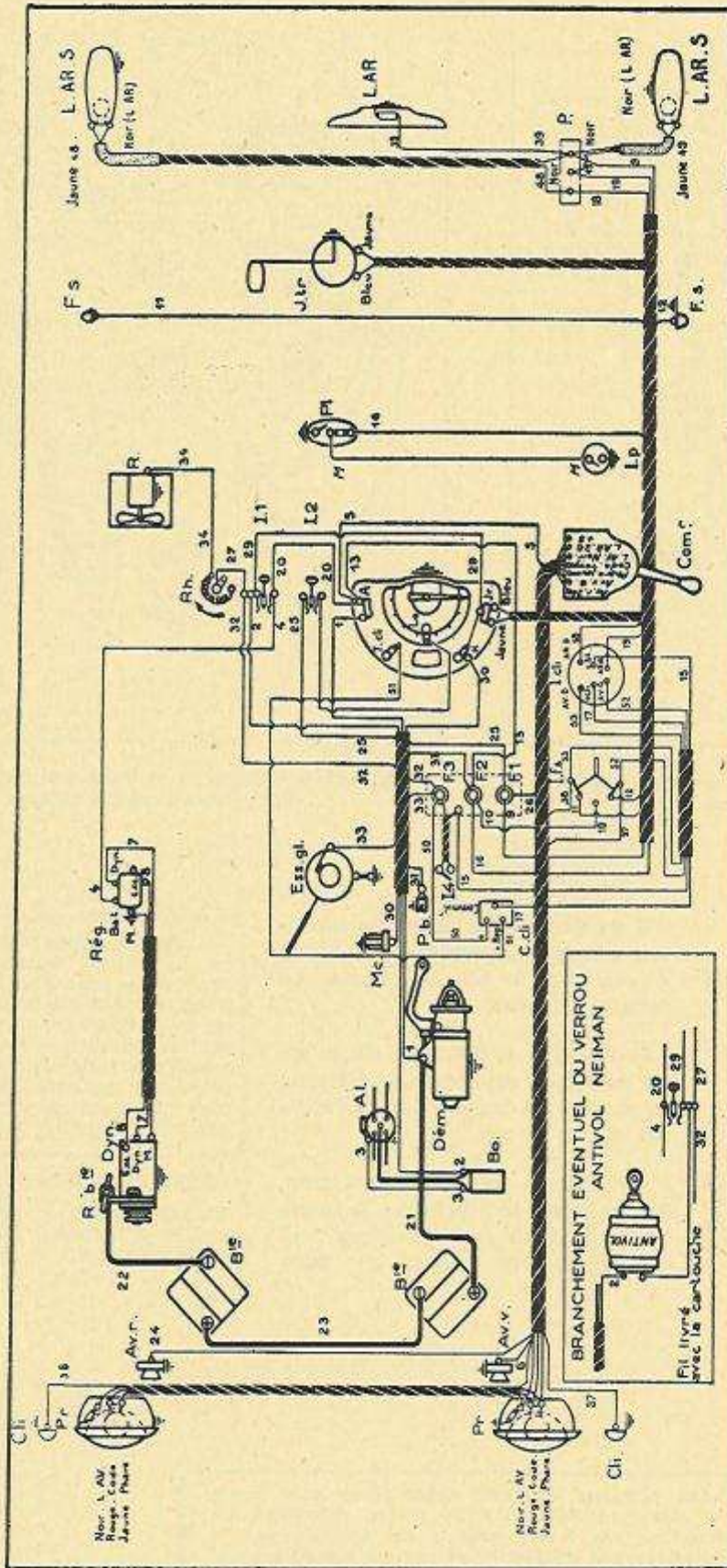
RESSORT AVANT

La liste des pièces convenant pour le montage des ressorts AV de 60 et de 70 mm de largeur figure page 736.

Les planches illustrant cette étude sont tirées du catalogue PEUGEOT de pièces détachées. La rédaction des textes nous a été facilitée par la documentation PEUGEOT et par les indications qui nous ont été aimablement fournies par les Bureaux Techniques du Service Après Vente PEUGEOT, que nous tenons à remercier ici.

EQUIPEMENT ÉLECTRIQUE

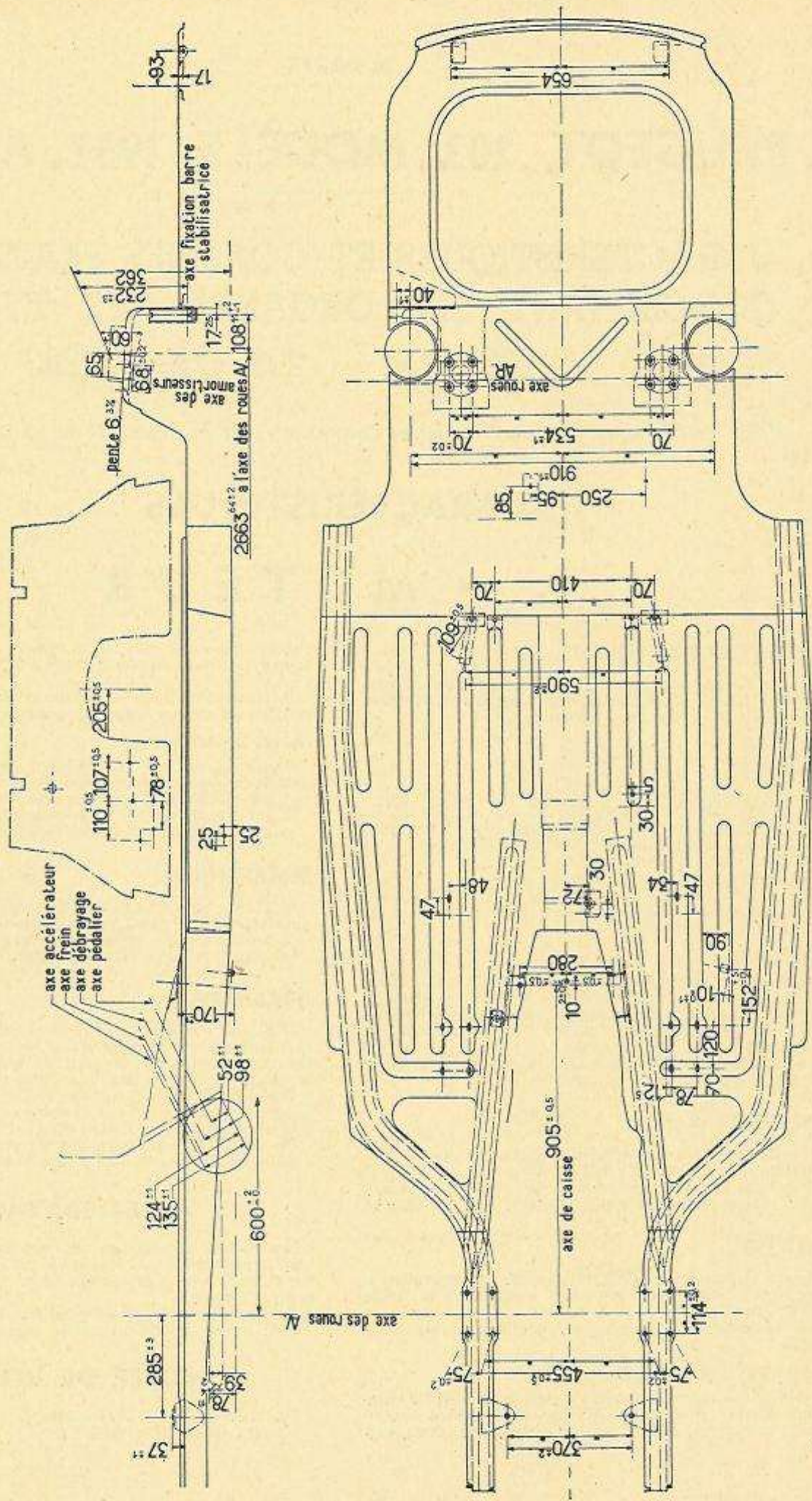
(MODELE 1957/1958 A FEUX CLIGNOTANTS)



- | | |
|--|-------------------------------------|
| A : Ampèremètre. | Pr. : Projecteurs. |
| Al : Allumeur : | R : Appareil de chauffage. |
| AVv : Avertisseur ville. | Rbic : Robinet de batterie. |
| AVr : Avertisseur route. | Reg : Régulateur. |
| Bat : Batterie. | Rh : Rhéostat interrupteur. |
| Bo : Bobine. | Tcl : Témoin de clignoteurs. |
| Cl : Clignoteur. | |
| Ccl : Centrale clignotante. | |
| Com : Commutateur d'éclairage. | |
| Dem : Démarreur à commande électromagnétique. | |
| Dyn : Dynamo. | |
| Ess-gl : Essui-glace. | |
| F1 : Fusible lanterne AR. | |
| F2 : Fusible de stop, clignoteurs et essui-glace. | |
| Fp : Feu de stationnement. | |
| H : Indicateur de pression d'huile. | |
-
- | | |
|---|--|
| I1 : Interrupteur d'allumage. | Ph : Phares anti-brouillard adaptables : |
| I2 : Interrupteur de stop. | CIBIE, type rond 135, à visière, réf. 38-03-02, |
| Ip : Interrupteur de porte. | du type rectangulaire, à visière, réf. 18-83-01. |
| Icl : Inverseur de clignoteurs. | DUCELLIER, type rond, VB8 ou VB10 ou modèle |
| Ifp : Inverseur feux de stationnement. | spécial 203 à encastrer. |
| Jr : Récepteur de jauge. | |
| Jtr : Transmetteur de jauge. | |
| LAR : Lanterne AR centrale. | |
| LARS : Lanterne AR et stop clignotant. | |
| Le : Lampe d'éclairage de tableau. | |
| Mc : Mano-contact. | |
| P : Plaque à bornes. | |
| Pb : Prise de baladeuse. | |
| Pl : Plafonnier avec interrupteur. | |
-
- | |
|--|
| Section des fils : |
| Démarrage : 25 mm ² ou 55/10. |
| Circuit de charge : 3 mm ² ou 20/10. |
| Phares et avertisseurs : 1 mm ² ou 12/10. |
| Autres lignes : 0,6 mm ² ou 9/10. |

PLAN DE SOUBASSEMENT

(DEPUIS MONTAGE DE LA BOITE C 2)



PEUGEOT 203 MODÈLE 1957 A 1959

CARACTERISTIQUES ET CONSEILS PRATIQUES CONCERNANT LES ORGANES DES TYPES ;

203 C - 203 CL - 203 C5 - 203 C8

Pour les réglages et caractéristiques communs, voir le début de la présente étude

CARACTÉRISTIQUES

I. — MOTEUR

VILEBREQUIN ET VOLANT

Depuis l'apparition des modèles 1958, le volant des moteurs 203 comporte un repère pour calage du point d'allumage (voir au paragraphe « allumeur »).

PISTONS

Depuis avril 1957 et le numéro de véhicule 203 C n° 1 837 890, 203 C 5 n° 1 636 400, 203 C 8 n° 1 566 524, les pistons à jupe dégagée ne comportent plus que 3 segments.

- 1 segment supérieur d'étanchéité, chromé ;
- 1 segment d'étanchéité ;
- 1 segment racler à fentes ;

Les pistons portent des repères A, B, C ou D suivant qu'ils doivent être utilisés avec des chemises à 1, 2, 3, ou 4 traits.

SEGMENTS

Le segment chromé porte sur son diamètre intérieur un chanfrein qui doit être orienté vers le haut, au montage.

Le segment d'étanchéité, monté en dessous, comporte sur son diamètre intérieur, un embèvement qui doit être également, monté vers le haut.

Le segment racler à fentes n'a pas de sens de montage spécial.

CHEMISES

Comme nous l'avons signalé à propos des pistons, les chemises sont repérées par 1, 2, 3 ou 4 traits.

A la mise en place des chemises, ces traits doivent être placés vers la gauche du moteur (côté de l'arbre à cames).

CULASSE

Depuis le numéro 1 847 520, est montée une nouvelle culasse, repère 0 201.21 prévue pour le montage de la rampe de culbuteurs unifiée.

Les anciennes culasses ne sont, maintenant, plus disponibles.

RAMPE DE CULBUTEURS

La rampe « unifiée » montée depuis le n° 1 847 520 comporte quantité de pièces nouvelles ou modifiées, notamment : culbuteurs, bagues de remboitage, entretoises, res-

sorts d'appui des culbuteurs, axes et tiges de culbuteurs, supports d'axes, soupapes d'admission et d'échappement, etc...

De nouveaux ressorts intérieurs de soupapes, repère 0952.08 sont montés depuis le printemps 1957.

GUIDE DE SOUPAPES

Depuis le courant de 1957 les différentes cotes des guides de soupapes sont identifiées par un repère.

- ∅ ext : 14,02 mm (cote nominale) repère blanc
- ∅ ext : 14,29 mm (1^{re} cote réparation) repère jaune
- ∅ ext : 14,59 mm (2^e cote réparation) repère bleu.

DISTRIBUTION

Le carter de distribution repère 0 318.08 est remplacé par un carter 0 318.10 (sans repère d'allumage) depuis que les moteurs du modèle 1958 ont le nouveau repérage du point d'allumage par perforation du carter.

GRAISSAGE

Depuis le n° 1 833 513, un nouveau bac inférieur d'huile avec bouchon de vidange d'une hauteur de 19,5 mm au lieu de 17,5 est monté en série. Ce nouveau bac peut être monté avec l'une ou l'autre des nouvelles pompes à huile.

Une nouvelle pompe à huile, repère 1 001.08 est montée depuis le début de 1957 et certains moteurs peuvent être équipés d'une pompe Eaton, repère 1 001.07.

Un nouvel axe de commande de pompe à huile, repère 1 028.05 est également monté depuis 1957.

II. EMBRAYAGE

Les carters d'embrayage des premiers modèles ne sont plus disponibles et seul subsiste le carter repère 2 101.14 qui comporte le trou pour passage de la pignone de recherche du point d'allumage.

Un nouveau crampon de butée de débrayage (FERODO 70 888) repère 2 049.05 est monté depuis le n° 1 857 185.

III. BOITE DE VITESSES

Un nouveau carter de surmultiplicateur, repère 2 207.04 est monté depuis le n° 1 721 811.

Une nouvelle boîte de vitesses, du type J1 équipe les voitures 203 depuis le milieu de l'année 1957.

Cette boîte est caractérisée par un changement des rapports de démultiplication qui deviennent :

1^{re} vitesse : 0,328.
2^e vitesse : 0,609.
3^e vitesse : 1,000.
4^e vitesse : 1,328.
M. AR : 0,259.

Un nouvel arbre moteur 23x21 dents (repère 2301.16) a remplacé l'ancien arbre 19x21 dents (repère 2301.14) tandis qu'un pignon de 2^e 21x28 dents (repère 2337.11) a remplacé l'ancien pignon de 2^e 21x25 dents, (repère 2337.10). Parallèlement :

- un pignon de renvoi de surmultipliée 21x34 dents (repère 2351.03) ;
 - un pignon de surmultipliée à 19 dents (repère 2355.04) ; et un pignon de renvoi de 2^e vitesse 17x23x31 dents (repère 2370.17) ont remplacé ;
 - le pignon de renvoi de surmultipliée 21x32 dents (repère 2351.02) ;
 - le pignon de surmultipliée 17 dents (repère 2355.03) ;
 - et le pignon de renvoi de 2^e vitesse 17x21x27 dents (repère 2370.16) utilisés jusque là.
- En même temps étaient montés,
- un manchon de crabotage de surmultipliée, 21 dents (repère 2353.08) ;
 - un anneau de crabotage de surmultipliée avec cône (repère 2354.04) munis de crabots dégagés, pour remplacer les anciennes pièces ;
 - le manchon de crabotage à 21 dents, (repère 2353.04) ;
 - l'anneau de crabotage de surmultipliée (repère 2354.02) qui ne sont plus fournis.

Le premier arbre récepteur 20 et 20 dents (repère 2316.05) a été abandonné, sur les modèles « 1958 » pour l'arbre récepteur repère 2316.07 monté depuis le n° 1734998 jusqu'au n° 1861000.

- 1 arbre récepteur 20 dents (repère 2316.08) ;
- 1 synchroniseur de 1^{re} vitesse monté (repère 2343.02) ;
- 1 baladeur (20x43 dents) de 1^{re} et M. AR (repère 2344.11) pourvus de crabots dégagés.

Enfin, un nouveau couvercle supérieur de la boîte, (repère 2501.44) a remplacé l'ancien couvercle (repère 2501.29) à partir du n° 1875013.

La grille des vitesses et son ressort antivibratoire étaient modifiés en même temps.

IV. TRANSMISSION

Un nouvel ensemble de cardan, repère 2619.10 (GLAENZER E 4809) est monté sur les 203 modèle 1959.

Une nouvelle cage de roulement milieu, (repère 2807.03) a remplacé celle du premier modèle (repère 2807.01) à partir du n° 1857008 (milieu de 1958).

V. PONT ARRIERE

Depuis le numéro 1839154, un nouveau carter de pont (repère 3003.24) a remplacé l'ancien (repère 3003.21). Il s'en distingue par un trou de plus faible diamètre pour le bouchon de remplissage.

Depuis le milieu de 1958 et le numéro 1868891, de nouveaux tubes de pont G et D (repères 3036.39 et 3037.40) prévus pour recevoir des tuyaux d'évacuation d'huile en rilsan, au lieu d'acier, sont montés en série.

VI. TRAIN AV - DIRECTION

Depuis le milieu de 1957 et le numéro 1846036, de nouveaux moyeux avant (repère 3701.14) ont remplacé les moyeux précédents du type 3701.12. Ils se distinguent des anciens par la fixation de leur bouchon (maintenu par pression au lieu d'être vissé).

Depuis le milieu de 1958, un nouvel ensemble de colonne de direction (repère 4106.07) a remplacé l'ancien modèle (repère 4106.06).

Depuis le n° 1836484 (printemps 1957), un étrier de fixation de la colonne sur la planche de bord plus long (50 mm au lieu de 47 mm) avec une bride moins profonde (4,5 mm au lieu de 6,5 mm) sont montés en série.

VII. FREINS

Depuis le courant de 1957, et le numéro 1834450, un nouveau maître-cylindre de 1^{re} course 31 mm (repère 4601.11) (M 2529) a remplacé le maître cylindre de 1^{re} course 28 mm (repère 4601.07) monté précédemment.

Le ressort complet de soupape (repère 4618.07) (Lock ES 368) remplace l'ancien ressort (Lock 958).

VIII. EQUIPEMENT ELECTRIQUE

ALLUMEUR

Nous avons déjà signalé que depuis la présentation des modèles 203 « 1958 » le calage de l'allumage s'effectue au moyen d'une pige passant à travers le carter d'embrayage pour pénétrer dans un trou repère creusé en un emplacement bien déterminé du volant.

Dans ces conditions, l'avance à l'allumage est de 9°30' sur le volant ou 0,60 mm sur la course du piston.

Depuis le numéro 1809421 le support d'allumeur comporte un réglage d'avance par vis micrométrique.

DEMARREUR

1^o Du numéro 1790794 (juillet 1957) au numéro 1857408 le démarreur était du modèle à commande positive en dessous.

Construction PARIS-RHONE, type D 8 L 25, repère 53676, Ø 85 mm.

Moteur du type série, à 4 pôles. Induit monté sur 2 coussinets autolubrifiants.

Tension nominale : 12 volts.

Couple bloqué : 1,25 m.kg pour une consommation de 400 ampères sous 7,3 volts.

Puissance maximum : 1,25 ch pour une consommation de 190 ampères sous 10,7 volts.

Rotation : à droite côté lanceur.

Repères des balais :

positif : 33 r 19 ;

négatif : 33 r 27.

Pression des ressorts de porte-balai : 1100 g environ.

2^o Depuis le numéro 1857409 (modèles « 1958 »), les 203 sont équipées de démarreurs à commande électromagnétique de construction DUCCELLIER ou PARIS-RHONE.

a) Ducellier type 6020 à commande par solénoïde.

Diamètre 86 mm

Tension nominale : 12 volts.

Couple moyen à 1000 tr/mn : 0,5 m. kg sous 260 ampères.

Couple bloqué : 1 m. kg pour une consommation de 400 ampères.

Puissance : 1,04 ch.

Vitesse à vide : 7,500 tr/mn pour consommation de 70 AH.

Repères des balais :

positif : 99 562 ;

masse : 99 556.

b) Paris-Rhône, type D8 E 22, repère 52960.

Diamètre : 85 mm.

Tension nominale : 12 volts.

Couple bloqué : 1,25 m. kg pour 400 ampères sous 7,3 volts.

Puissance maximum : 1,25 ch pour 190 ampères sous 10,7 volts.

Rotation : à droite côté lanceur.

Repères des balais :

positif : 33 r 19 ;

masse : 33 r 27.

Pression des ressorts de porte-balai : 1100 g.

CONSEILS PRATIQUES

ENSEMBLE MOTEUR

MOTEUR

Du fait de l'adoption pour équiper les moteurs de 203 de pistons à jupe dégagée, des précautions particulières doivent être prises lors du remplacement des chemises et des pistons.

Nous croyons donc bon de rappeler, ci-après, la liste des opérations à effectuer pour exécuter ce travail dans les meilleures conditions possibles.

OBTENTION DES PIÈCES

Le Magasin des Pièces Détachées fournit des caissettes spéciales, référence PD 0111.02 qui contiennent :

- 4 chemises ;
 - 4 pistons complets avec segments montés, axes et joncs d'arrêt ;
 - 4 joints inférieurs de chemises.
- Il y a lieu de se procurer, en outre,
- 1 pochette de joints n° PD 0199.10 ;
 - 8 boulons de bille (chacun avec 1 écrou et 1 rondelle Blocfort) : n° PD 0607.05 (\varnothing 9 mm) ou n° PD 0607.06 (\varnothing 9,25 mm).

PRÉPARATION DES PIÈCES

- L'appariement des chemises et des pistons complets ayant été réalisé et contrôlé en Usine, il y a lieu de le respecter.
- Ne jamais démonter les segments, même pour nettoyage.
- Si l'on en casse un au montage monter obligatoirement le nouveau segment avec inscription vers la tête du piston. (Pour éviter tous risques de détériorations accidentelles ne débarrasser chemises et pistons qu'au dernier moment).

NETTOYAGE

- Extraire les pistons des chemises à l'aide d'une forme en bois, et plonger, successivement, dans un bain d'essence, chaque chemise et son piston, afin de les débarrasser de leur enduit de stockage.
- Pendant que la chemise repose dans le bac, faire tourner les segments sur le piston toujours plongé dans l'essence, afin de rincer ses gorges.
- S'assurer que l'enduit a entièrement disparu du fond des gorges, et sécher à l'air comprimé.
- Après soufflage il est indispensable de contrôler le libre débattement des segments dans les gorges.

METHODE DE REMPLACEMENT DES CHEMISES ET PISTONS

Sur les 203 et D 3 A sorties depuis le début de séries jusqu'aux numéros.

203		1 702 472
203 L		1 506 354
203 U 6	G 3	1 605 635
	K 3	1 606 045
203 U 8		1 533 190
D 3 A		1 070 100

c'est-à-dire jusqu'à l'adoption sur tous les modèles du carter moteur « unifié », il est possible de procéder à l'échange des chemises et pistons en déposant, simplement, le bac d'huile du moteur.

Depuis le montage du carter unifié et les numéros de châssis mentionnés ci-dessus, la dépose du moteur est obligatoire pour pouvoir accéder aux têtes de bielles.

La dépose du moteur ne présente aucune difficulté particulière, et il est inutile de sortir la boîte de vitesses.

DEMONTAGE (CAS DU MOTEUR NON DEPOSE)

- Débrancher la batterie, vidanger l'eau et l'huile du moteur, et déposer la culasse.
- Immobiliser les chemises au moyen des vis d'outillage (D fig. 19) (1^{re} partie).
- Déposer le carter inférieur, démonter la crépine du filtre à huile, et la nettoyer très soigneusement.
- Avant de déposer les bielles, les repérer (dans l'ordre 1-2-3-4 en partant de l'arrière du moteur) à l'aide de chiffres frappés sur le corps et sur le chapeau de chaque bielle.
- Déposer les chapeaux de bielles.
- Enlever, par le haut, les ensembles bielles-pistons, retirer les vis de maintien des chemises.
- Envelopper les manetons du vilebrequin avec un chiffon, pour les protéger des chocs et éviter que des impuretés pénètrent dans les trous de graissage.
- Enlever les chemises (elles doivent venir aisément à la main, mais si, après un long usage sans démontage, elles sont retenues par du tartre, on confectionnera un extracteur à vis, très simple).

NOTA. — Ne pas tenter de faire réalésier une chemise usagée, car elles ont subi un traitement de surface particulier, qui disparaîtrait et on ne retrouverait plus la longévité de service initiale.

- Démonter les joncs d'arrêt des axes de pistons (en utilisant une pointe à tracer).

- Dégager, à la main, les axes de pistons, et désaccoupler les bielles.

- Contrôler l'état des bielles; procéder, le cas échéant, à l'échange des pièces reconnues défectueuses, en suivant les indications données ci-après.

Le Magasin des Pièces détachées ne fournit plus de bielles neuves du type régulé, mais uniquement des bielles à coussinets minces, montées en série depuis les véhicules

203	n°	1 722 268
203 CL		1 507 716
203 C5	G 3P	1 609 685
	K 3P	1 610 151
203 C8		1 536 805
D 3 A		1 071 203

Ces dernières bielles peuvent être montées sur n'importe lequel des moteurs 203 en remplacement des modèles antérieurs. (Les premiers boulons, de \varnothing 9 mm, sont encore disponibles sous le numéro 0607.05).

NOTA. — Le réglage des bielles des deux premiers types (avec boulons de diamètre 9 et 9,25 mm) est à proscrire comme trop aléatoire. L'adhérence et la tenue du régule des bielles exigent, en effet :

- l'utilisation d'une réguleuse centrifuge;
- des soins de propreté absolue;
- des constances de température.

Pour faciliter le travail des réparateurs, le Magasin des Pièces détachées accepte d'échanger les bielles réglées par des bielles à coussinets minces.

Les bielles à coussinets minces ne font pas l'objet d'échange, puisqu'il suffit, en principe, de contrôler leur équerage et de remplacer leurs coussinets.

En cas d'échange de bielles, celles-ci doivent être appariées à 20 g. près.

Pour remplacement d'une seule bielle, choisir une pièce de même repère, ou à défaut de repère, peser la bielle à changer et en choisir une neuve dont le poids corresponde (voir tableau des poids, au chapitre « Caractéristiques détaillées » de la 3^e partie).

COUSSINETS MINCES

Le diamètre extérieur des demi-coussinets est constant. Le diamètre intérieur est déterminé par l'épaisseur des demi-coussinets. Il existe 4 cotes « réparation » indiquées dans le tableau ci-après.

TABLEAU D'IDENTIFICATION DES COUSSINETS

Désignation	Epaisseur		Alésage D	N° PD (jeu de 2 demi-coussinets)
	Mini	Maxi		
Cote normale	1,819	1,825	45	0 606.01
1 ^{re} réparation	1,969	1,975	44,70	0 606.02
2 ^e réparation	2,069	2,075	44,50	0 606.03
3 ^e réparation	2,219	2,225	44,20	0 606.04

Il n'y a lieu de s'occuper des cotes « réparation » qu'autant qu'il sera nécessaire de retoucher le vilebrequin.

- Au cours du contrôle des bielles, ne pas omettre de vérifier leur dégauchissage et leur vrillage.
- Remplacer, **obligatoirement** : les boulons, rondelles Blocfort et écrous à chaque démontage.

En effet, après un premier serrage et un parcours de plusieurs milliers de kilomètres un boulon de bielle (organe de sécurité) subit nécessairement un allongement.

En cas de réutilisation, il se produirait, fatalement, un nouvel allongement, susceptible de provoquer, à brève échéance, une rupture totale.

L'économie à réaliser n'étant pas en rapport avec les conséquences graves du **risque encouru**, il est donc **prohibé d'employer des boulons qui avaient déjà été montés.**

REMONTAGE

- Extraire les axes, les graisser, et les introduire à la main (fig 117).

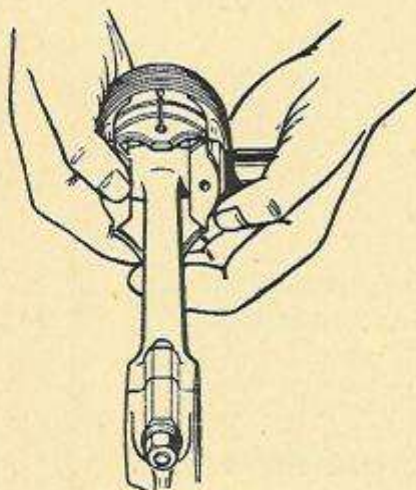


Fig. 117.

- Ne jamais modifier l'appariement axe-piston, réalisé, en fabrication, au moyen d'appareils de précision.

L'excès de serrage peut amener, en effet des déformations inadmissibles, et, par conséquent, préjudiciables à la longévité du moteur.

La fente du piston doit être montée du côté opposé à l'ajutage de bielle (fig 118).

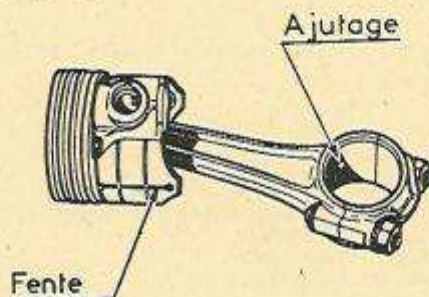


Fig. 118.

- Placer, avec soin, les jones d'arrêt.
- Disposer sur un plateau : chemises, bielles et pistons, dans l'ordre des bielles au démontage (précaution à respecter rigoureusement).

N. B à partir des véhicules

203	1 821 018
203 CL	1 516 027
203 C5 G3	1 634 898
	K3
203 C8	1 560 344

le gicleur d'huile a été supprimé et remplacé par un trou calibré de même dimension (1 mm).

- Enlever tout dépôt calcaire à l'intérieur du groupe, nettoyer très soigneusement son plan de joint et les logements des chemises. Enlever les chiffons qui protégeaient les manetons du vilebrequin.
- Placer, sur chaque chemise, un des joints caoutchouc neufs inclus dans la caissette.
- Mettre en place les chemises **neuves**, suivant l'ordre indiqué (les repères traits (fig. 119) du côté de l'arbre à cames).

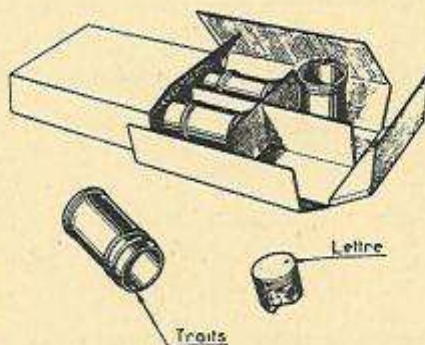


Fig. 119.

- Placer les deux vis de maintien. (Le désaffleurement des chemises au-dessus du plan de joint du bloc cylindres ne doit pas dépasser 0,07 mm).
- Graisser, à l'huile moteur, pistons et segments.

• Introduire par le haut les ensembles bielles-pistons (les fentes des pistons du côté de l'arbre à cames) en respectant les repères d'emplacements (1-2-3-4) frappés au démontage.

• Assembler les bielles et les chapeaux correspondants par dessus les manetons (les corps de bielles et les chapeaux sont repérés par un chiffre d'usinage; les repères doivent être du même côté).

• Monter les rondelles Blocfort neuves, et les écrous neufs, et serrer avec un couple de 3,25 à 4,75 m.kg.

• Remonter la crépine du filtre à huile sur le carter inférieur, et reposer celui-ci après avoir monté le joint liège neuf du palier arrière (inclus dans la caissette).

IMPORTANT. — L'inobservance des recommandations faites ci-après peut entraîner l'usure prématurée des chemises, pistons et segments.

Préparation de la culasse

En pratiquant, sans démontage de la rampe, le nettoyage des chambres de combustion, ainsi que le rodage des soupapes on provoque, même en prenant des précautions, une accumulation de débris abrasifs dans le circuit d'admission, qui ne peut être nettoyé correctement qu'avec démontage de la plaque d'admission et du collecteur.

• Ne pas omettre de remonter, sous la tête de chaque vis de fixation de cette plaque un joint d'étanchéité neuf (inclus dans la pochette des joints moteur).

• Enlever les vis de maintien des chemises.

• Placer un joint de culasse **neuf**, enduit d'huile de lin cuite. Orienter la partie marquée « dessus », contre la culasse.

• Monter la culasse, et procéder au serrage des vis à la clé dynamométrique en suivant l'ordre indiqué par la figure 2 : 1-2-3-4-5-6-7-8-2-9-10, les vis 1 et 2 étant serrées 2 fois.

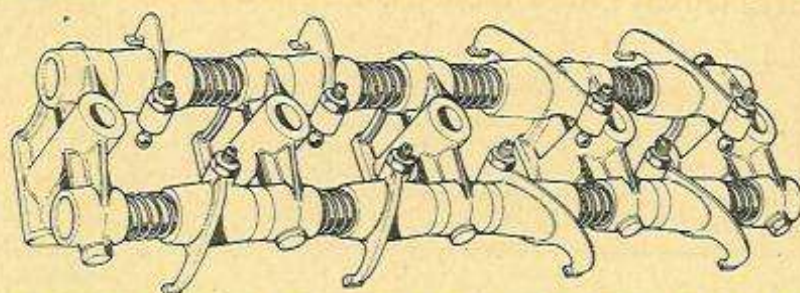
1^{er} stade : serrer provisoirement les 10 vis à 5 m. kg.

2^e stade : serrer définitivement les 10 vis de culasse avec un couple de 8 à 8,5 m. kg.

• Serrer les 5 écrous des goujons de fixation de la rampe avec un couple de 5 à 7 m. kg.

NOTA. — Pour pouvoir procéder au serrage à la clé dynamométrique des vis de fixation de culasse logées sous l'axe des culbuteurs d'admission, il est indispensable de posséder une clé contre-coudée spéciale. Cette clé est fournie par FENWICK, service A.M.A., 8, rue de Rocroy à Paris (10^e), sous la référence n° 8.0101.

• Procéder au réglage des culbuteurs en suivant les prescriptions qui ont été données dans les conseils pratiques de la 1^{re} partie.

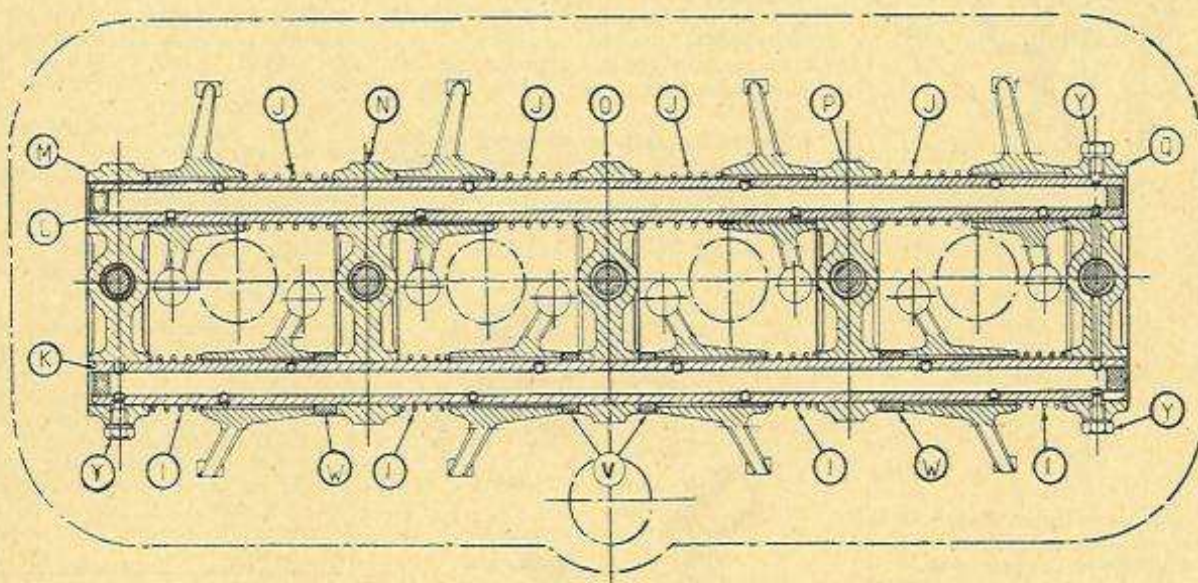


La nouvelle rampe de culbuteurs, type « unifiée » assemblée (cette rampe est dite « unifiée » parce qu'elle peut être montée sur des moteurs 203, D3A, 403 et D4A).

NOMENCLATURE DES PIÈCES COMPOSANT LA RAMPE DES CULBUTEURS « UNIFIÉE »

Repère	N° de pièce détachée	Désignation	Numéro de série	Quantité
I	0 911.09	Ressort d'appui des culbuteurs, admission.	462.659	4
J	0 911.10	Ressort d'appui des culbuteurs, échappement.	462.875	4
K	0 914.09	Axe de culbuteurs admission.	471.340	1
L	0 914.10	Axe de culbuteurs échappement.	471.341	1
M	0 924.08	Support AV des axes de culbuteurs.	471.335	1
N	0 925.07	Support intermédiaire des axes de culbuteurs.	471.336	3
O				
P				
Q	0 926.08	Support AR des axes de culbuteurs.	471.337	1
R	0 910.13	Entretoise milieu des culbuteurs admission.	462.871	2
S	0 910.12	Entretoise AV et AR des culbuteurs admission.	462.870	2
T	0 916.05	Vis d'orientation des axes.	462.219	3
U	6 955.04	Rondelle de la vis.	12 M. 6	3
V	0 903.06	Culbuteur admission AV avec bague et vis.	471.208	2
W	0 903.07	Culbuteur admission AR avec bague et vis.	471.207	2
X	0 904.08	Culbuteur échappement AV avec bague et vis.	471.209	2
Y	0 904.09	Culbuteur échappement AR avec bague et vis.	471.210	2
	0 905.07	Bague en clébite de remboitage des culbuteurs admission.	462.698	4
	0 905.08	Bague en clébite de remboitage des culbuteurs échappement.	462.699	4
	0 906.05	Vis 7 × 26 de réglage des culbuteurs.	442.784	8
	0 907.03	Anneau de centrage des supports de culbuteurs.	463.029	4
	0 940.06	Tige de commande des culbuteurs admission.	467.395	4
	0 940.07	Tige de commande des culbuteurs échappement.	467.396	4
	0 948.17	Soupape admission.	467.710	4
	0 949.12	Soupape échappement.	467.398	4

ECHAPPEMENT



Vue schématique de la rampe de culbuteurs « unifiée ». La rampe est représentée ici montée sur une culasse de 403, mais se présente de façon identique sur une culasse de 203.

Pendant la période de rodage, le jeu doit être de :

- à l'admission : 0,20 mm.
- à l'échappement : 0,30 mm.
- Remonter le couvre-culbuteurs.
- Brancher les fils de bougies, le starter, le tuyau d'arrivée d'essence, la commande d'accélérateur et le tube de prise de dépression.
- Faire le plein d'eau et d'huile.
- Rebrancher la batterie.
- Procéder à l'essai de la voiture.

Après cet essai, il faut resserrer à nouveau à froid (c'est-à-dire alors que le moteur n'a pas tourné depuis au moins 6 heures) les vis de fixation de la culasse et régler ensuite les culbuteurs, toujours avec un jeu de 0,20 et 0,30 mm.

GENERALITES

Indépendamment des prescriptions ci-dessus énoncées il y a lieu de :

- vérifier la circulation d'air dans les ailettes du radiateur ;
- vérifier l'efficacité du pot d'échappement ;
- utiliser l'huile préconisée par le constructeur (Mobilil «AF» toute l'année, mais «ARTIC» en hiver, en cas de gel prolongé).
- après 1000 km, procéder à la vidange d'huile du moteur et à un serrage à froid de la culasse, ainsi qu'à un réglage des culbuteurs avec le jeu normal :

à l'admission : 0,10 mm.

à l'échappement : 0,20 mm.

- En cas d'échauffement anormal du moteur, procéder à un détartrage de la circulation d'eau.

BOITE DE VITESSES

Nous avons signalé, au chapitre « Caractéristiques détaillées » relatif aux dernières 203, que depuis la sortie de la boîte J1 le manchon de crabotage de surmultipliée et l'anneau de crabotage de surmultipliée, étaient munis de crabots dégagés.

Une modification analogue a été appliquée, en série, sur les modèles 1958, à partir des numéros :

203 C 1 873 790

203 C 5 1 640 100

à l'arbre récepteur et au baladeur de

Première-M. Ar. qui comportent maintenant un crabot à denture dégagée au lieu d'une denture droite.

Toutefois les deux numéros précités ne sont qu'indicatifs car, en avant-série, quelques boîtes ainsi équipées avaient déjà été montées.

Sur les véhicules faisant partie de l'avant-série, on a, toutefois, pris soin de marquer deux repères permettant l'identification de la boîte :

- une touche de peinture bleue sur le carter de surmultipliée ;
- une touche de peinture bleue sur la tôle anti-vaporlock.

INTERCHANGEABILITE

Les pièces modifiées sont les suivantes :

Désignation	Denture droite		Denture dégagée	
	N° PD	N° série	N° PD	N° série
Arbre récepteur	2316.07	474.595	2316.08	476.350
Baladeur Prem-Mar. Ar.	2344.07	470.917	2344.11	471.630
Synchro de 1 ^{re} vitesse monté	2343.01	467.259	2343.02	467.259

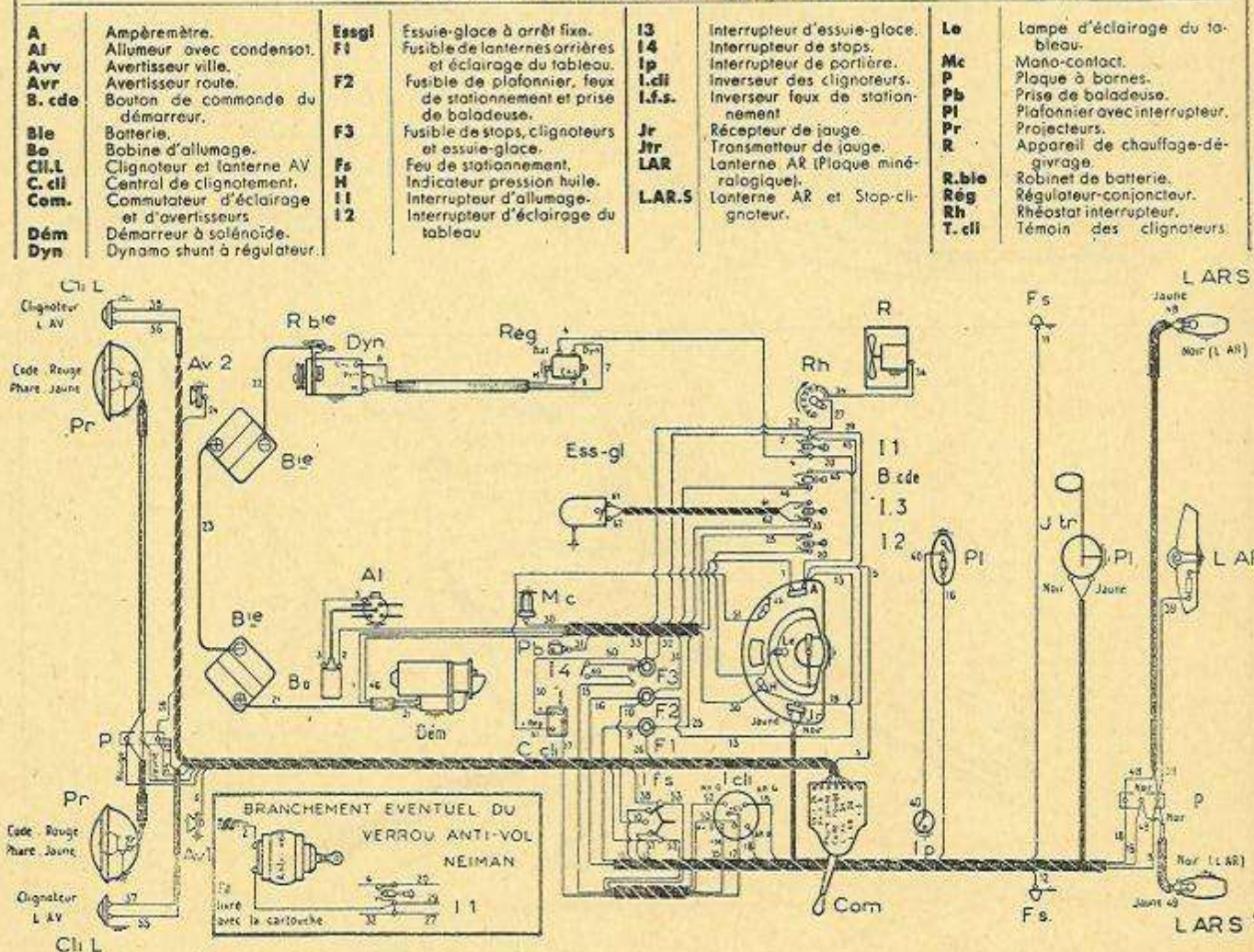
Nous rappelons que l'outillage spécial PEUGEOT est vendu EXCLUSIVEMENT par les Ets FENWICK

L'arbre récepteur et le baladeur de Première-Marche Arrière sont interchangeables, par couple, avec les pièces du premier montage.

[Le deuxième montage est à conseiller chaque fois qu'un changement de pièces sera nécessaire en réparation.]

Paul BRIOULT.

SCHÉMA DE L'INSTALLATION ÉLECTRIQUE



ADAPTATION D'UN CROCHET DE REMORQUE SUR 203

Il est possible de faire tirer par des voitures 203 des remorques dont le poids sera variable (de 400 à 700 kg) suivant le modèle du véhicule considéré.

SYSTEME D'ATTACHE

Pour la berline, la remorque est accrochée sur un dispositif en triangle qui s'adapte sur les deux supports de cric dissimulés sous le pare-chocs arrière.

Il est nécessaire de renforcer les supports existants jusqu'à la berline n° 1106 850.

A partir de la berline 1.106.851, le renforcement n'est plus utile.

La capacité de remorquage de la 203 berline est de 400 kg. En conséquence le poids de la remorque en charge ne devra pas dépasser ce poids maximum.

Le plan de charge ne doit pas dépasser la cote de

420 mm qui doit être considérée comme un maximum.

Pour les 203 L et 203 U6, le système d'attache est le même que pour la berline, mais le poids total maximum à remorquer peut aller jusqu'à 550 kg.

Pour les 203 U8 (C3 et T3, L3 et S3) le dispositif d'accrochage s'adapte sur les renforts de traverse support de plancher et sur les longerons arrière. La capacité de remorquage est de 700 kg maximum et la hauteur du plan de charge doit être de 590 ± 50 mm.

Les figures montrent l'ensemble de l'adaptation sur berline.

Des plans de détail seront fournis sur simple demande adressée au Service Après-Vente Peugeot, 29, rue de Berri, à Paris (8^e).

Indiquons toutefois que pour les divers types de 203 U8, un crochet spécial (repère « DOGUE n° 221 ») peut être fourni par les Etablissements VERMOT, de Paris.

