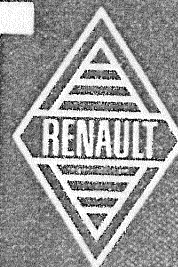


P.R. 754 3^e ÉDITION
**CATALOGUE
DE PIÈCES
DE RECHANGE**

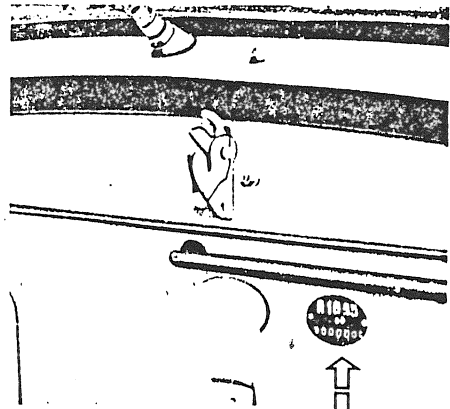
R 1095

RENAULT

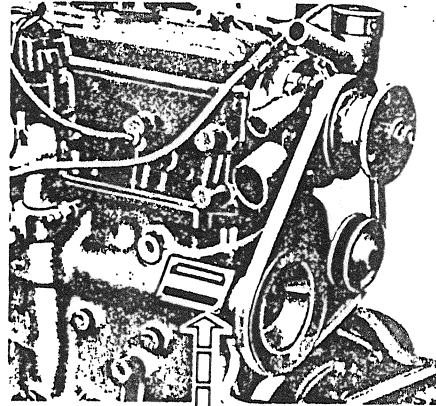


régie nationale des usines Renault

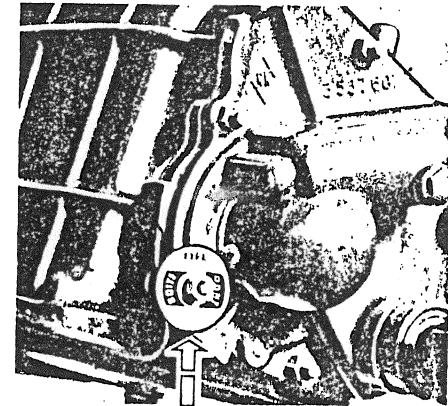
Emplacement des numéros de véhicule et d'organes



R 1095
00
000000



MOTOR TYPE XXX-X
SERIAL NO. ★ 0000 ★
Construction No. XXXXXX



TYPE
XXX-XX
SERIAL NO. 000000

Location of vehicle and unit numbers

Anordnung der Fahrzeug- und Organnummern

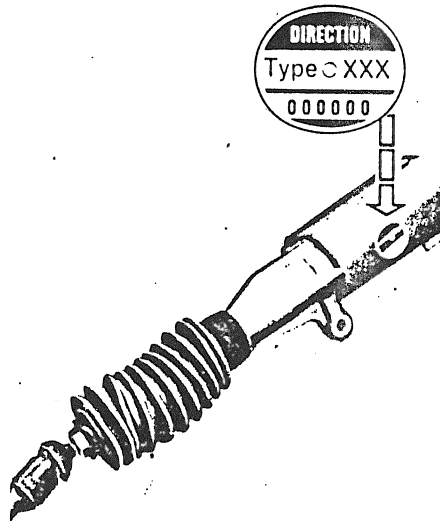
Placeringen af numrene på vognen og aggregaterne

Situación de los números del vehículo y de los órganos

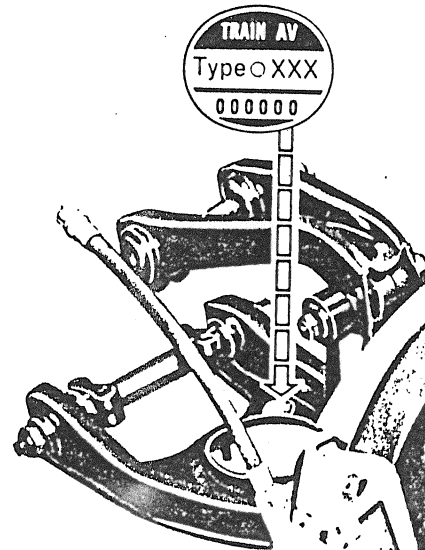
Disposizione dei numeri del veicolo e degli organi

Plaats van chassis-, fabricage- en organnummers

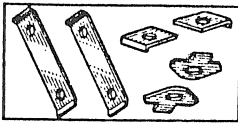
Placering av chassi- och fabriksnummer samt motor- och växellådsnummer etc.



DIRECTION
Type ○ XXX
000000

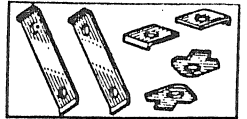


TRAIN AX
Type ○ XXX
000000



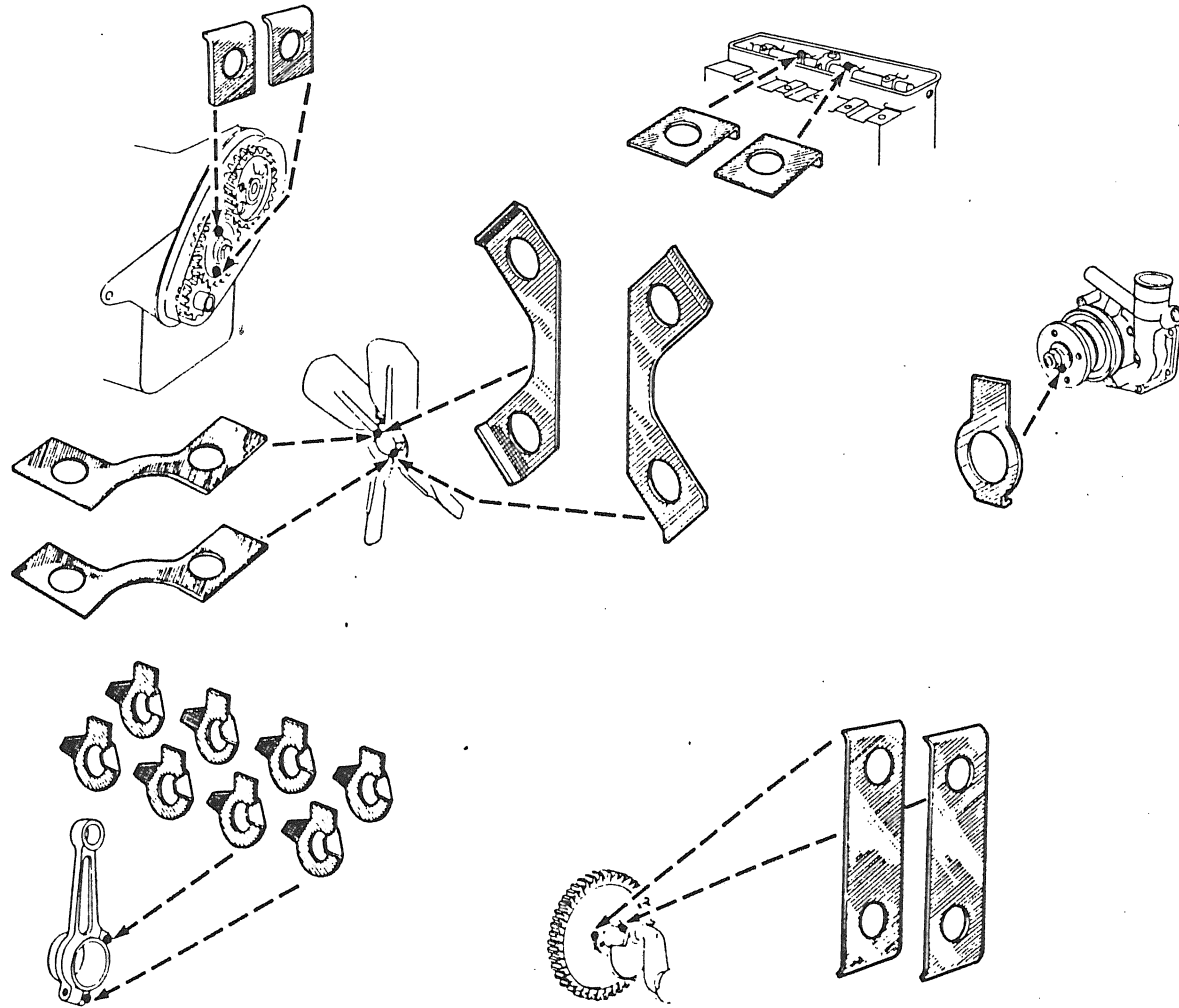
14. 10

A P.R. 754

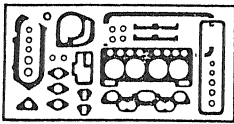


14. 10

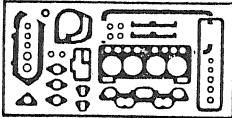
A P.R. 754



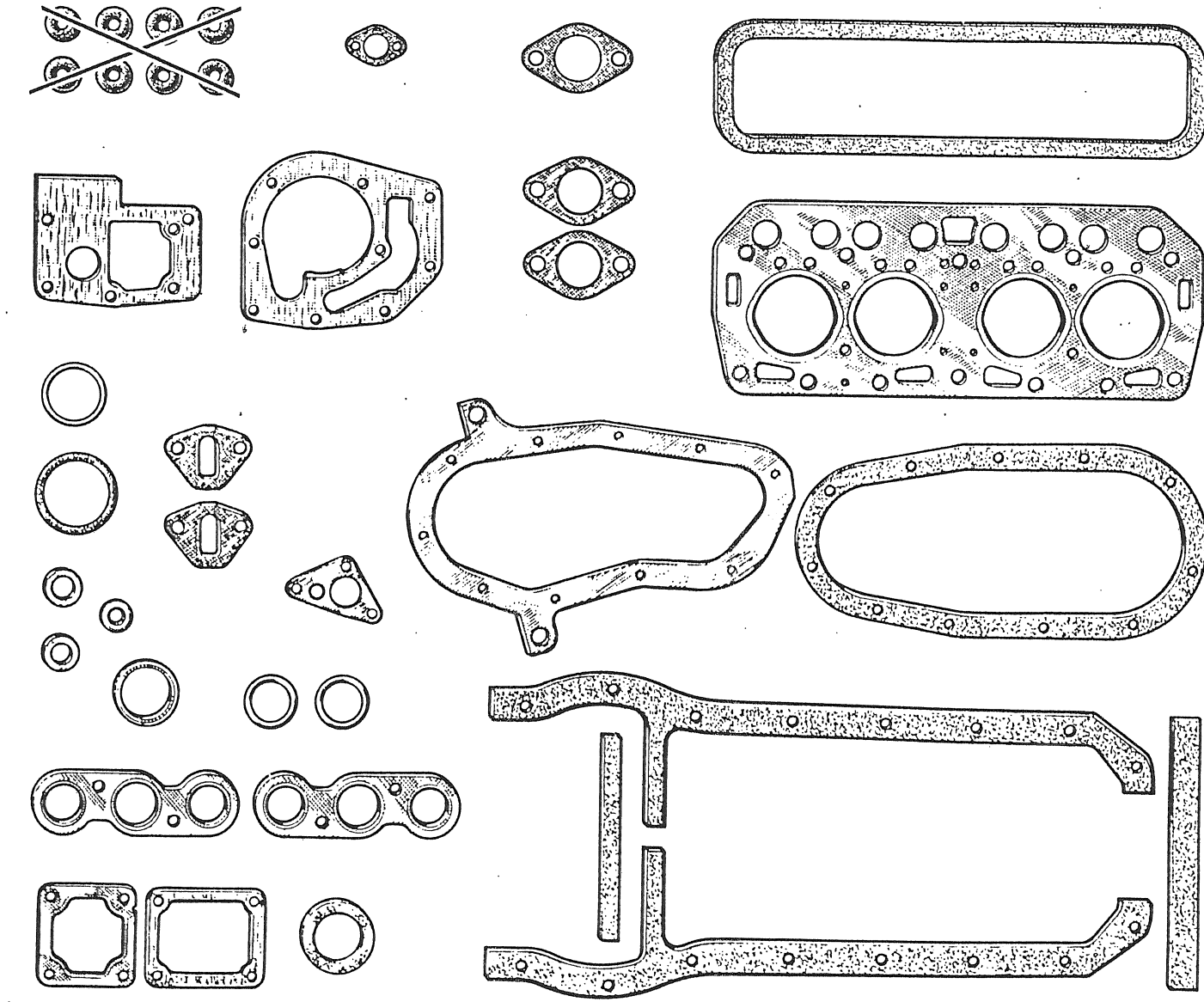
9803858



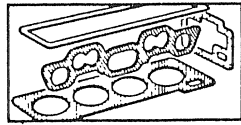
14.15
B P.R. 754



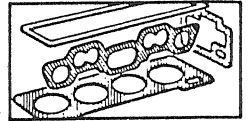
14.15
B P.R. 754



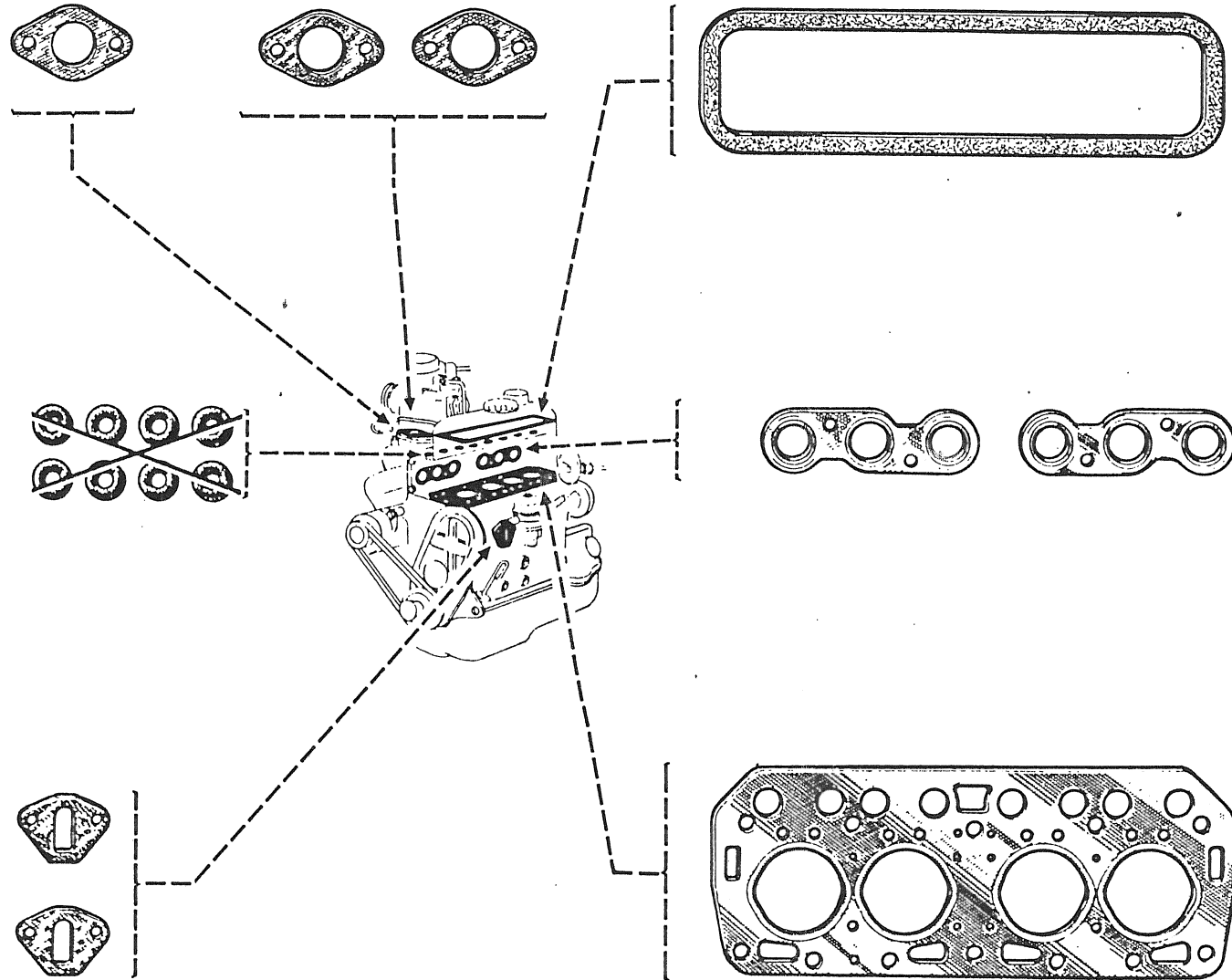
9803929



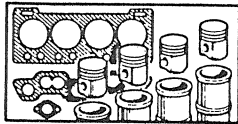
14.20
B P.R. 754



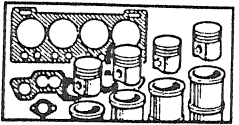
14.20
B P.R. 754



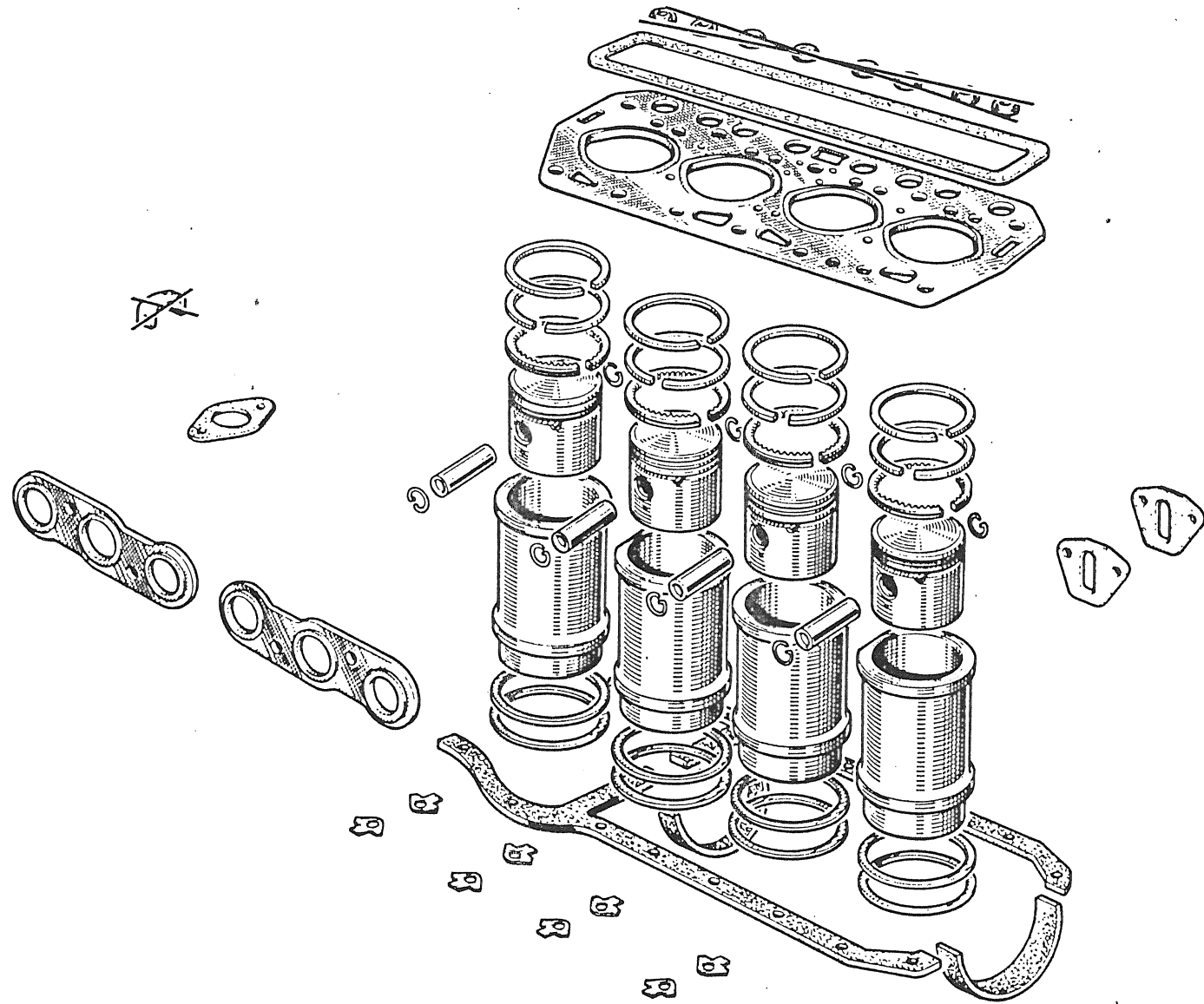
9806008



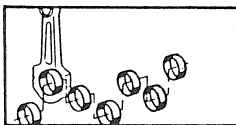
14.25
C P.R. 754



14.25
C P.R. 754



9806244 +
9806243

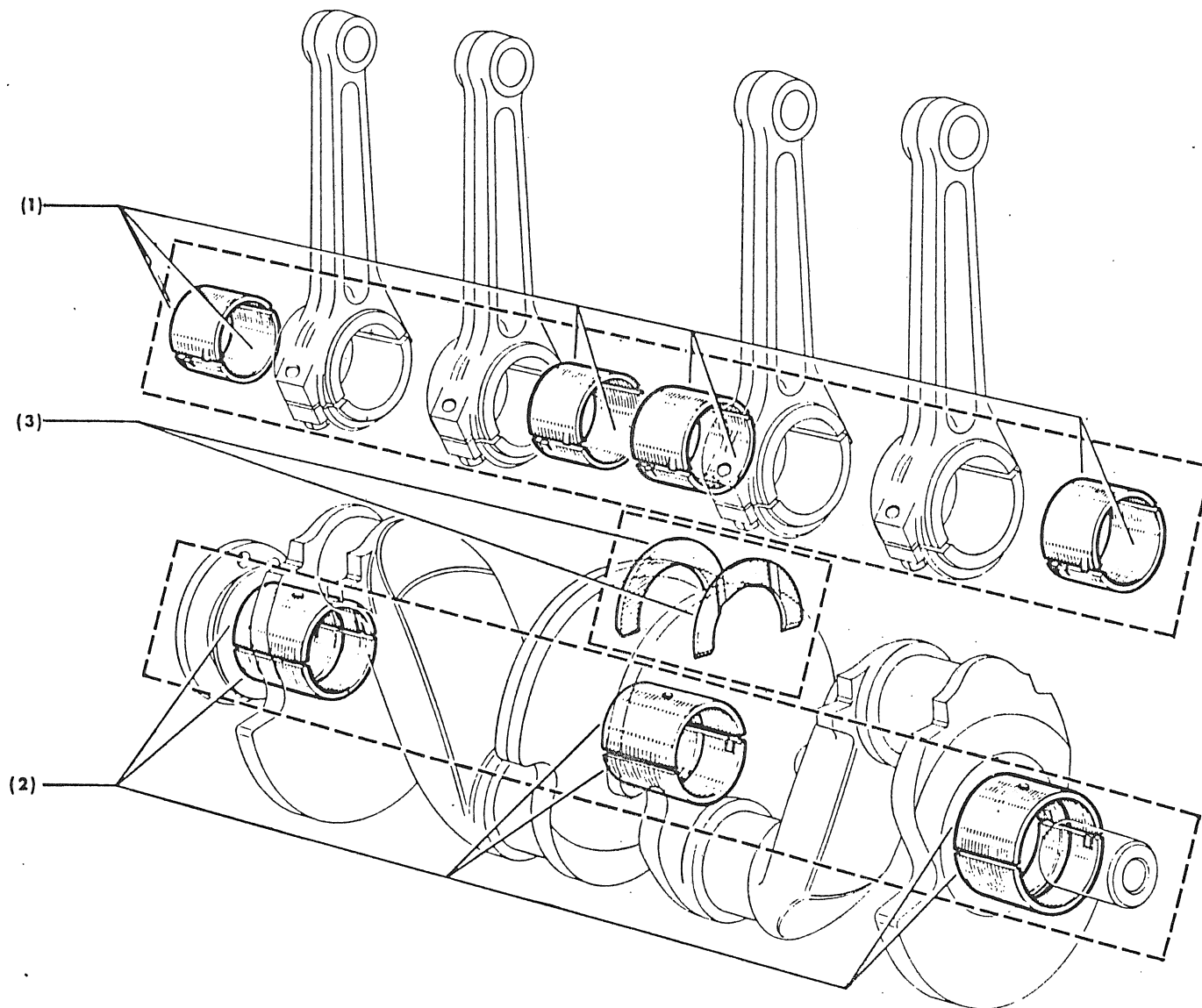
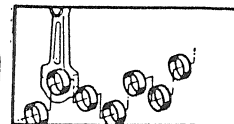


14. 30

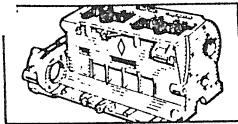
A P.R. 754

14. 30

A P.R. 754

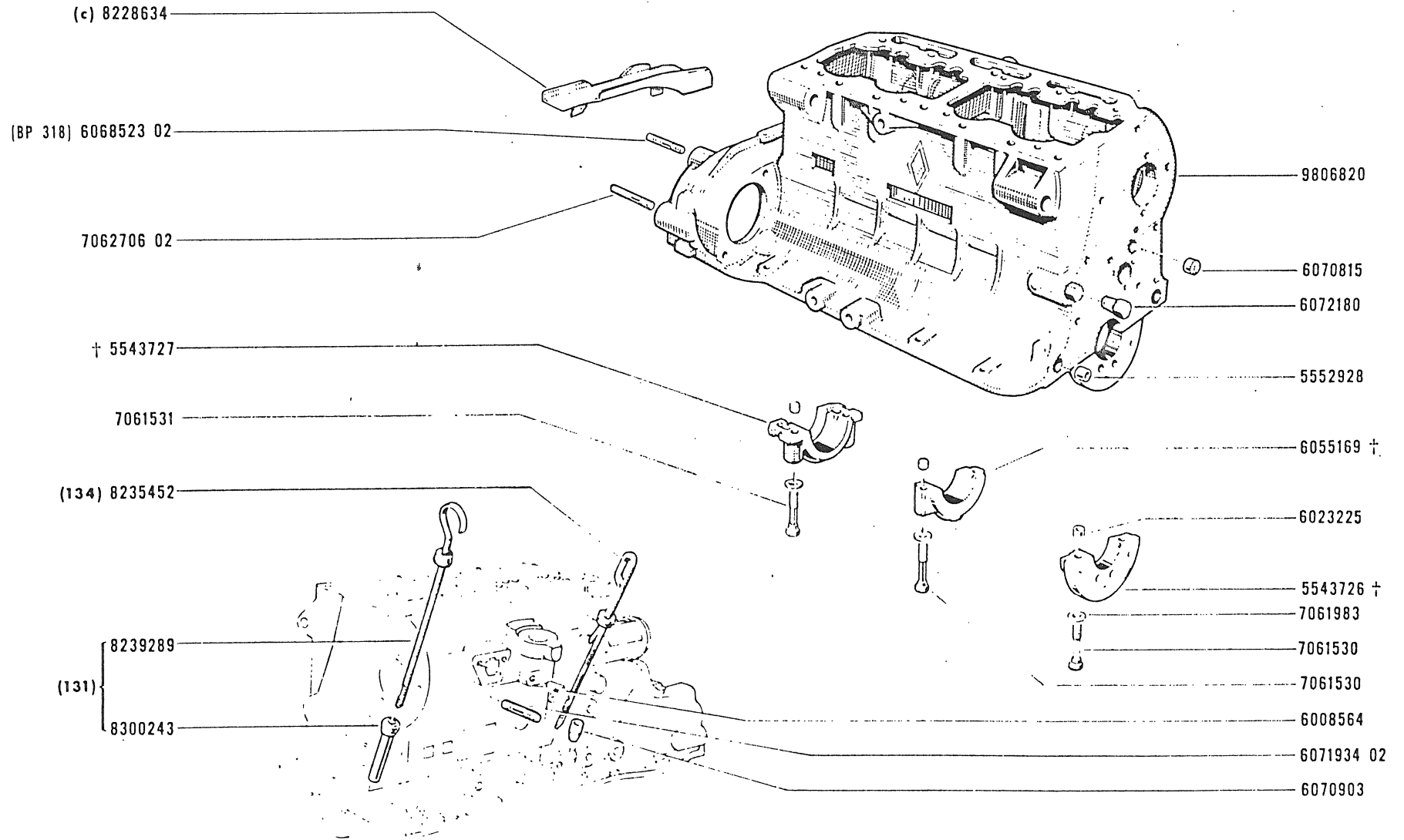
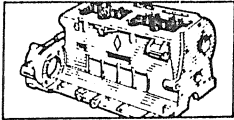


(1)	(2)	(3)
9806080 DI=37	9806093 DI=39	9806343 E=2
9806081 DI=37,50	9806092 DI=39,50	9806344 E=2,05
9806082 DI=37,75	9806091 DI=39,75	9806345 E=2,10
9806083 DI=38	9806094 DI=40	9806346 E=2,15



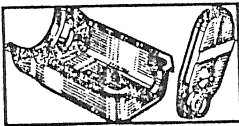
14.40
B P.R. 754

14.40
B P.R. 754

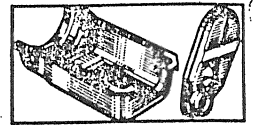


- (a) VEH n° 1 □ VEH n° 15661
- (b) VEH n° 15662 □ VEH n° 21880
- (c) VEH n° 1 □ MOT n° 174840
- (d) VEH n° 21881 □ VEH n° 25097
- (e) VEH n° 25098 □ VEH n° ...

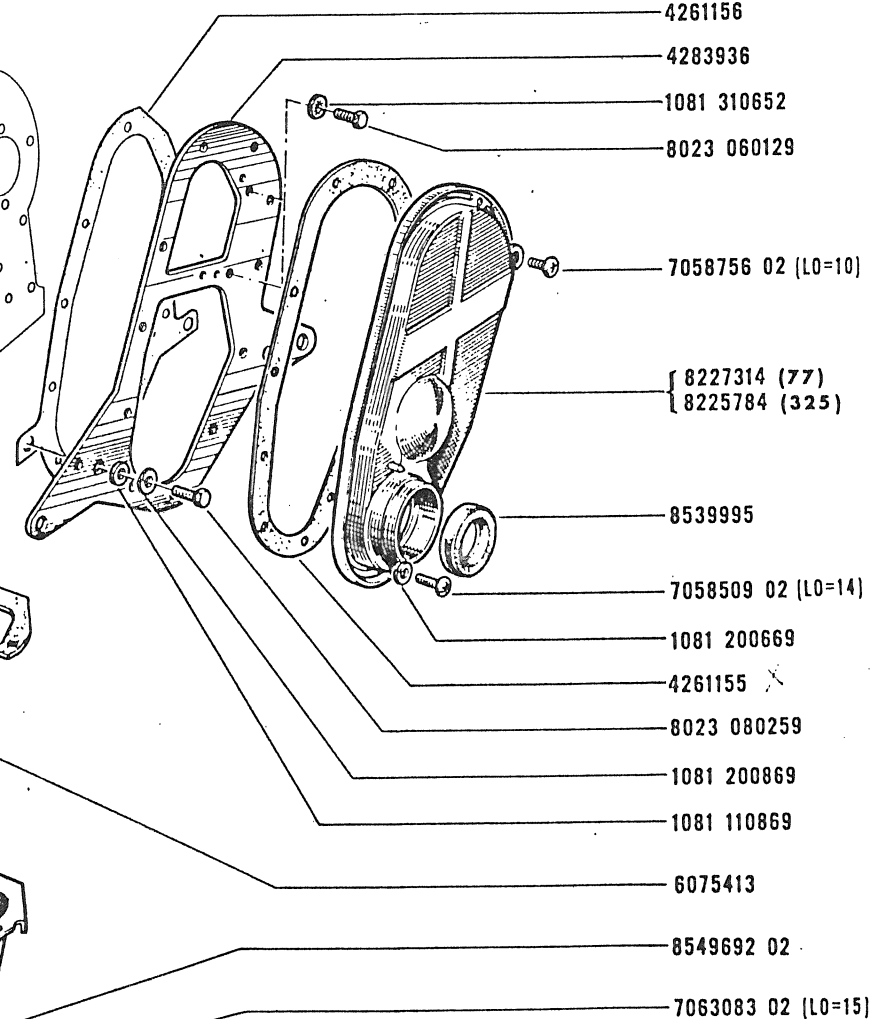
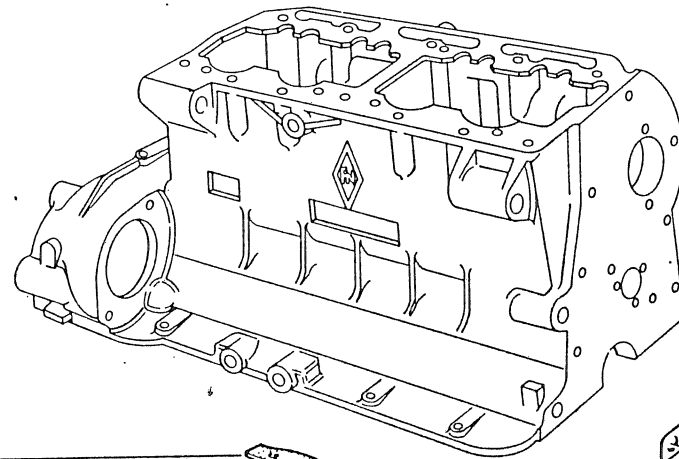
- (131) R.1095/12/13/14/20/21/22/25/40/75/76/77/85 (a)
- R.1095/20/21/22/23/24/26/34/40/41/80/81/86 (b)
- R.1095/20/21/22/23/24/26/34/41/80/81/86 (d)
- R.1095/20/21/22/24/25/26/29/34/41/80/81/86 (e)
- R.1095/01/02/03/04/05/06/11/15/70 (a)
- R.1095/10/11/12/13/14/15/30/42/70/72 (b)
- (134) R.1095/10/11/12/13/14/15/30/40/42/70/72 (d)
- R.1095/10/11/12/13/14/15/18/30/40/42/70/72 (e)



14.50
B P.R. 754



14.50
B P.R. 754



4281742

6075412

4281742

(d) 5523918

(c) + 9806577

(d) 9960397

8549692 02

(L0=12) 7063082 02

(131) 6071374

17138

7029709

4261156

4283936

1081 310652

8023 060129

7058756 02 (L0=10)

{ 8227314 (77)
8225784 (325)

8539995

7058509 02 (L0=14)

1081 200669

4261155

8023 080259

1081 200869

1081 110869

6075413

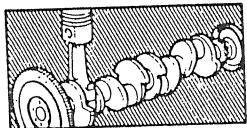
8549692 02

7063083 02 (L0=15)

(a) VEH n° 1 VEH n° 15661
(b) VEH n° 15662 VEH n° 21880
(c) VEH n° 1 MOT n° 174620
(d) MOT n° 174621 MOT n° ...

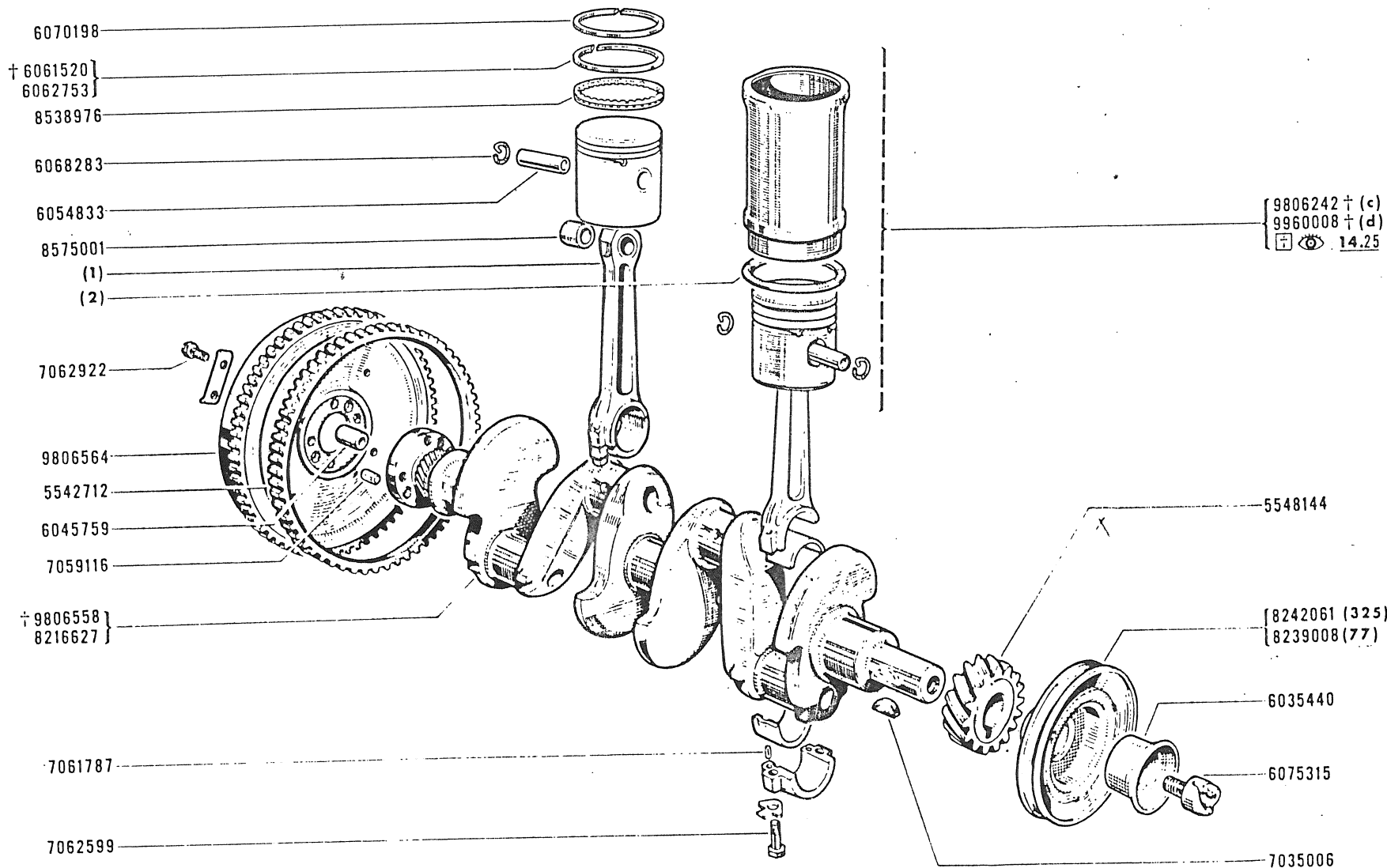
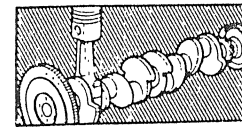
(e) VEH n° 15662 VEH n° 25097
(f) VEH n° 15662 VEH n° ...
(g) VEH n° 21881 VEH n° 25097
(h) VEH n° 25098 VEH n° ...

(77) { R.1095/01/02/04/06/11/12/13/14/15/20/21/22/25/40/70/75/76/77/85 (a)
R.1095/10/11/13/15/20/21/22/23/24/26/30/34/40/41/42/70/72/80/81/86 (e)
R.1095/10/11/13/15/18/20/21/22/24/25/26/29/30/34/40/41/42/70/72/80/81/86 (h)
R.1095/12/13/14/20/21/22/25/40/75/76/77/85 (a)
(131) { R.1095/20/21/22/23/24/26/34/40/41/80/81/86 (b)
R.1095/20/21/22/23/24/26/34/41/80/81/86 (g)
R.1095/20/21/22/24/25/26/29/34/41/80/81/86 (h)
(325) { R.1095/03/05 (a)
R.1095/12/14 (f)



14.60
C P.R. 754

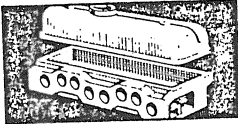
14.60
C P.R. 754



- (a) VEH n° 1 \square VEH n° 15661
- (b) VEH n° 15662 \square VEH n°
- (c) VEH n° 1 \square MOT n° 168229
- (d) MOT n° 168230 \square MOT n°
- (e) VEH n° 15662 \square VEH n° 25097
- (f) VEH n° 25098 \square VEH n°

(1)	(2)
9803587 21 GE=358 [C2]	6051845 E=0,95
9803587 30 GE=378 [C1]	6051846 E=0,90
9803587 40 GE=348 [C6]	6066250 E=1
9803587 51 GE=328 [C4]	7109308 E=1,05
9803587 70 GE=368 [C5]	
9803587 90 GE=338 [C7]	

- [C1][C2][C4][C5][C6][C7] \square 100-00
- (77) R.1095/01/02/04/06/11/12/13/14/15/20/21/22/25/40/70/75/76 77/85 (a)
 - R.1095/10/11/13/15/20/21/22/23/24/26/30/34/40/41/42/70/72.80/81/86 (e)
 - R.1095/10/11/13/15/18/20/21/22/24/25, 26, 29/30, 34/40, 41/42, 70, 72/80, 81/86 (f)
 - (325) R.1095/03/05 (a)
 - R.1095/12/14 (b)

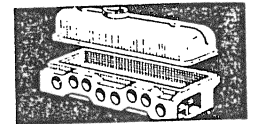


15.01

C P.R. 754

15.01

C P.R. 754



(326) { 7607063
6083013

(36) 8229519
(326) 8320720
(128) { 8227306
(329)

(DE=11,10) 7109388

(DE=11,25) 7109389

(LO=96) 7062541

7062324

6071934 02

5554653

1081 200669

(c) 8016 060306

(d) 8023 060309

(d) 1081 300652

(c) 7059146 02

(d) 7063099 02

(c) 7059146 02

(d) 8023 060506

(c) 8016 060256

(d) 8023 060259

(a) VEH n° 1 □ VEH n° 15661
 (b) VEH n° 15662 □ VEH n° ...
 (c) MOT n° 1 □ MOT n° 191850
 (d) MOT n° 191851 □ MOT n° ...
 (e) VEH n° 15662 □ VEH n° 25097

(36) { R.1095/12 (a)
R.1095/34 (b)

(128) { R.1095/01/02/03/04/05/06/11/13/14/15/18/20/21/22/25/40/70/75/76/77/85 (a)
R.1095/10/11/12/13/14/15/20/21/22/23/24/26/30/40/41/42/70/72/80/81/86 (e)

(326) R.1095/10 (f)

(327) R.1095/18/29 (f)

(329) R.1095/11/12/13/14/15/18/20/21/22/24/25/26/29/30/40/41/42/70/72/80/81/86 (f)

{ R.1095/01/02/03/04/05/06/11/12/13/14/15/20/21/22/25/40/70/75/76/77/85 (a)

(340) { R.1095/10/11/12/13/14/15/20/21/22/23/24/26/30/34/40/41/42/70/72/80/81/86 (e)

{ R.1095/10/11/12/13/14/15/20/21/22/24/25/26/29/30/34/40/41/42/70/72/80/81/86 (f)

9806167

7062434

6072873 02

5555657

7507278 { (128)
(329) } VAM

7062542 (LO=115)

7062541 (LO=96)

6072897 02

7058978 (LO=80)

7062142

{ 9960743 (327)
9806695 (340)

8238479

6046172

{ 6042349 +
6069544

6023387

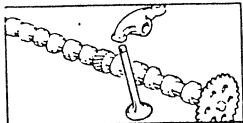
6076584

{ (36)
5557824

1081 200669

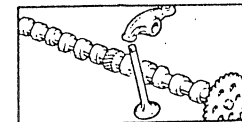
8023 060159

{ 5553486 SICOJI
5553487 CURTY



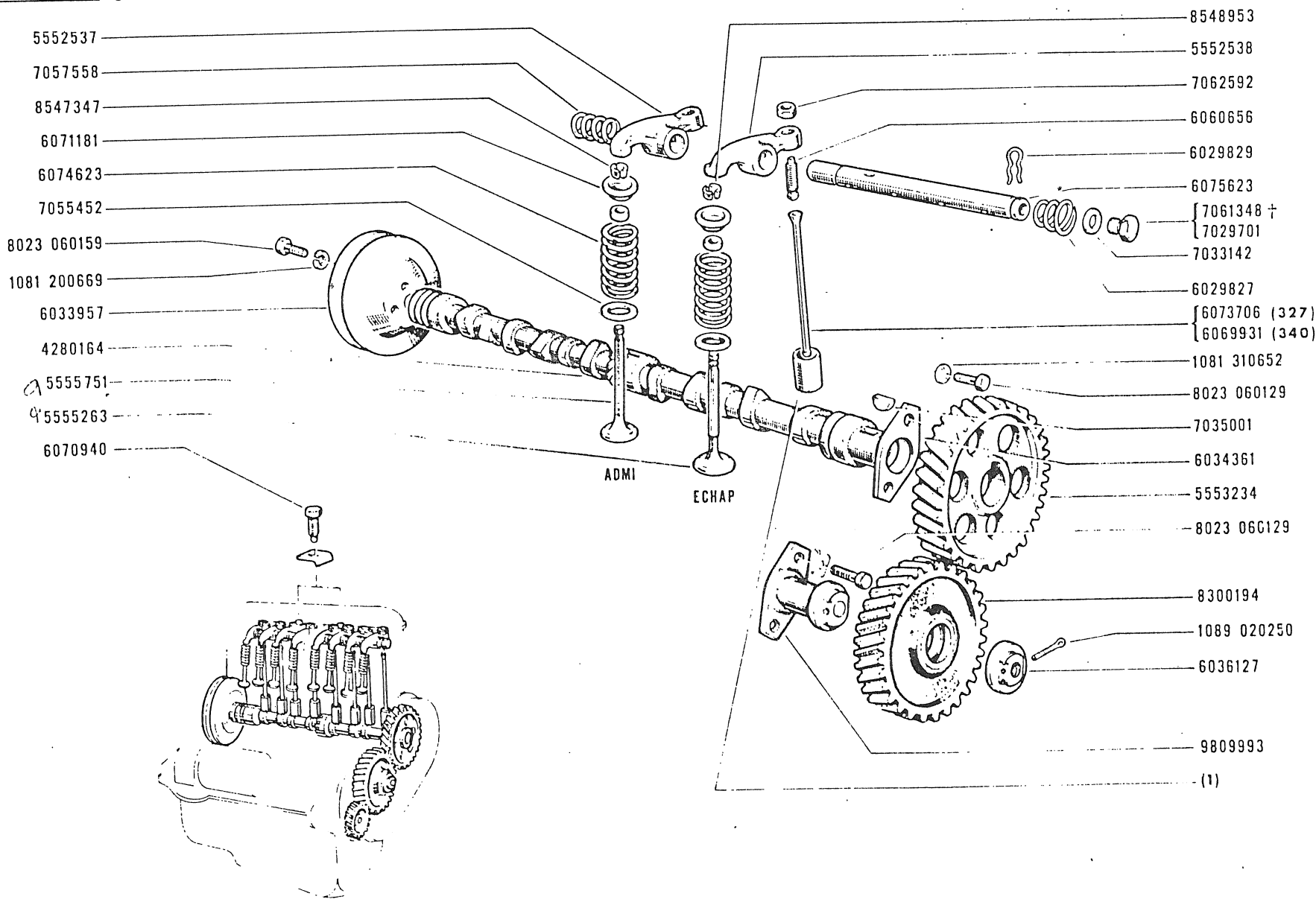
15. 10

C P.R. 754



15. 10

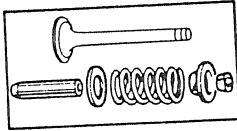
C P.R. 754



(a) VEH n° 1 □ VEH n° 15661
(b) VEH n° 15662 □ VEH n° 25097
(c) VEH n° 25098 □ VEH n° ...

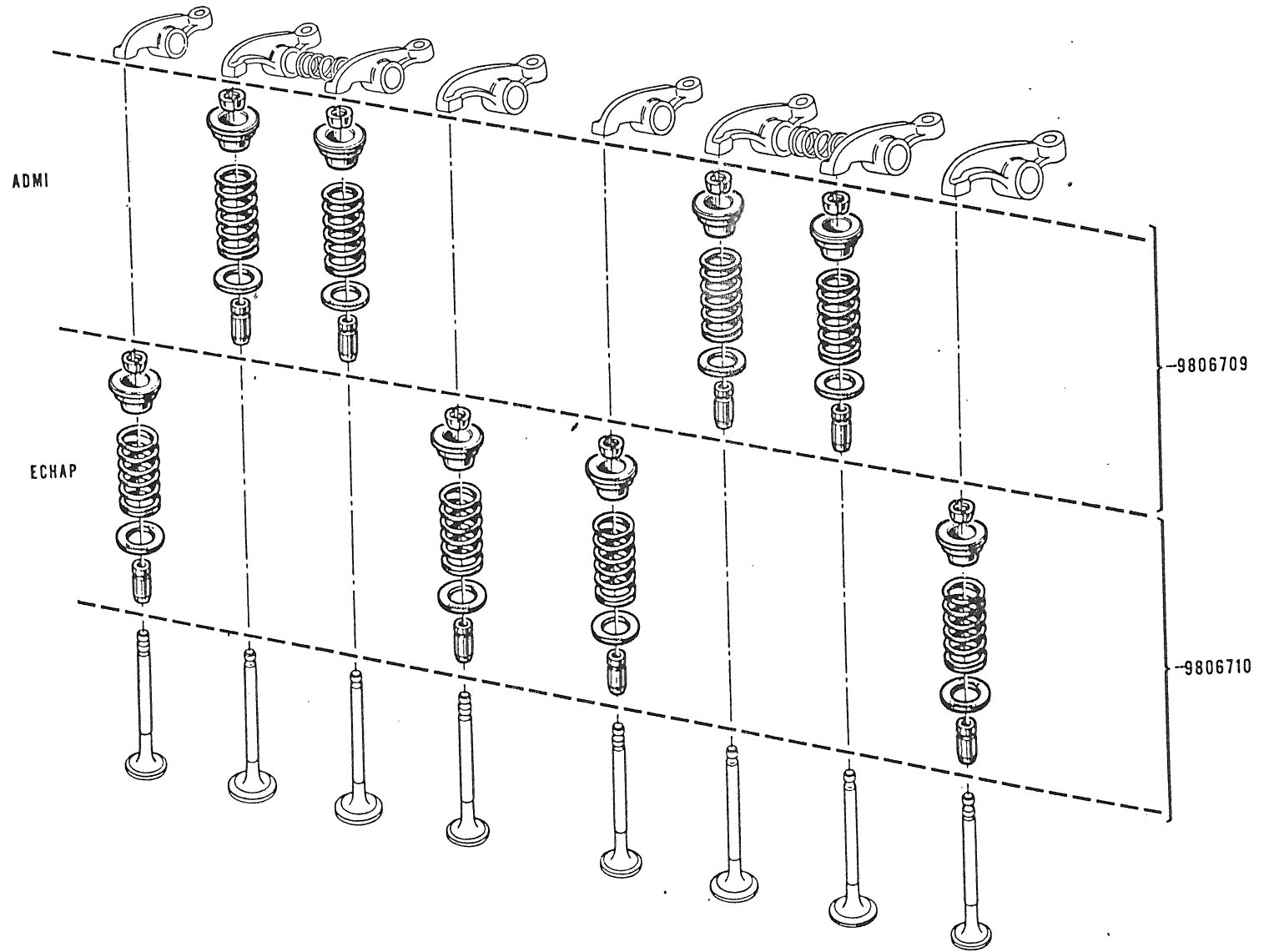
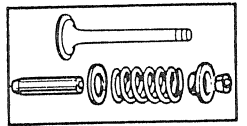
(1)
6054782 [DE=19]
7109377 [DE=19.2]
6070945 [DE=19.5]

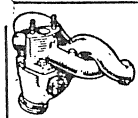
(327) R 1095/18/29 (c)
(340) R 1095/01,02,03,04,05,06,11,12,13,14,15,20,21,22,25,40,70,75,76,77,85 (a)
R 1095/10,11,12,13,14,15,20,21,22,23,24,26,30,34,40,41,42,70,72,80,81,86 (b)
R 1095/10,11,12,13,14,15,20,21,22,24,25,26,30,34,40,41,42,70,72,80,81,86 (c)



15. 20
B P.R. 754

15. 20
B P.R. 754



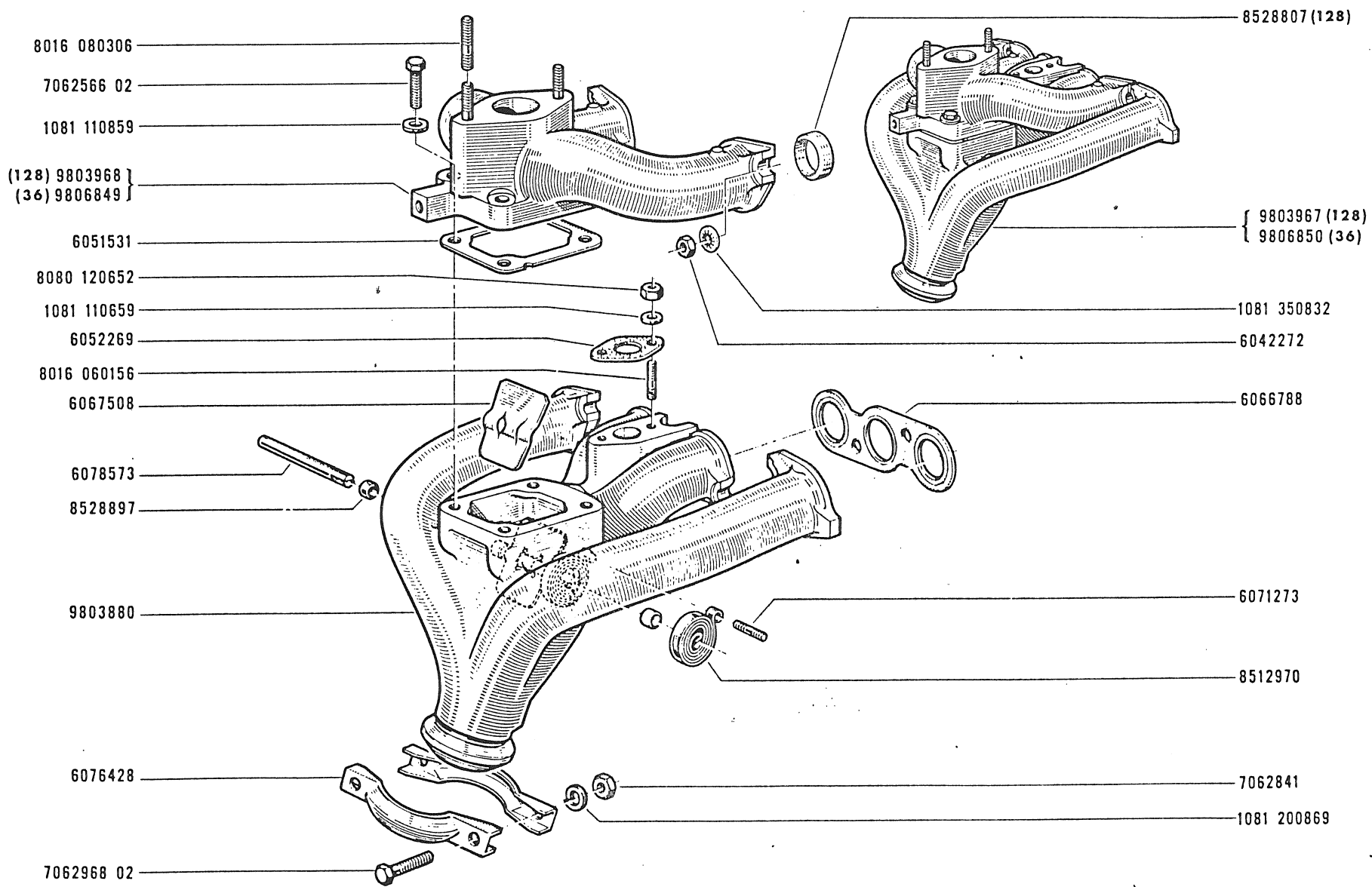
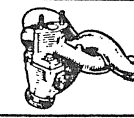


15.30

C P.R. 754

15.30

C P.R. 754



(a) VEH n° 1 □ VEH n° 15661

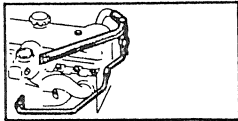
(b) VEH n° 15662 □ VEH n° 25097

(c) VEH n° 15662 □ VEH n°

(36) { R.1095/12 (a)
R.1095/34 (c)

(128) { R.1095/01/02/03/04/05/06/11/13/14/15/20/21/22/25/40/70/75/76/77/85 (a)

R.1095/10/11/12/13/14/15/20/21/22/23/24/26/30/40/41/42/70/72/80/81/86 (b)



15.40

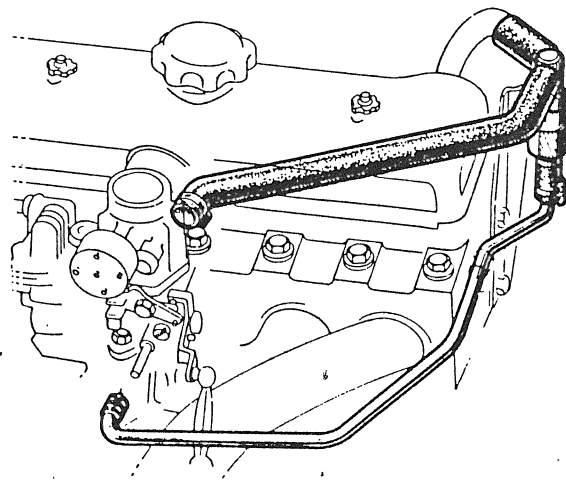
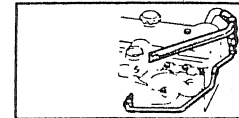
C P.R. 754

R.1095/12 (a)

R.1095/34 (b)

15.40

C P.R. 754



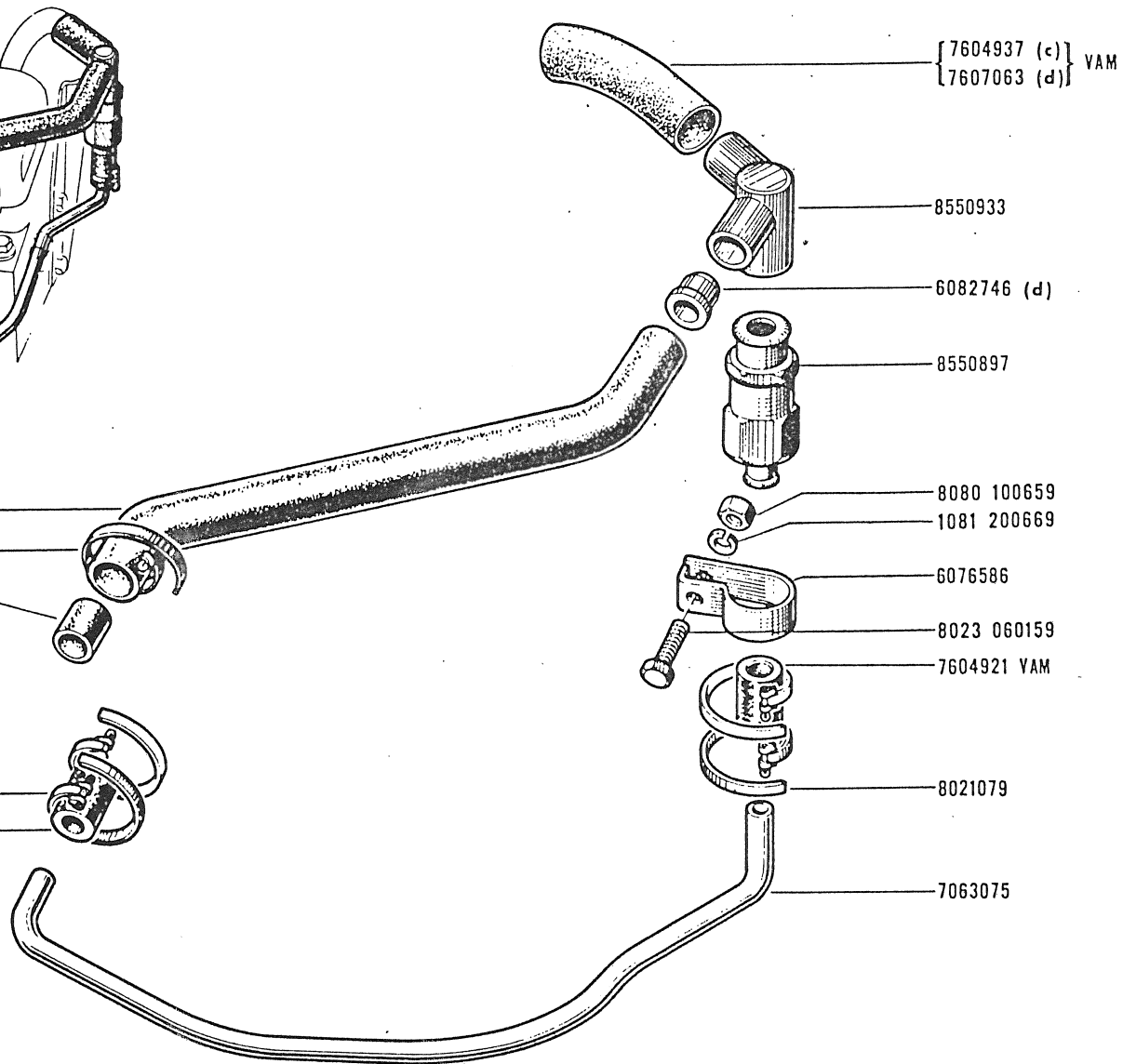
VAM (c) 7604937
(d) 8576264

8021079

VAM (c) 7604921

8021079

VAM 7604449



{ 7604937 (c) } VAM
{ 7607063 (d) }

8550933

6082746 (d)

8550897

8080 100659

1081 200669

6076586

8023 060159

7604921 VAM

8021079

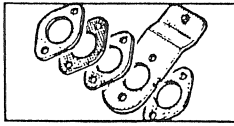
7063075

(a) VEH n° 1 □ VEH n° 15661

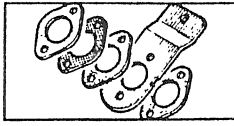
(b) VEH n° 15662 □ VEH n° . . .

(c) VEH n° 1 □ VEH n° 25097

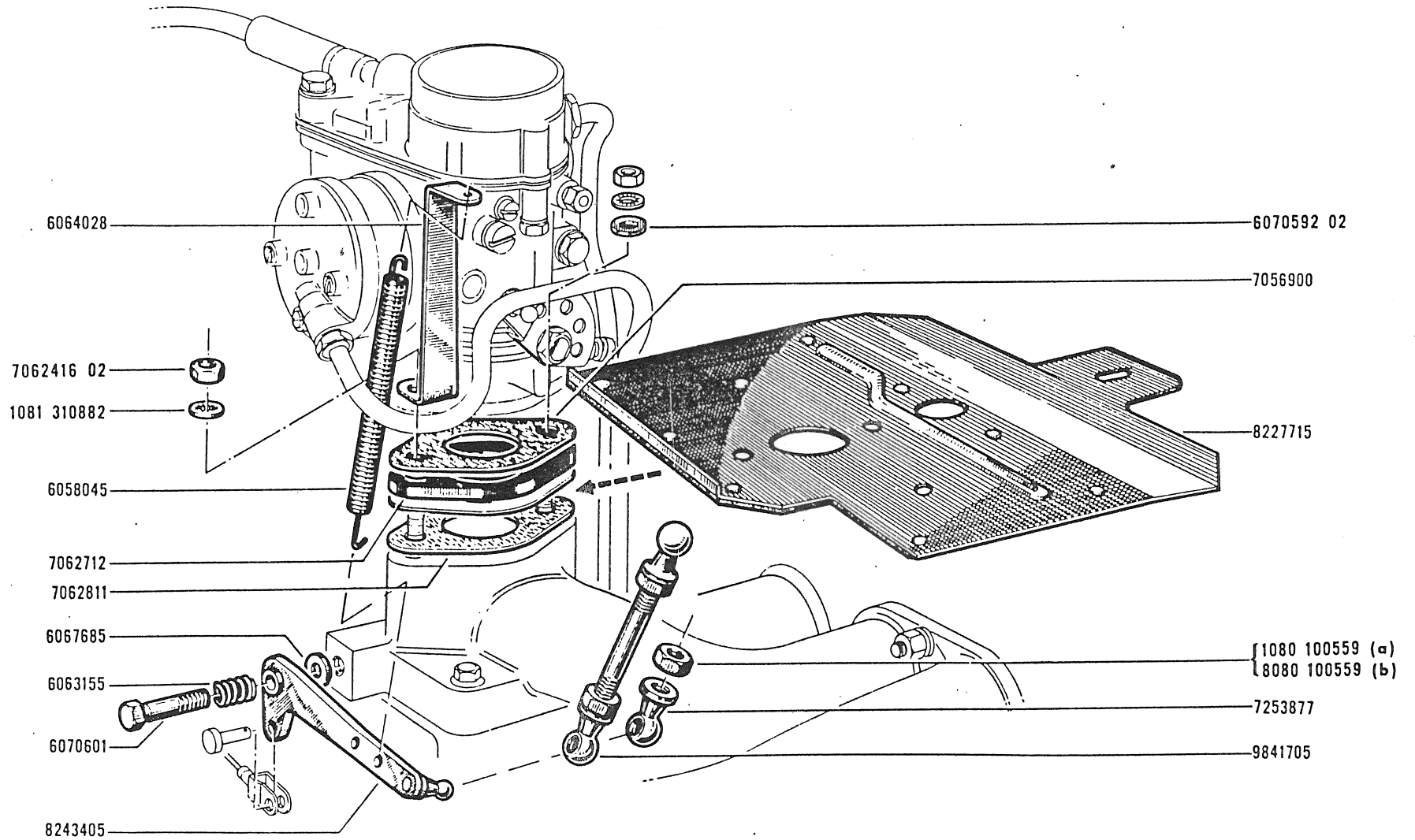
(d) VEH n° 25098 □ VEH n° . . .



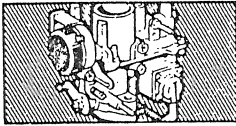
15.45
C P.R. 754



15.45
C P.R. 754



(a) VEH n° 1 □ VEH n° 15661
(b) VEH n° 15662 □ VEH n° . . .



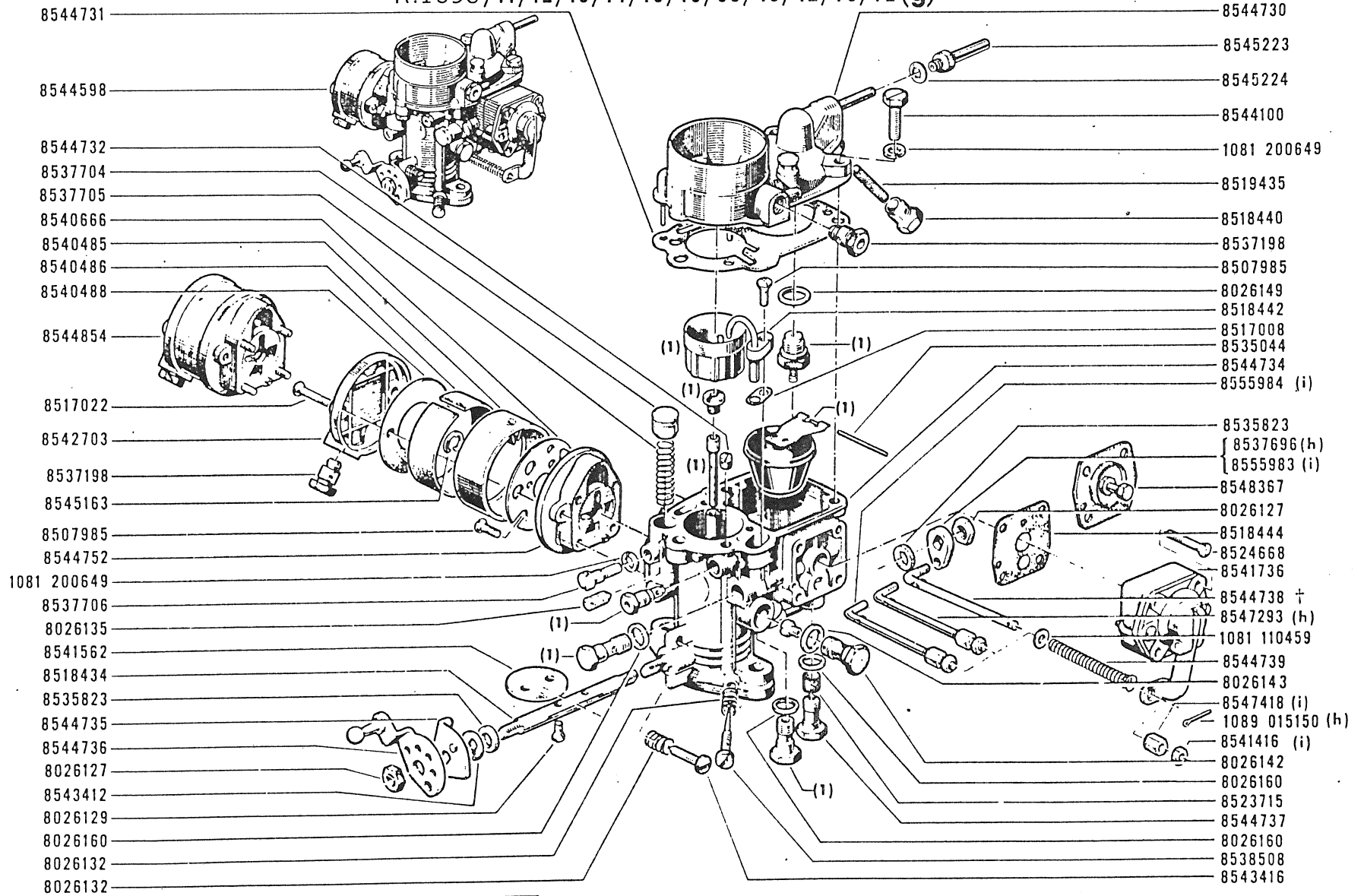
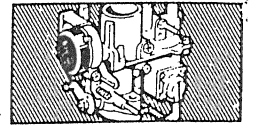
15.50

C P.R. 754

R.1095/01/02/03/04/05/06/11/15/70(a)
R.1095/10/11/12/13/14/15/30/42/70/72 (c)
R.1095/10/11/12/13/14/15/30/40/42/70/72(f)
R.1095/11/12/13/14/15/18/30/40/42/70/72(g)

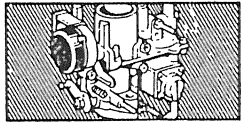
15.50

C P.R. 754



(a) VEH n°	1	VEH n° 15661
(c) VEH n°	15662	VEH n° 21880
(f) VEH n°	21881	VEH n° 25097
(g) VEH n°	25098	VEH n° . . .
(h) VEH n°	. . .	VEH n° 2/1964

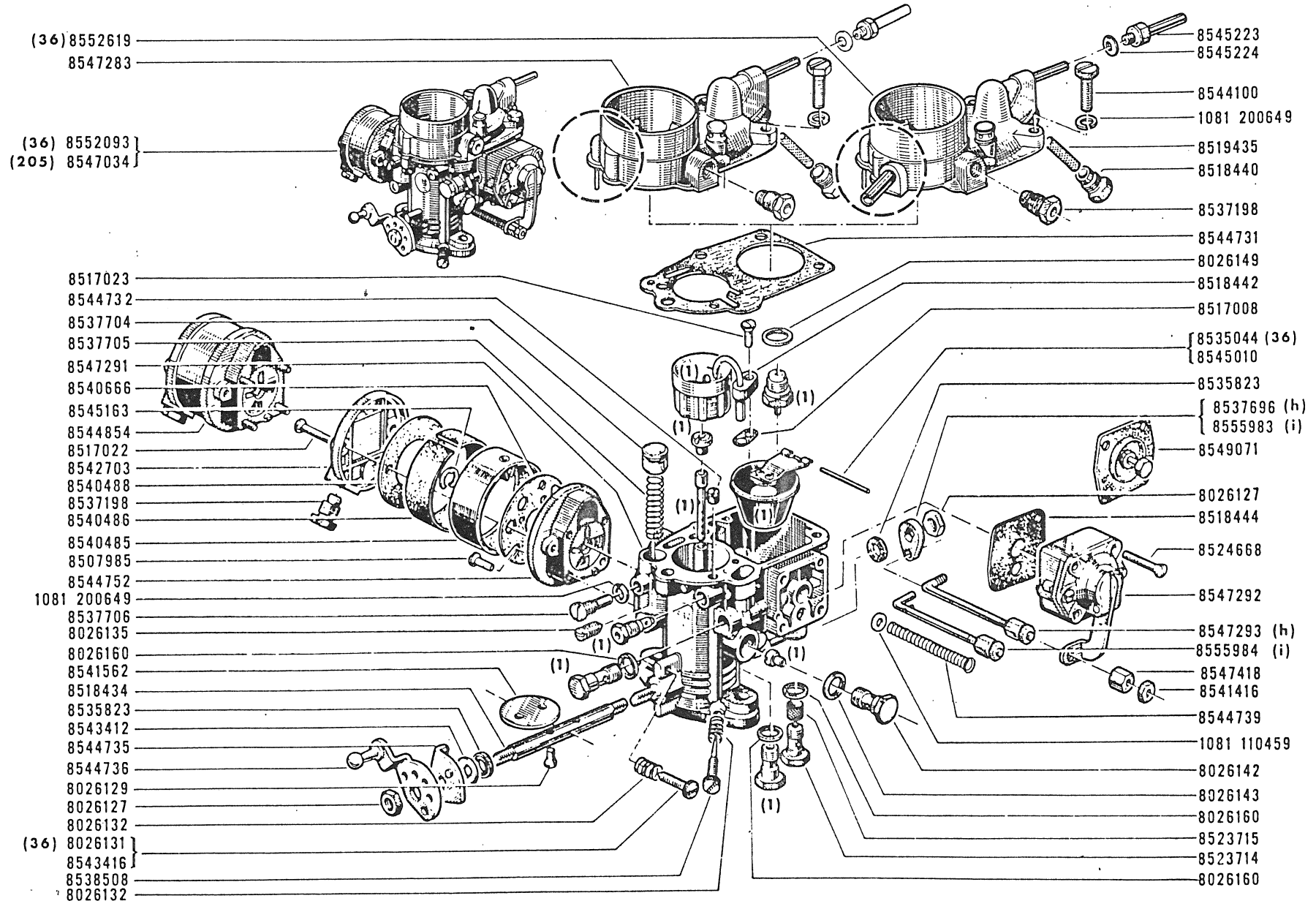
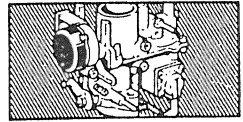
(1) 15-60



15.52
C P.R. 754

R.1095 (36) (205)

15.52
C P.R. 754

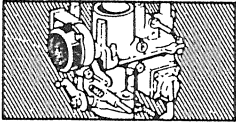


(a) VEH n°	1	VEH n°	15661
(b) VEH n°	15662	VEH n°	...
(c) VEH n°	15662	VEH n°	21880
(d) VEH n°	15662	VEH n°	25097

(f) VEH n°	21881	VEH n°	25097
(g) VEH n°	25098	VEH n°	...
(h) VEH n°		VEH n°	2/1964
(i) VEH n°	2/1064	VEH n°	

(1) 15-60
(36) R.1095/12 (a)
R.1095/34 (d)

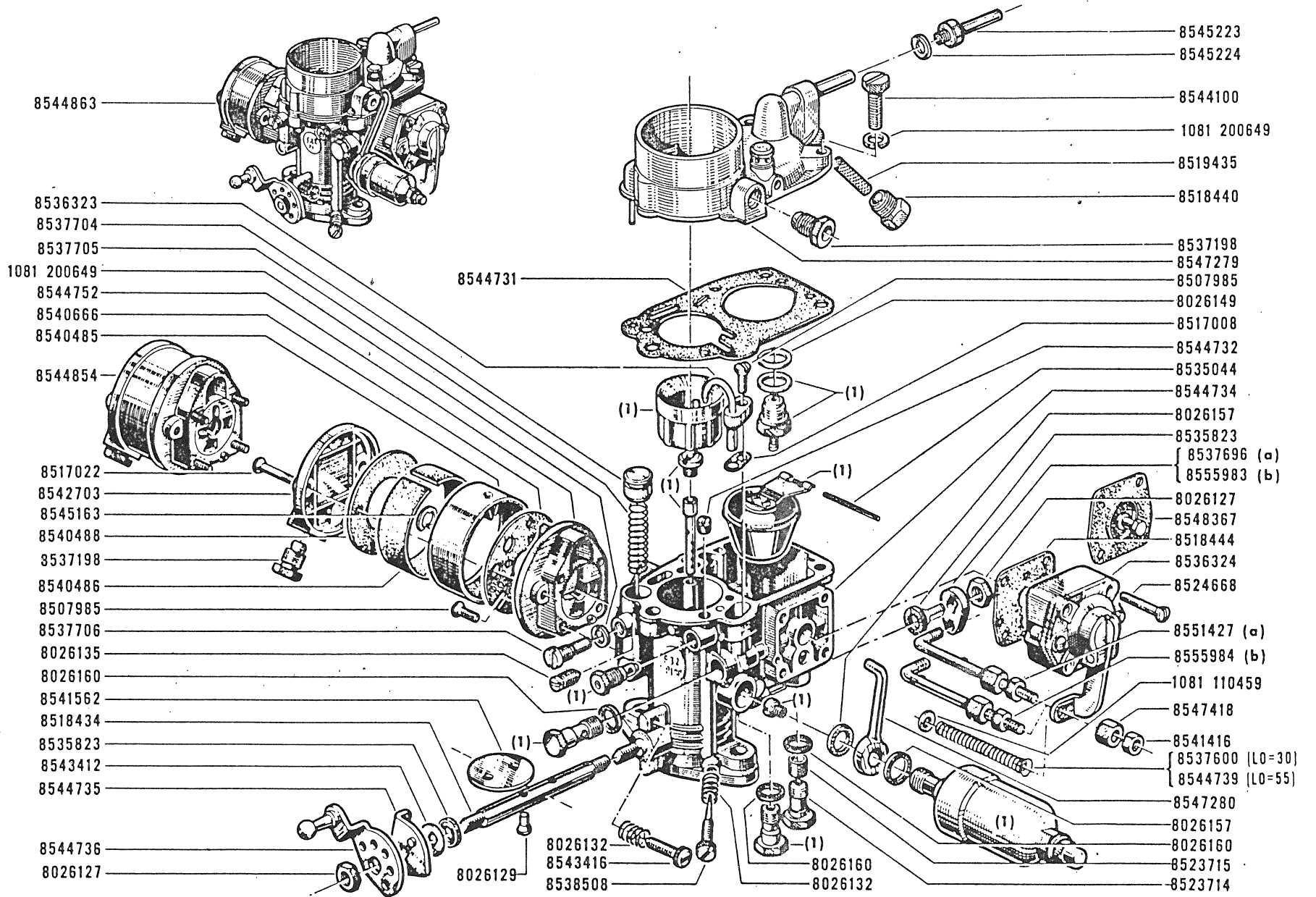
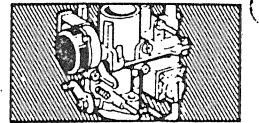
R.1095/13/14/20/21/22/25, 75/76/77 (a)
(205) R.1095/20/21/22/23/24/40, 41/80/81 (c)
R.1095/20/21/22/23/24/41/80/81 (f)
R.1095/20/21/22/24/25/29/41/80/81 (g)



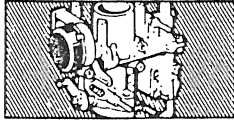
15.54
C P.R. 754

R.1095/40/85 VEH n° 1 ⇨ VEH n° 15661
R.1095/26/86 VEH n° 15662 ⇨ VEH n° . . .

15.54
C P.R. 754



(a) VEH n° . . . ⇨ VEH n° 2/1964



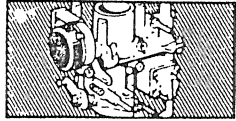
15.55

A P.R. 754

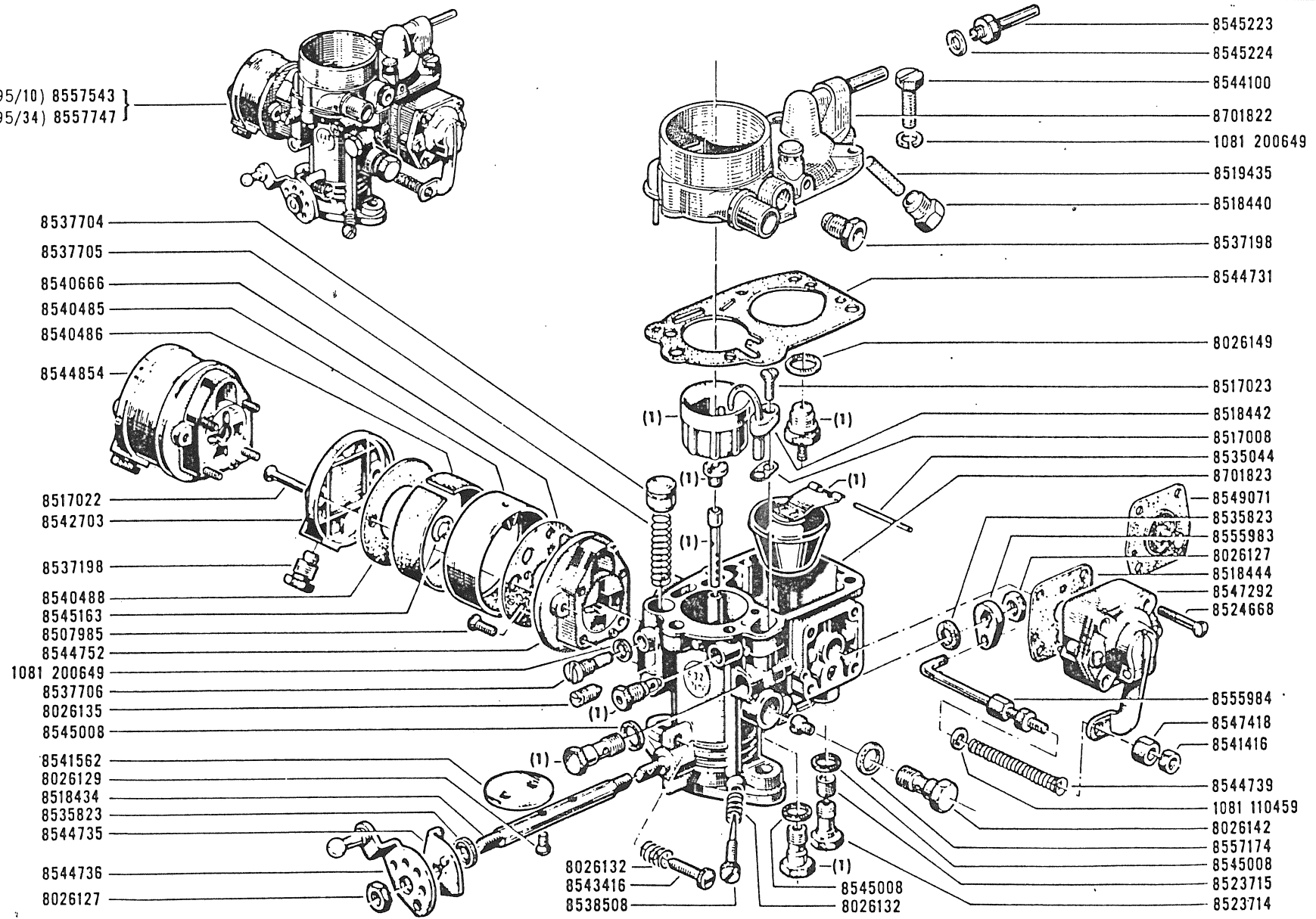
R.1095/10/34:VEH n° 25098 ▷ VEH n° . . .

15.55

A P.R. 754



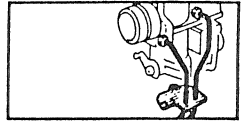
(R.1095/10) 8557543 }
(R.1095/34) 8557747 }





15.58

B P.R. 754

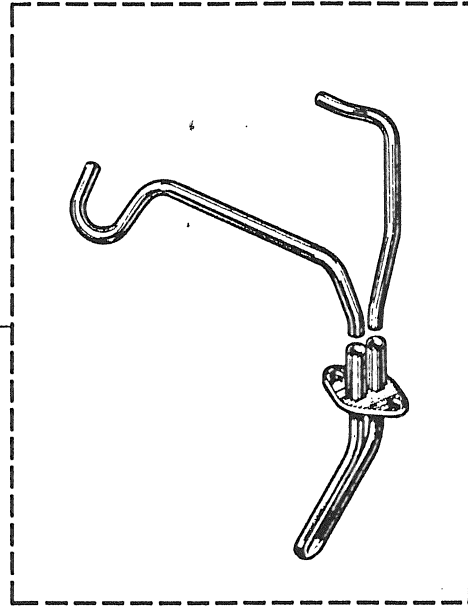


15.58

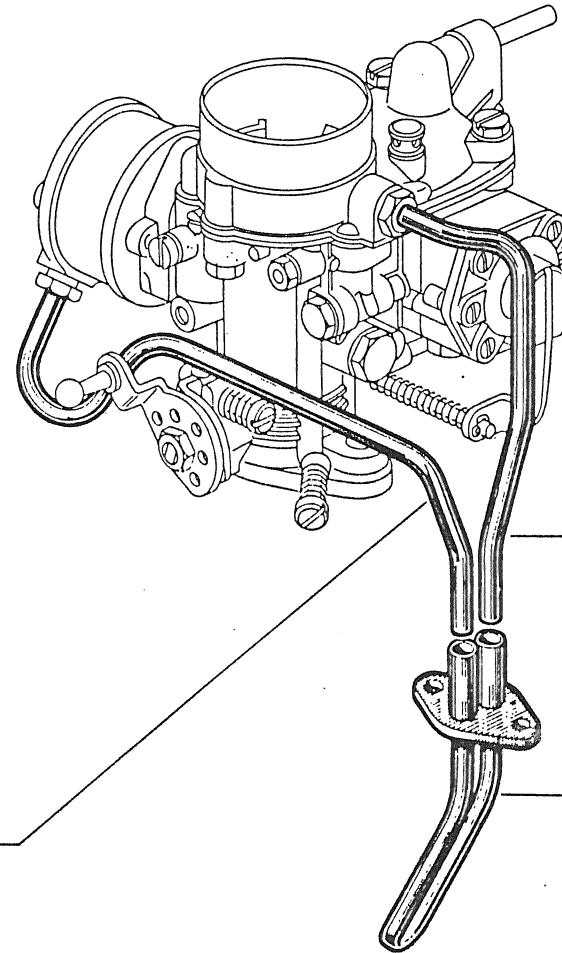
B P.R. 754



8543258

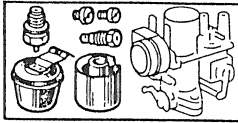


8544758



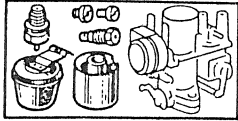
8544759

8544757



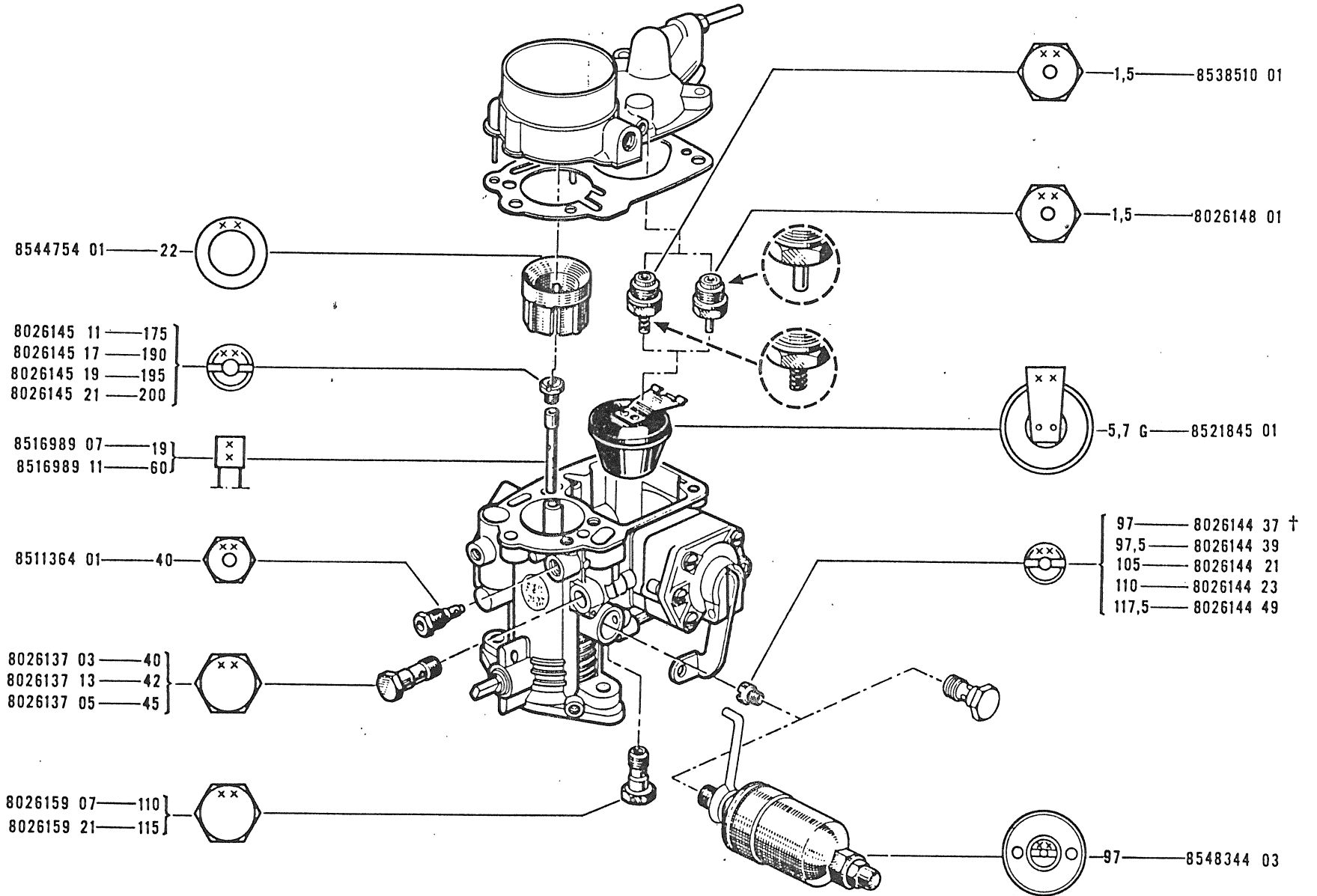
15. 60

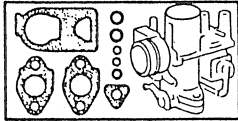
C P.R. 754



15. 60

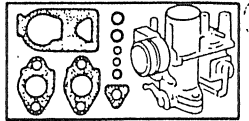
C P.R. 754





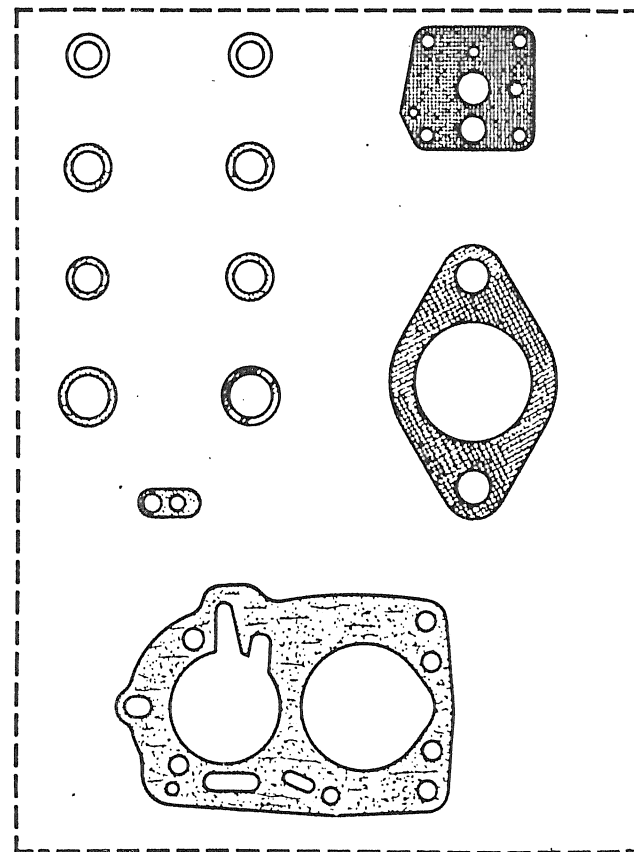
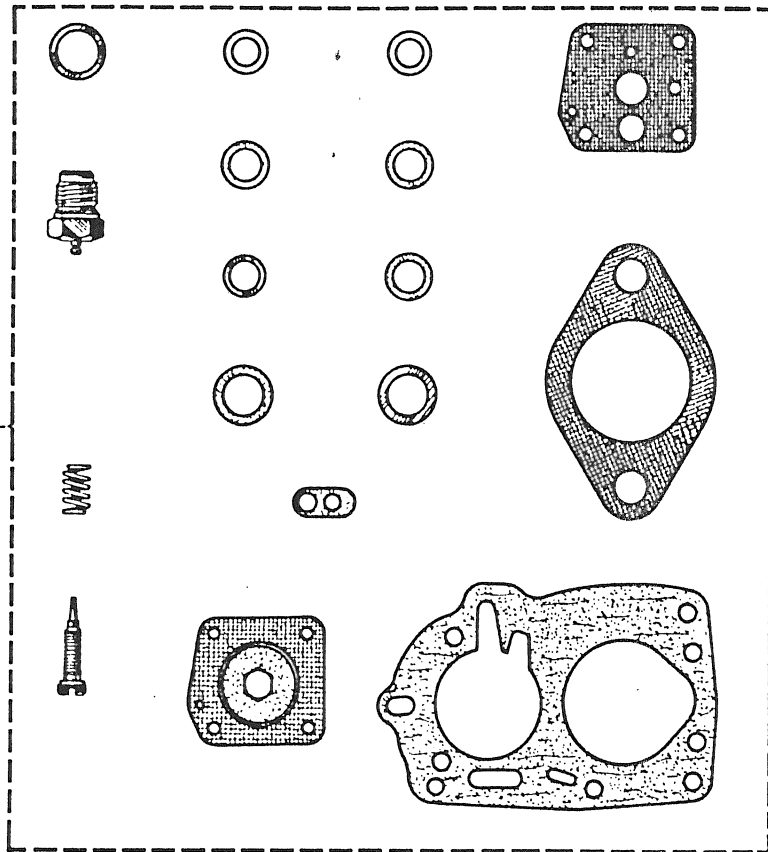
15.65
C P.R. 754

R.1095/01/02/03/04/05/06/11/15/70 (a)
 R.1095/10/11/12/13/14/15/30/42/70/72 (c)
 R.1095/10/11/12/13/14/15/30/40/42/70/72 (f)
 R.1095/10/11/12/13/14/15/18/30/34/40/42/70/72 (g)



15.65
C P.R. 754

(331) 8548586 }
 (36) } 8701824 }
 (326)

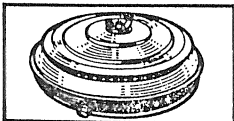


8548586 (331)
 8701825 { (36)
 (326)

(a) VEH n° 1 ⇨ VEH n° 15661
 (c) VEH n° 15662 ⇨ VEH n° 21880
 (f) VEH n° 21881 ⇨ VEH n° 25097
 (g) VEH n° 25098 ⇨ VEH n° . . .

(36) R.1095/34 (g)
 (326) R.1095/10 (g)

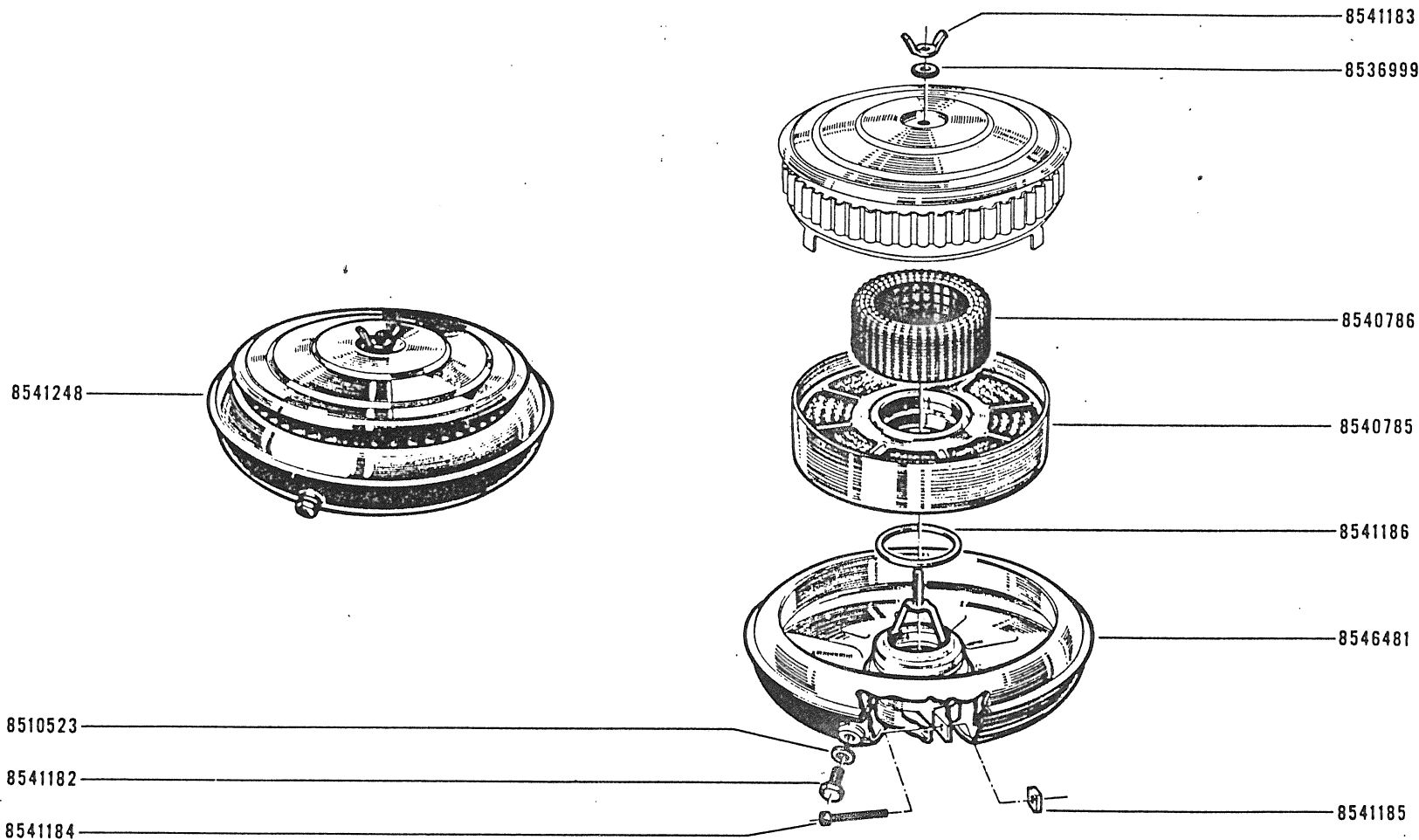
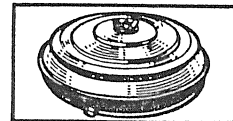
(331) R.1095/01/02/03/04/05/06/11/15/70 (a)
 R.1095/10/11/12/13/14/15/30/42/70/72 (c)
 R.1095/10/11/12/13/14/15/30/40/42/70/72 (f)
 R.1095/11/12/13/14/15/18/30/40/42/70/72 (g)



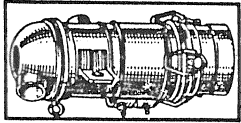
15.75
C P.R. 754

R.1095/01/02/03/04/05/06/11/15/70(a)
R.1095/10/11/12/13/14/15/30/42/70/72(c)
R.1095/10/11/12/13/14/15/30/40/42/70/72(f)
R.1095/10/11/12/13/14/15/18/30/40/42/70/72(g)

15.75
C P.R. 754



(a) VEH n°	1	VEH n°	13661
(c) VEH n°	15662	VEH n°	21880
(f) VEH n°	21881	VEH n°	25097
(g) VEH n°	25098	VEH n°	...



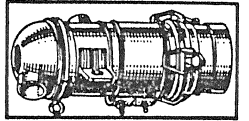
15.80

C P.R. 754

R.1095/12/13/14/20/21/22/25/40/75/76/77/85 (a)
R.1095/20/21/22/23/24/26/34/40/41/80/81/86 (c)
R.1095/20/21/22/23/24/26/34/41/80/81/86 (f)
R.1095/20/21/22/24/25/26/29/34/41/80/81/86 (g)

15.80

C P.R. 754



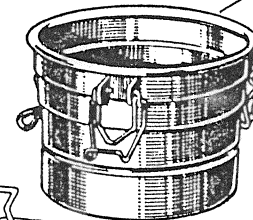
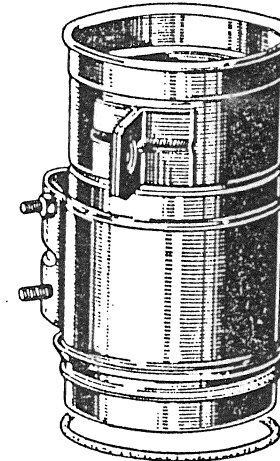
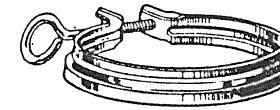
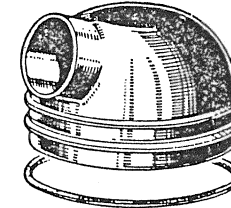
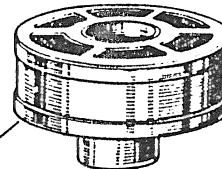
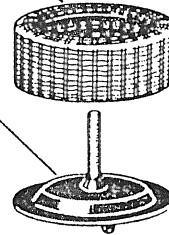
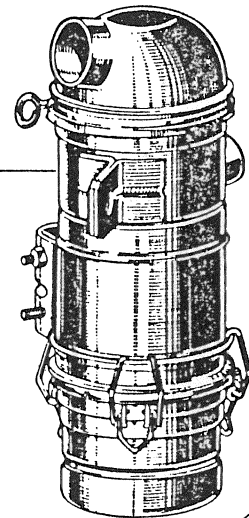
8540786

8543832

8543265

8543829

8543825



8543834

8543827

8543826

8543830

8543827

8551197

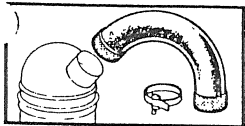
8551198

(a) VEH n° 1 ⇨ VEH n° 15661

(c) VEH n° 15662 ⇨ VEH n° 21880

(f) VEH n° 21881 ⇨ VEH n° 25097

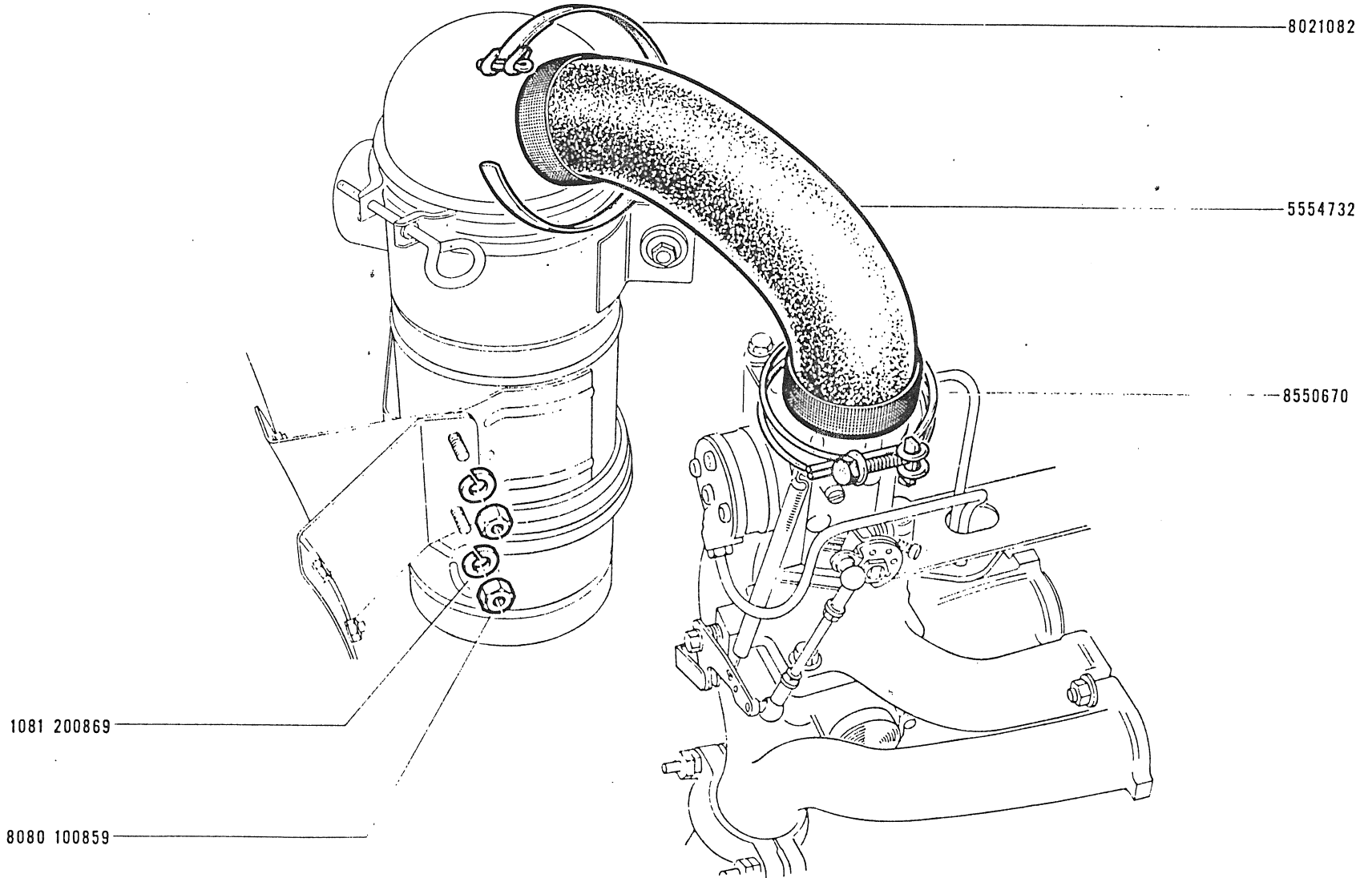
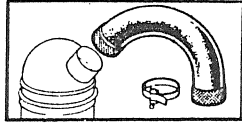
(g) VEH n° .25098 ⇨ VEH n° . . .



15.85
C P.R. 754

R.1095/12/13/14/20/21/22/25/40/75/76/77/85 (a)
 R.1095/20/21/22/23/24/26/34/40/41/80/81/86 (b)
 R.1095/20/21/22/23/24/26/34/41/80/81/86 (c)
 R.1095/20/21/22/24/25/26/29/34/41/80/81/86 (d)

15.85
C P.R. 754



(a) VEH n° 1 VEH n° 15661
 (b) VEH n° 15662 VEH n° 21880
 (c) VEH n° 21881 VEH n° 25097
 (d) VEH n° 25098 VEH n° ...

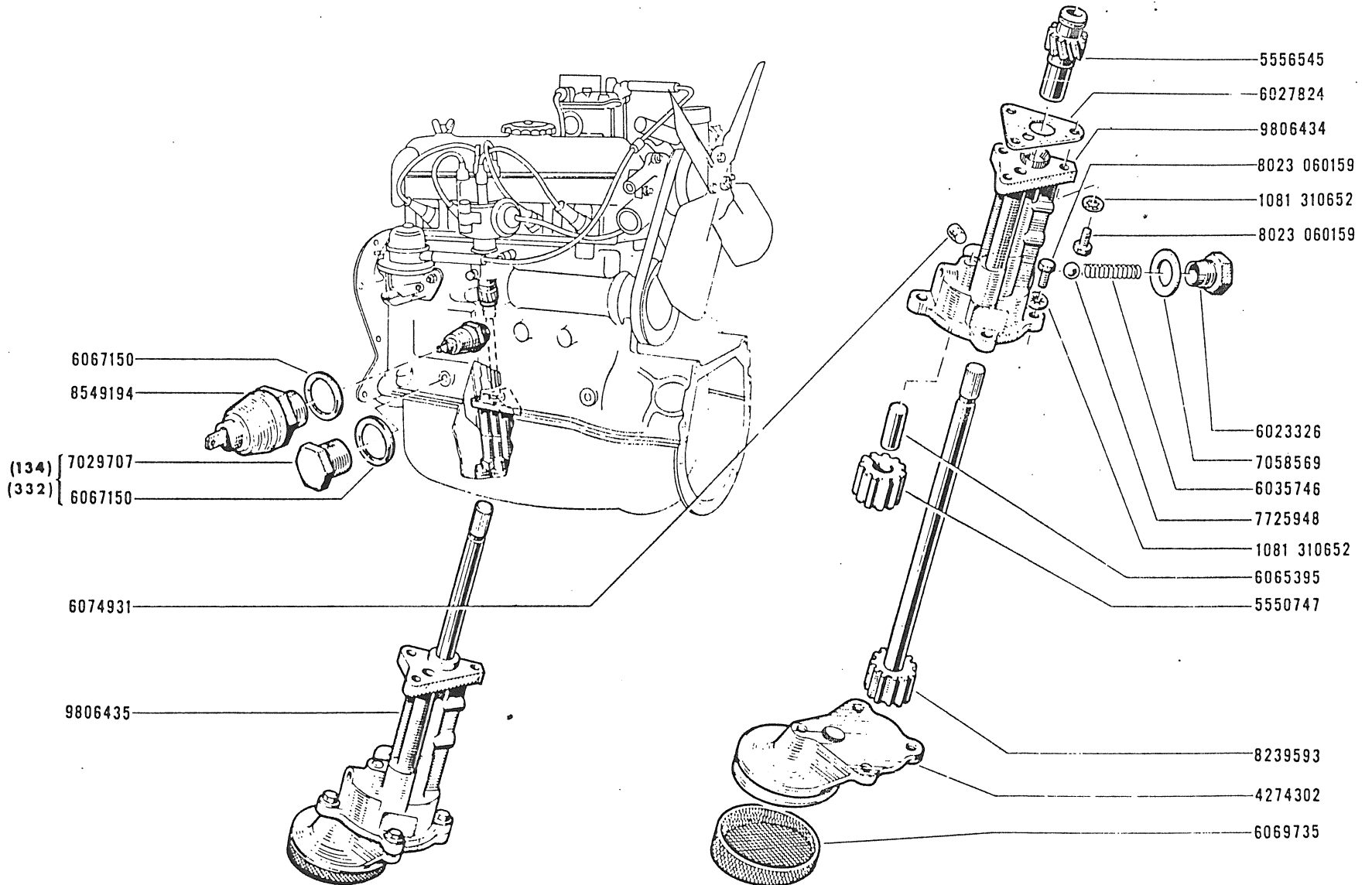
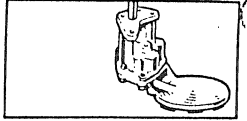


16. 10

B P.R. 754

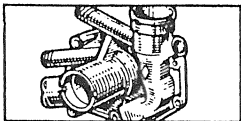
16. 10

B P.R. 754



(a) VEH n° 1 □ VEH n° 15661
 (b) VEH n° 15662 □ VEH n° 21880
 (c) VEH n° 21881 □ VEH n° 25097

(134) { R.1095/01/02/03/04/05/06/11/15/70 (a)
 R.1095/10/11/12/13/14/15/30/42/70 /72 (b)
 R.1095/10/11/12/13/14/15/30/40/42. 70. 72 (c)

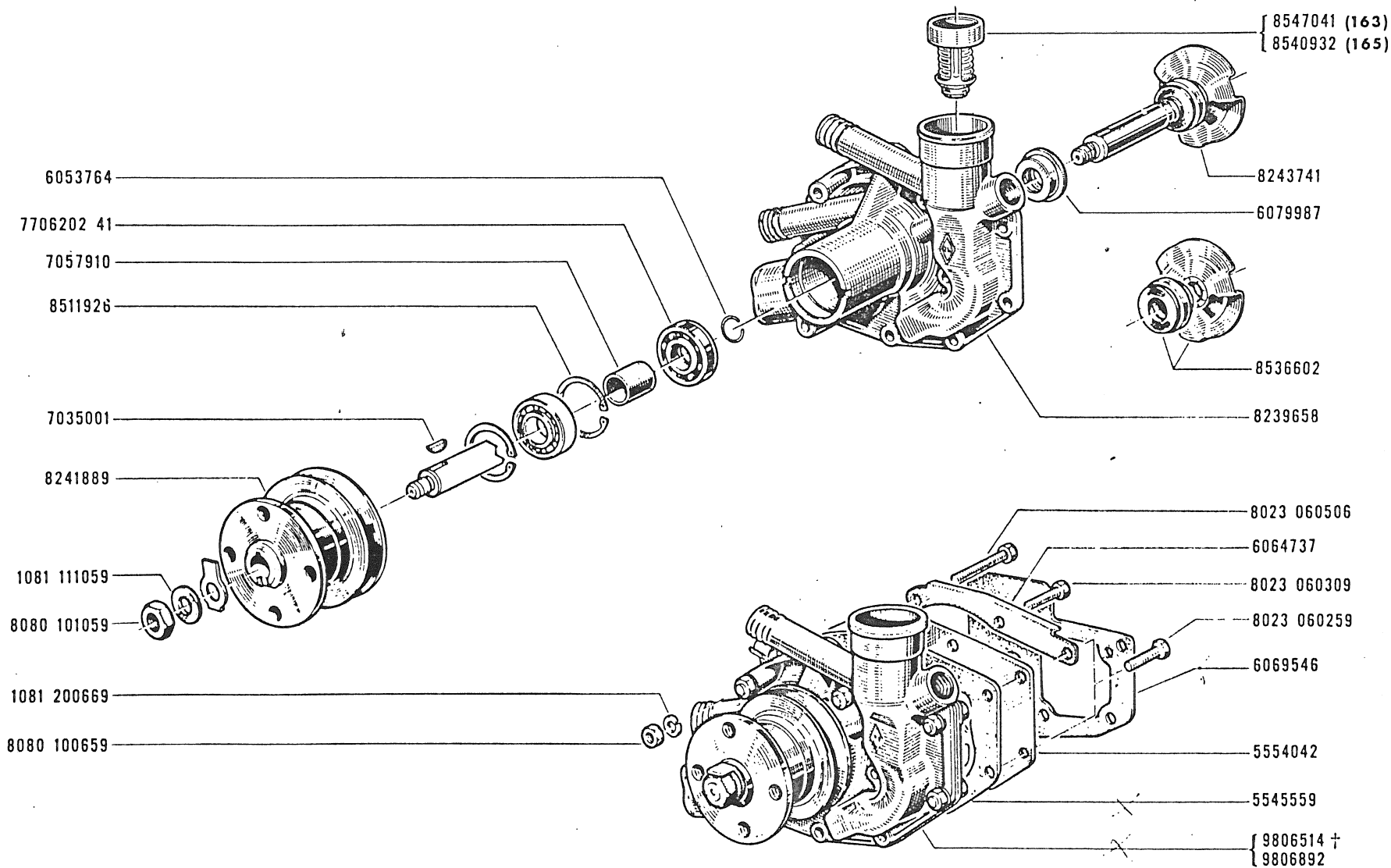
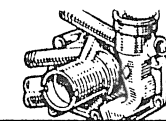


17. 10

B P.R. 754

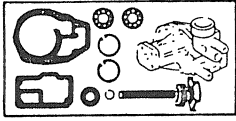
17. 10

B P.R. 754



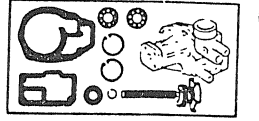
(a) VEH n° 1 □ VEH n° 15661
 (b) VEH n° 15662 □ VEH n° 25097
 (c) VEH n° 25098 □ VEH n° . . .

(163) R.1095/01/02/03/04/05/06/11/12/13/14/15/70 (a)
 R.1095/10/11/12/13/14/15/30/34/40/41/42/70/72 (b)
 R.1095/10/11/12/13/14/15/18/29/30/34/40/41/42/70/72 (c)
 R.1095/20/21/22/25/40/75/76/77/85 (a)
 (165) R.1095/20/21/22/23/24/26/80/81/86 (b)
 R.1095/20/21/22/24/25/26/80/81/86 (c)



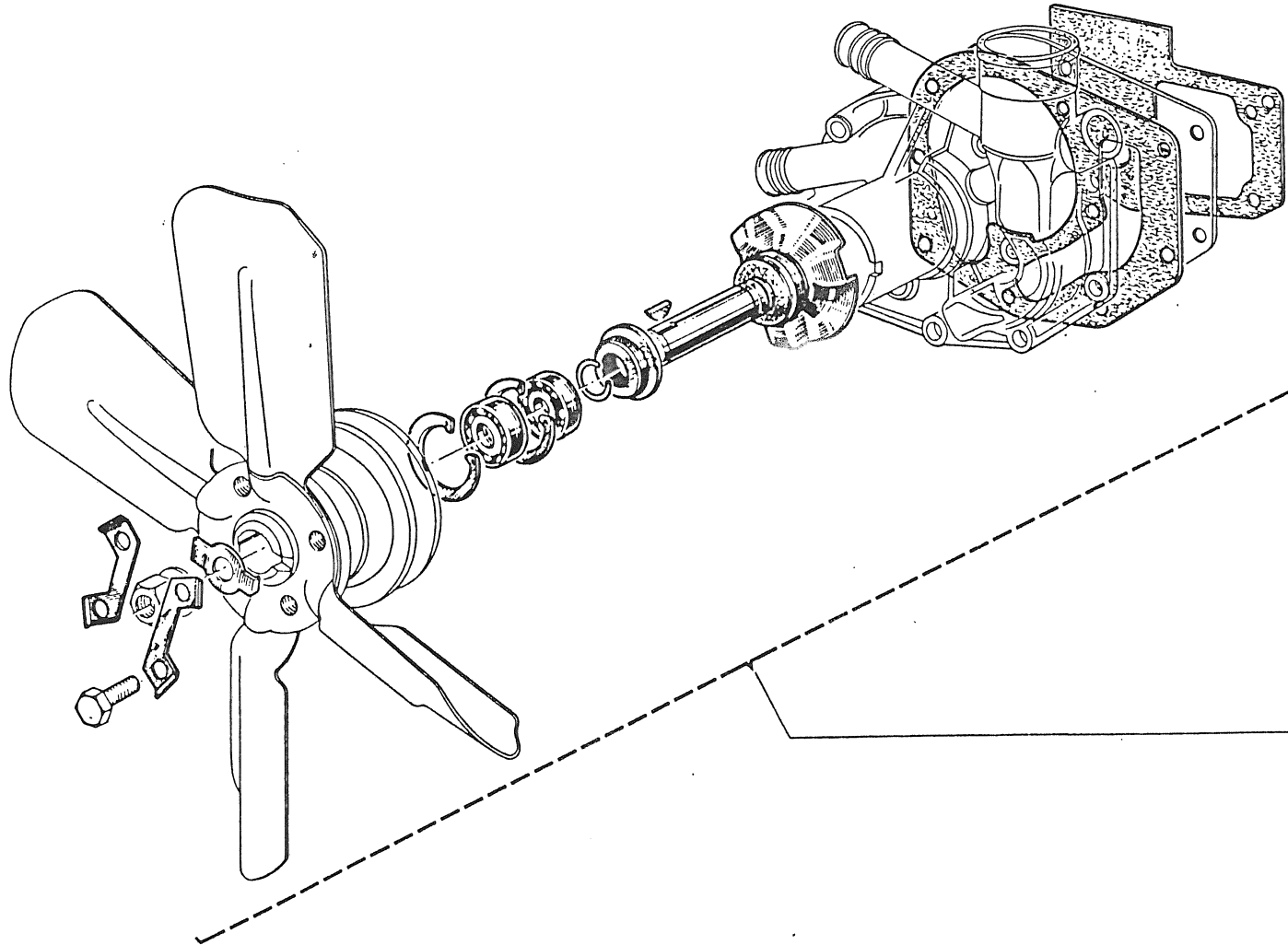
17.40

A P.R. 754

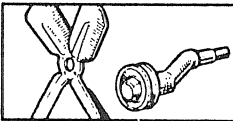


17.40

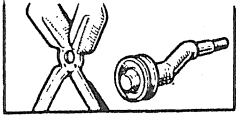
A P.R. 754



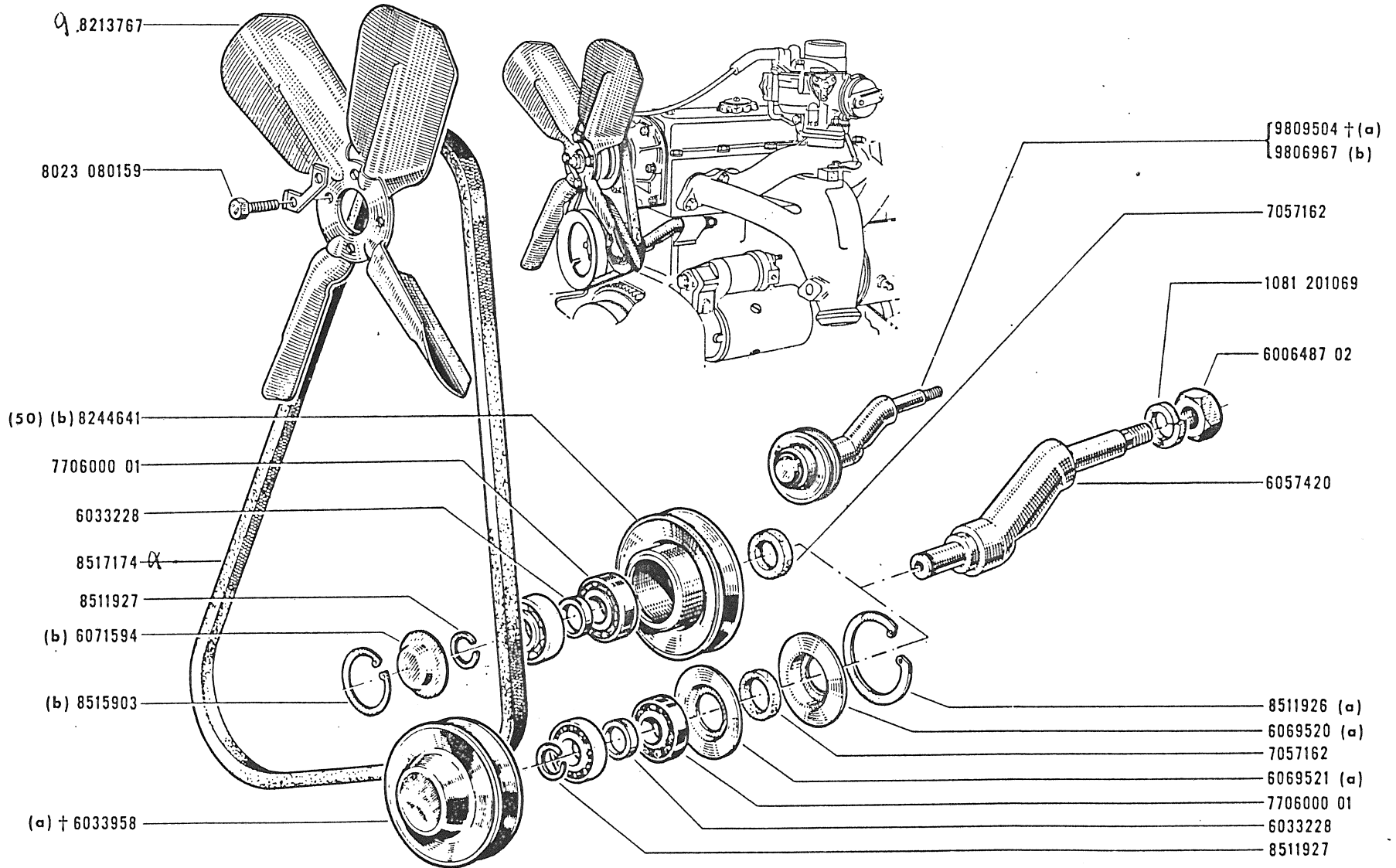
9806517 X.



17.70
B P.R. 754

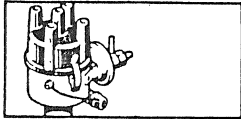


17.70
B P.R. 754



(a) MOT n° 1 \square MOT n° 195038
(b) MOT n° 195039 \square MOT n° . . .

50	MOT n° 1 \square MOT n° 195038
	6071594 -I. 8515903 -I.



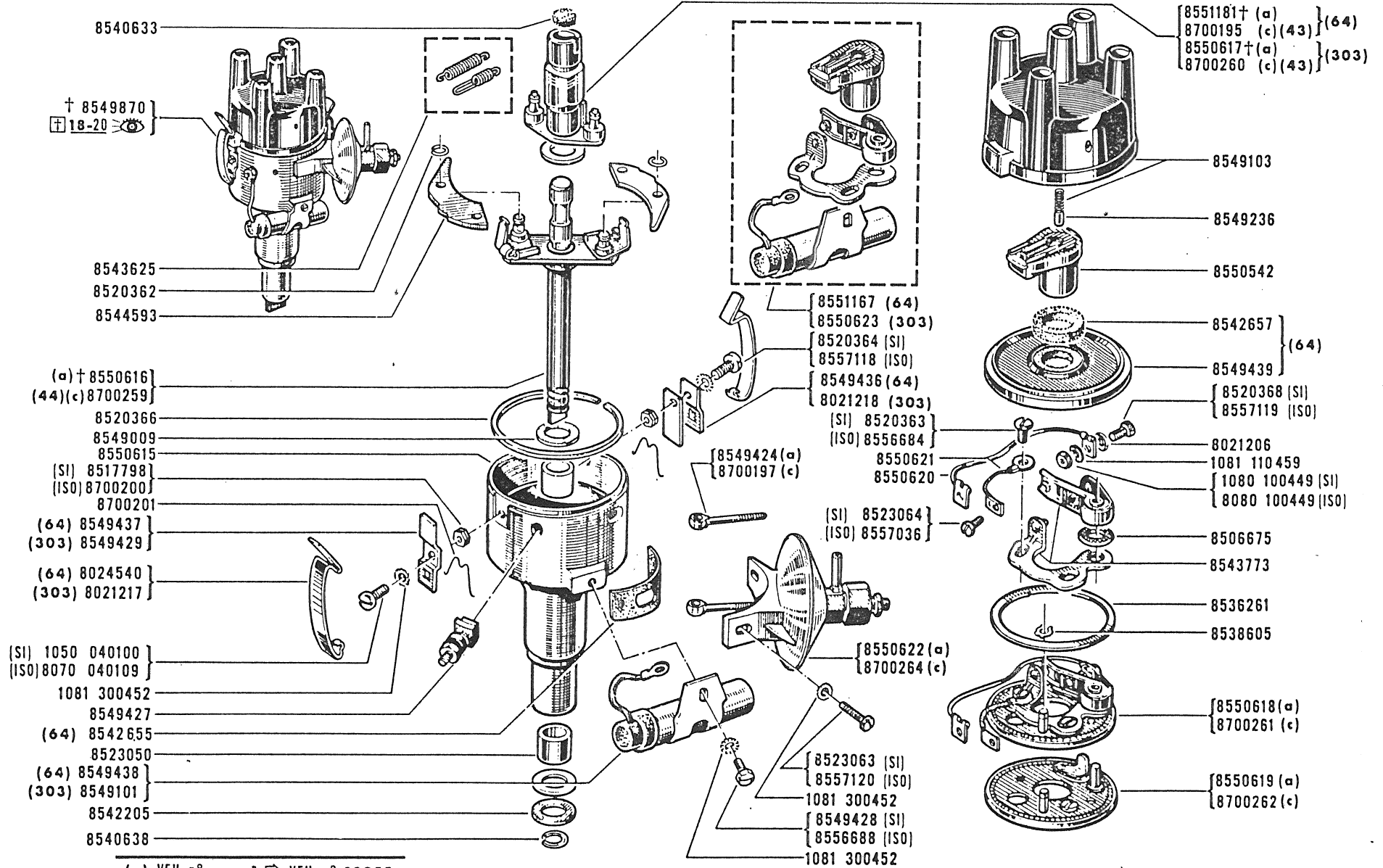
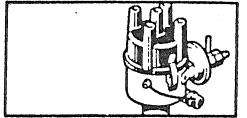
18.15

B P.R. 754

R.1095 (64) (303) VEH n° 1 ⇨ VEH n° 17834

18.15

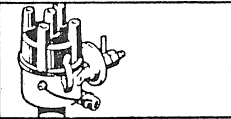
B P.R. 754



(a)	VEH n° 1 ⇨ VEH n° 13055
(b)	VEH n° 1 ⇨ VEH n° 15661
(c)	VEH n° 13056 ⇨ VEH n° . . .
(d)	VEH n° 15662 ⇨ VEH n° . . .
(e)	VEH n° 15662 ⇨ VEH n° 17834

(64)	R.1095/11/12/13/14/15/20/21/22/25/40/75/76/77/85 (b)
	R.1095/20/21/22/23/24/26/30/34/40/41/42/80/81/86 (e)
	R.1095/01/02/04/06/70 (b)
(303)	R.1095/10/11/13/15/70 (d)

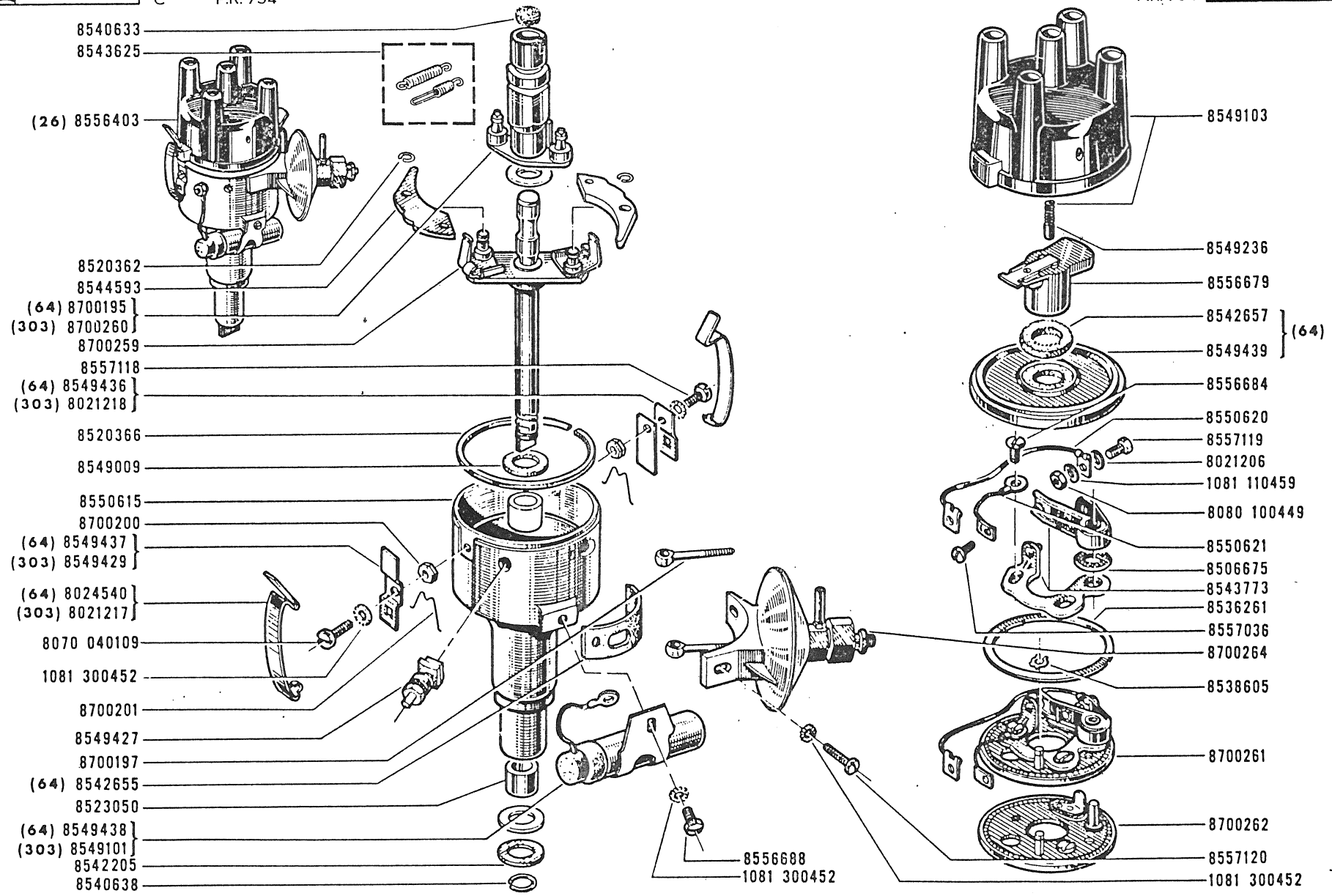
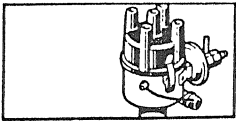
43	VEH n° 1 ⇨ VEH n° 13055 ± 8700259 -I-
44	VEH n° 1 ⇨ VEH n° 13055 8700260 -I- ✓ 303 8700195 -I- ✓ 64



18.20
C P.R. 754

R.1095 (64) (303) VEH n° 17835 □ VEH n° . . .

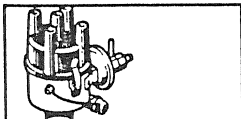
18.20
C P.R. 754



(b) VEH n° 15662 □ VEH n° . . .
(d) VEH n° 15662 □ VEH n° 25097
(g) VEH n° 25098 □ VEH n° . . .

(64) R.1095/20/21/22/23/24/26/30/34/40/41/42/80/81/86 (d)
R.1095/20/21/22/24/25/26/29/30/34/40/41/42/80/81/86 (g)
(303) R.1095/10/11/13/15/70 (b)

26 VEH n° 1 □ VEH n° 17834
9837360 .I.



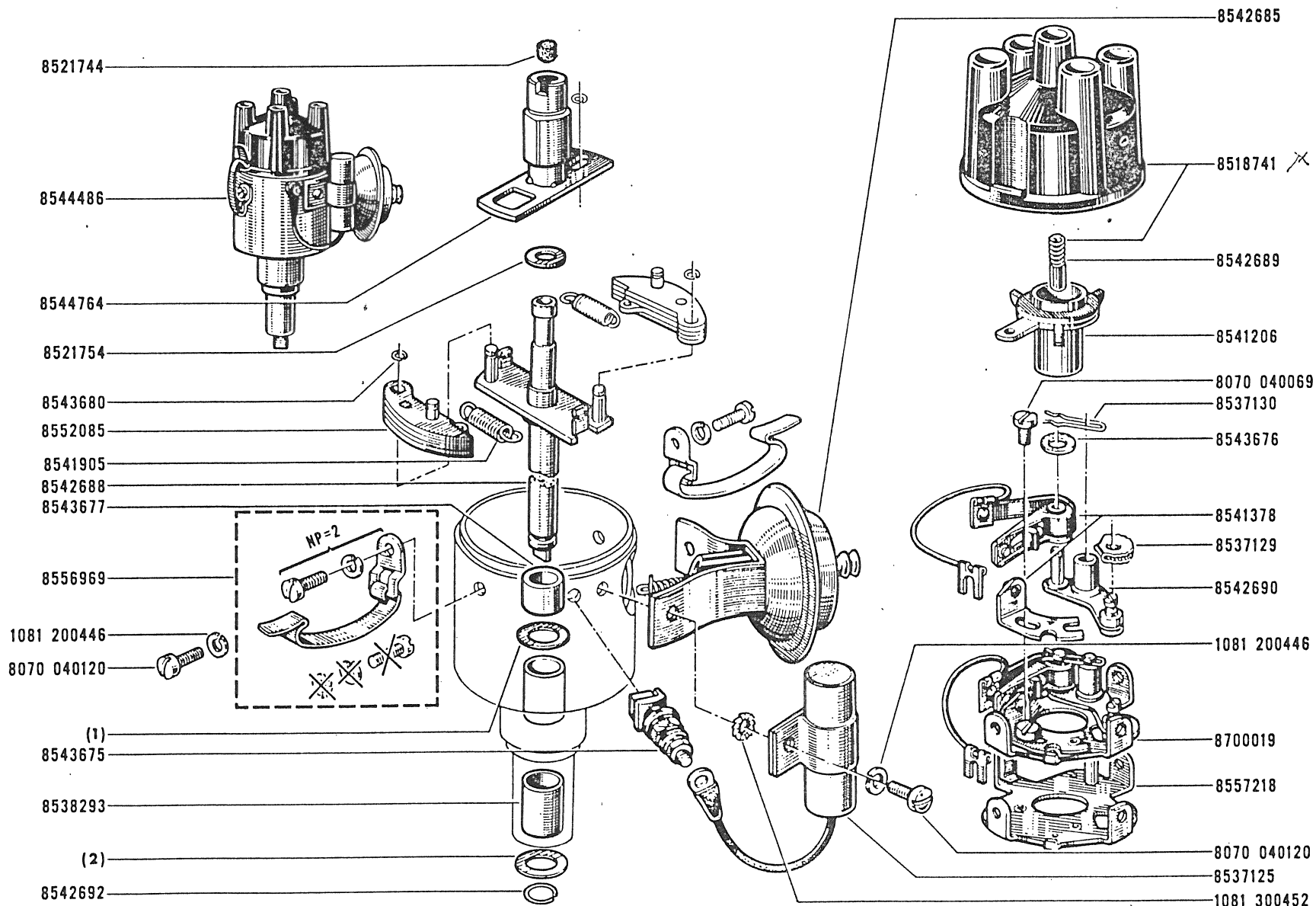
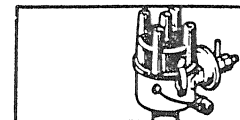
18.25

A P.R. 754

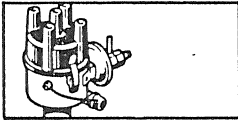
R.1095/18

18.25

A P.R. 754



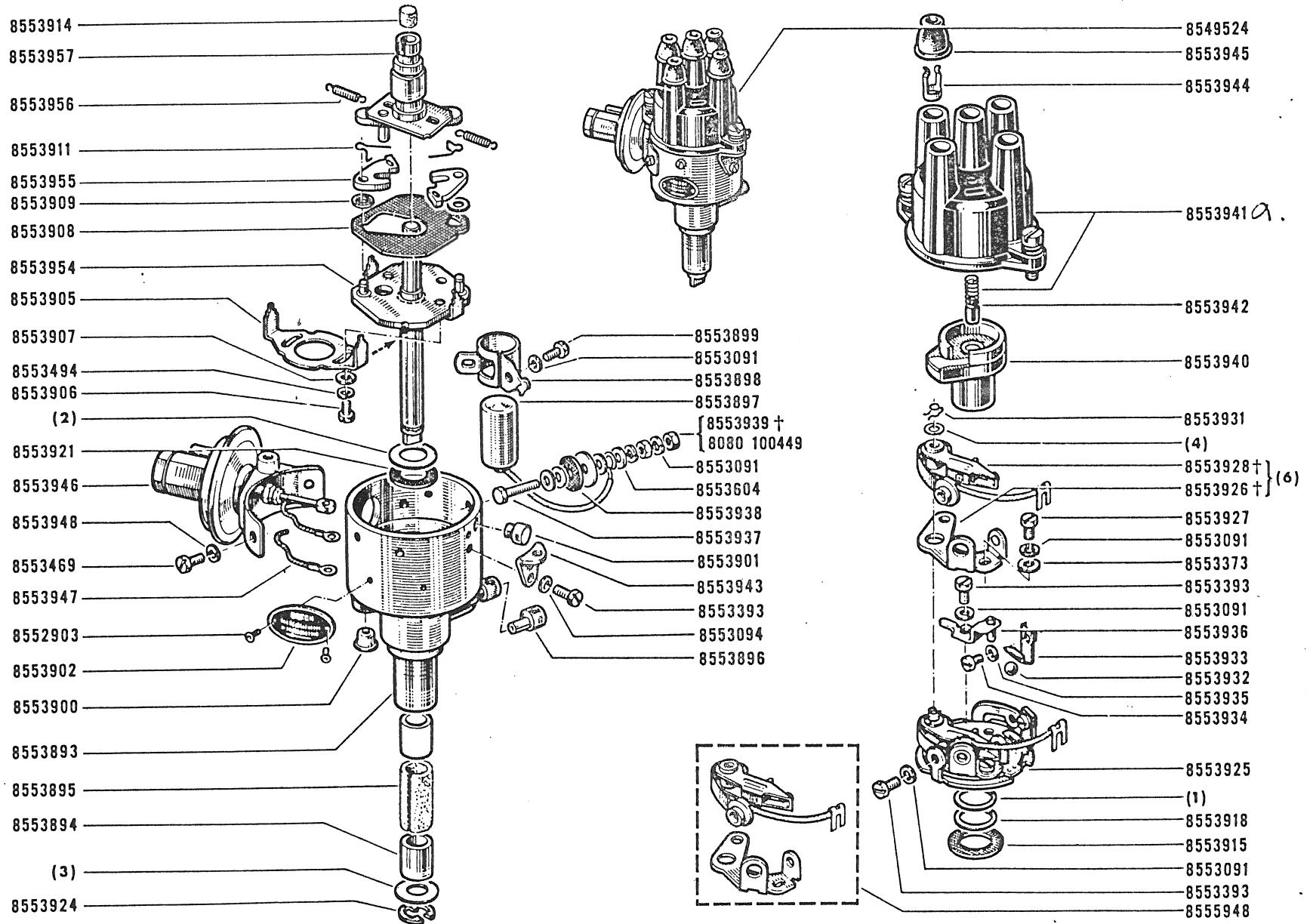
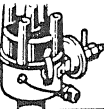
(1)	(2)
8542695 E=0,2	8542694 E=0,1
8542693 E=1	8542696 E=0,5



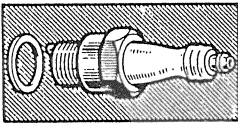
18.30
C P.R. 754

R.1095/03/05 VEH n° 1 ⇨ VEH n° 15661
R.1095/12/14 VEH n° 15662 ⇨ VEH n° ...

18.30
C P.R. 754

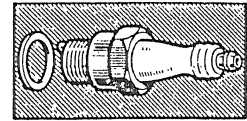


(1)	(2)	(3)	(4)
8553916 E=0,3	8553919 E=0,1	8553922 E=0,1	8553929 E=0,1
8553917 E=0,5	8553920 E=0,2	8553923 E=0,5	8553930 E=0,2



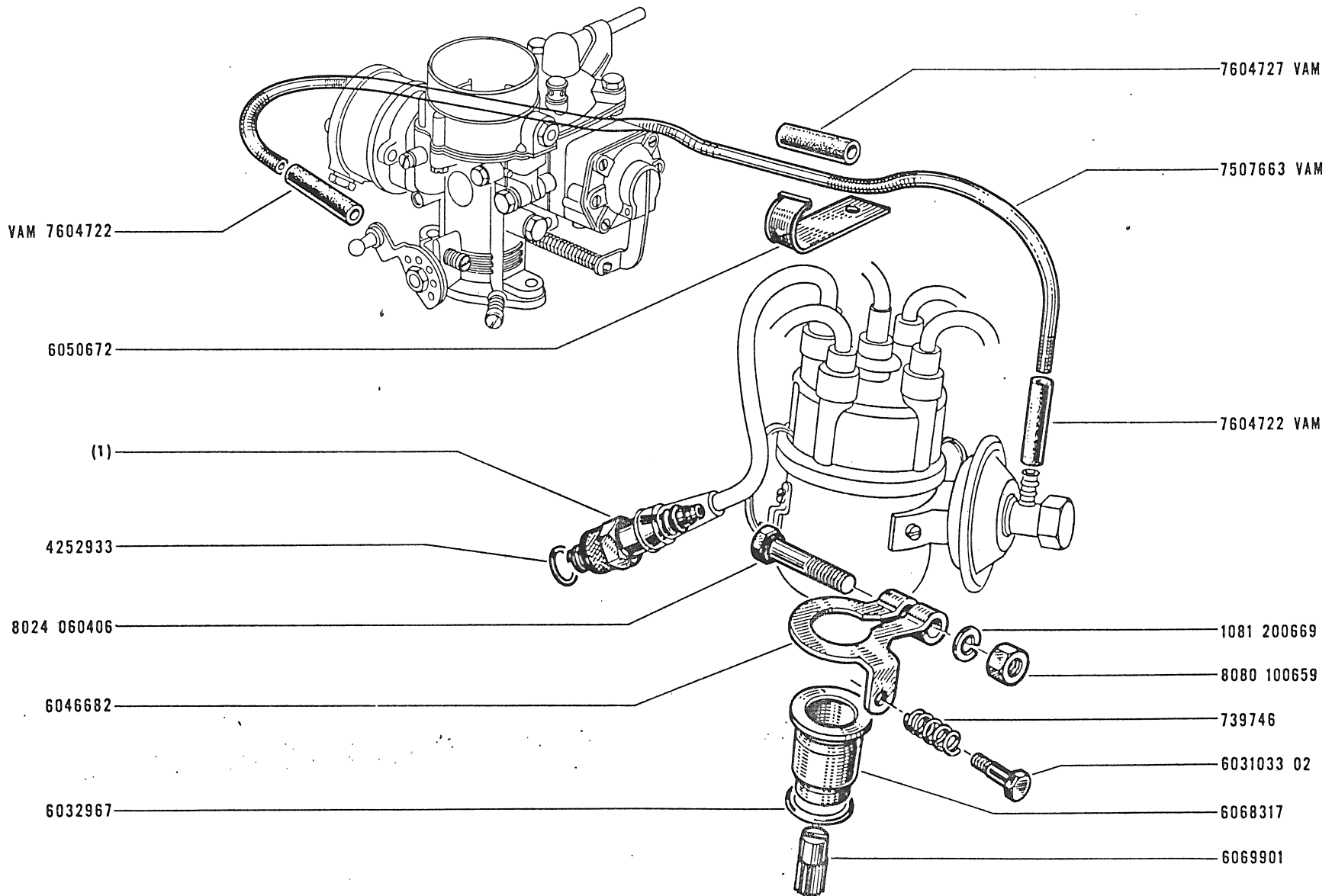
18.40

C P.R. 754



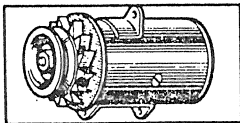
18.40

C P.R. 754



(1)

8544071 A.C.
8517987 MARCHAL

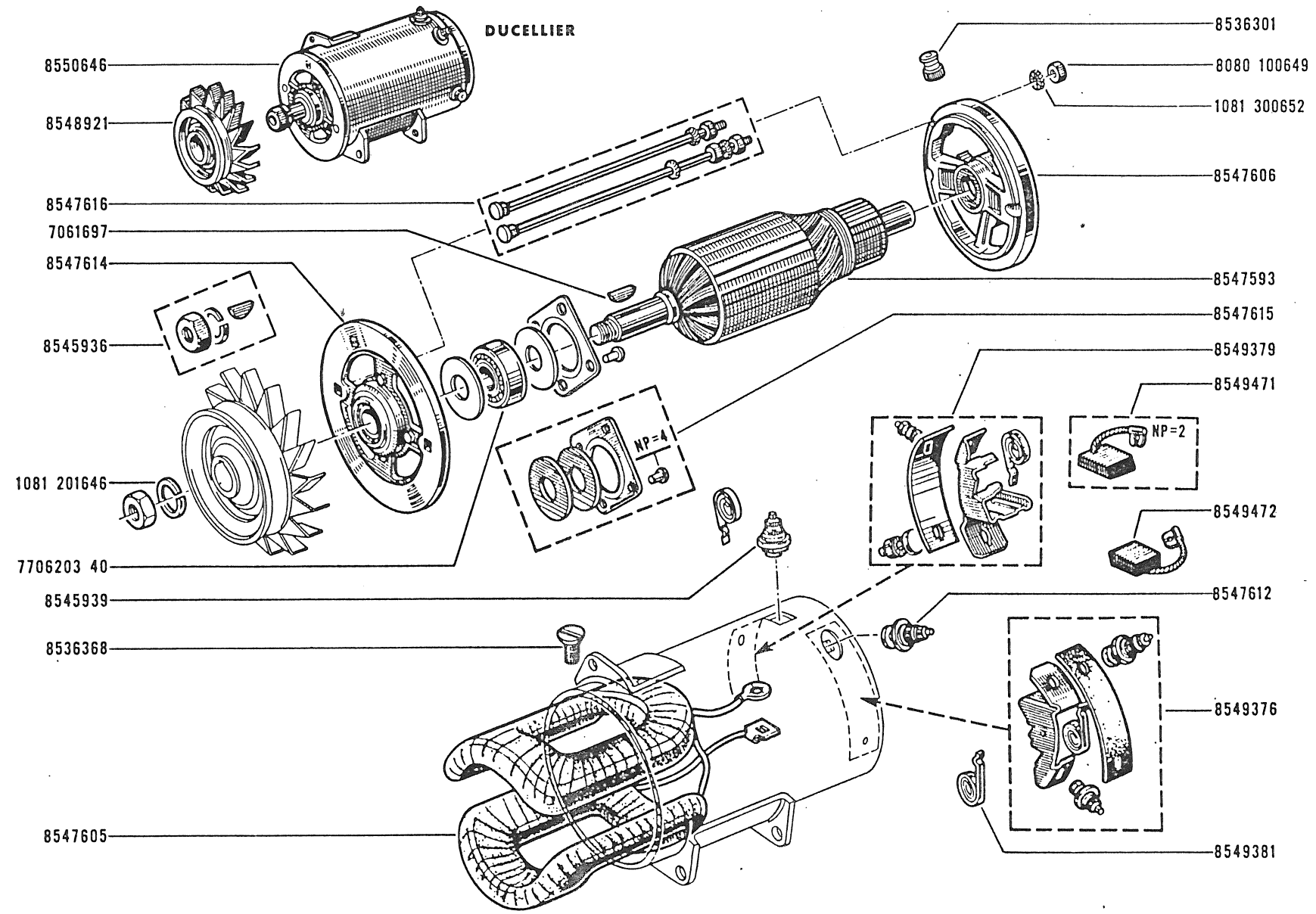
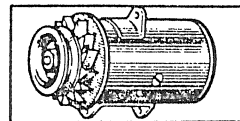


18.42
B P.R. 754

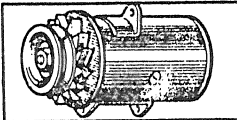
R.1095/01/02/06/20/21/22/25/40/75/76/77/85(a)
R.1095/10/11/15/20/21/22/23/24/26/72/80/81/86(d)
R.1095/10/11/15/18/20/21/22/24/25/26/29/72/80/81/86(g)

{6V}

18.42
B P.R. 754



(a) VEH n° 1 □ VEH n° 15661
(d) VEH n° 15662 □ VEH n° 25097
(g) VEH n° 25098 □ VEH n° . . .



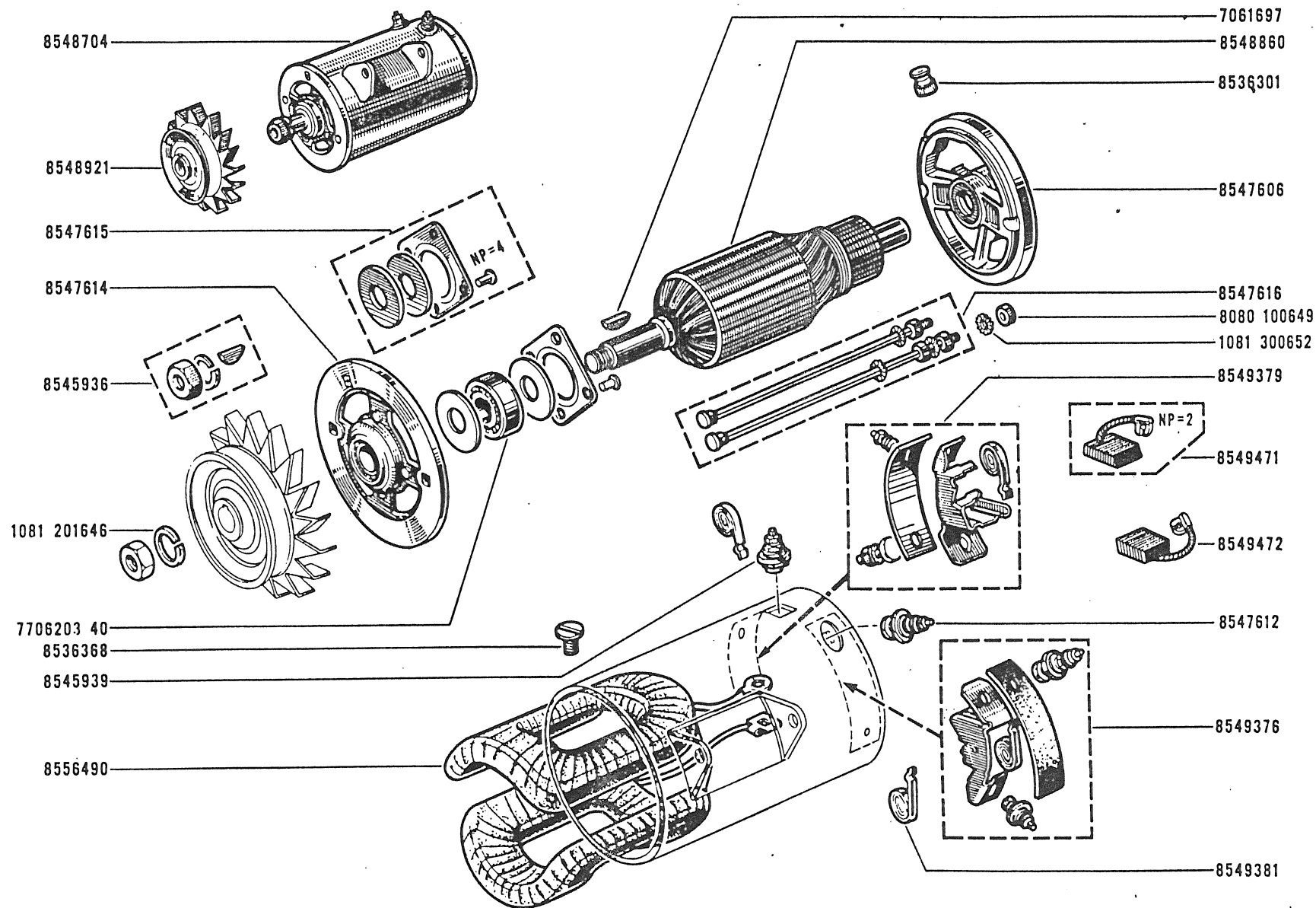
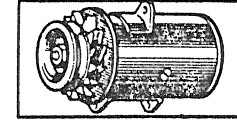
18.44

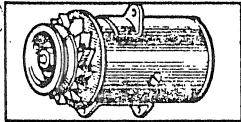
B P.R. 754

R.1095/04 VEH n° 1 □ VEH n° 15661 } (12V)
R.1095/13 VEH n° 15662 □ VEH n° ... }

18.44

B P.R. 754

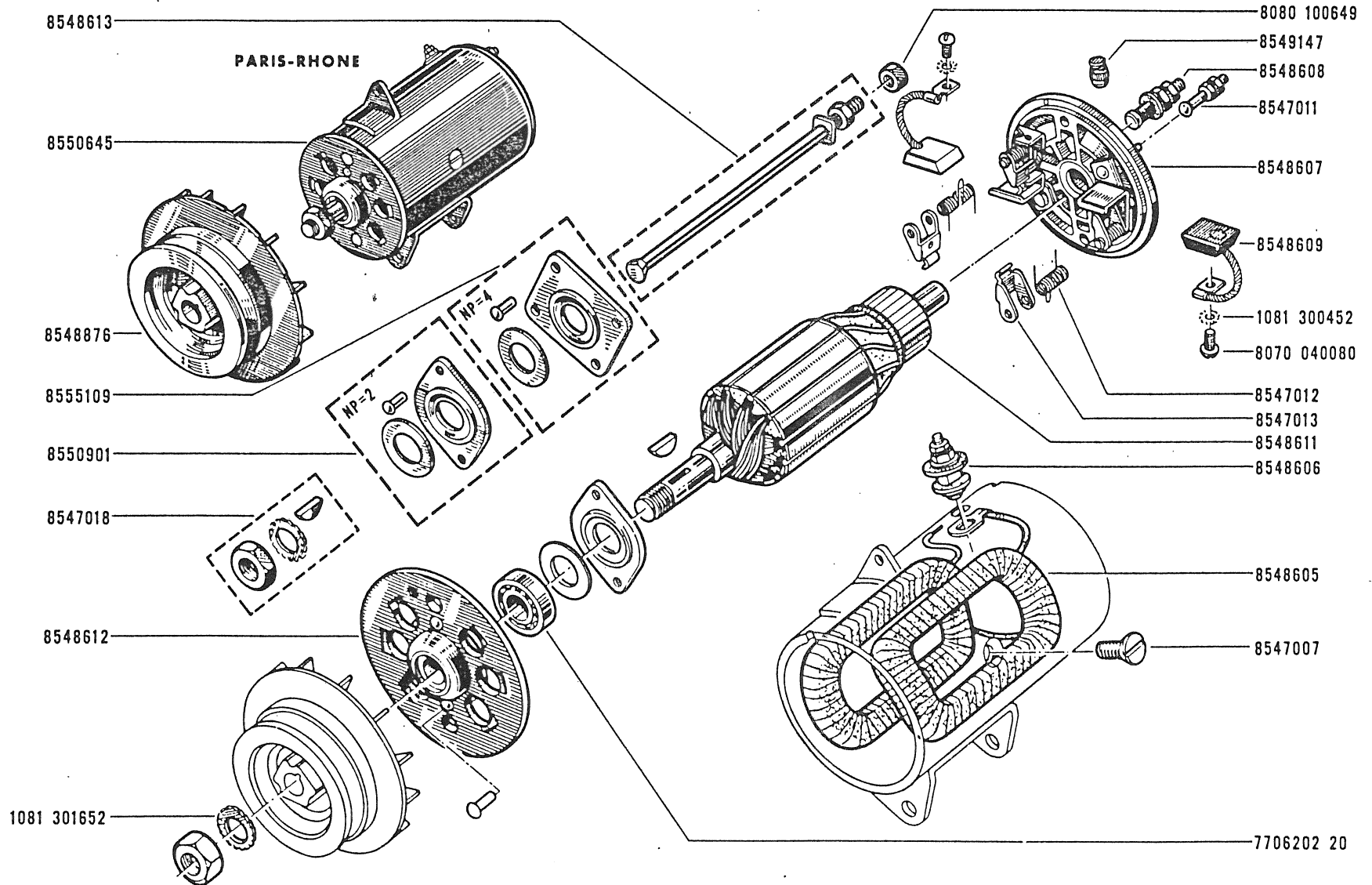
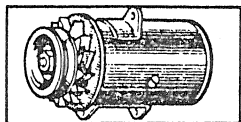




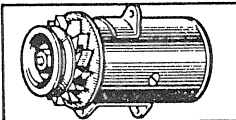
18.47
B P.R. 754

R.1095/01/02/06 (a) (6V)
R.1095/10/11/15/72 (b)

18.47
B P.R. 754



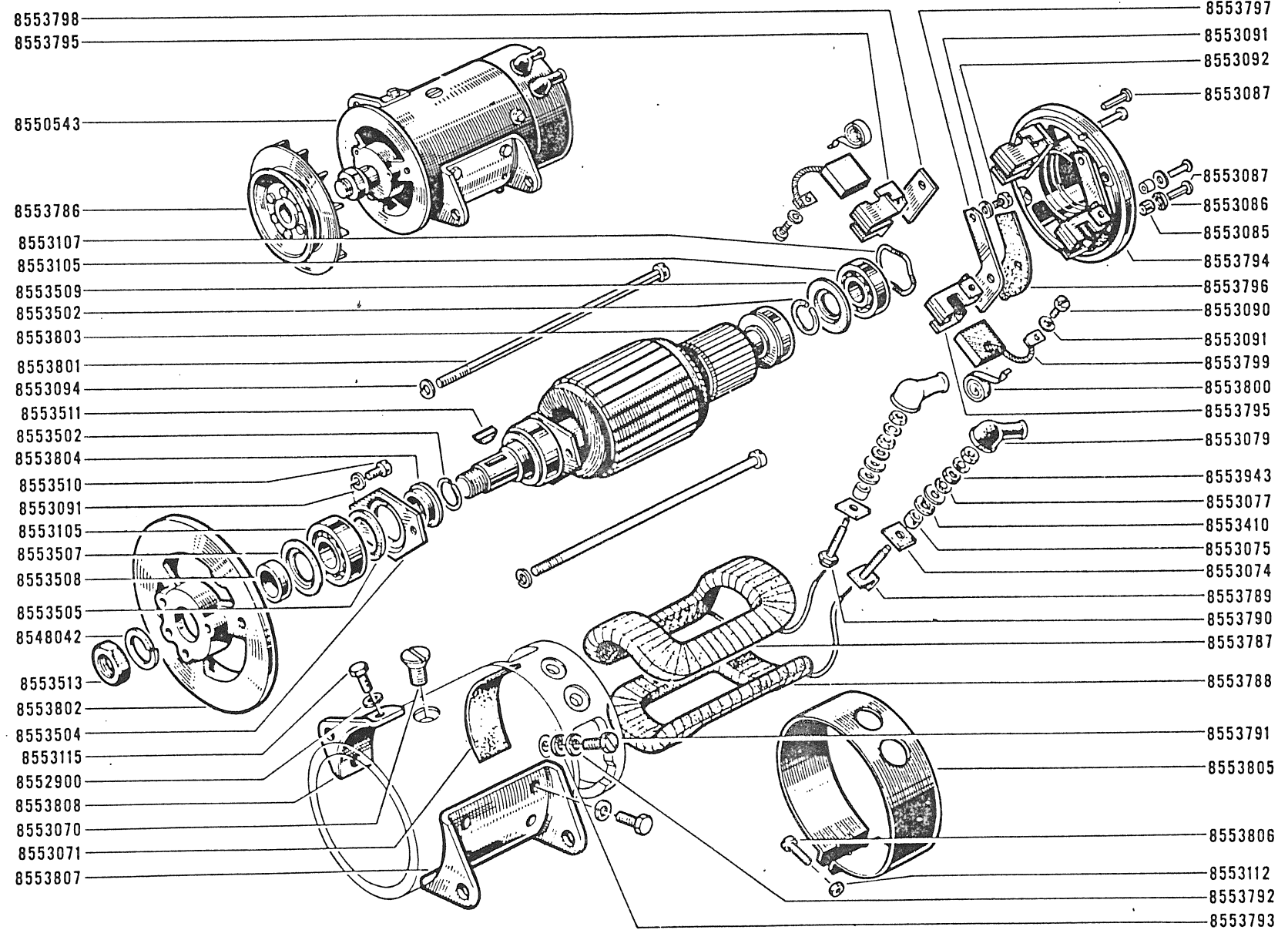
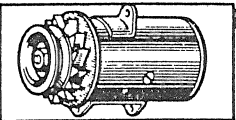
(a) VEH n° 1 □ VEH n° 15661
(b) VEH n° 15662 □ VEH n° . . .



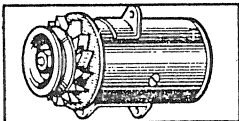
18.53
B P.R. 754

R.1095/03/05 (a) } (6V)
R.1095/12/14 (b) }

18.53
B P.R. 754



(a) VEH n° 1 ◻ VEH n° 15661
(b) VEH n° 15662 ◻ VEH n° . . .



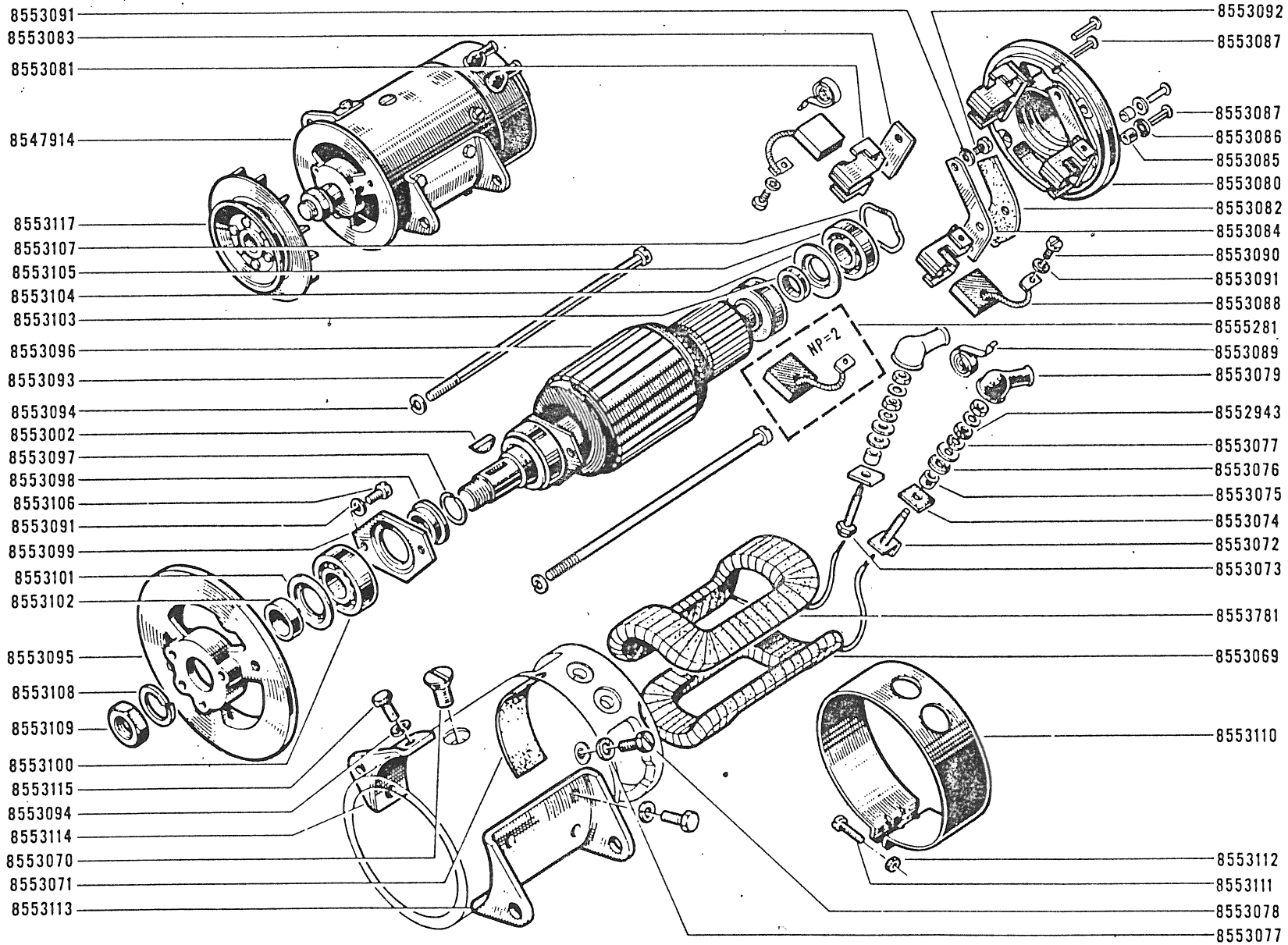
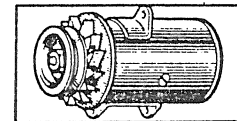
18.56

B P.R. 754

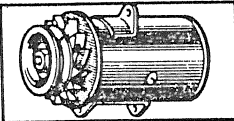
R.1095/11/12/13/14/15 (a) } (12V)
R.1095/30/34/40/41/42 (b) }

18.56

B P.R. 754



(a) VEH n° 1 ◻ VEH n° 15661
(b) VEH n° 15662 ◻ VEH n° . . .



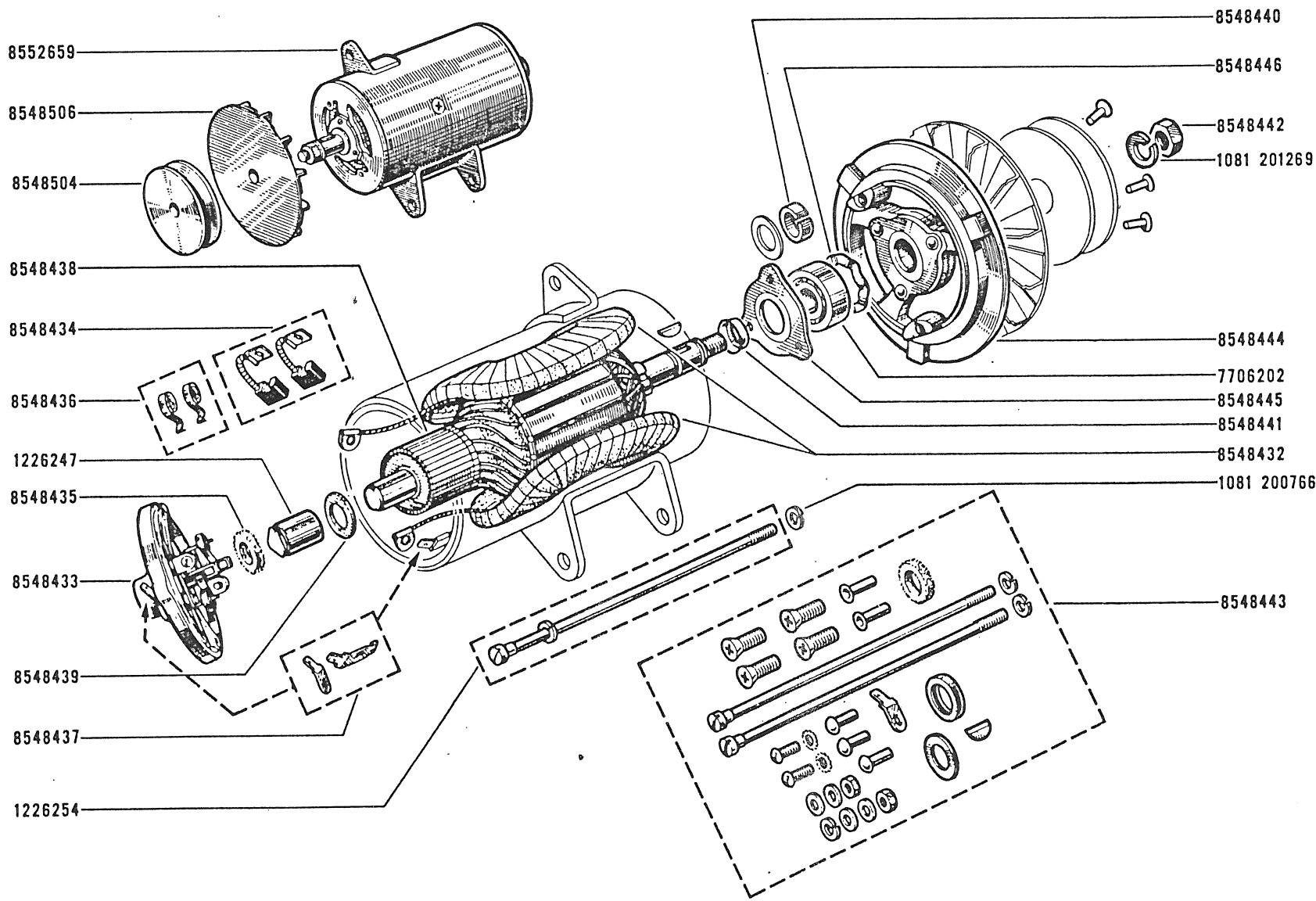
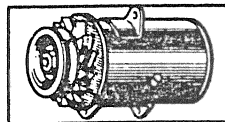
18.59

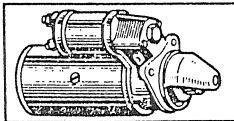
B P.R. 754

R.1095/70 (12V)

18.59

B P.R. 754



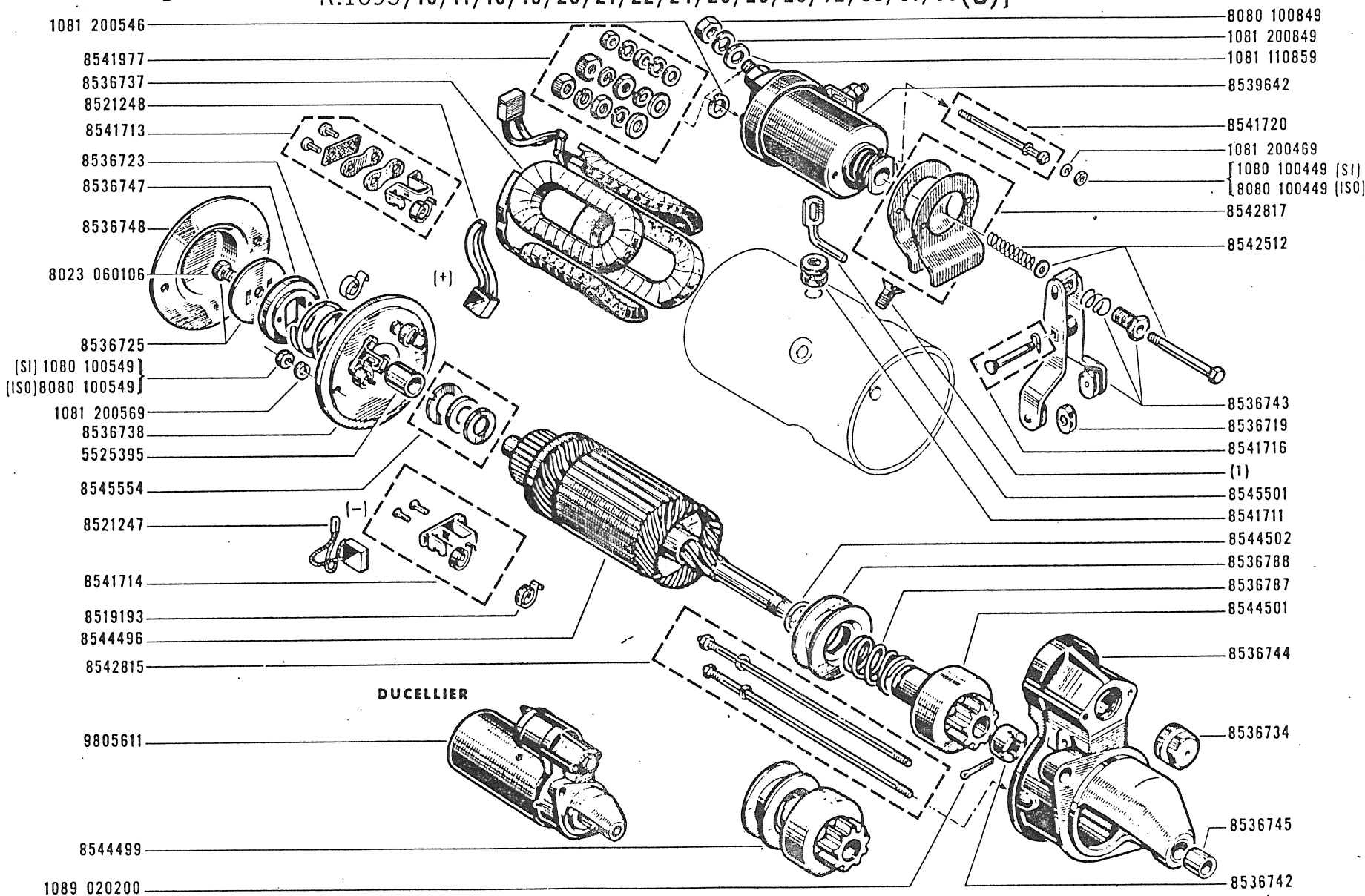
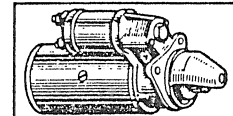


18.61
B P.R. 754

R.1095/01/02/06/20/21/22/25/40/75/76/77/85 (a)
R.1095/10/11/15/20/21/22/23/24/26/72/80/81/86 (d)
R.1095/10/11/15/18/20/21/22/24/25/26/29/72/80/81/86 (g)

(6V)

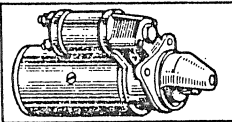
18.61
B P.R. 754



DUCELLIER

(a) VEH n°	1	VEH n°	15661
(d) VEH n°	15662	VEH n°	25097
(g) VEH n°	25098	VEH n°	...

(1)
8541712 L0=13
8515445 L0=15



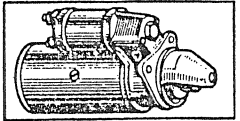
18.63

B P.R. 754

R.1095/11/12/13/14/15 (a) } (12V)
R.1095/30/34/40/41/42 (b) }

18.63

B P.R. 754



- (SI) 1080 100549
- (ISO) 8080 100549
- 1081 200546
- 8541977
- 8542812
- 8541713
- 8541889
- 8536723
- 8536748

8023 060106

- 8536725
- 8536747
- (SI) 1080 100549
- (ISO) 8080 100549
- 1081 200569

- 8536738
- 5525395
- 8545554

8541891

8541714

8519193

8544502

8542815

8545723

8546099

DUCELLIER

- 8080 100849
- 1081 200849
- 8080 160856
- 1081 110859
- 8542816

8541720

1081 200469

- [1080 100449 (SI)
- [8080 100449 (ISO)

8542817

8542512

8536743

8536719

8541716

8541712

8545546

8545547

1081 110559

8546098

8536788

8542845

8544501

8536742

8536744

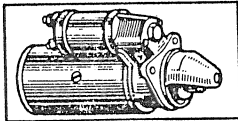
8536734

8536745

1089 020200

(a) VEH n° 1 ◻ VEH n° 15661

(b) VEH n° 15662 ◻ VEH n° . . .



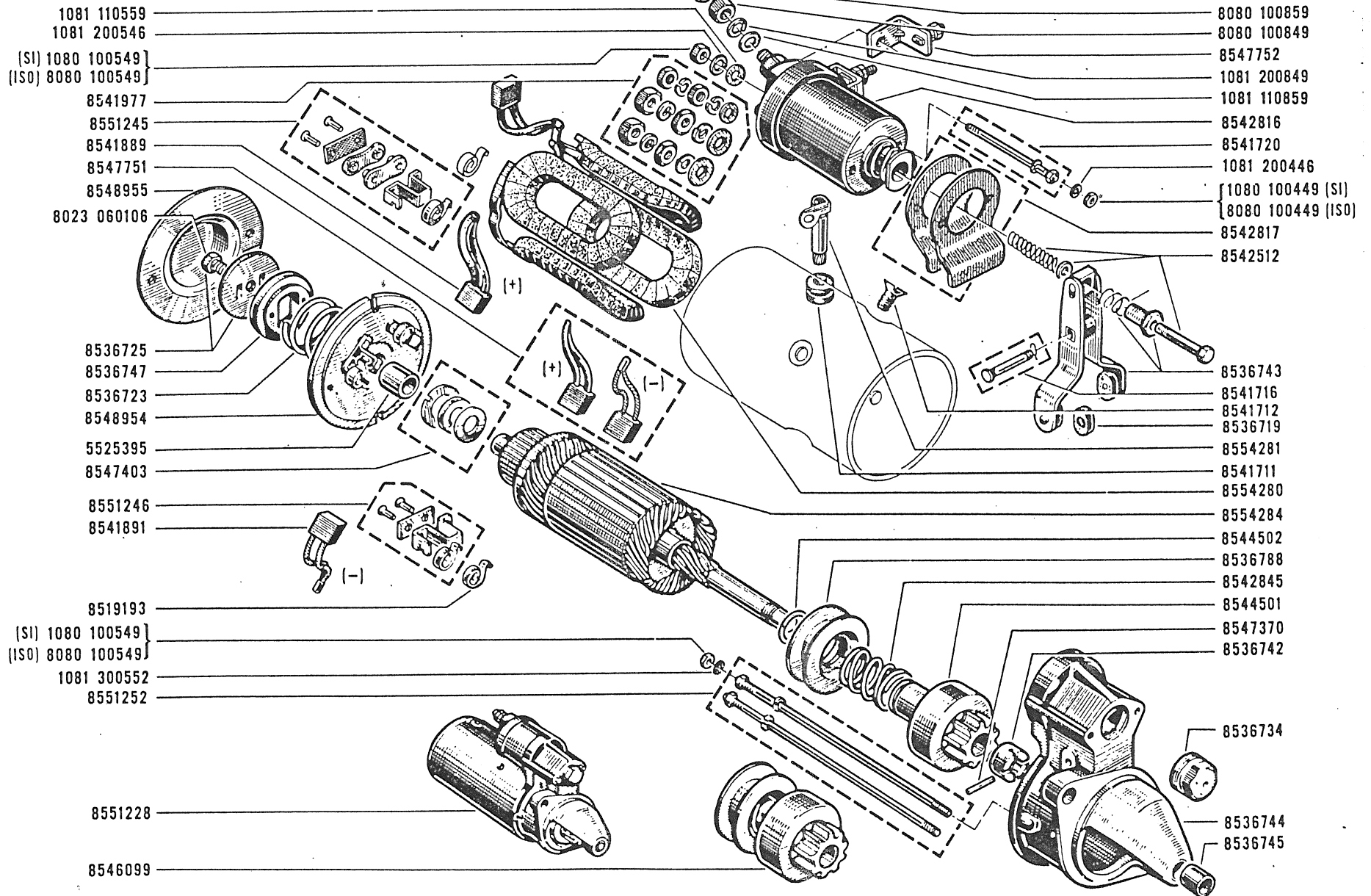
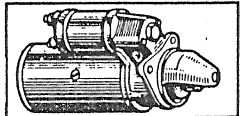
18.66

B P.R. 754

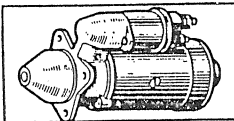
R.1095/04 (a) } (12V)
R.1095/13 (b) }

18.66

B P.R. 754



(a) VEH n° 1 ▷ VEH n° 15661
(b) VEH n° 15662 ▷ VEH n° . . .



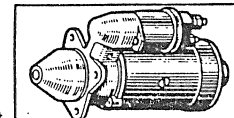
18.74

B P.R. 754

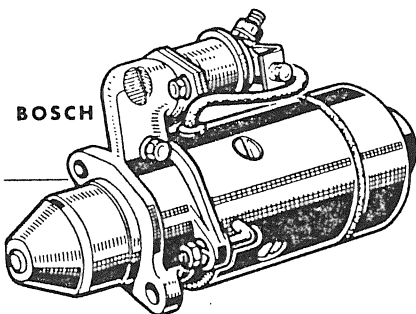
R.1095/03/05 VEH n° 1 ⇨ VEH n° 15661 } (6V)
R.1095/12/14 VEH n° 15662 ⇨ VEH n° . . . }

18.74

B P.R. 754



8553812



BOSCH

8548928

8553844

8553845

8553094

8553480

8553836

8553518

8553847

8553517

8553831

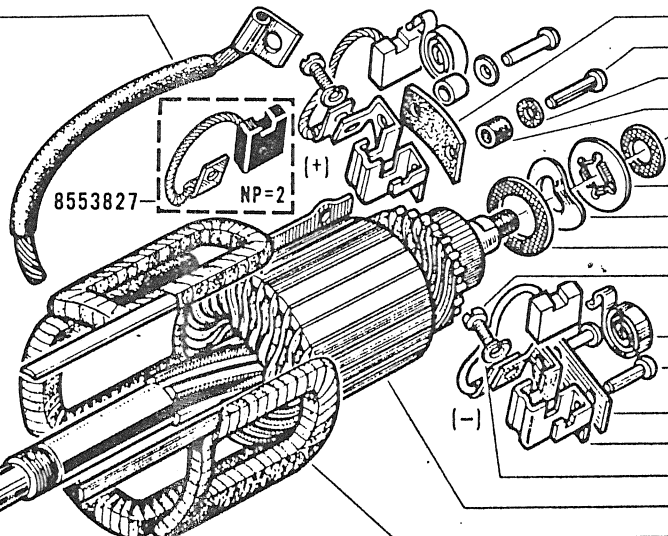
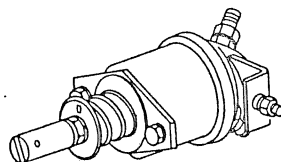
8553832

8553838

8553840

8553839

8553819



8553827

NP=2

(+)

(-)

8553823

8553824

8553086

8553825

8553850

8553849

8553848

8553830

8553092

8553828

8553822

8553821

8553820

8553091

8553846

8553810

8553811

8553858

8553841

8553843

8553842

8553856

8553835

8553834

8553855

(1)

8553854

8553829

8553857

8553833

8553834

8553835

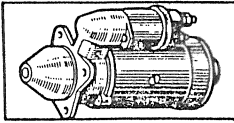
(1)

8553851 E=0,1

8553852 E=0,2

8553853 E=0,3

8554622 E=0,8



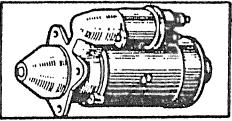
18.75

A P.R. 754

R.1095/03/05 VEH n° 1 □ VEH n° 15661 } (6V)
R.1095/12/14 VEH n° 15662 □ VEH n° ... }

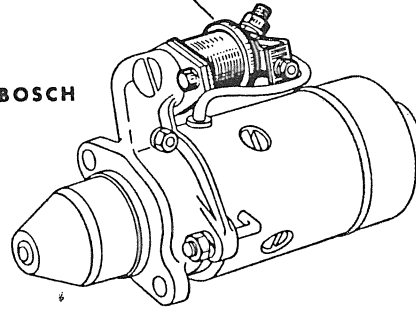
18.75

A P.R. 754



8553859

BOSCH



8554623

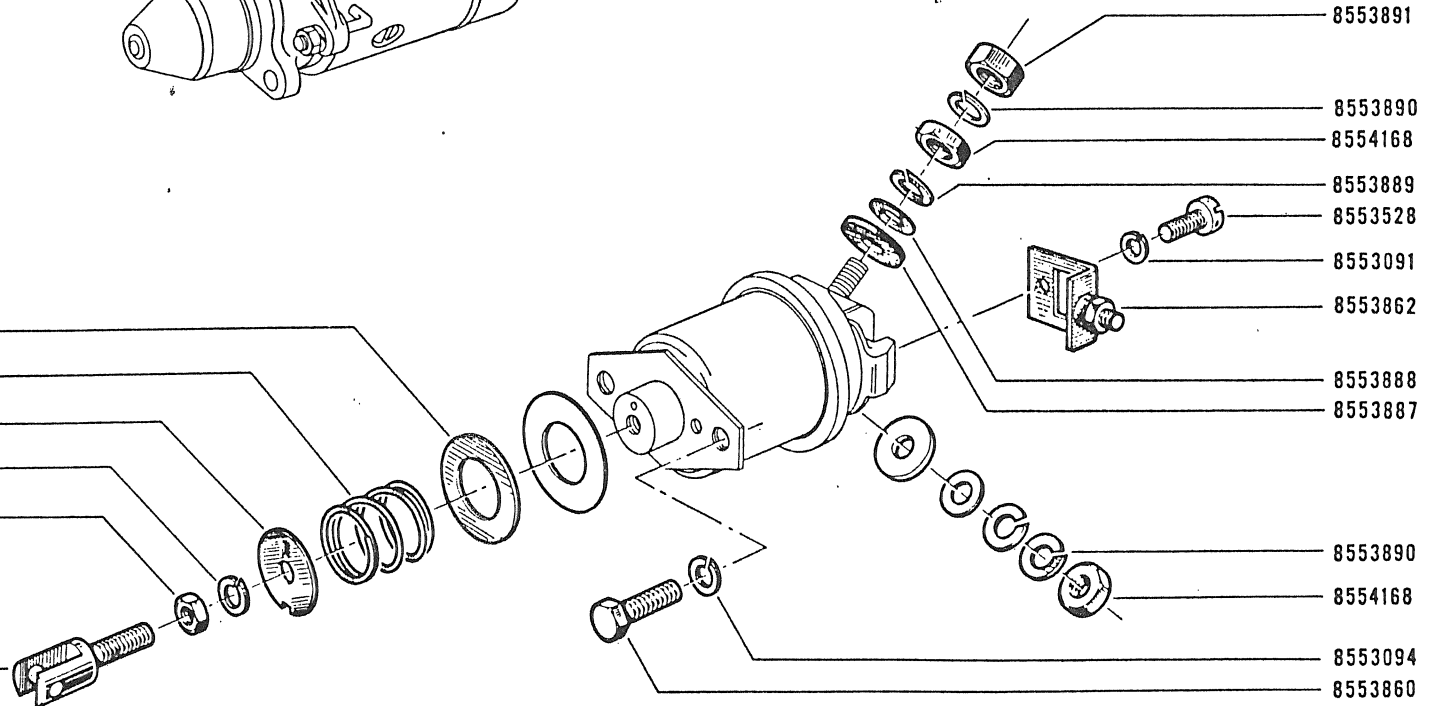
8553865

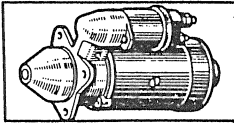
8553866

8553868

8553480

8553867





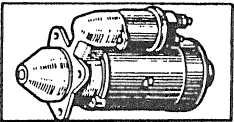
18.75

A P.R. 754

R.1095/03/05 VEH n° 1 □ VEH n° 15661 } (6V)
R.1095/12/14 VEH n° 15662 □ VEH n° ... }

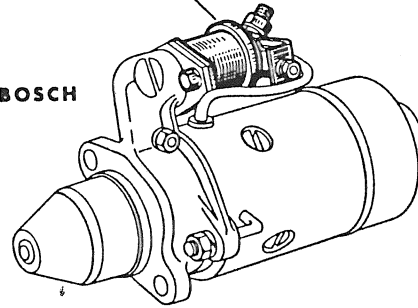
18.75

A P.R. 754



8553859

BOSCH



8554623

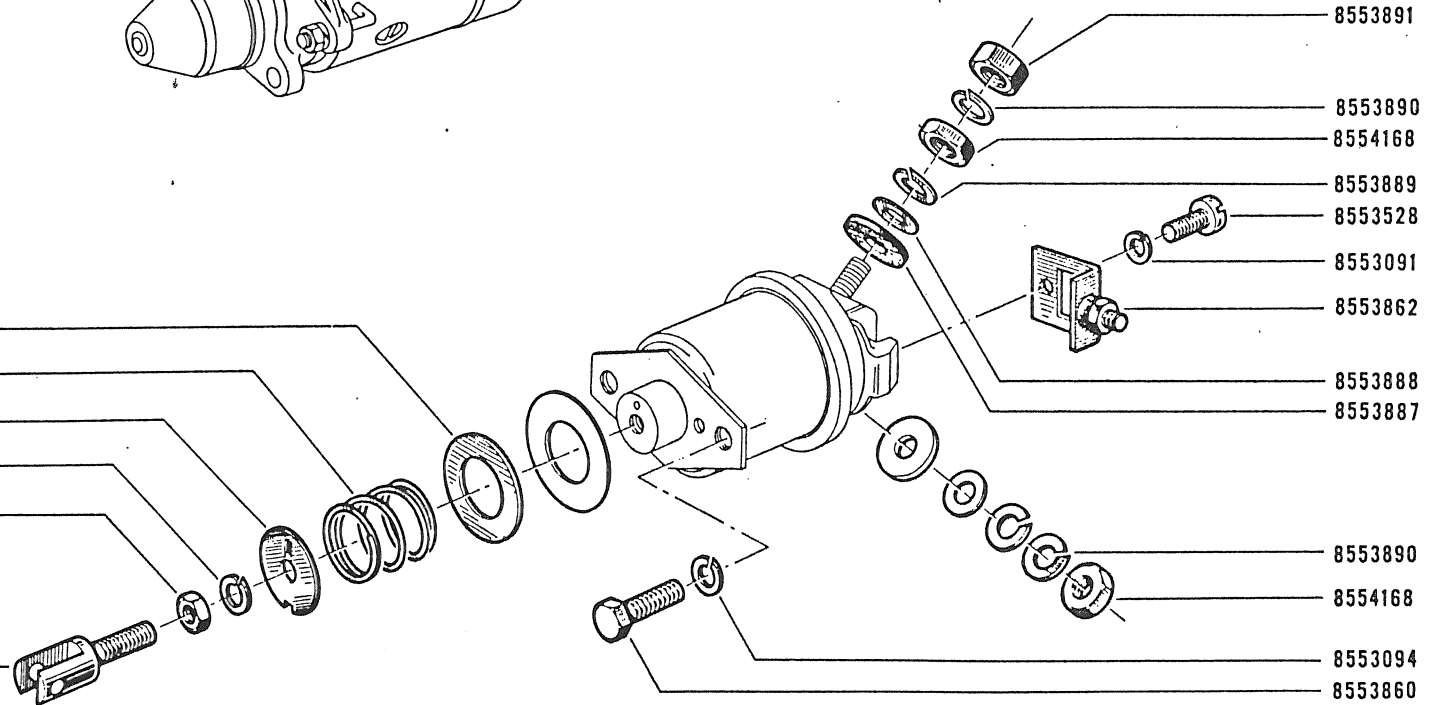
8553865

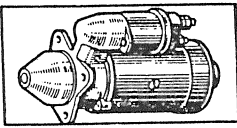
8553866

8553868

8553480

8553867





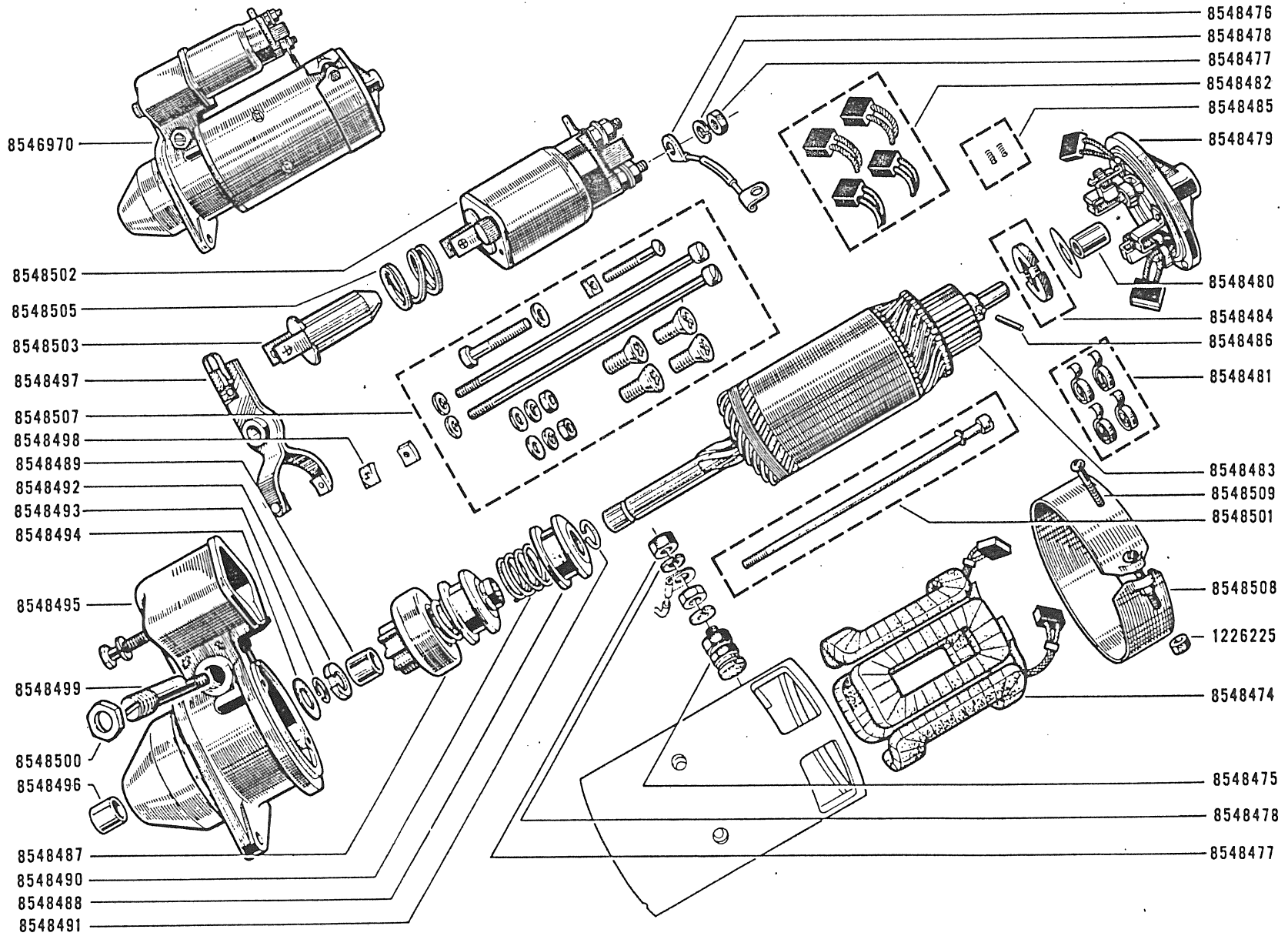
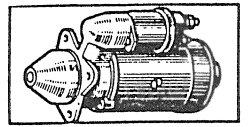
18.78

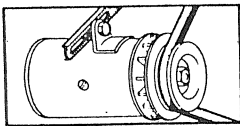
A P.R. 754

R.1095/70 (12V)

18.78

A P.R. 754



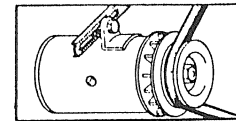


18. 80

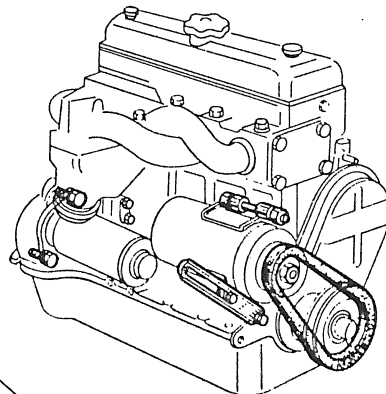
B P.R. 754

18. 80

B P.R. 754



6042437 02



6036136

6036137

1081 201069

8080 101059

{ 8517174 (325) (a)
6542498 (77)

1081 200869

8023 080259

8080 100659

1081 200669

6033304

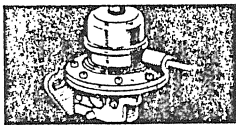
1081 110669

7059148

8023 060159

(a) VEH n° 1 □ VEH n° 15661
 (b) VEH n° 15662 □ VEH n° 25097
 (c) VEH n° 15662 □ VEH n° . . .
 (d) VEH n° 25098 □ VEH n° . . .

(77) { R.1095/01/02/04/06/11/12/13/14/15/20/21/22/25/40/70/75/76/77/85 (a)
 R.1095/10/11/13/15/20/21/22/23/24/26/30/34/40/41/42/70/72/80/81/86 (b)
 R.1095/10/11/13/15/18/20/21/22/24/25/26/29/30/34/40/41/42/70/72/80/81/86 (d)
 (325) { R.1095/03/05 (a)
 R.1095/12/14 (c)



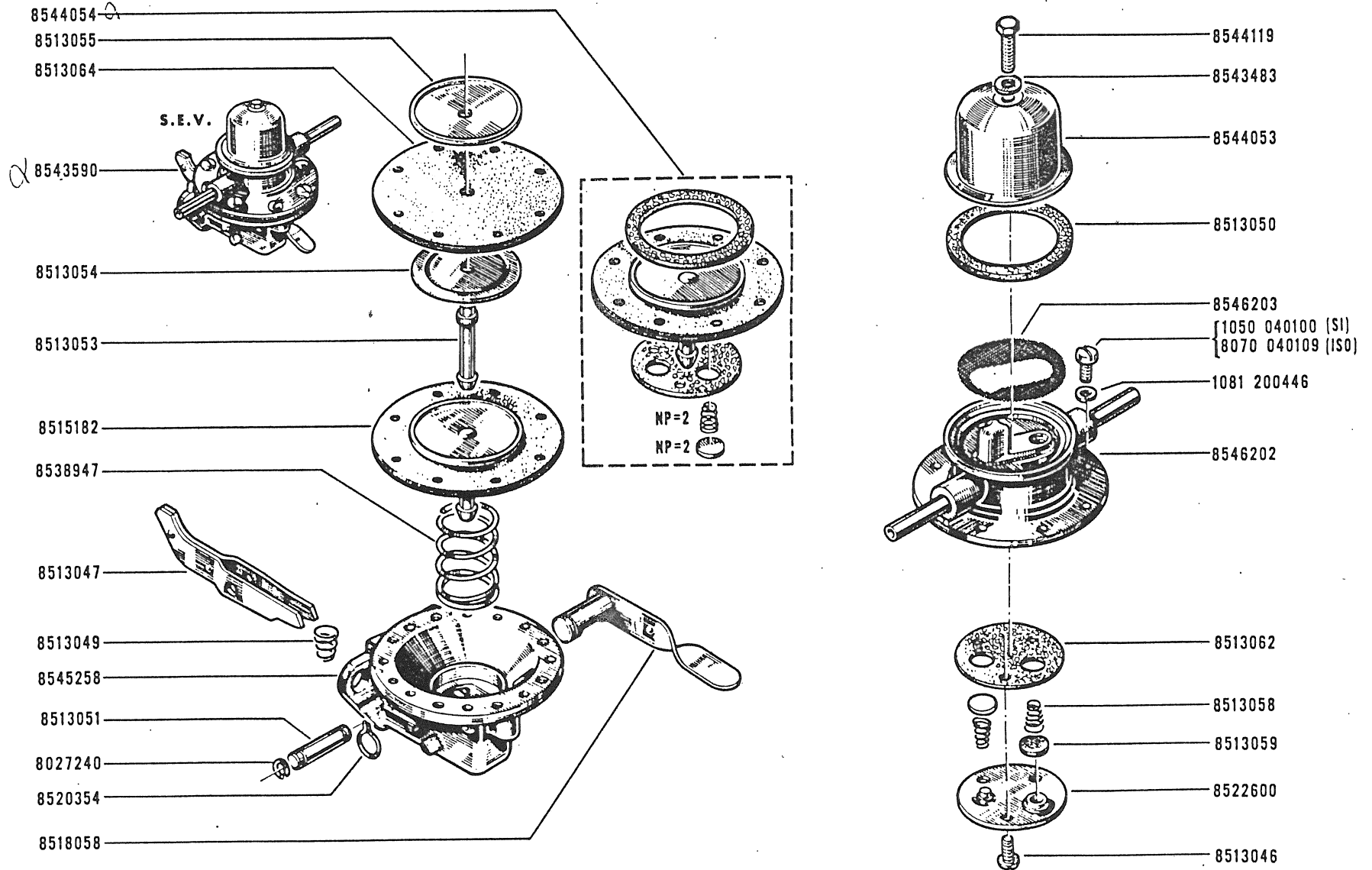
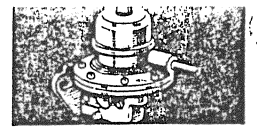
19.05

B P.R. 754

R.1095(128)

19.05

B P.R. 754



R.1095/01/02/03/04/05/06/11/13/14/15/20/21/22/25/40/70/75/76/77/85 (a)

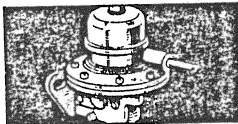
(128) R.1095/10/11/12/13/14/15/20/21/22/23/24/26/30/40/41/42/70/72/80/81/86 (d)

R.1095/10/11/12/13/14/15/18/20/21/22/24/25/26/29/30/40/41/42/70/72/80/81/86 (g)

(a) VEH n° 1 □ VEH n° 15661

(d) VEH n° 15662 □ VEH n° 25097

(g) VEH n° 25098 □ VEH n° . . .



19.10

B P.R. 754

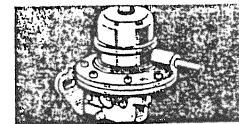
R.1095/12 VEH n°

1 ⇨ VEH n° 15661

R.1095/34 VEH n° 15662 ⇨ VEH n° ...

19.10

B P.R. 754



8544054

8513055

8513064

8549415

8513054

8513053

8515182

8551071

8546003

8551440

8547548

8513049

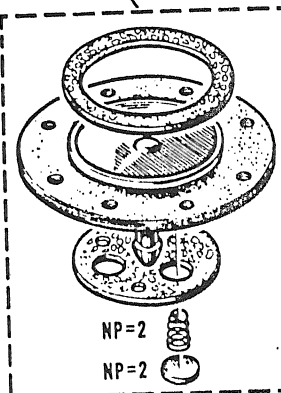
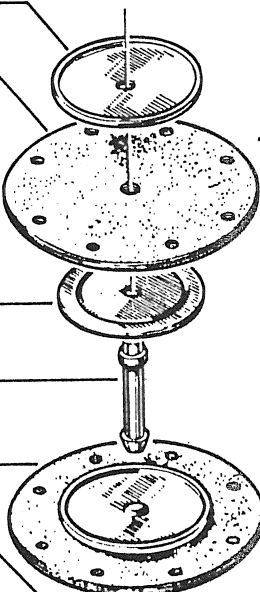
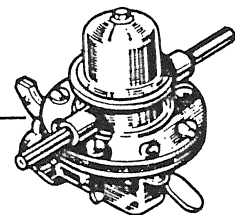
8551439

8513051

8027240

8520354

8518058



NP=2

NP=2

8544119

8543483

8544053

8513050

8546203

[1050 040100 (SI)
8070 040109 (ISO)]

8546202

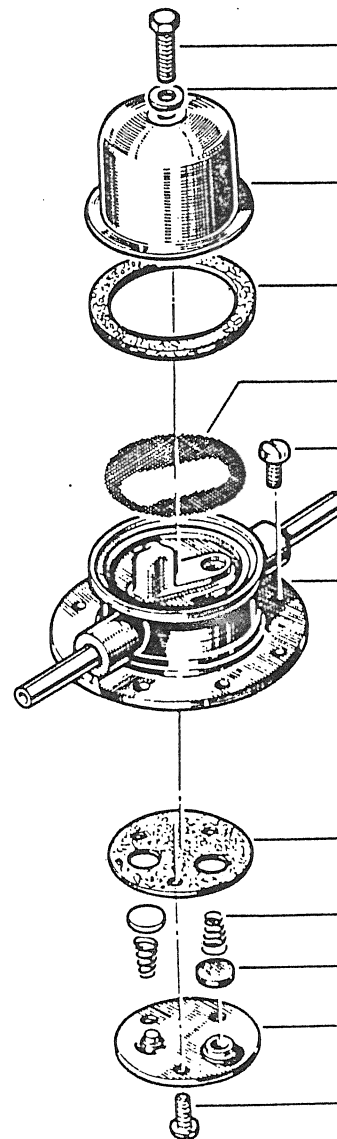
8513062

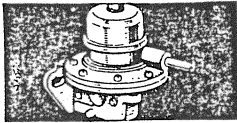
8513058

8513059

8522600

8513046





19.20
B P.R. 754

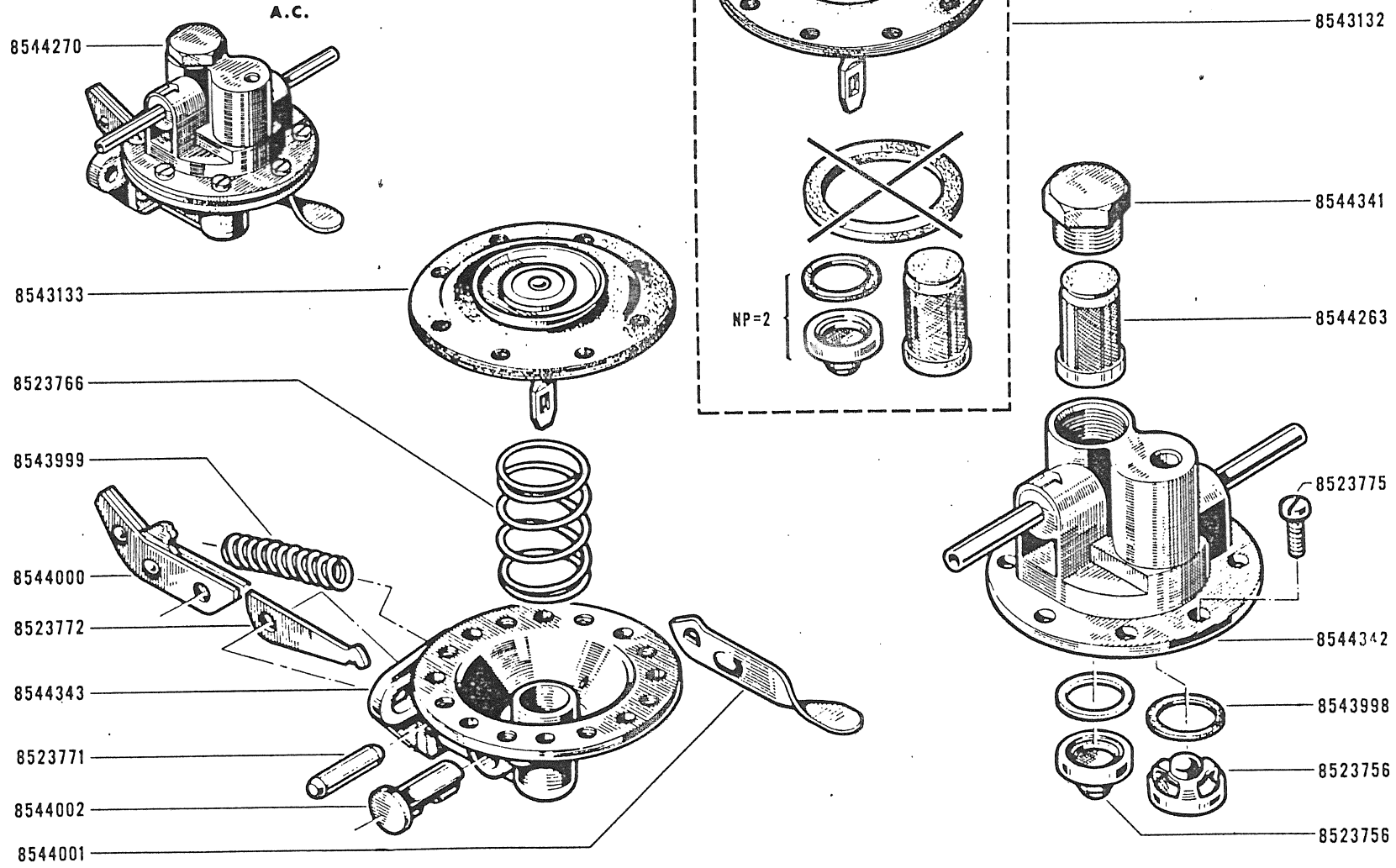
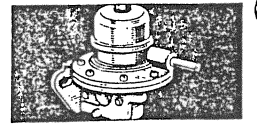
R.1095/01/02/03/04/05/06/70
R.1095/10/11/12/13/14/15/70/72

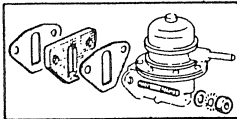
VEH n°

1 □ VEH n° 15661

VEH n° 15662 □ VEH n° . . .

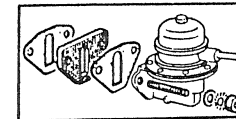
19.20
B P.R. 754





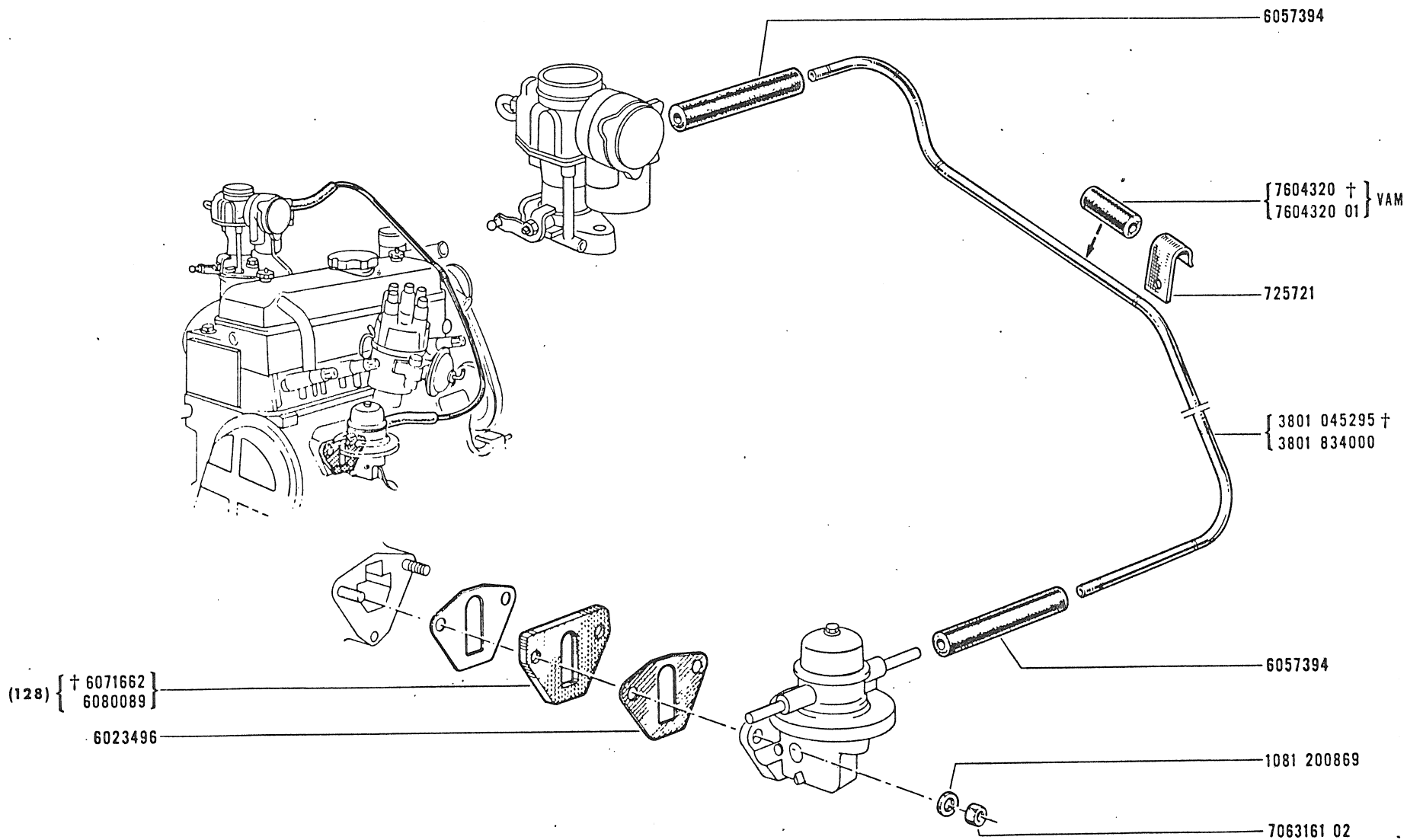
19. 30

B P.R. 754

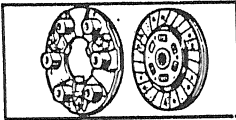


19. 30

B P.R. 754



(128) { R.1095/01/02/03/04/05/06/11/13/14/15/20/21/22/25/40/70/75/76/77/85 VEH n° 1 ☐ VEH n° 15661
 R.1095/10/11/12/13/14/15/20/21/22/23/24/26/30/40/41/42/70/72/80/81/86 VEH n° 15662 ☐ VEH n° 25097
 R.1095/10/11/12/13/14/15/18/20/21/22/24/25/26/29/30/40/41/42/70/72/80/81/86 VEH n° 25098 ☐ VEH n° ... }

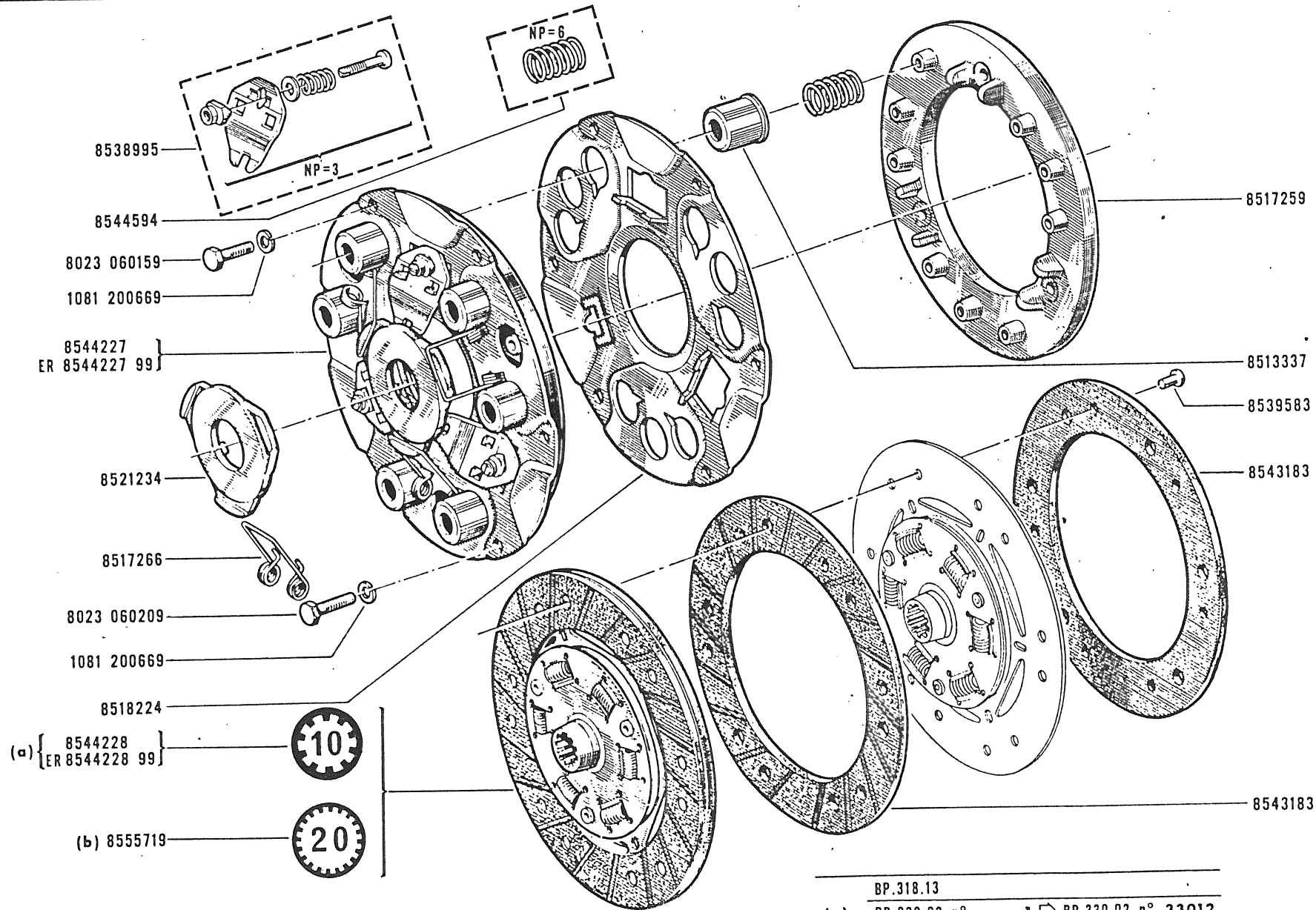
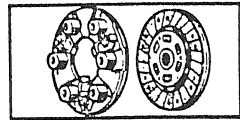


30.01

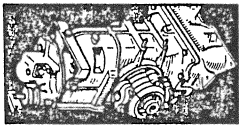
B P.R. 754

30.01

B P.R. 754



	BP.318.13	
(a)	BP.330.02 n° 1	BP.330.02 n° 33012
	BP.330.02 n° 33499	BP.330.02 n° 33512
	BP.330.07 n° 1	BP.330.07 n° . . .
(b)	BP.330.02 n° 33013	BP.330.02 n° 33498
	BP.330.02 n° 33513	BP.330.02 n° . . .



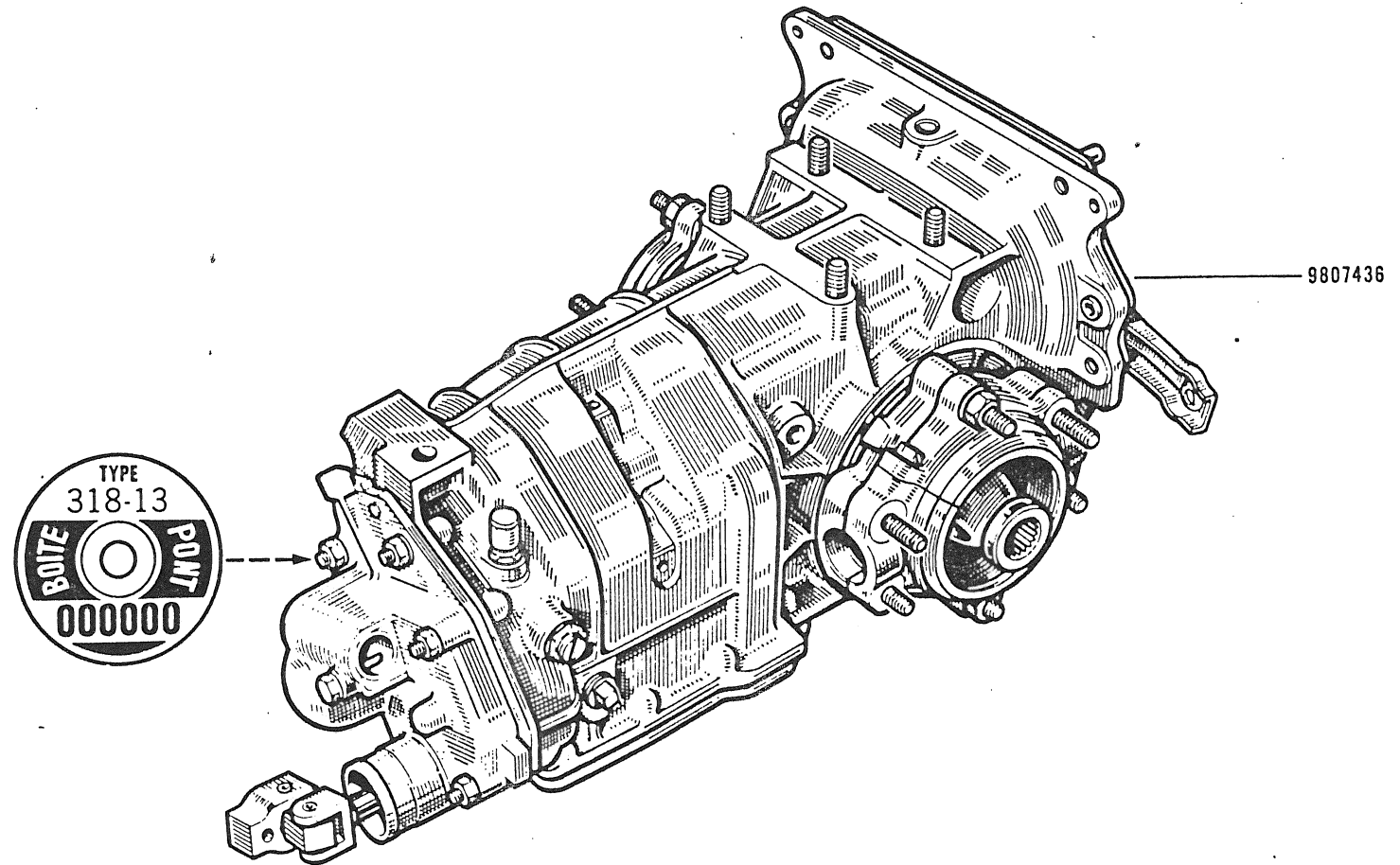
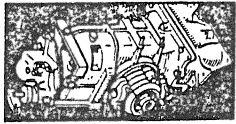
31 .15

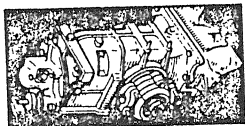
A P.R. 754

B.P. Type 318 ☿ VEH n° 1 ⇨ VEH n° 6927

31 .15

A P.R. 754





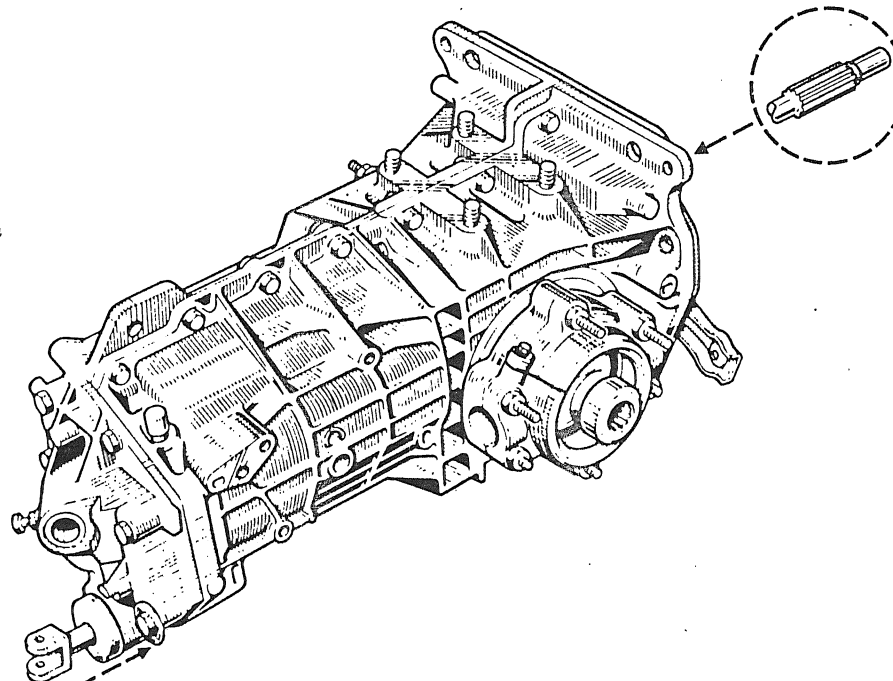
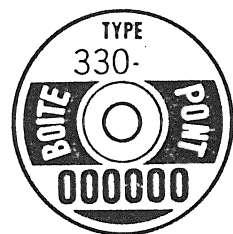
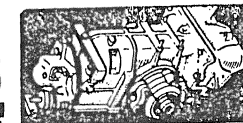
31.18

B P.R. 754

B.P. Type 330 ⚙️ VEH n° 6928 VEH n° ...

31.18

B P.R. 754



9807668 † (a)



{ 9807753 (315)(48)(b)
9807722 (314)(c)

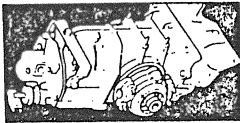
48

VEH n° 6928 ◻ BP.330-02 n° 33012
BP.330-02 n° 33499 ◻ BP.330-02 n° 33512
⚙️ 8555719 -I-

(a) { VEH n° 6928 ◻ BP.330-02 n° 33012
BP.330-02 n° 33499 ◻ BP.330-02 n° 33512
(b) { BP.330-02 n° 33013 ◻ BP.330-02 n° 33498
BP.330-02 n° 33513 ◻ BP.330-02 n° ...

(314) R.1095/13/34/41

(335) R.1095/10/11/12/14/15/18/20/21/22/23/24/25/26/29/30/40/42/70/80/81/86



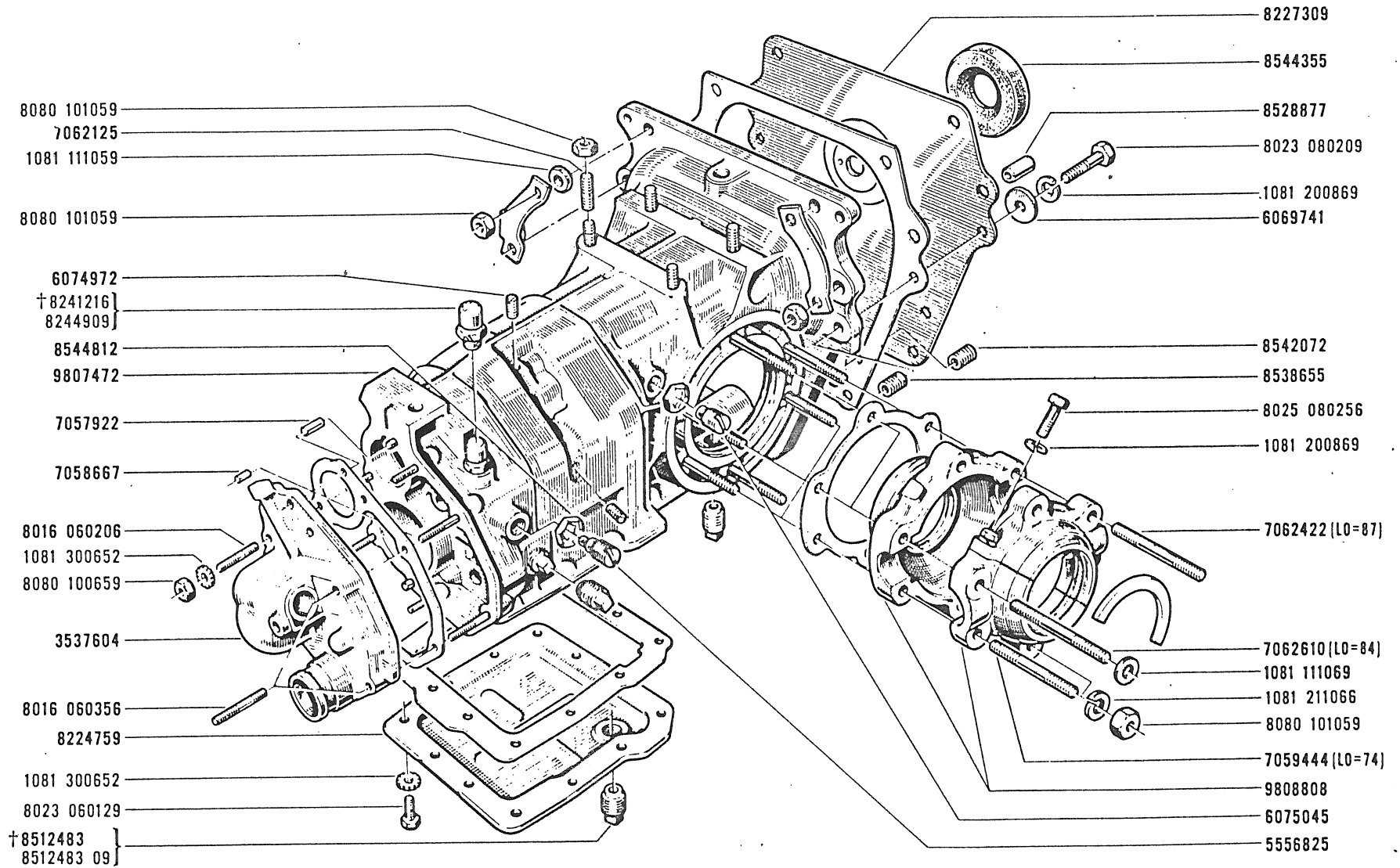
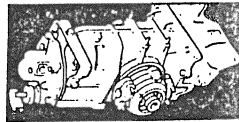
31.25

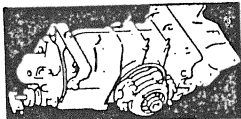
B P.R. 754

B.P. Type 318 ☘ VEH n° 1 □ VEH n° 6927

31.25

B P.R. 754





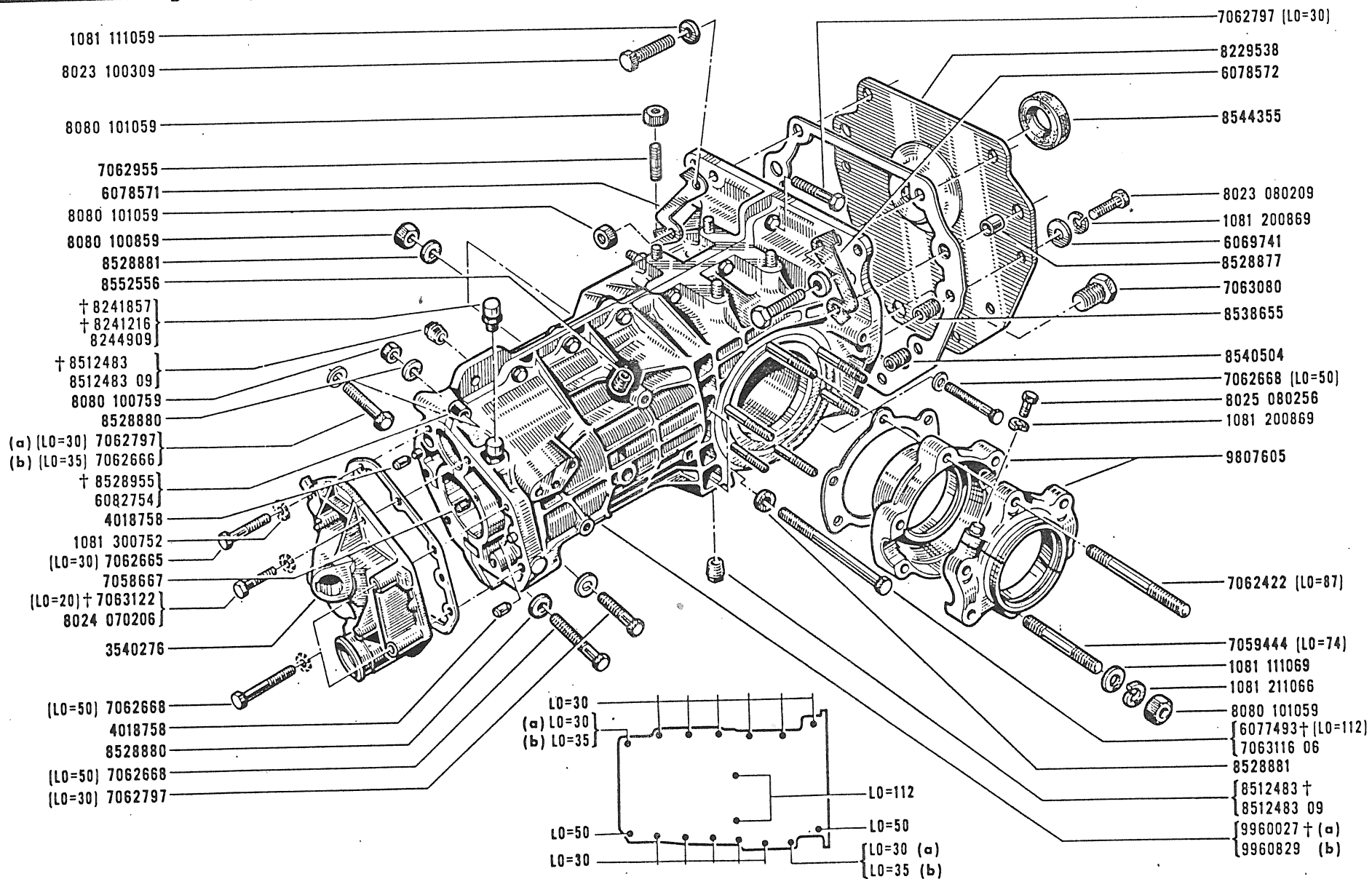
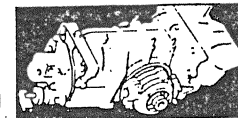
31. 28

B P.R. 754

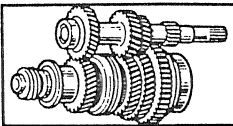
B.P. Type 330 ⚡ VEH n° 6928 ◁ VEH n° ...

31. 28

B P.R. 754



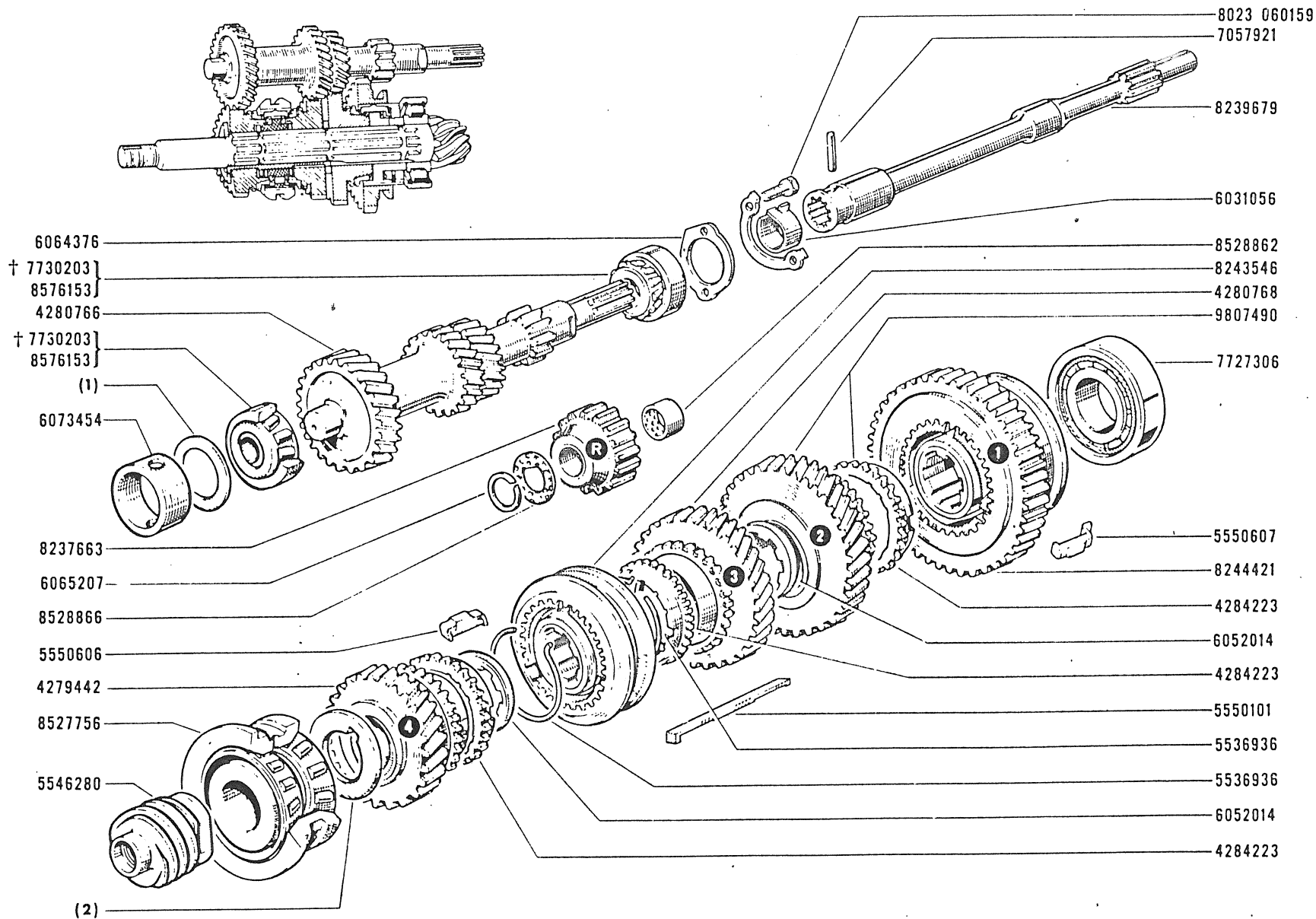
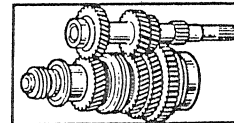
(a)	VEH n°	6928 ◁ BP.330-02 n° 43734
	VEH n°	6928 ◁ BP.330-07 n° 443
(b)	BP.330-02 n° 43735 ◁ BP.330-02 n° ...	
	BP.330-07 n° 444 ◁ BP.330-07 n° ...	



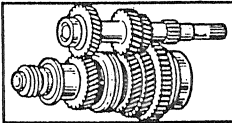
31.35
B P.R. 754

B.P. Type 318 VEH n° 1 ▢ VEH n° 6927

31.35
B P.R. 754



(1)		(2)			
7057944 E=0,95	6054478 E=3,30	6070343 E=3,55	6053517 E=3,80	6070348 E=4,05	
7057945 E=0,50	6070341 E=3,35	6053515 E=3,60	6070346 E=3,85	6053520 E=4,10	
7057946 E=0,20	6054477 E=3,40	6070344 E=3,65	6053518 E=3,90	6053521 E=4,20	
7057947 E=0,10	6070342 E=3,45	6053516 E=3,70	6070347 E=3,95	6053522 E=4,30	
	6053514 E=3,50	6070345 E=3,75	6053519 E=4,00		



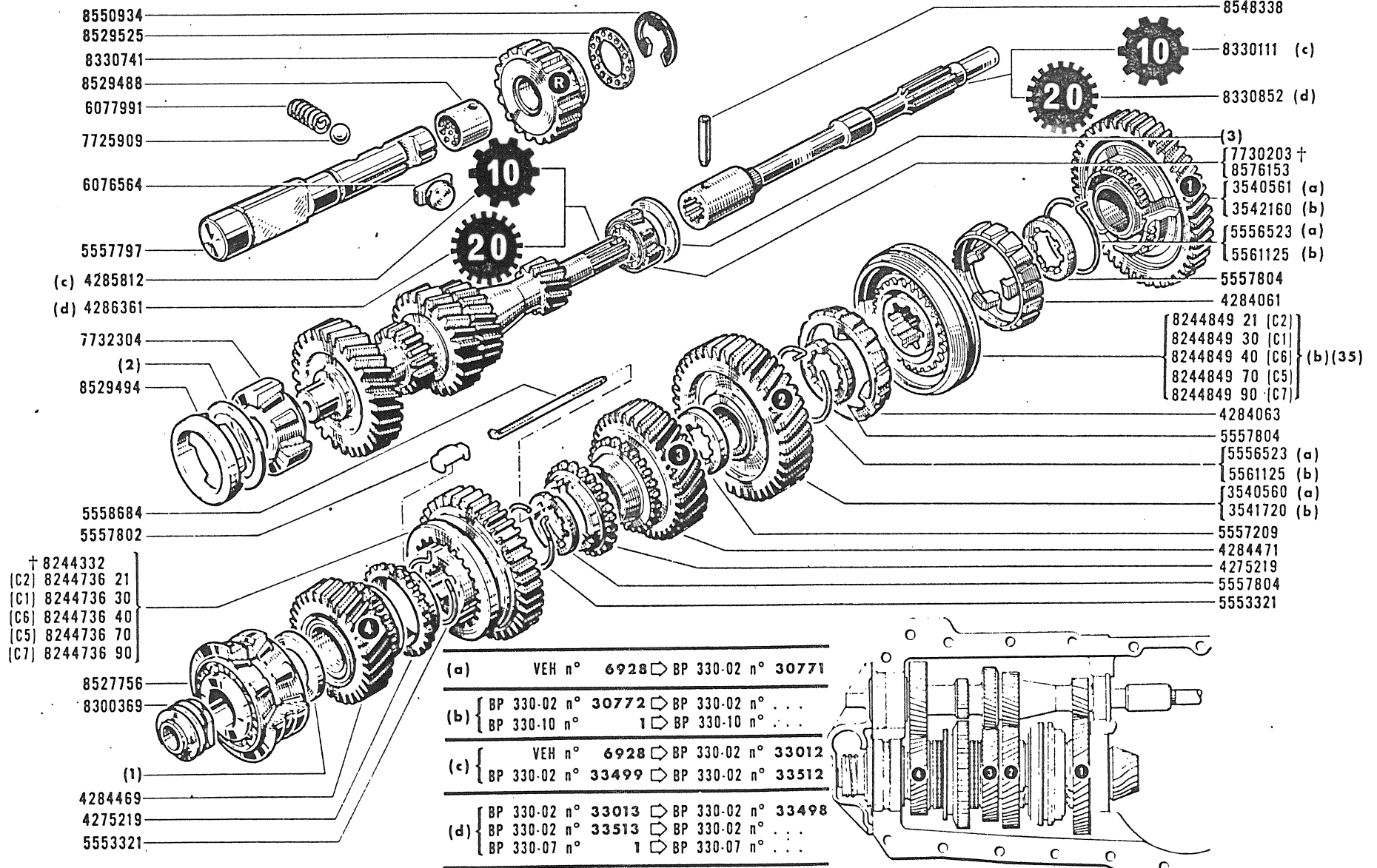
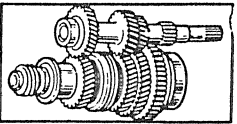
31.38

B P.R. 754

B.P. Type 330 VEH n° 6928 ⇨ VEH n° ...

31.38

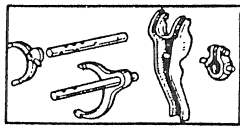
B P.R. 754



(1)		(2)		(3)	
5557848 E=3,5	5557852 E=3,70	5557857 E=3,95	6076507 E=0,1	6077488 E=2	6079225 E=3,25
5557849 E=3,55	5557853 E=3,75	5557858 E=4	6076508 E=0,2	6079223 E=2,25	6077491 E=3,5
5557850 E=3,60	5557854 E=3,80	5557859 E=4,05	6079241 E=0,25	6077489 E=2,5	6079226 E=3,75
5557851 E=3,65	5557855 E=3,85	5557860 E=4,10	6076509 E=0,5	6079224 E=2,75	6077492 E=4
	5557856 E=3,90		6076510 E=1	6077490 E=3	

(C1)(C2)(C5)(C6)(C7) 100-00

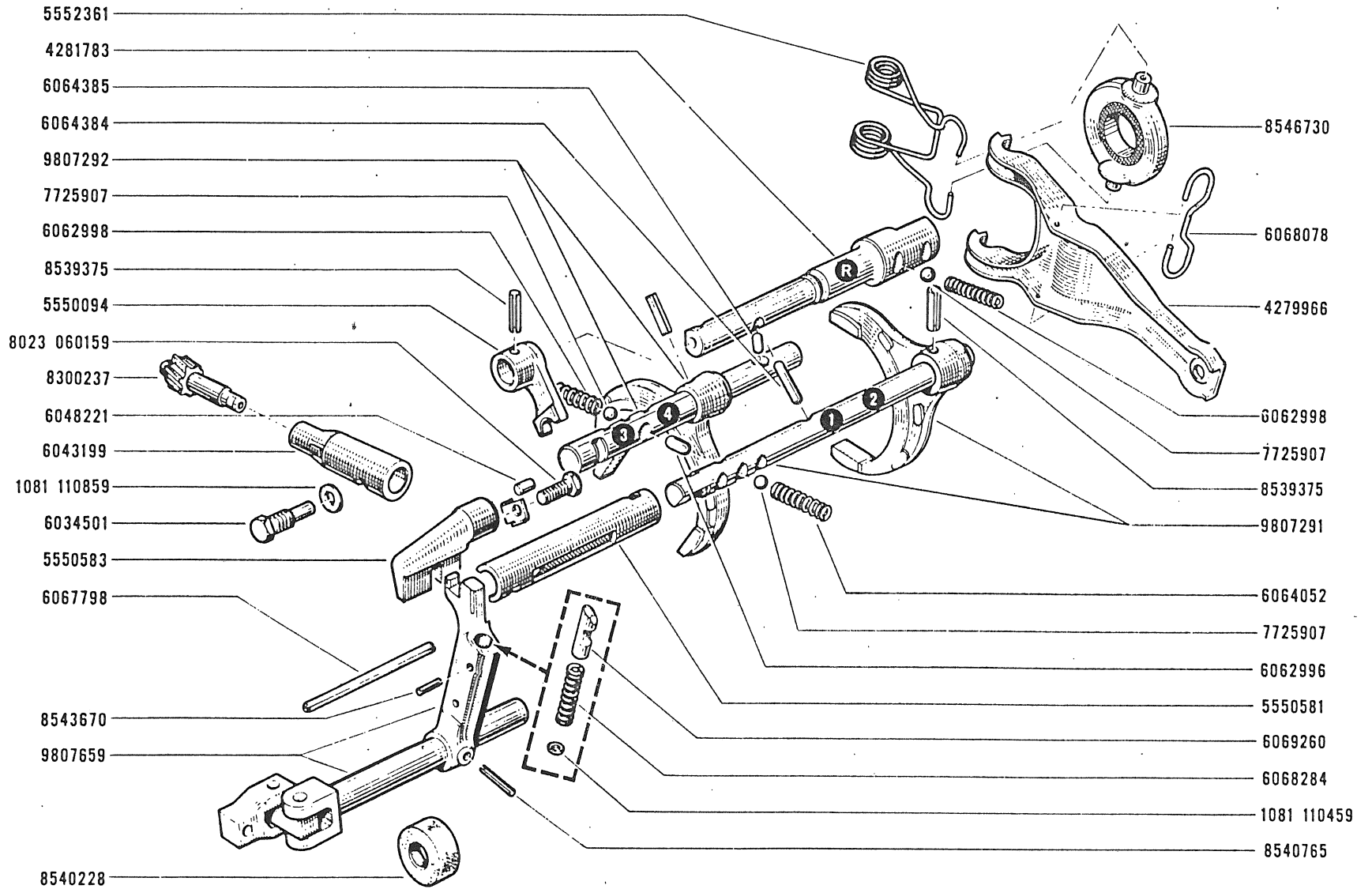
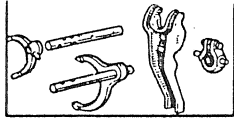
35	VEH n° 1 ⇨ BP 330-02 n° 30771
	3542160 -I-
	3541720 -I-
	5561125 -I-

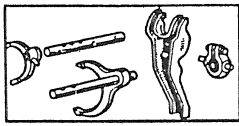


31.45
B P.R. 754

B.P. Type 318 VEH n° 1 ⇨ VEH n° 6927

31.45
B P.R. 754





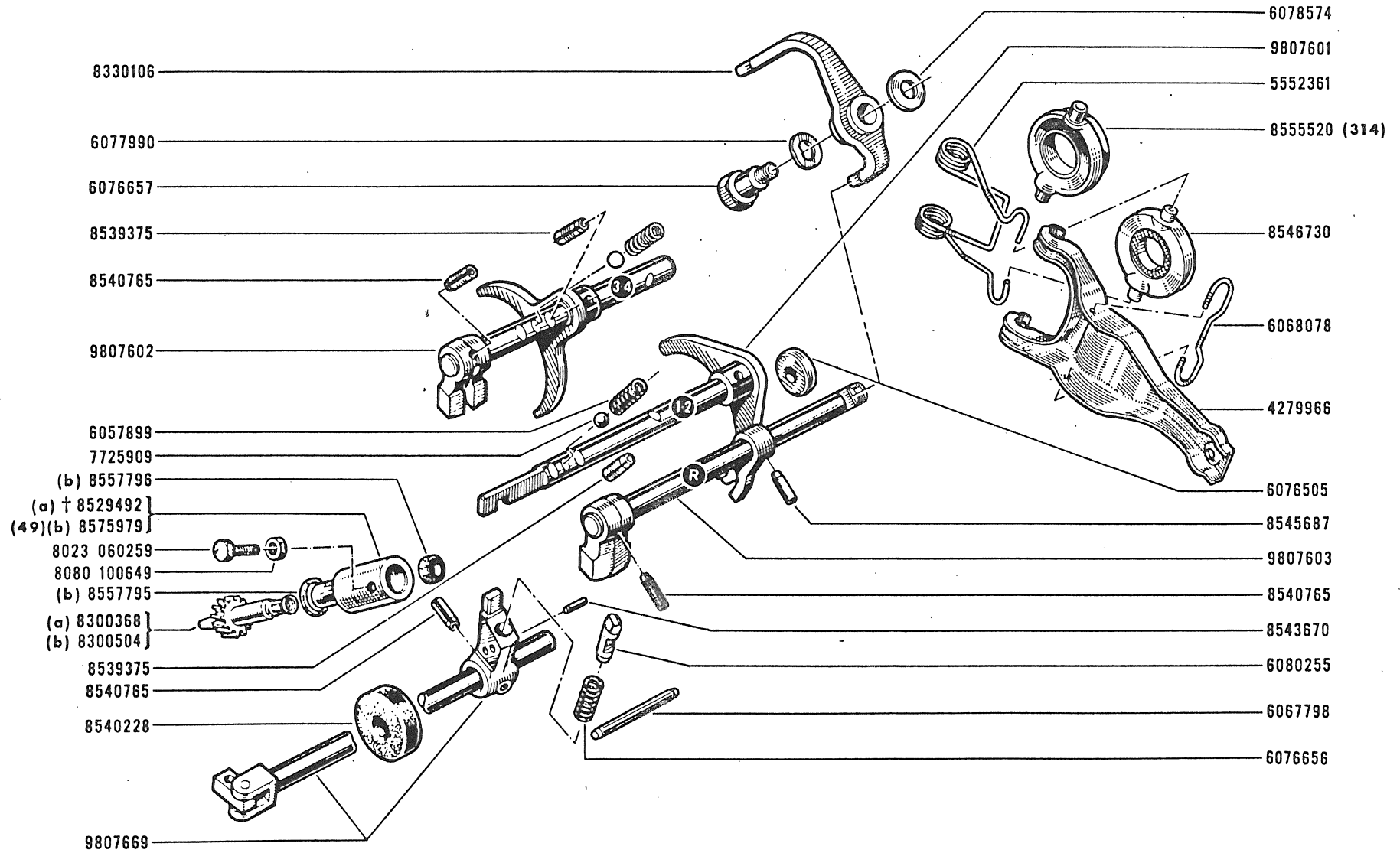
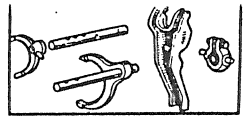
31.48

B P.R. 754

B.P. Type 330 \leftrightarrow VEH n° 6928 \rightarrow VEH n° ...

31.48

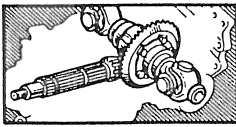
B P.R. 754



(a) VEH n° 6928 \rightarrow VEH n° 25097
 (b) VEH n° 25098 \rightarrow VEH n° ...

49	VEH n° 6928 \rightarrow VEH n° 25097
	8557795 -I-
	8557796 -I-

(314) R.1095/13/34/41 BP.330-07 n° 1 \rightarrow BP.330-07 n° ...



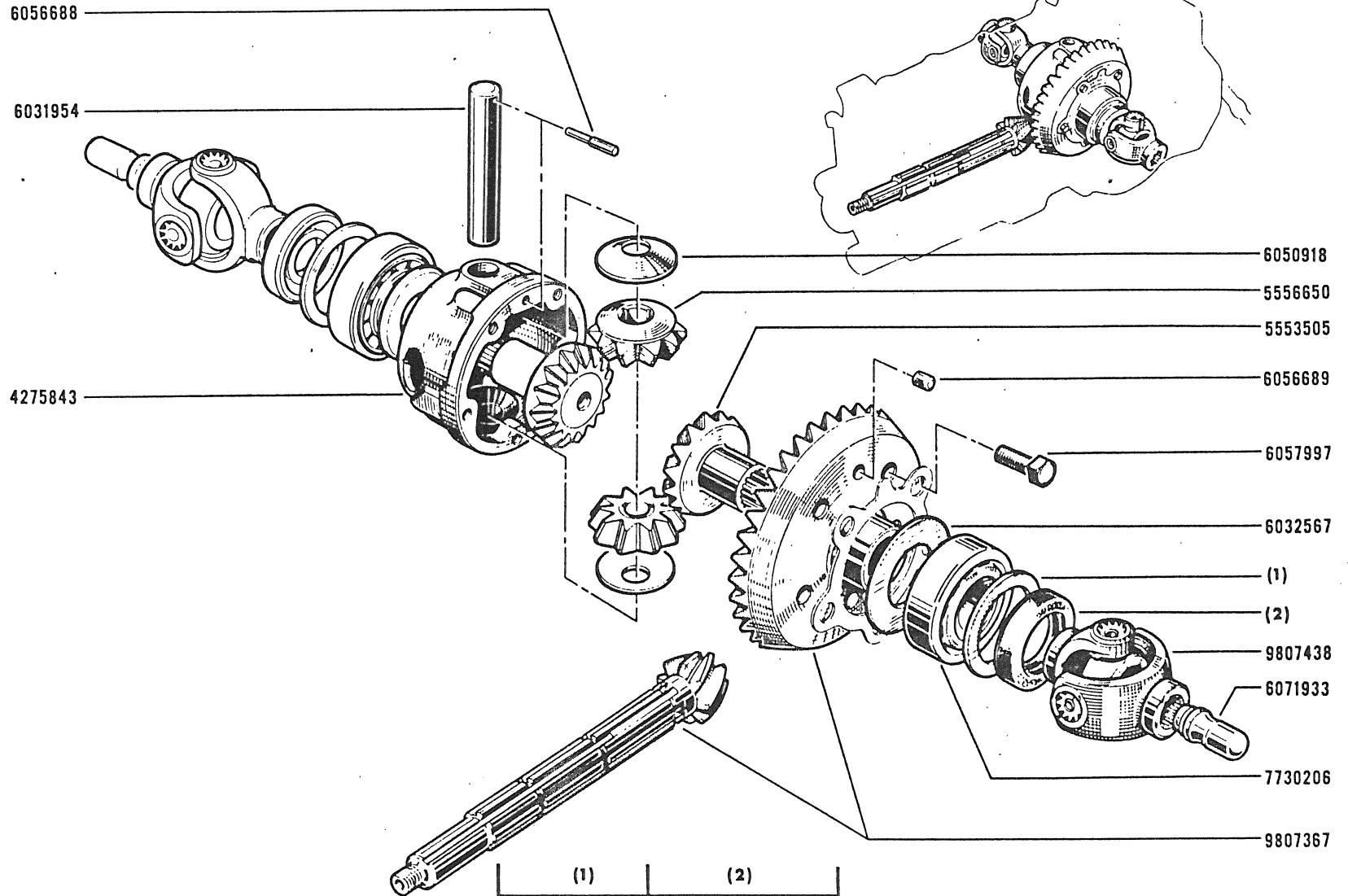
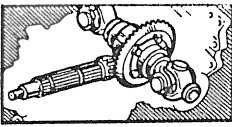
31.50

A P.R. 754

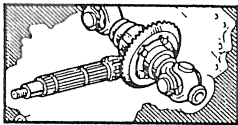
B.P. 318-13 n° 1 □ B.P. 318-13 n° 452572

31.50

A P.R. 754



(1)	(2)
4013869 E=0,10	8539319 CURTY
4013868 E=0,20	8521652 PAULSTRA
7062733 E=0,25	
4013867 E=0,50	
4013866 E=0,95	



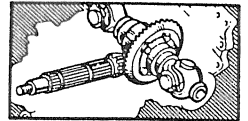
31.52

A P.R. 754

B.P. Type 318-13 n° 452573 ▷ VEH n° 6927

31.52

A P.R. 754



8543293

6070274

4282371

6050918

5556650

5553505

6032567

7062901

(1)

(2)

9807438

6071933

7730206

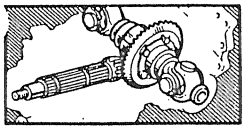
9807464

(1)

(2)

4013869	E=0,10
4013868	E=0,20
7062733	E=0,25
4013867	E=0,50
4013866	E=0,95

8521652	PAULSTRA
8539319	CURTY



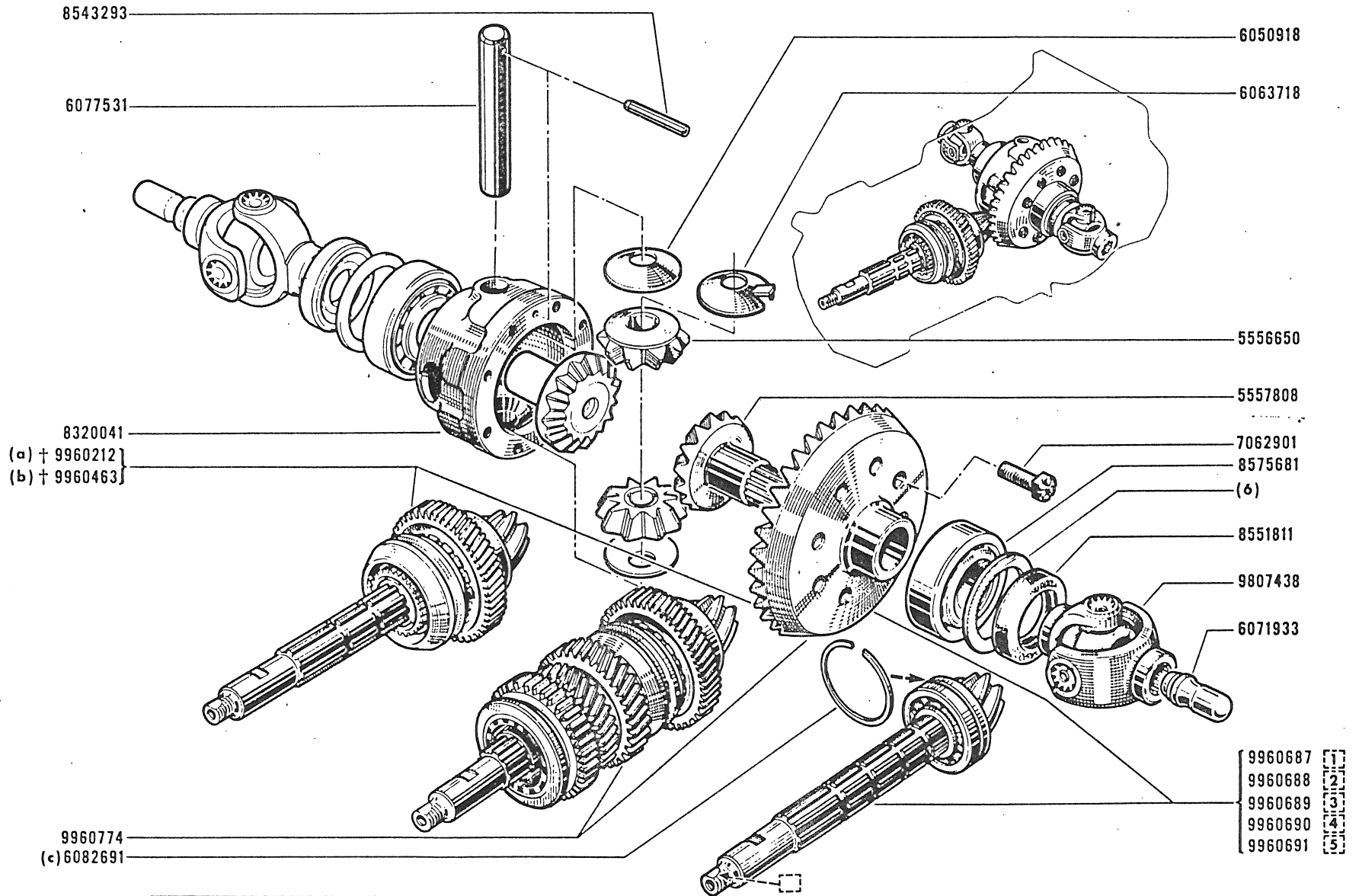
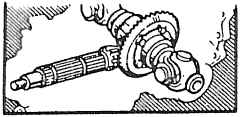
31. 58

B P.R. 754

B.P. Type 330 VEH n° 6928 □ VEH n° ...

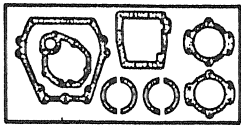
31. 58

B P.R. 754



(a)	BP.330-02 n°	1	□	BP.330-02 n°	30771
	BP.330-02 n°	30772	□	BP.330-02 n°	...
(b)	BP.330-07 n°	1	□	BP.330-07 n°	...
	BP.330-02 n°	43735	□	BP.330-02 n°	...
(c)	BP.330-07 n°	444	□	BP.330-07 n°	...

(6)	6078625 E=0,1
	6078626 E=0,2
	6078629 E=0,25
	6078627 E=0,5
	6078628 E=1



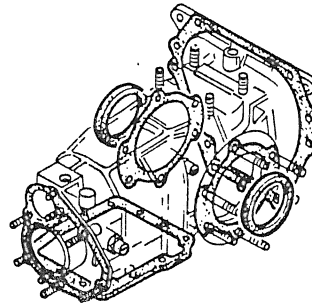
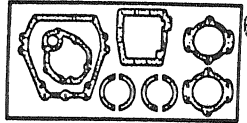
31.65

A P.R. 754

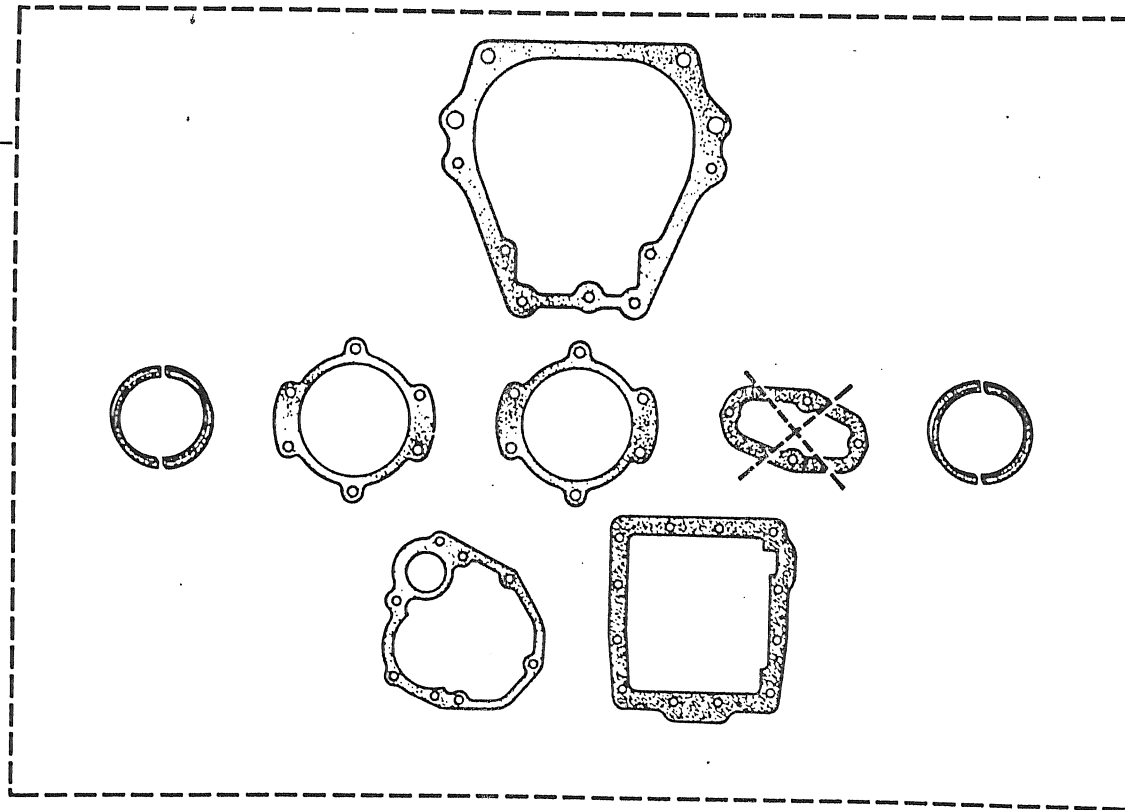
B.P. Type 318  VEH n° 1  VEH n° 6927

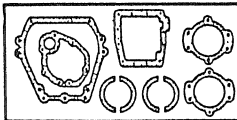
31.65

A P.R. 754



9807394





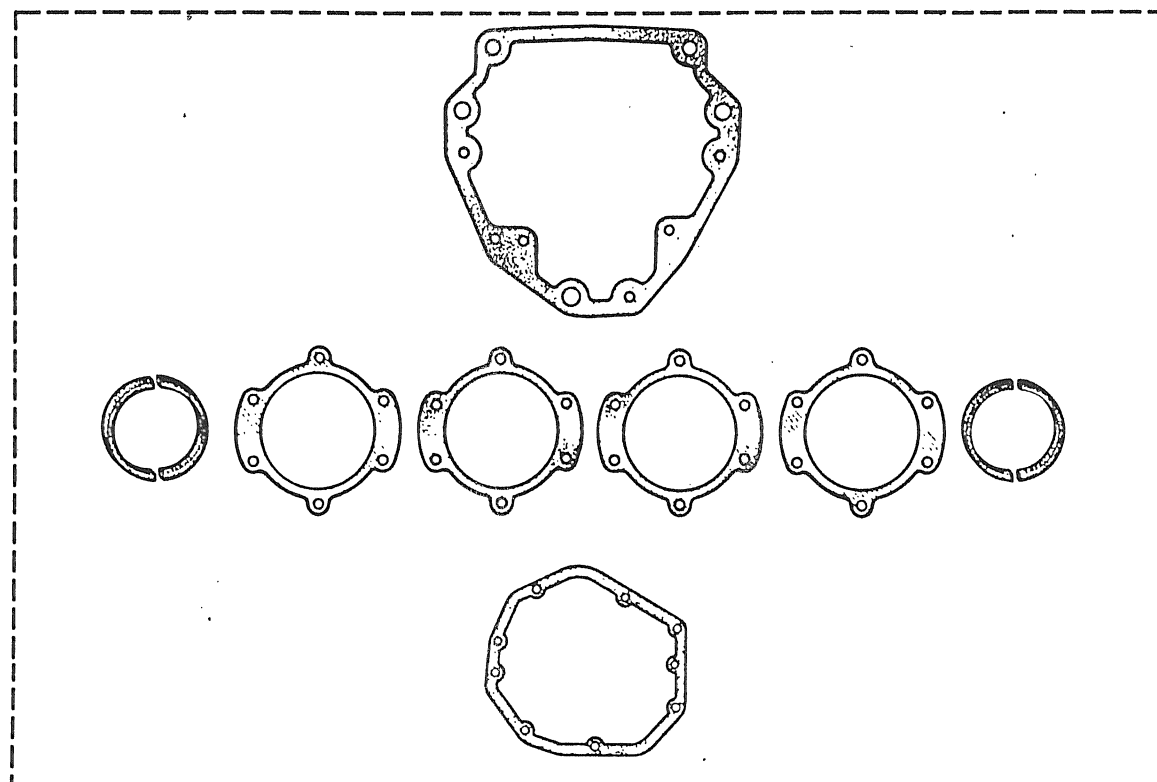
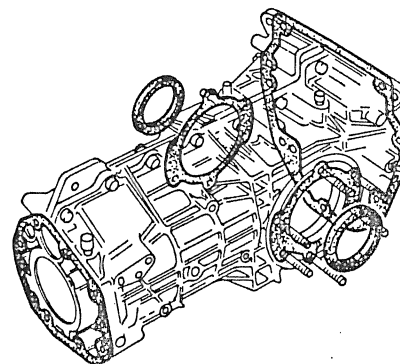
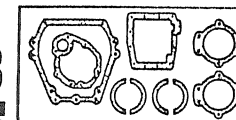
31.68

A P.R. 754

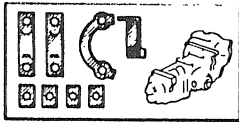
B.P. Type 330 VEH n° 6928 □ VEH n° . . .

31.68

A P.R. 754



9960029



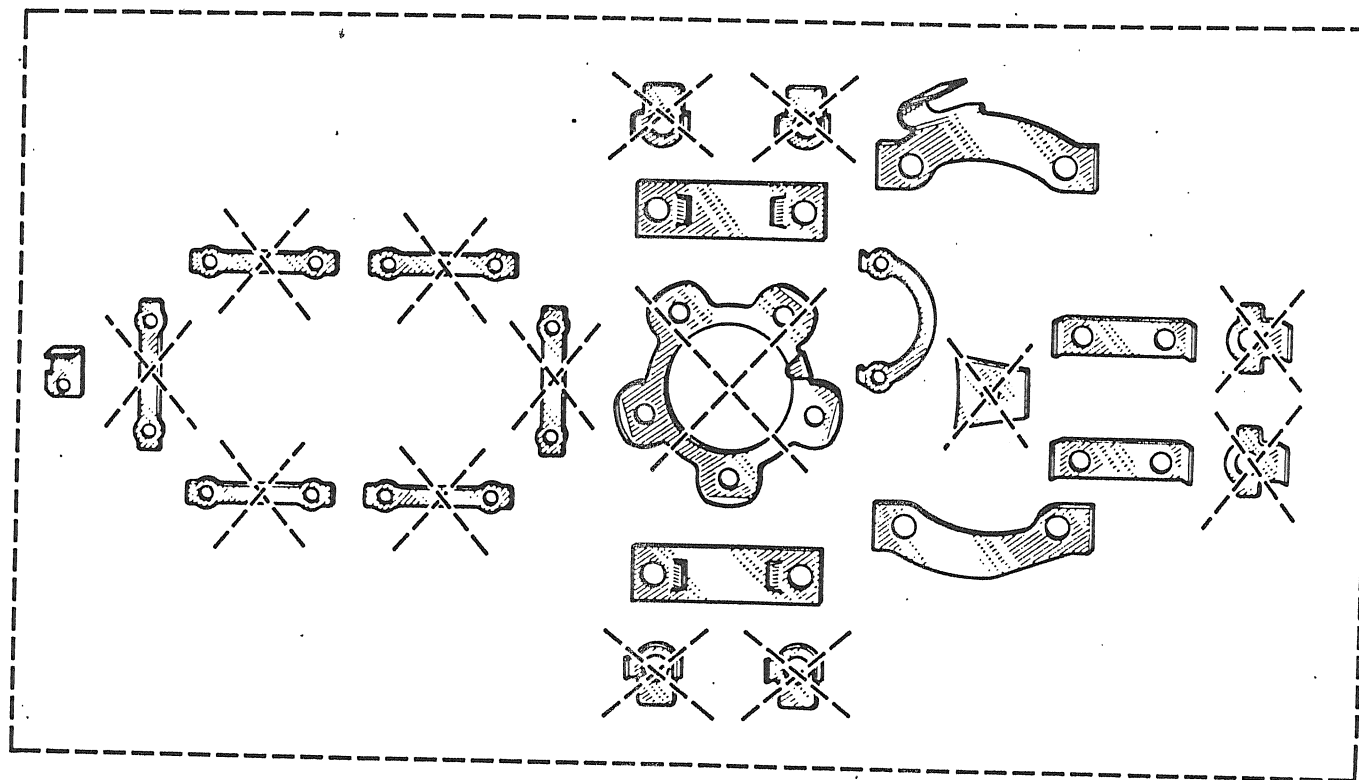
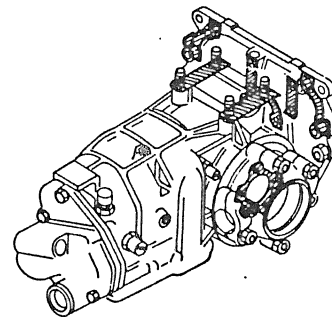
31.75

B P.R. 754

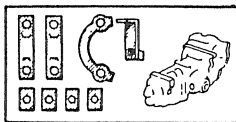
B.P. Type 318 VEH n° 1 VEH n° 6927

31.75

B P.R. 754


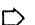


9807395



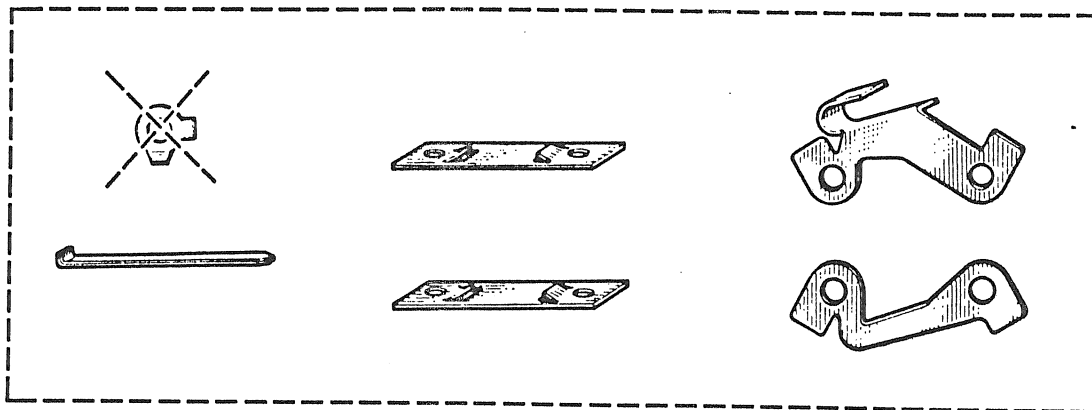
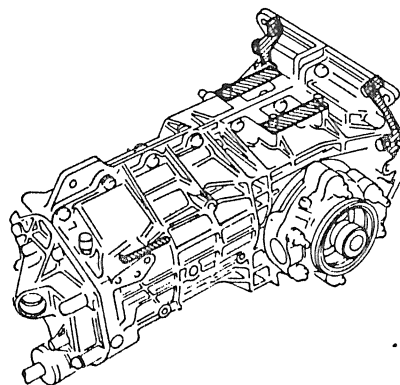
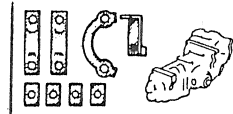
31.78

A P.R. 754

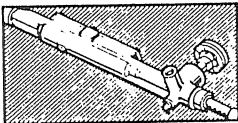
B.P. Type 330  VEH n° 6928  VEH n° ...

31.78

A P.R. 754

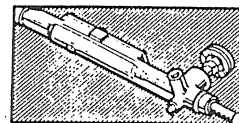


9960028



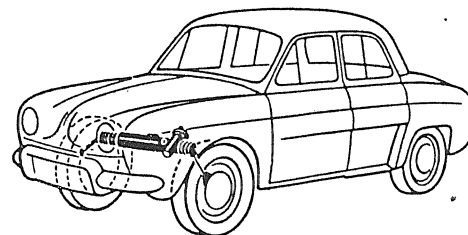
40.01

A P.R. 754

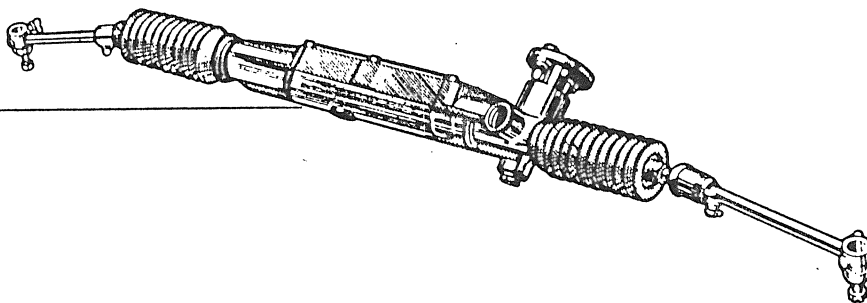


40.01

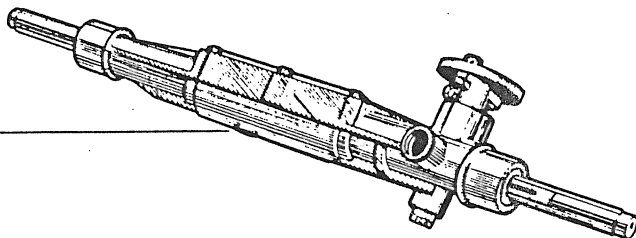
A P.R. 754



- ☞ (a) † 9819347
- ☞ (b) 9819580
- ☞ (a) † 9819349
- ☞ (b) 9819581

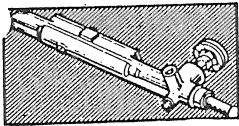


- ☞ (a) † 9819346
- ☞ (21)(b) 9819578
- ☞ (a) † 9819348
- ☞ (21)(b) 9819579



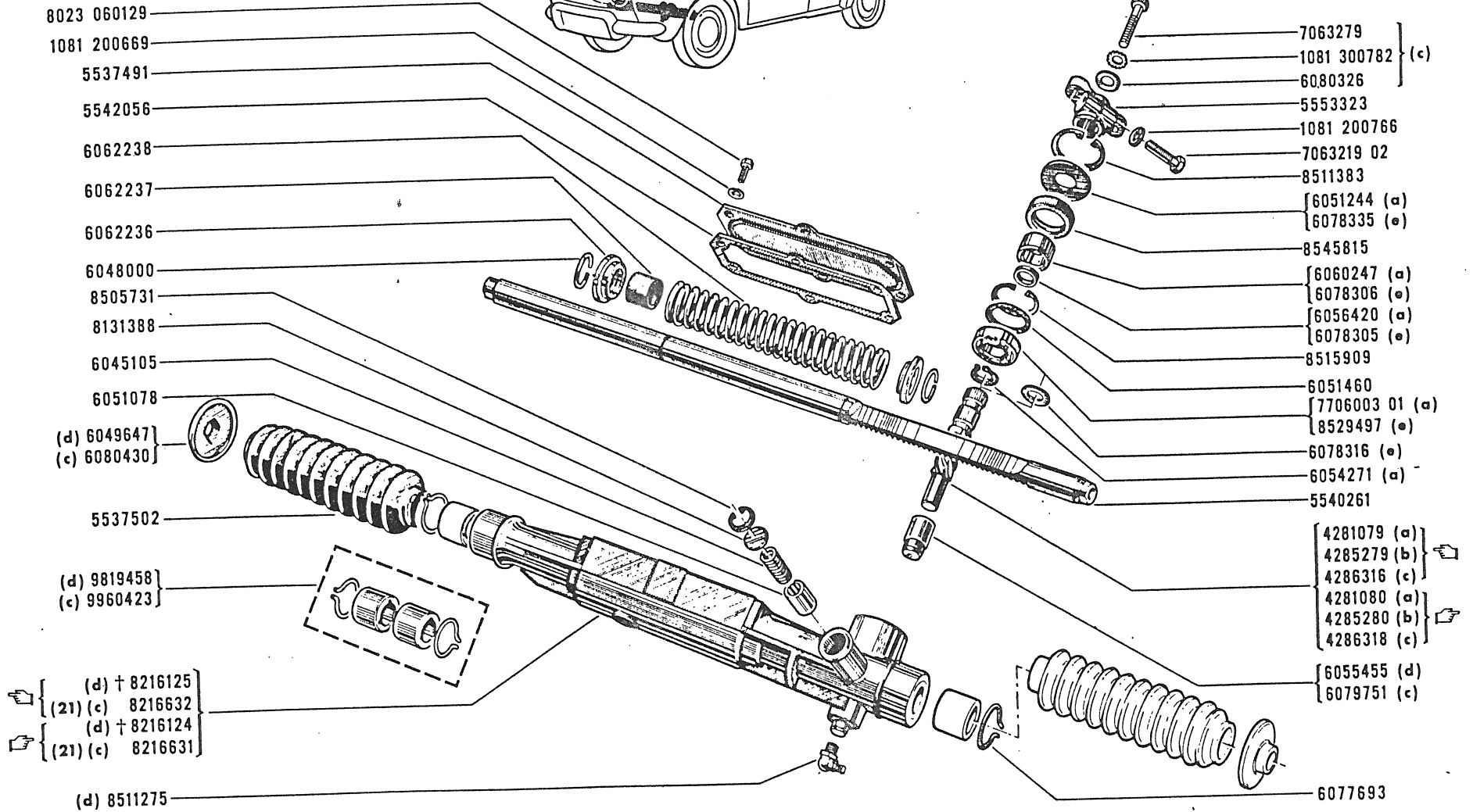
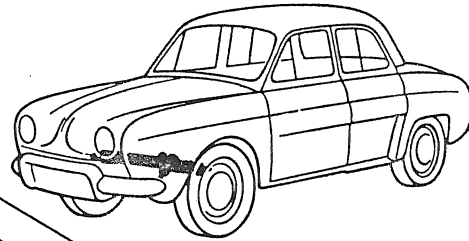
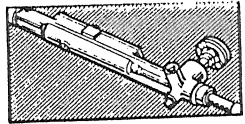
(a) VEH n° 1 ☐ VEH n° 15661
 (b) VEH n° 15662 ☐ VEH n° . . .

21	VEH n° 1 ☐ VEH n° 15661
	☞ 6080430-2-



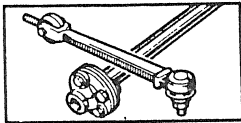
40.10
B P.R. 754

40.10
B P.R. 754

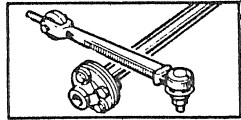


(a) VEH n° 1 ◻ VEH n° 6907
(b) VEH n° 6908 ◻ VEH n° 15661
(c) VEH n° 15662 ◻ VEH n° ...
(d) VEH n° 1 ◻ VEH n° 15661
(e) VEH n° 6908 ◻ VEH n° ...

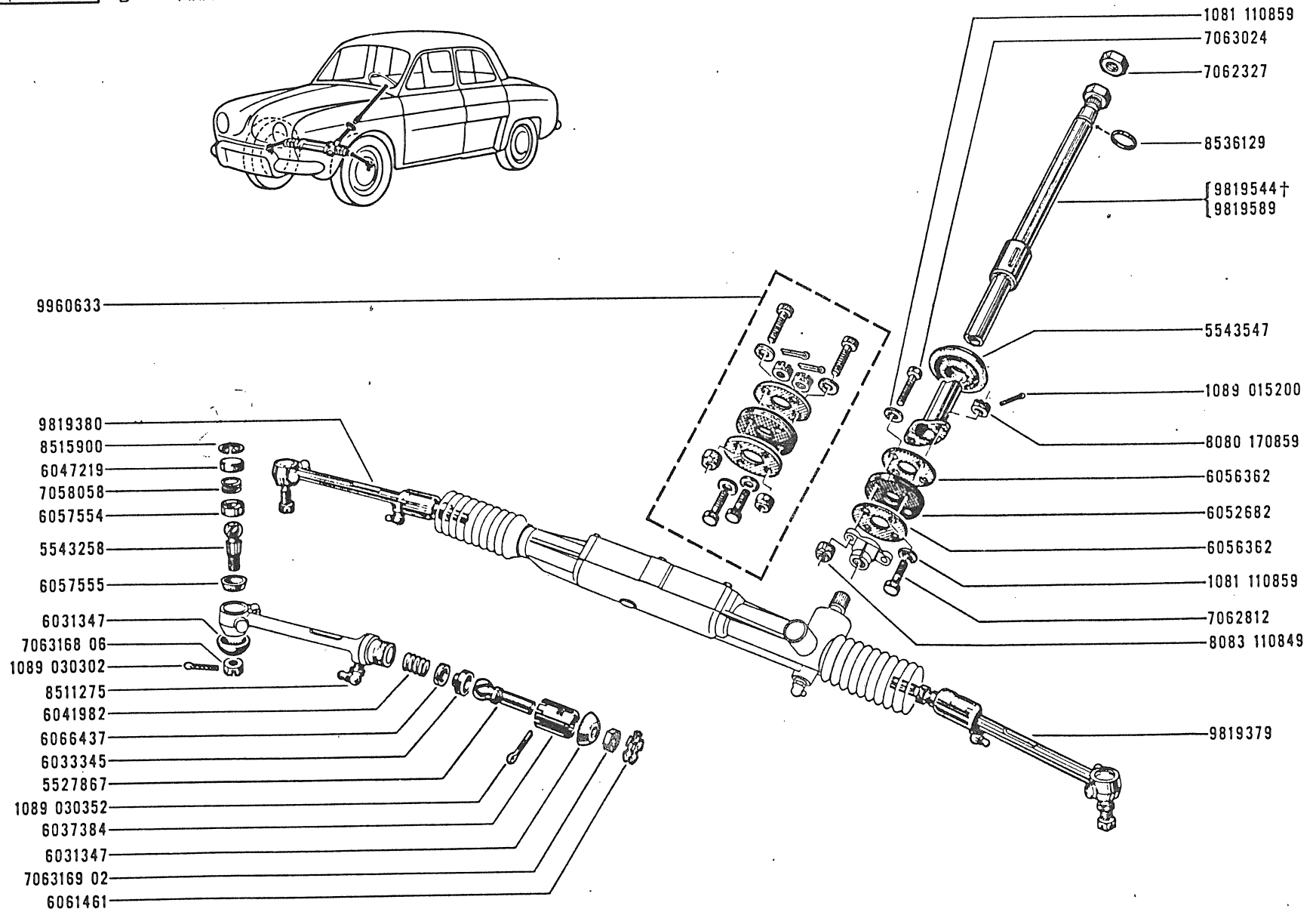
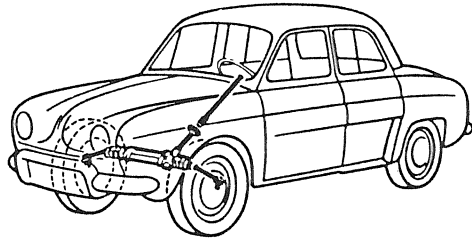
21	VEH n° 1 ◻ VEH n° 15661 ◻ 6080430-2
----	--

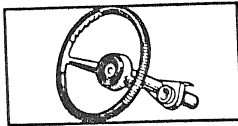


40.20
B P.R. 754



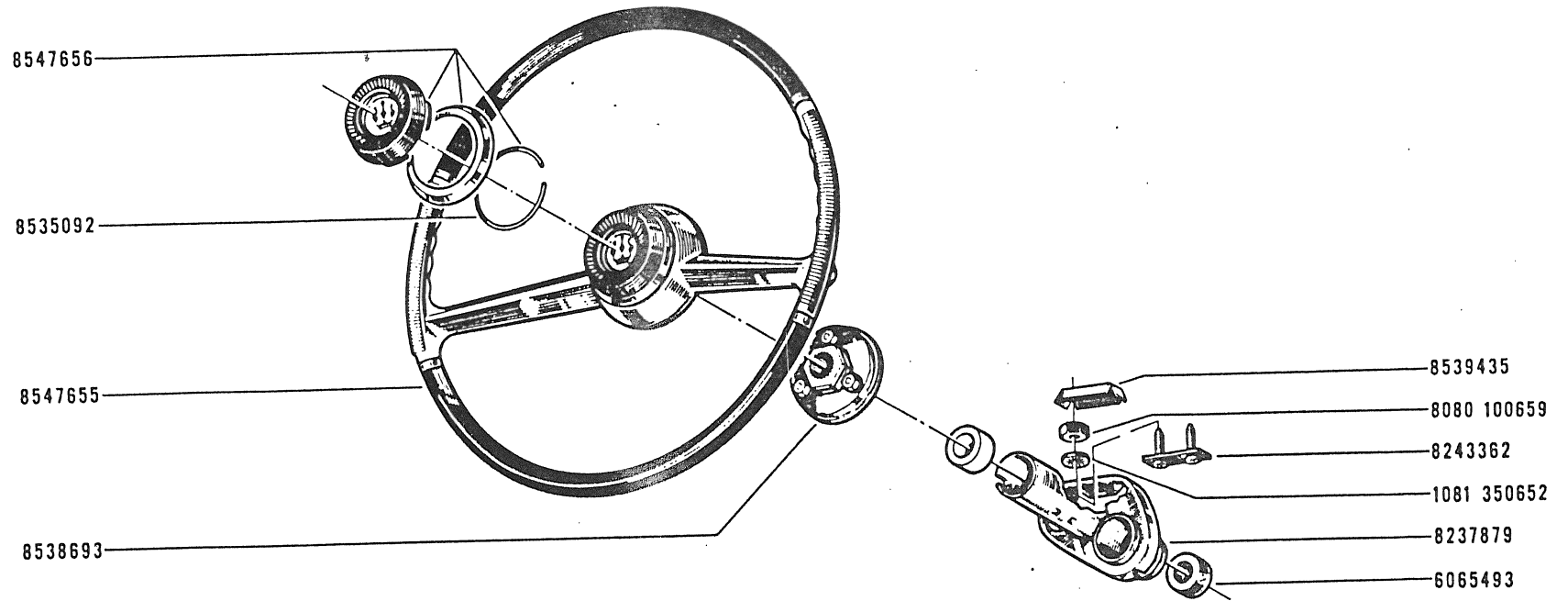
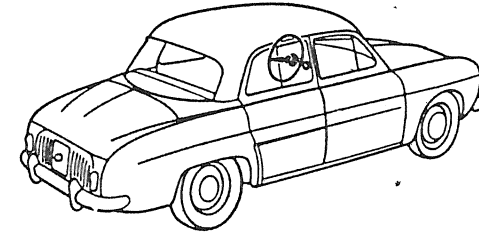
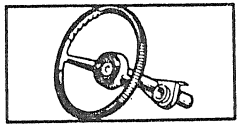
40.20
B P.R. 754

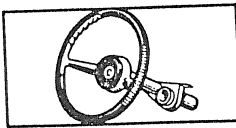




40.30
B P.R. 754

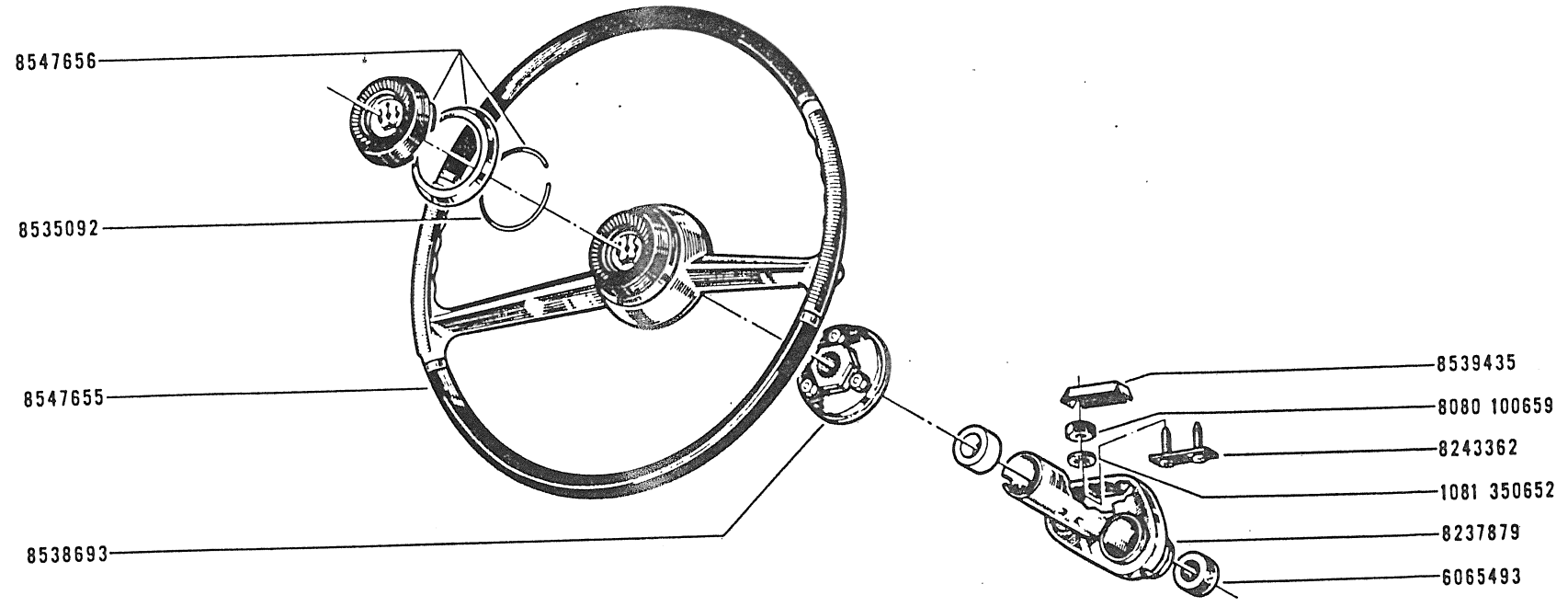
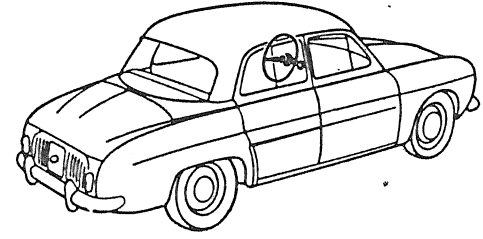
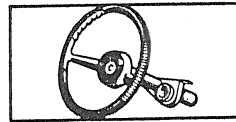
40.30
B P.R. 754

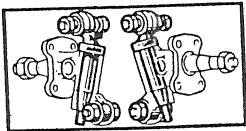




40.30
B P.R. 754

40.30
B P.R. 754



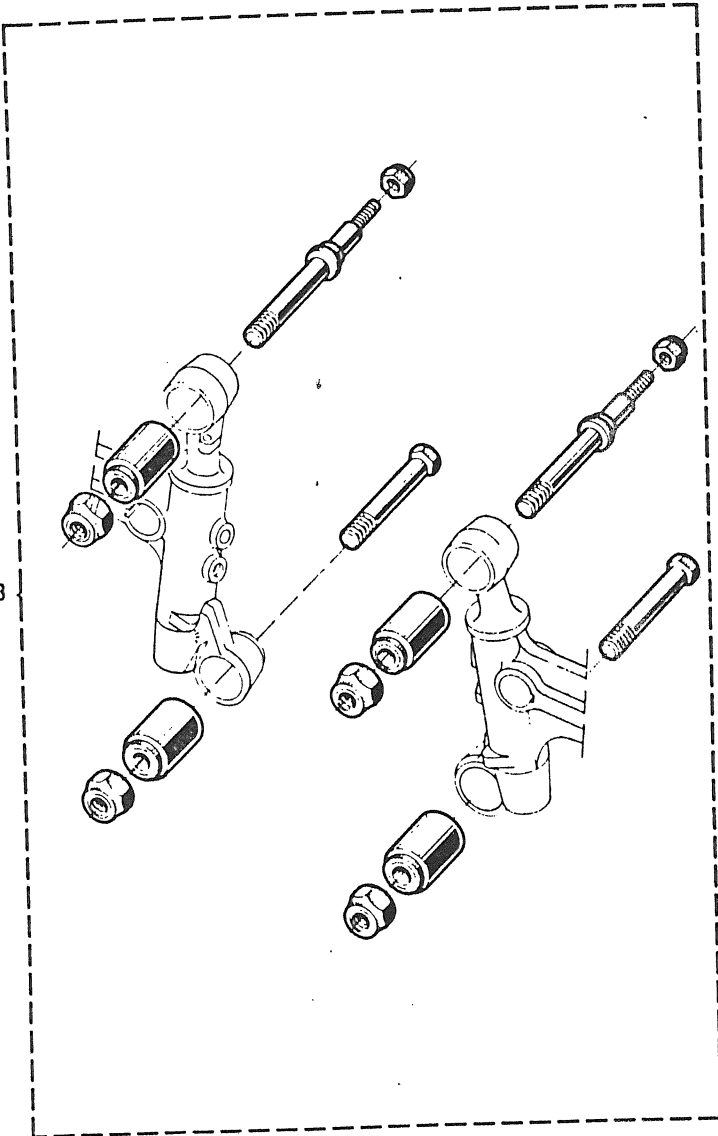
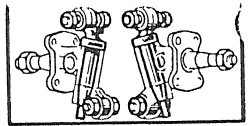


42.10

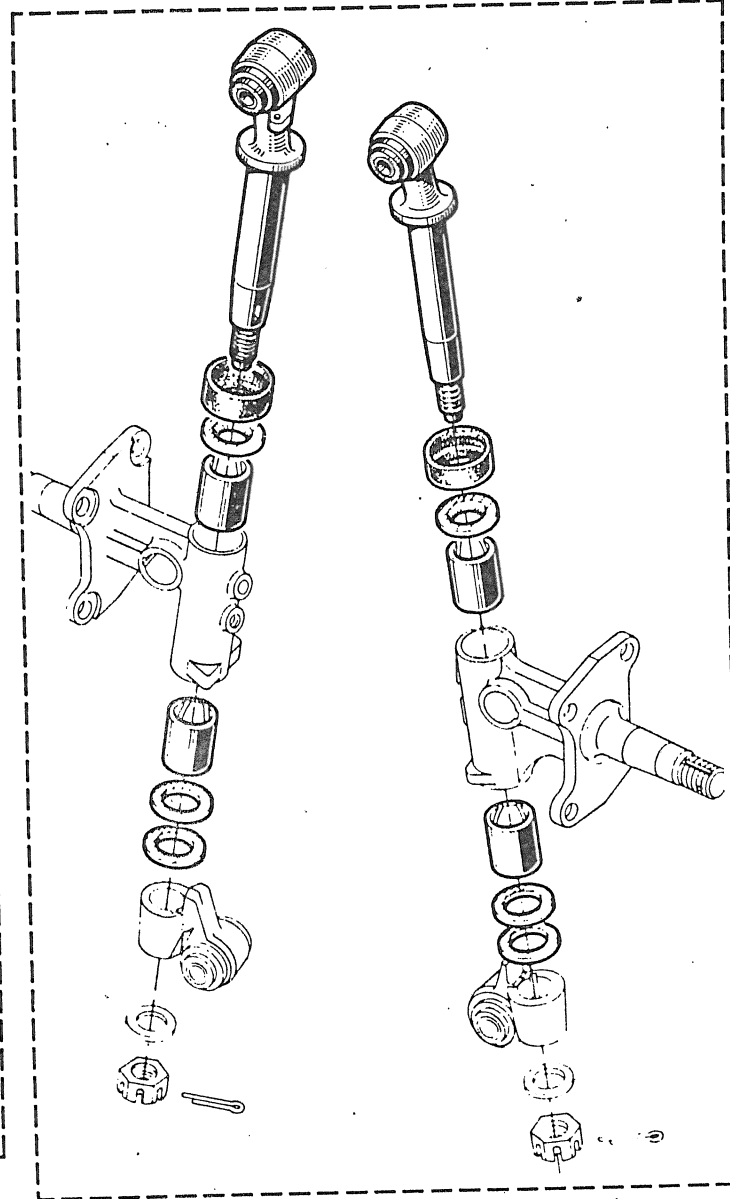
A P.R. 754

42.10

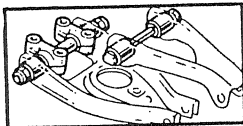
A P.R. 754



9815713



9815716

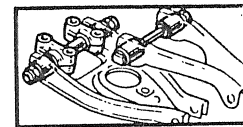


42.20

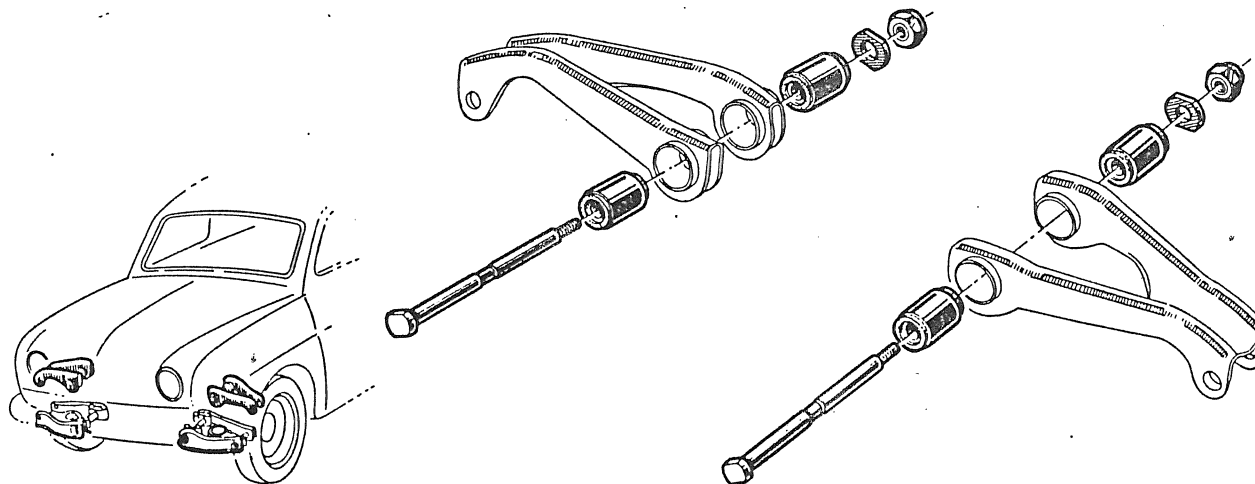
A P.R. 754

42.20

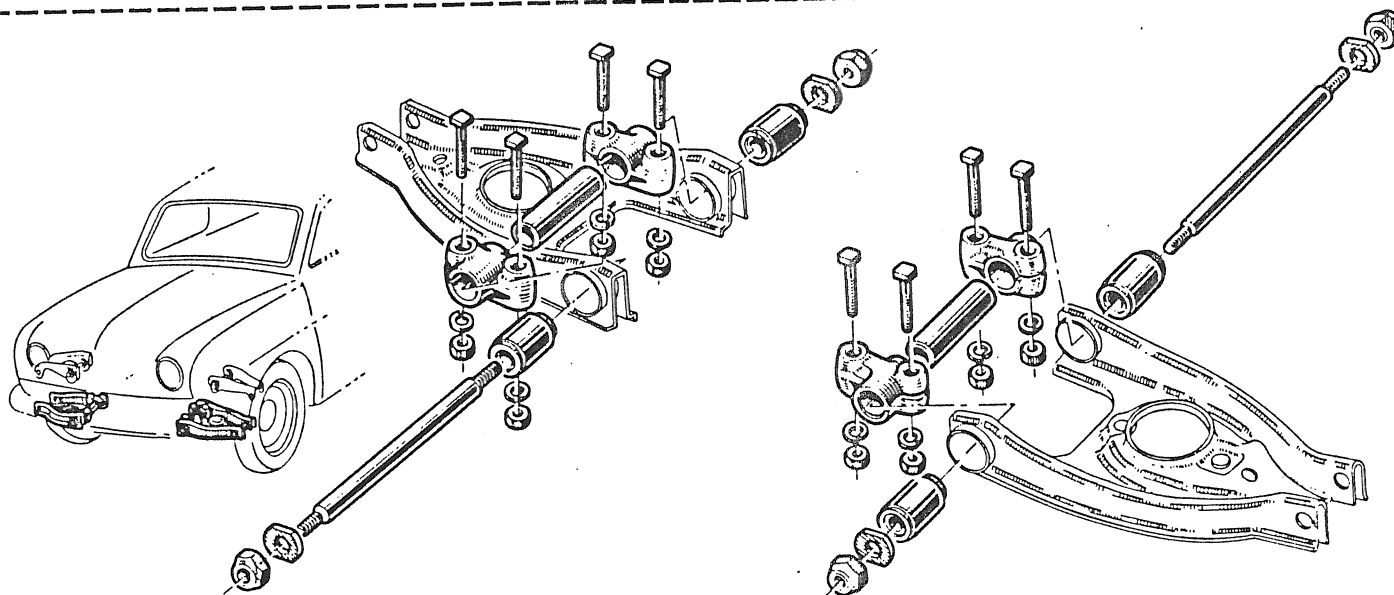
A P.R. 754

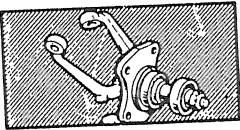


9817100



9817098



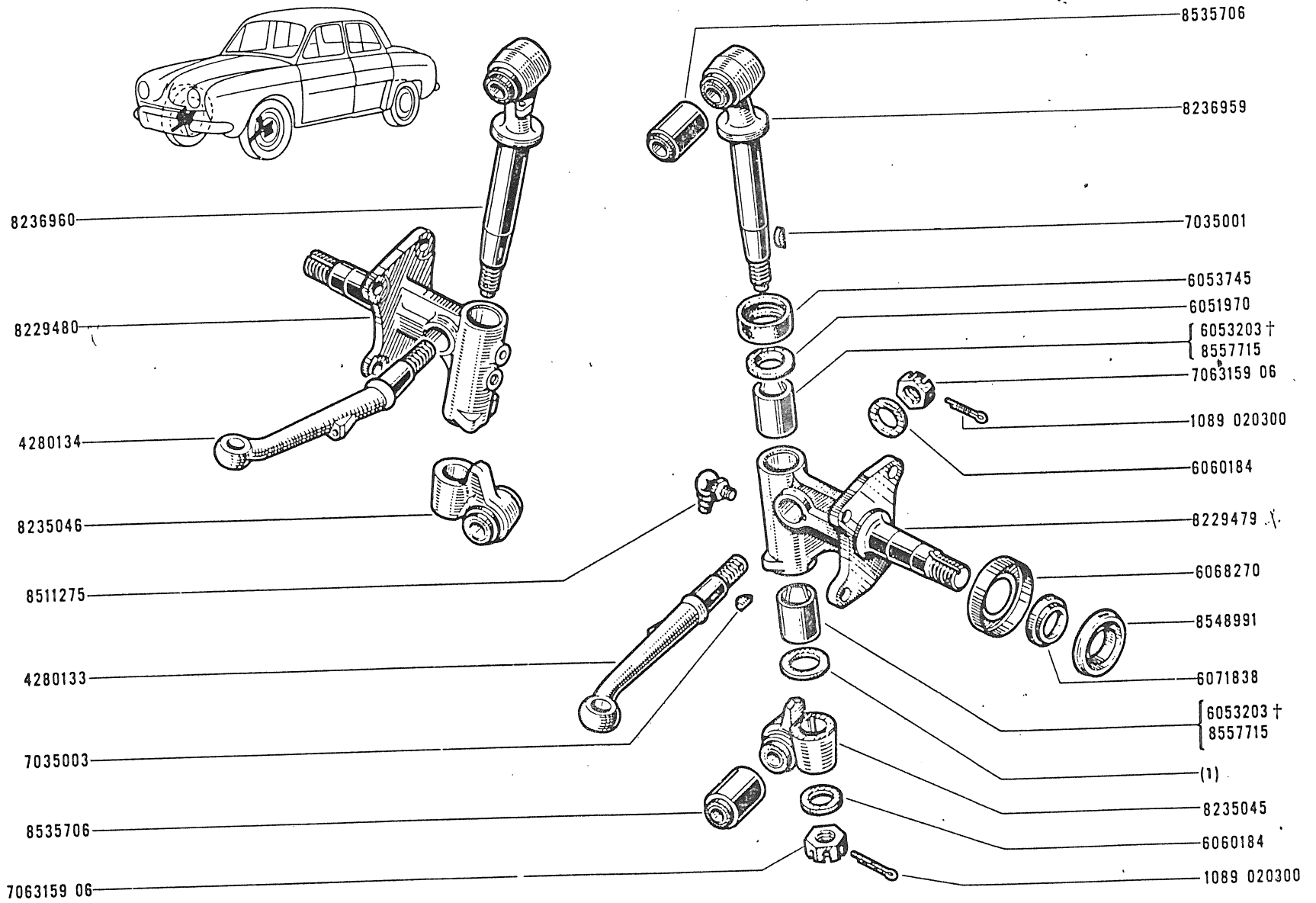
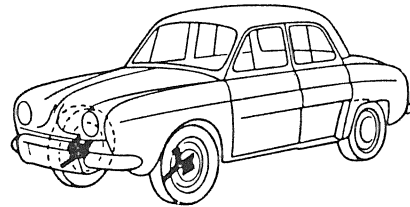
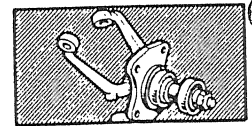


42.30

B P.R. 754

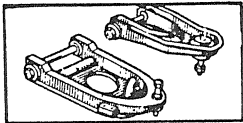
42.30

B P.R. 754



(1)

8117972 E= 0,20
8117973 E= 0,50

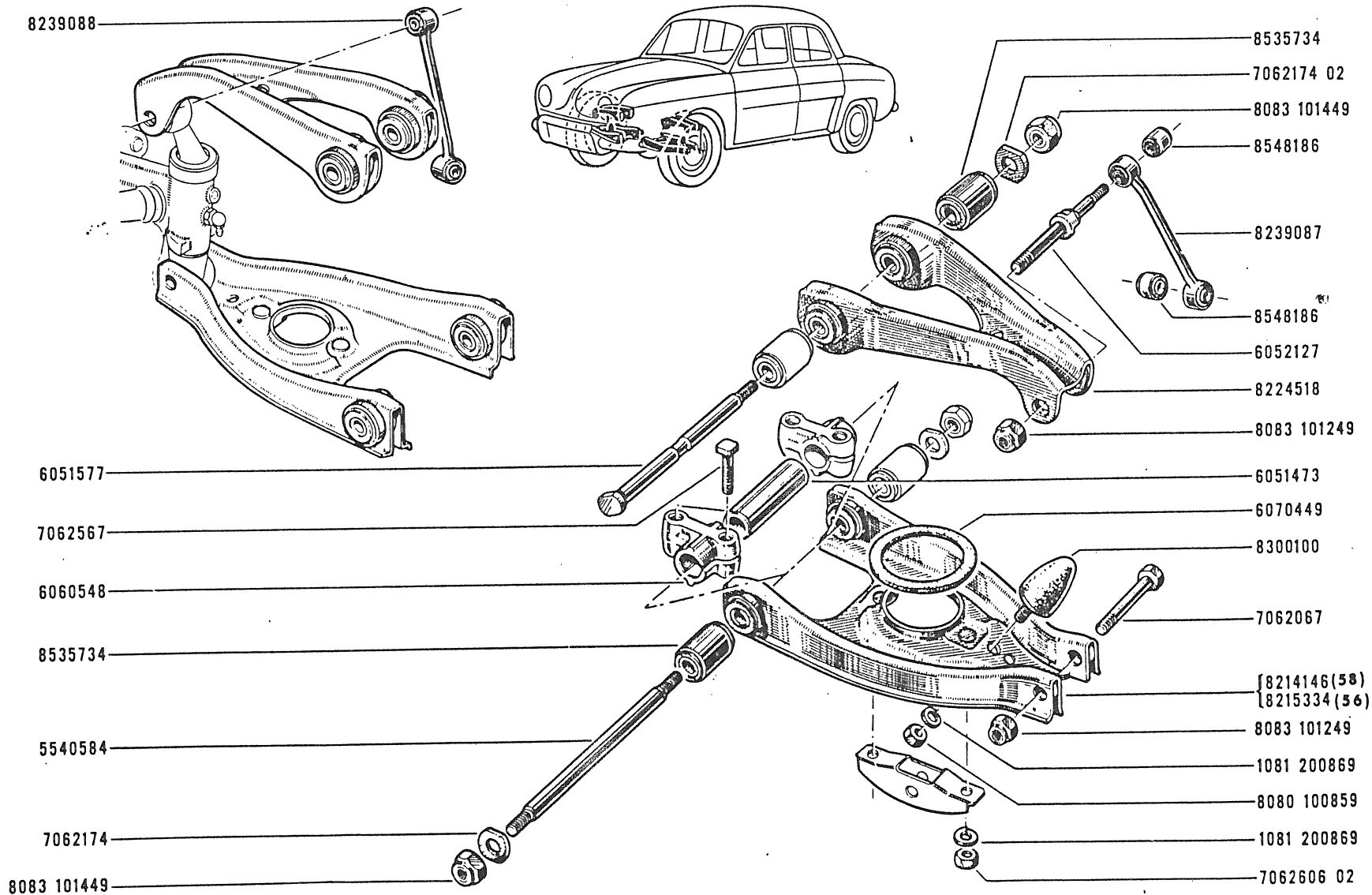
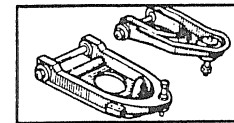


42.40

B P.R. 754

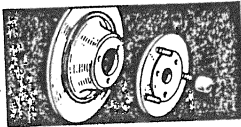
42.40

B P.R. 754



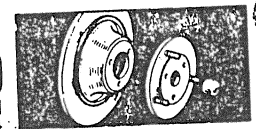
- (56) { R.1095/13/14/15 /20/21/22/25/40/75/ 76/77/85 (a)
 R.1095 /20/21/22/23/24/26/40/41/42/80/81/86 (b)
 R.1095/20/21/22/24/25/26/29/40/41/42/80/81/86 (c)
 R.1095/01/02/03/04/05/06/11/12/70 (a)
- (58) { R.1095/10/11/12/13/14/15/30/34/70 /72 (b)
 R.1095/10/11/12/13/14/15/18/30/34/70/72 (c)

- (a) VEH n° 1 VEH n° 15661
 (b) VEH n° 15662 VEH n° 25097
 (c) VEH n° 25098 VEH n° . . .



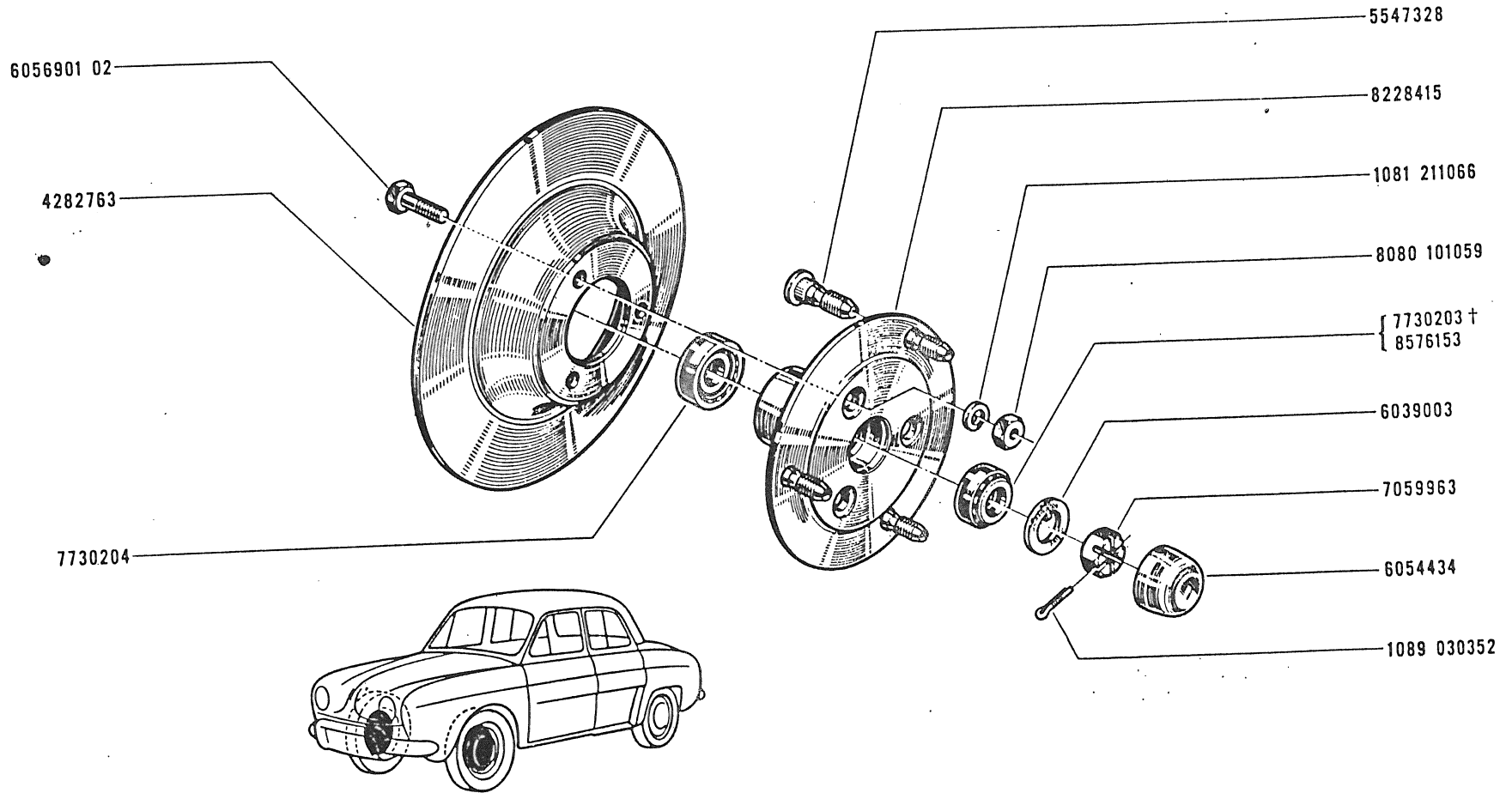
42.50

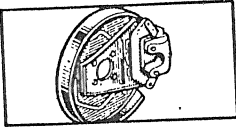
B P.R. 754



42.50

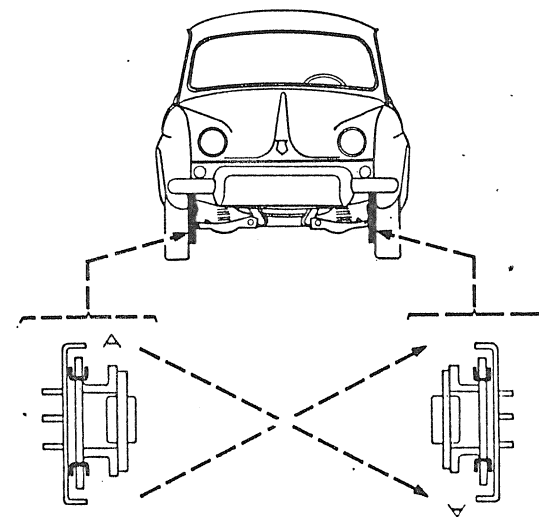
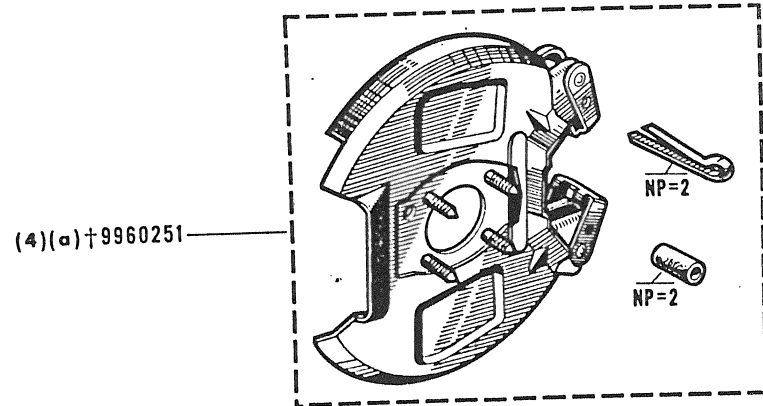
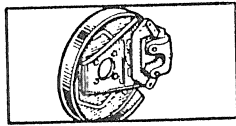
B P.R. 754



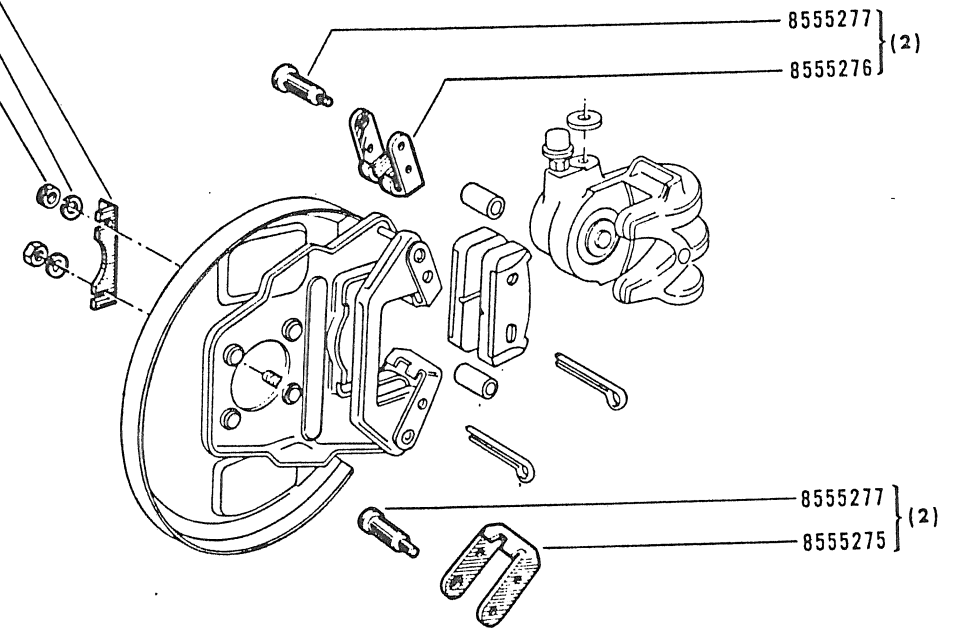
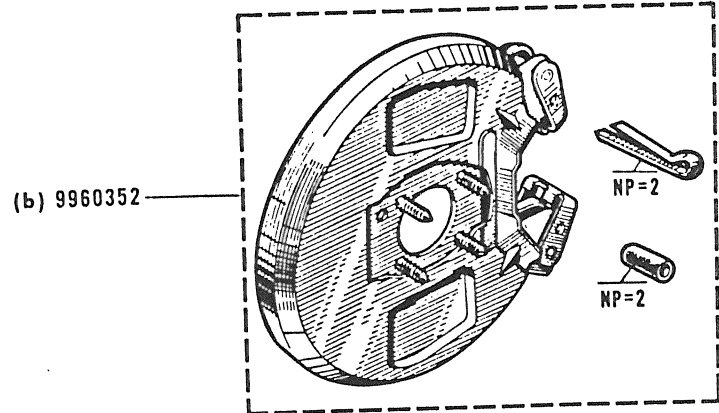


42.60
A P.R. 754

42.60
A P.R. 754

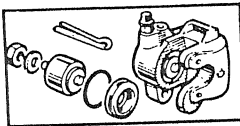


6071867
1081 210866
8080 100852

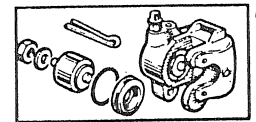


(a) VEH n° 1 □ VEH n° 5550
(b) VEH n° 5551 □ VEH n° ...

2	👁 N.T n° 155
4	VEH n° 1 □ VEH n° 5550 ⊕ 9960352 -2-

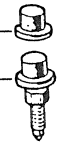


42.70
B P.R. 754

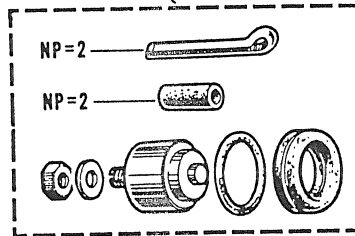


42.70
B P.R. 754

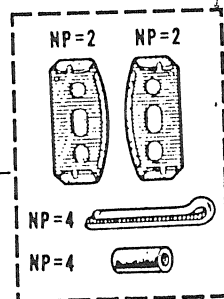
- (a) 8555150
- (b) 8555476
- 6039366
- 8542868



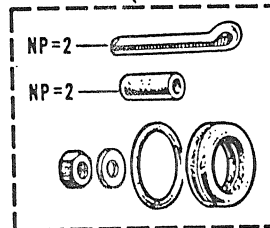
- (a) 8552058
- (b) 8555473
- 8552060



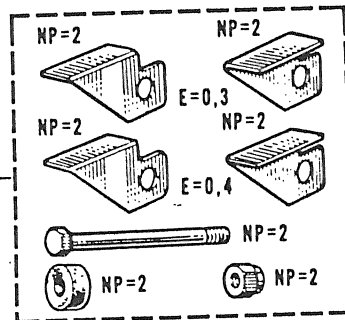
- (a) 8549473
- (b) 8555471



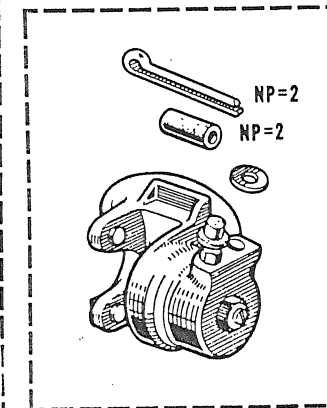
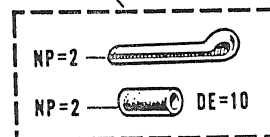
- † 9960254
- (1) 9960317
- (2) 9960437



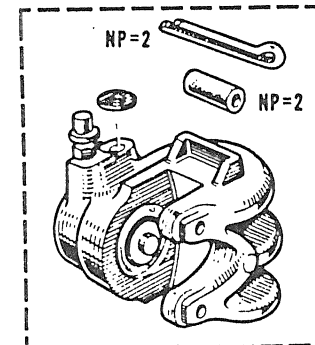
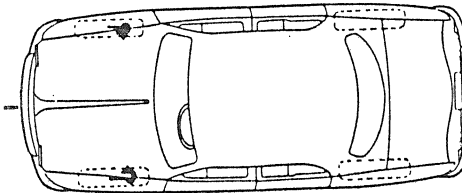
8555151



- † 9960258
- 9960478



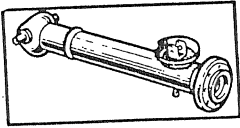
- [8555149 † (a)
- [8555475 (b)



- [8555148 † (a)
- [8555474 (b)

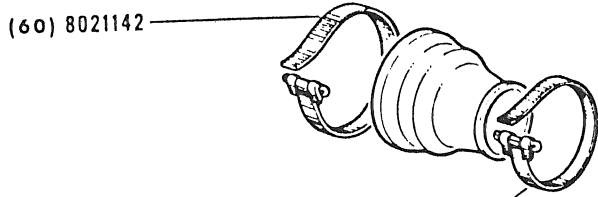
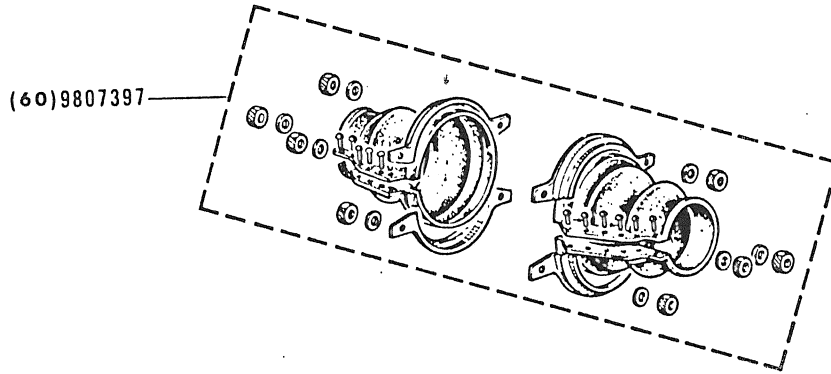
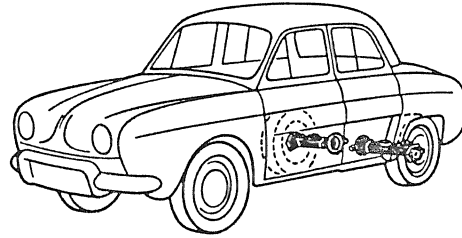
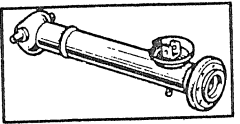
(a) VEH n° 1 □ VEH n° 5963
(b) VEH n° 5964 □ VEH n° ...

(1) NECTO-FADIL
(2) FERODO

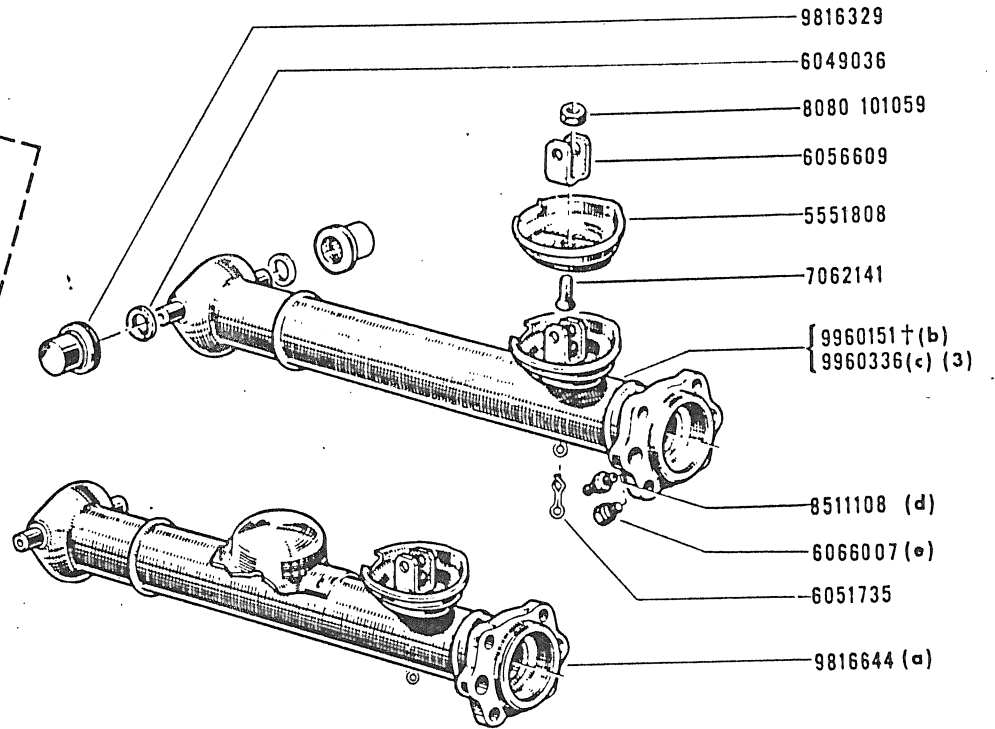


43.10
B P.R. 754

43.10
B P.R. 754



(60) 8021082



9816329

6049036

8080 101059

6056609

5551808

7062141

{ 9960151 (b)
9960336 (c) (3)

8511108 (d)

6066007 (e)

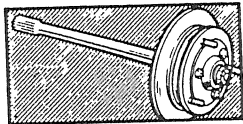
6051735

9816644 (a)

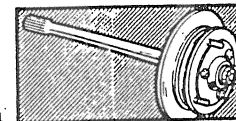
- (a) VEH n° 1 ⇨ VEH n° 39
- (b) VEH n° 40 ⇨ VEH n° 4837
- (c) VEH n° 4838 ⇨ VEH n° ...
- (d) VEH n° 1 ⇨ VEH n° 15661
- (e) VEH n° 15662 ⇨ VEH n° ...
- (f) VEH n° 15662 ⇨ VEH n° 25097
- (g) VEH n° 25098 ⇨ VEH n° ...

- (60) { R.1095/03/06/11/12/13/14/15/20/21/22/25/40/75/76/77/85 (d)
R.1095 /12/15/20/21/22/23/24/26/30/34/40/41/42/80/81/86 (f)
R.1095/11/12/15/20/21/22/24/25/26/29/30/34/40/41/42/80/81/86 (g)

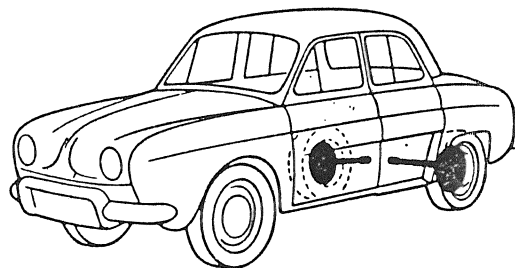
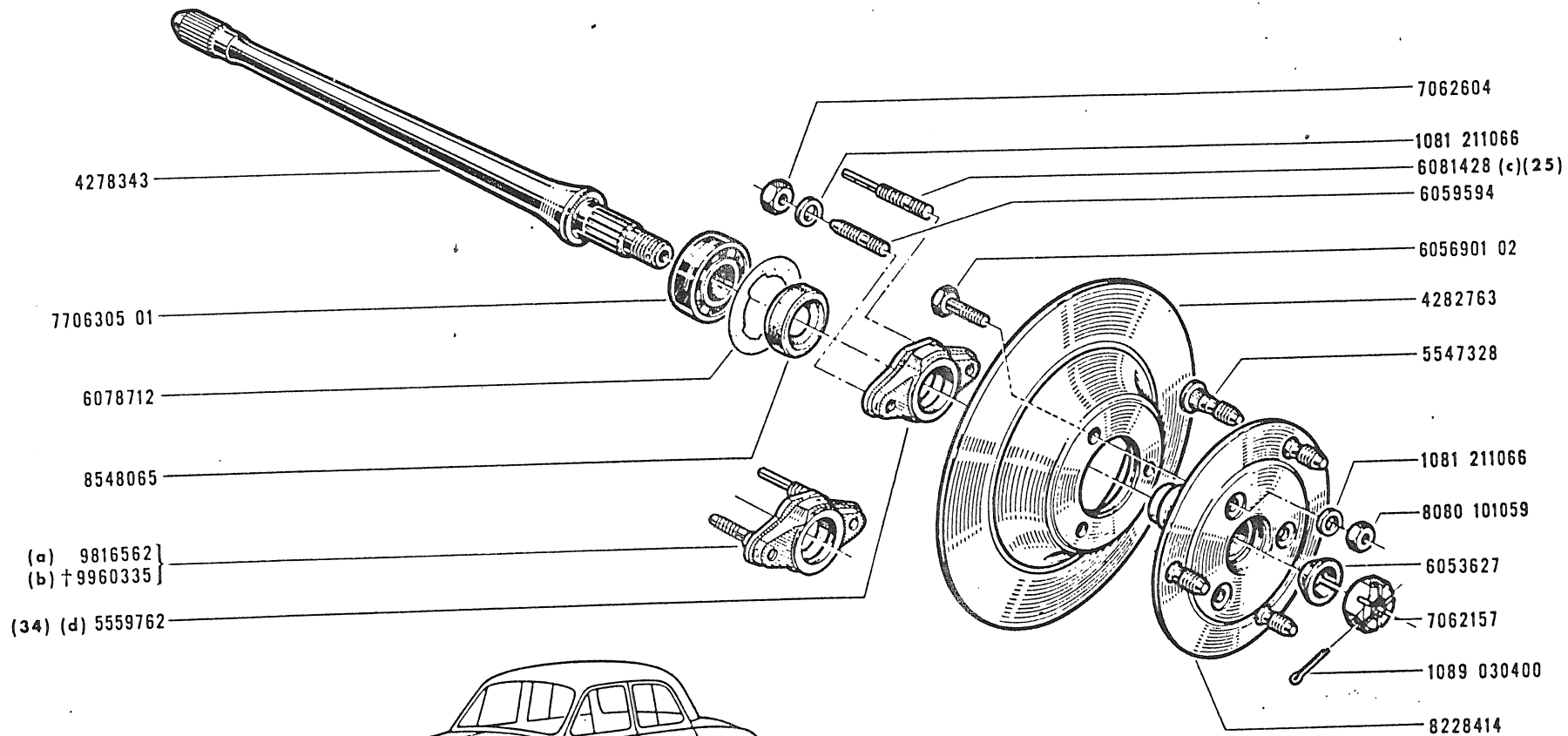
3	VEH n° 40 ⇨ VEH n° 4837
	9960335 -I-
	6074293 -x-
	6079052 -x-
	6079053 -x-



43.20
B P.R. 754

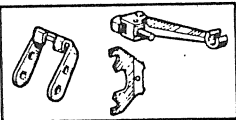


43.20
B P.R. 754

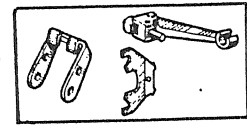


25	👁 N.T. n° 222
34	VEH n° 1 VEH n° 4837 👁 6059594 -2-

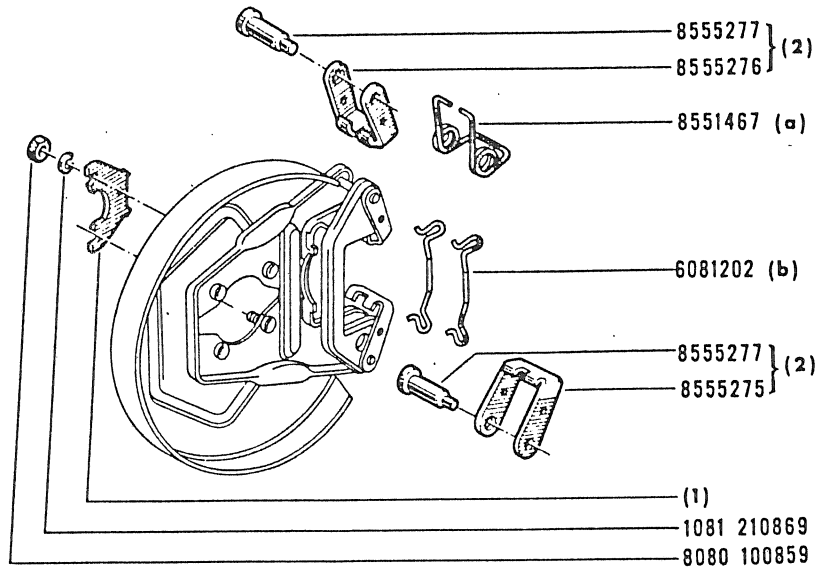
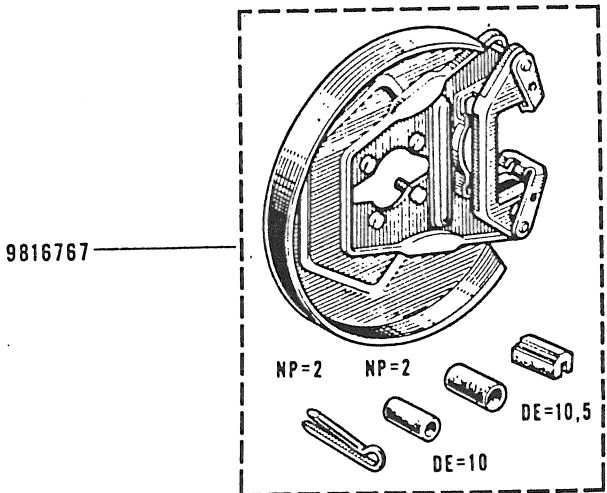
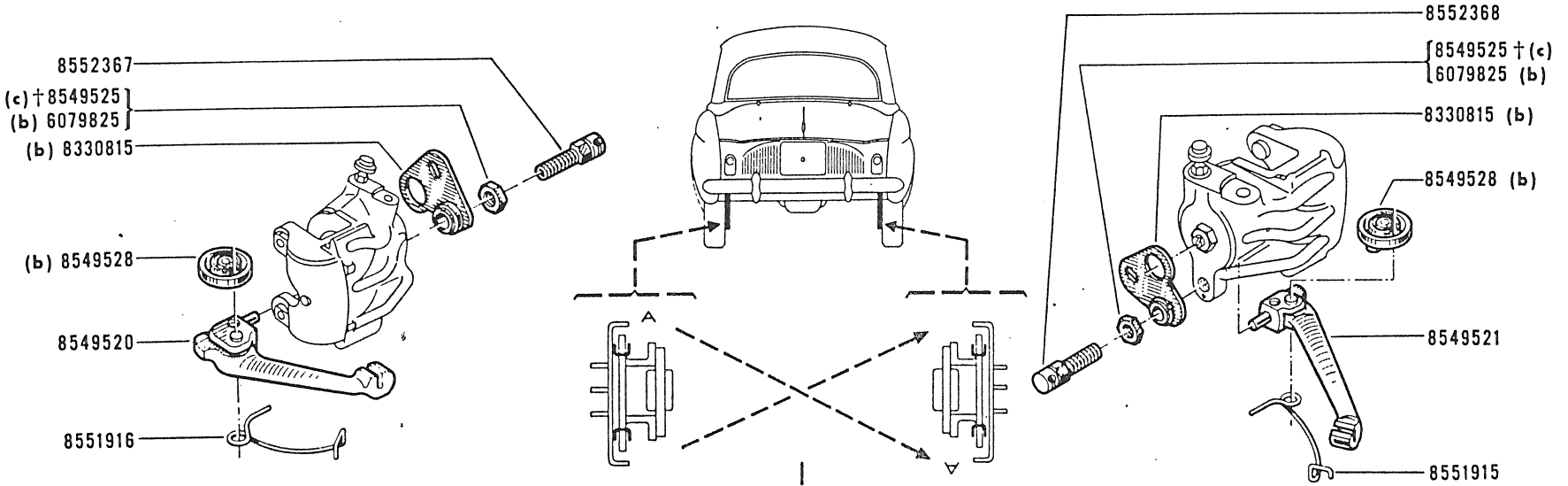
(a)	VEH n° 1	➡	VEH n° 4837
(b)	VEH n° 4838	➡	VEH n° 16611
(c)	VEH n° 16612	➡	VEH n° . . .
(d)	VEH n° 4838	➡	VEH n° . . .



43.30
B P.R. 754



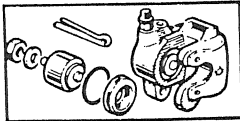
43.30
B P.R. 754



(a)	VEH n° 11447	□	VEH n° 16611
(b)	VEH n° 16612	□	VEH n° . . .
(c)	VEH n° 1	□	VEH n° 16611

(1)	6081055 E=0,25
	6074293 E=0,5
	6079052 E=1
	† 6079053 E=1,5

(2)	⊗ N.T n° 155
-----	--------------

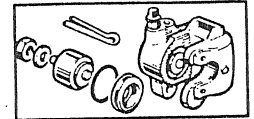


43.40

B P.R. 754

43.40

B P.R. 754



(a) 8549108

(11)(j)(c) 8549477

(a) 8549474

6039366

8542868

(c) † 9960263

(k) (1) 9960380

(3) 9960438

(a) 8552058

(b) 8555473

8549528

(f) 8555472

(g) 8556440

(e) 8552061

(g) 8556438

(12)(d) 8555798

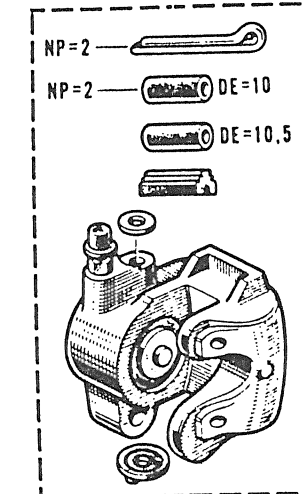
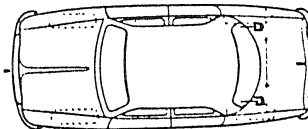
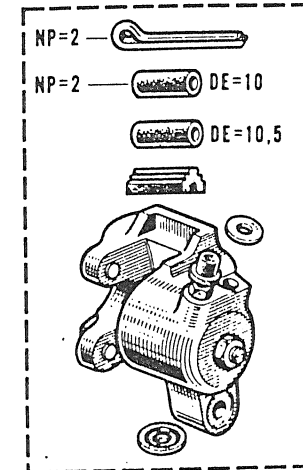
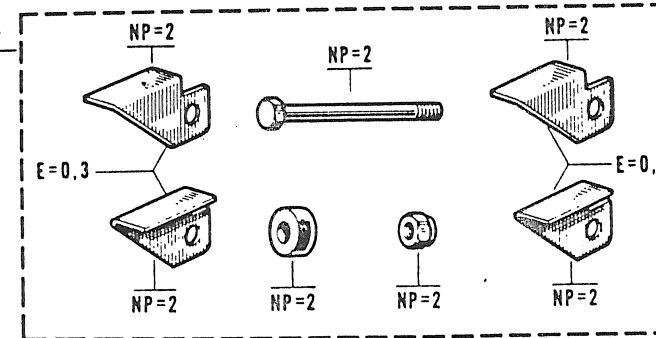
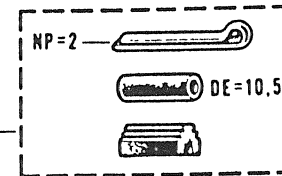
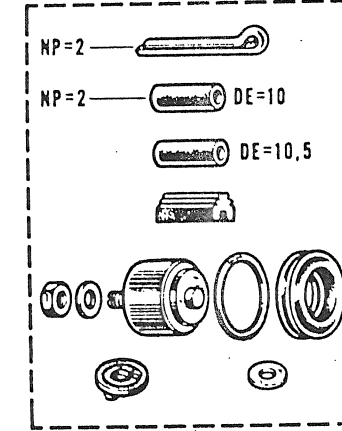
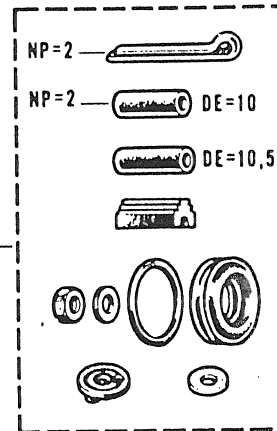
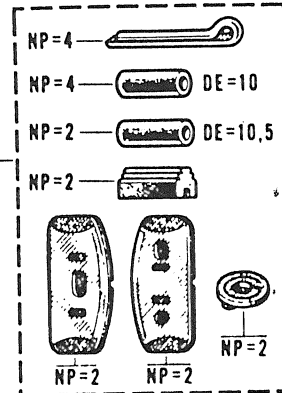
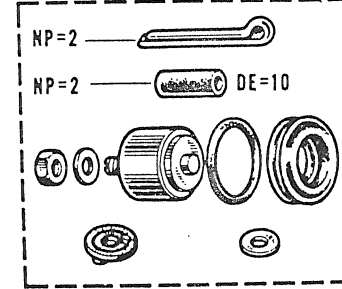
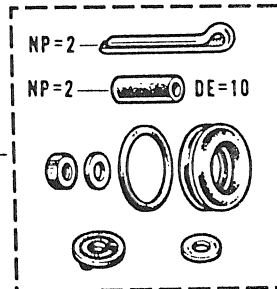
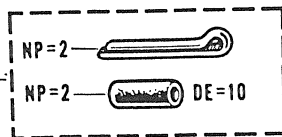
(f) 8555479

(g) 8556439

† 9960258

9960478

(2)(h) 8551947



{ 8549117 † (a)
8555478 (b) (24)

{ 8549116 † (a)
8555477 (b) (24)

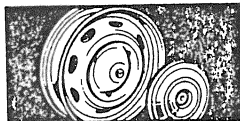
(1) NECTO-FADIL
(3) FERODO

(a) VEH n°	1	VEH n°	5963
(b) VEH n°	5964	VEH n°	...
(c) VEH n°	1	VEH n°	11446
(d) VEH n°	11447	VEH n°	16611
(e) VEH n°	1	VEH n°	11836

(f) VEH n°	5964	VEH n°	11836
(g) VEH n°	11837	VEH n°	...
(h) VEH n°	1	VEH n°	16611
(j) VEH n°	16612	VEH n°	...
(k) VEH n°	11447	VEH n°	...

2	👁️ N.T n° 155
11	👁️ 06-00

12	👁️ 06-00
24	👁️ 06-00

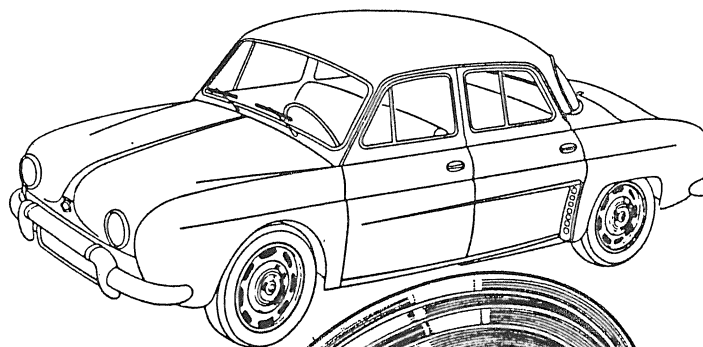
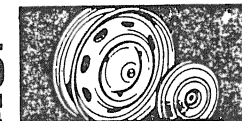


44.05

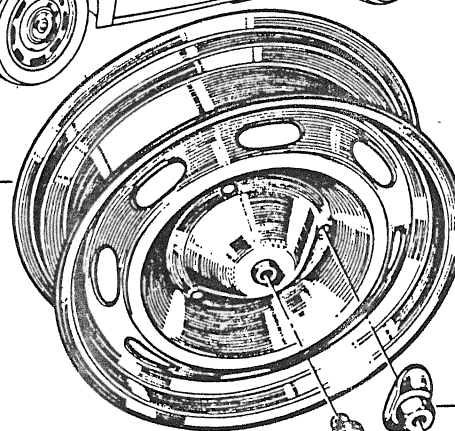
B P.R. 754

44.05

B P.R. 754



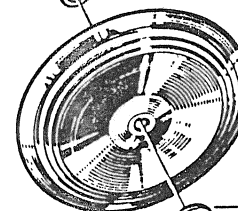
(1)



{ (2)
(3)

6059724

8236766



5555489

6066350



7063356

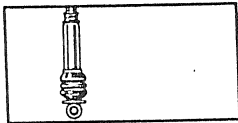
(1)

8308031 Dunlop
8308051 Michelin

(2) Dunlop

(3) Michelin

8541353 GE=10	8541358 GE=35	8541363 GE=70	8548021 GE=10	8548026 GE=35	8548031 GE=60
8541354 GE=15	8541359 GE=40	8541364 GE=80	8548022 GE=15	8548027 GE=40	8548032 GE=70
8541355 GE=20	8541360 GE=45	8541365 GE=90	8548023 GE=20	8548028 GE=45	8548033 GE=80
8541356 GE=25	8541361 GE=50	8541366 GE=100	8548024 GE=25	8548029 GE=50	8548034 GE=90
8541357 GE=30	8541362 GE=60		8548025 GE=30	8548030 GE=55	8548035 GE=100



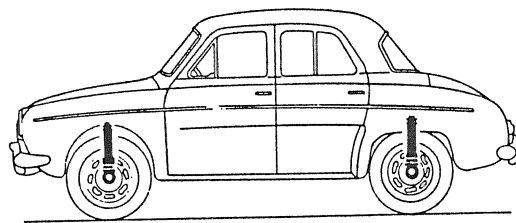
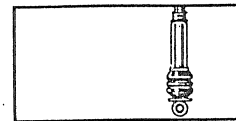
48.10

B P.R. 754

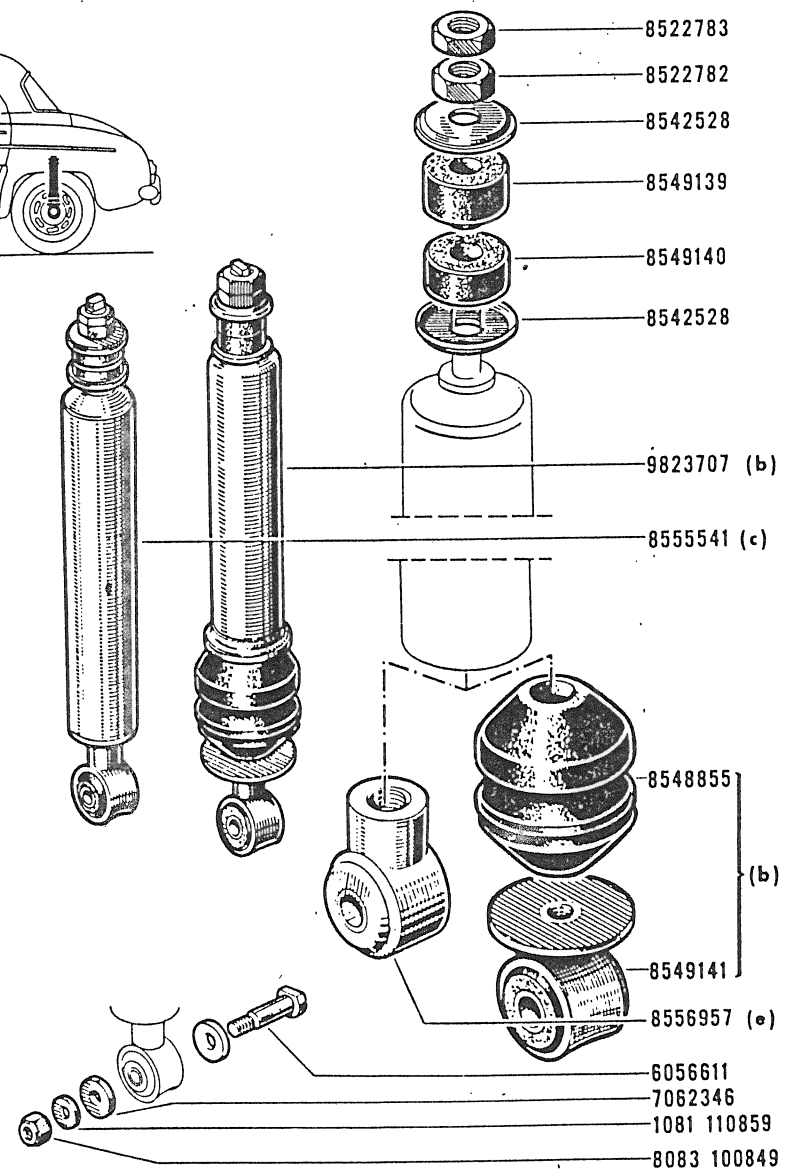
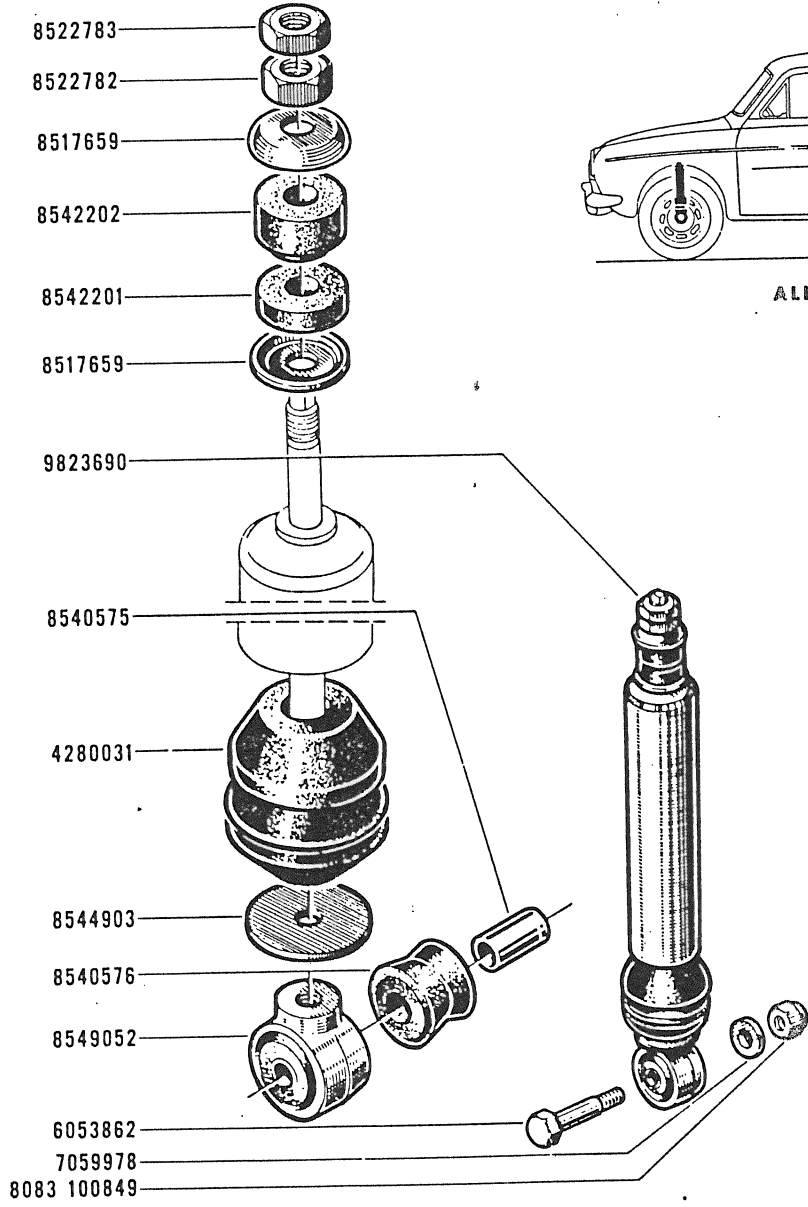
R.1095/01/02/03/04/05/06/70(a)
R.1095/10/11/12/13/14/15/70/72(d)
R.1095/10/11/12/13/14/15/18/70/72(g)

48.10

B P.R. 754

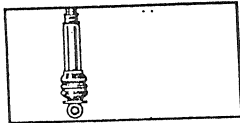


ALLINQUANT



(a) VEH n°	1	◇ VEH n° 15661
(b) VEH n°	1	◇ VEH n° 14503
(c) VEH n° 14504	◇	VEH n° . . .

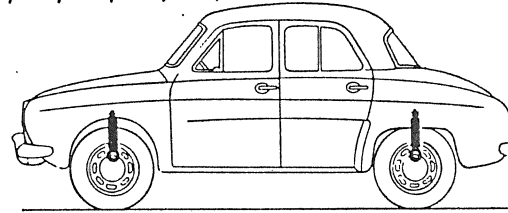
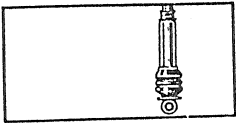
(d) VEH n° 15662	◇	VEH n° 25097
(e) VEH n° . . .	◇	VEH n° . . .
(a) VEH n° 25098	◇	VEH n° . . .



48.20
B P.R. 754

R.1095/11/12/13/14/15/20/21/22/25/40/75/76/77/85
R.1095/20/21/22/23/24/26/30/34/40/41/42/80/81/86
R.1095/20/21/22/24/25/26/29/30/34/40/41/42/80/81/86

48.20
B P.R. 754



ALLINQUANT

8522783

8522782

8517659

8542202

8542201

8517659

9823691

4280031

8544903

8549052

(h)

8540576

8540575

(j) 8701870

6053862

7059978

8083 100849

(a)

(d)

(g)

8522783

8522782

{ 8517659 (b)

{ 8542528 (c) (e)

{ 8542202 (b)

{ 8549139 (c) (e)

{ 8542201 (b)

{ 8549140 (c) (e)

{ 8517659 (b)

{ 8542528 (c) (e)

{ 9823693 (b)

{ 9823708 (c)

8555542 (e)

{ 4280031 (b)

{ 8548855 (c)

8536768 (e)

8544903 (b) (e)

8540575 (b)

8540576 (b)

{ 8549052 (b)

{ 8556957 (e)

8549141 (c)

6056611

7062346

1081 110859

8083 100849

(a) VEH n° 1 □ VEH n° 15661

(b) VEH n° 1 □ VEH n° 39

(c) VEH n° 40 □ VEH n° 14503

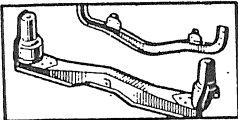
(d) VEH n° 15662 □ VEH n° 25097

(e) VEH n° 14504 □ VEH n° ...

(g) VEH n° 25098 □ VEH n° ...

(h) VEH n° 1 □ VEH n° ...

(j) VEH n° □ VEH n° ...

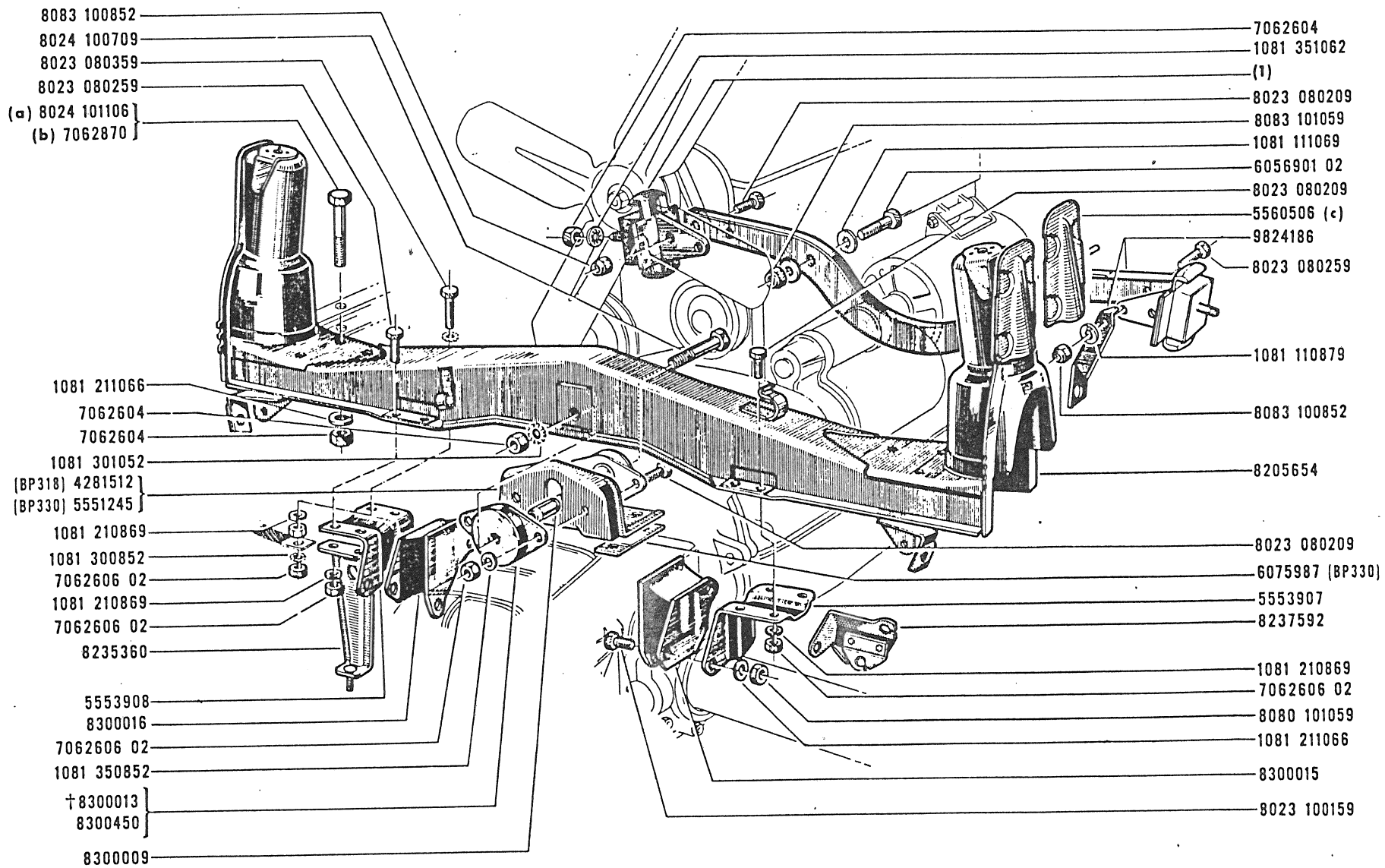
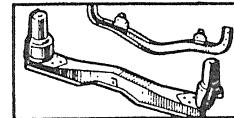


51.10

B P.R. 754

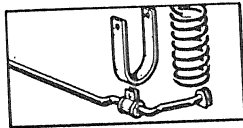
51.10

B P.R. 754



(a) VEH n° 1 □ VEH n° 39
 (b) VEH n° 40 □ VEH n° ...
 (c) VEH n° 14504 □ VEH n° ...

(1)
 8300205 RENAULT
 8542524 PAULSTRA



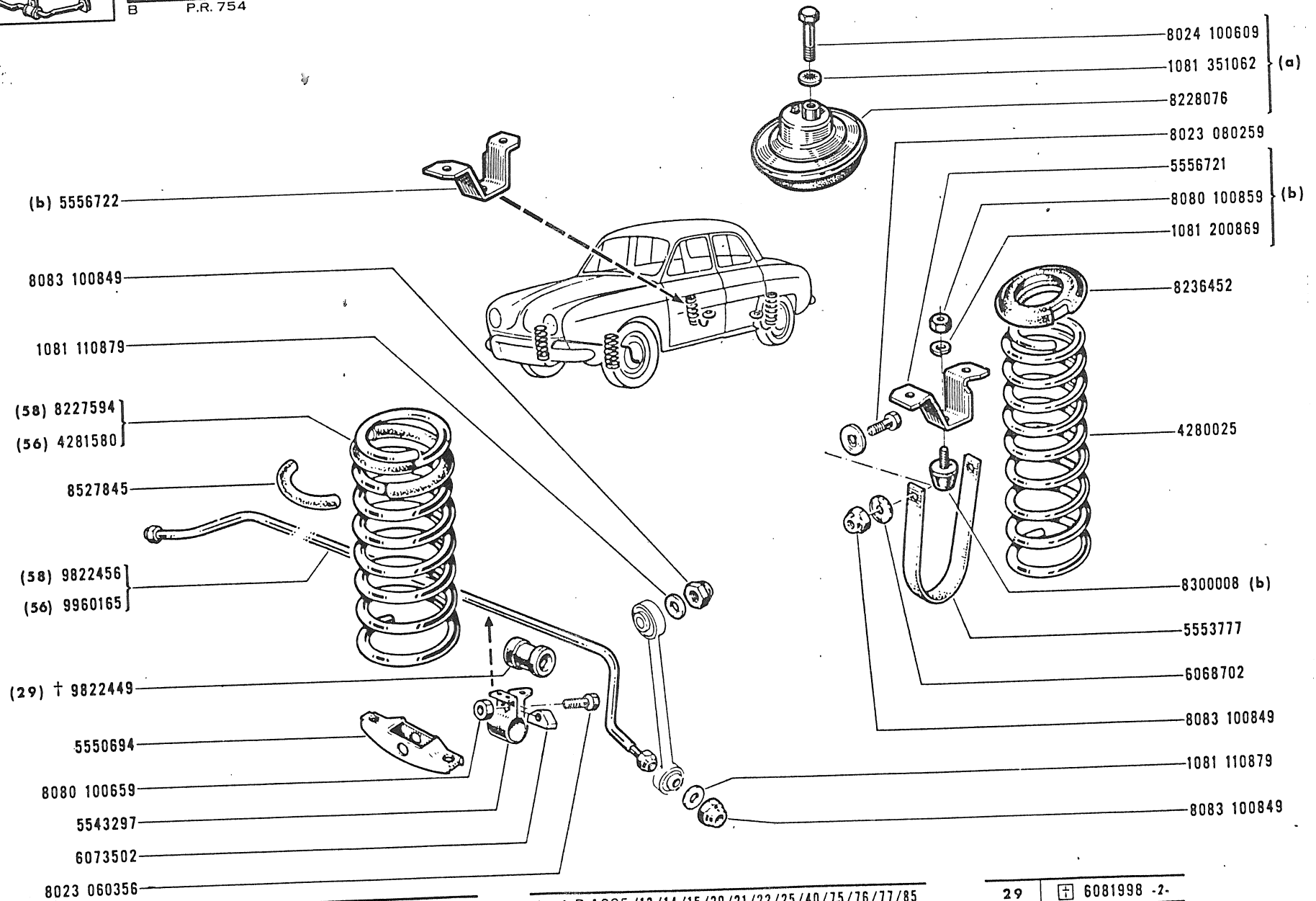
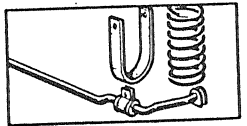
51.20

B P.R. 754

VEH n° 1 ⇨ VEH n° 14503

51.20

B P.R. 754



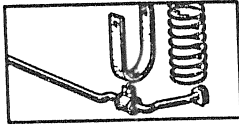
(a) R.1095 VEH n° 1 ⇨ VEH n° 39

(b) R.1095 VEH n° 40 ⇨ VEH n° 14503

(56) R.1095/13/14/15/20/21/22/25/40/75/76/77/85

(58) R.1095/01/02/03/04/05/06/11/12/70

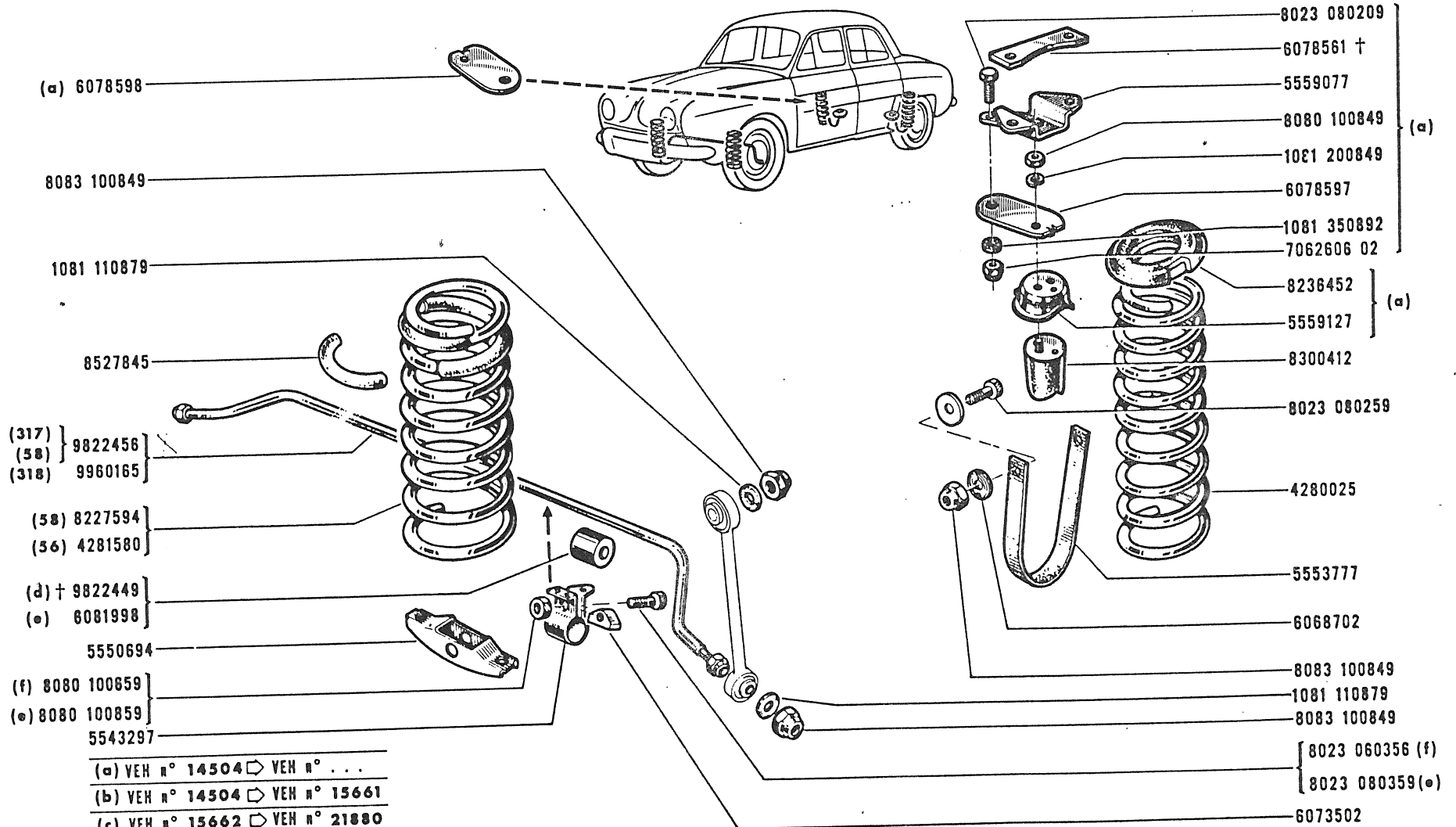
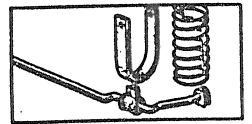
29 | ⊕ 6081998 -2-



51.25
B P.R. 754

VEH n° 14504 ▷ VEH n° . . .

51.25
B P.R. 754



(317) } 9822456
(58) }
(318) } 9960165

(58) 8227594
(36) 4281580

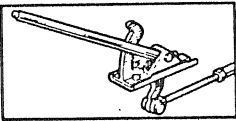
(d) † 9822449
(e) 8081998

5550694
(f) 8080 100859 }
(e) 8080 100859 }
5543297

- (a) VEH n° 14504 ▷ VEH n° . . .
- (b) VEH n° 14504 ▷ VEH n° 15661
- (c) VEH n° 15662 ▷ VEH n° 21880
- (d) VEH n° 14504 ▷ VEH n° 18584
- (e) VEH n° 18585 ▷ VEH n° . . .
- (f) VEH n° 14504 ▷ VEH n° 18584
- (g) VEH n° 15662 ▷ VEH n° 25097
- (h) VEH n° 21881 ▷ VEH n° 25097
- (j) VEH n° 21881 ▷ VEH n° . . .
- (k) VEH n° 25098 ▷ VEH n° . . .

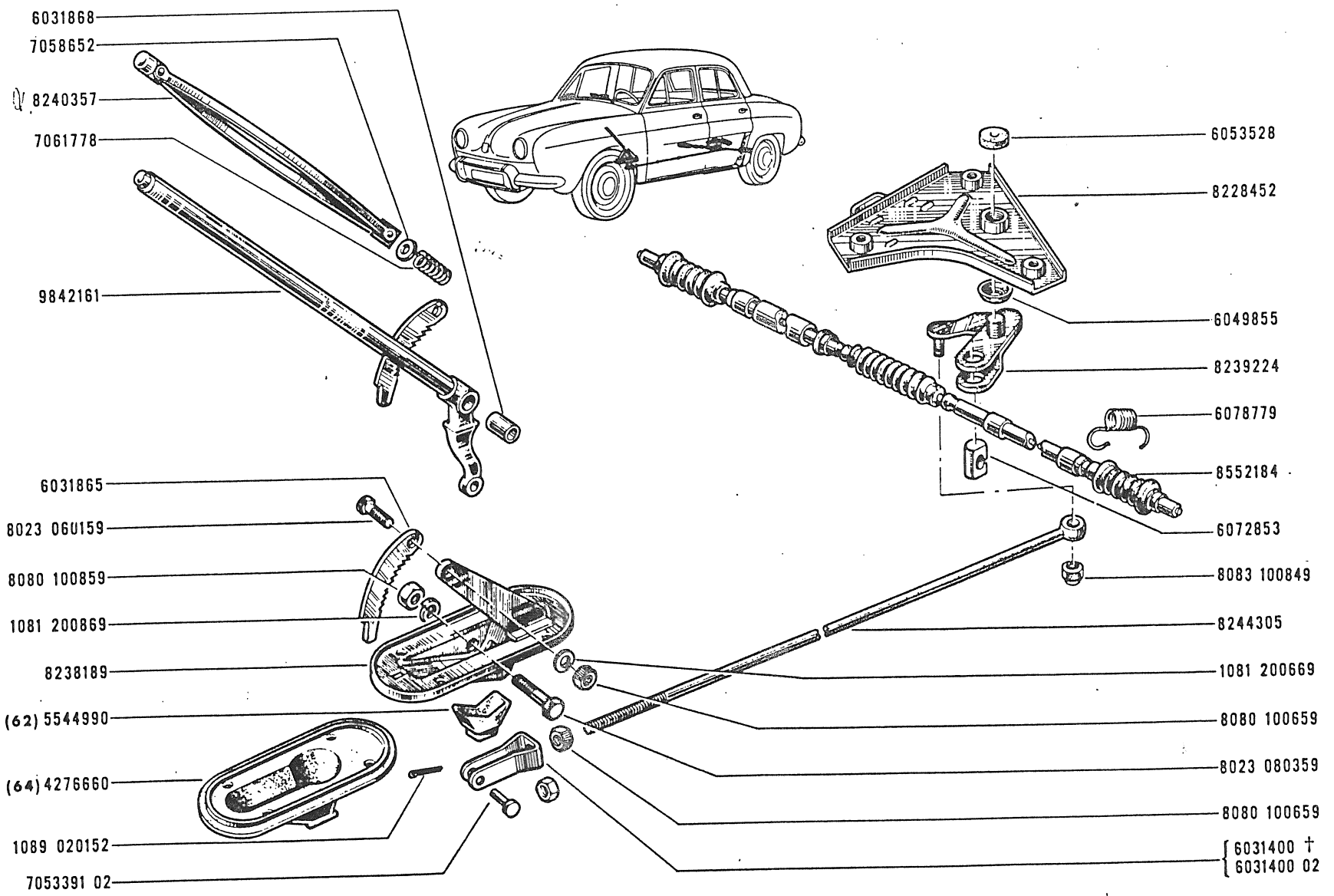
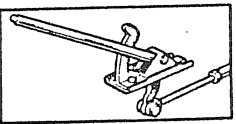
- (56) { R.1095/13/14/15/20/21/22/25/40/75/76/77/85 (b)
- { R.1095/20/21/22/23/24/26/40/41/42/80/81/86 (g)
- { R.1095/20/21/22/24/25/26/29/40/41/42/80/81/86 (k)
- (58) { R.1095/01/02/03/04/05/06/11/12/70 (b)
- { R.1095/10/11/12/13/14/15/30/34/70/72 (g)
- { R.1095/10/11/12/13/14/15/18/30/34/70/72 (k)

- (317) R.1095/40 (j)
- (318) { R.1095/13/14/15/20/21/22/25/40/75/76/77/85 (b)
- { R.1095/20/21/22/23/24/26/40/41/42/80/81/86 (c)
- { R.1095/20/21/22/23/24/26/41/42/80/81/86 (h)
- { R.1095/20/21/22/24/25/26/29/41/42/80/81/86 (k)



58.10
B P.R. 754

58.10
B P.R. 754

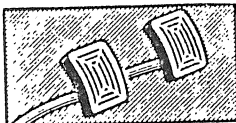


6031868
7058652
8240357
7061778
9842161
6031865
8023 060159
8080 100859
1081 200869
8238189
(62) 5544990
(64) 4276660
1089 020152
7053391 02

6053528
8228452
6049855
8239224
6078779
8552184
6072853
8083 100849
8244305
1081 200669
8080 100659
8023 080359
8080 100659
{ 6031400 †
6031400 02

(a) VEH n° 1 ◻ VEH n° 15661
(b) VEH n° 15662 ◻ VEH n° 25097
(c) VEH n° 25098 ◻ VEH n° ...

(62) { R.1095/01/02/03/04/05/06/70 (a)
R.1095/10/11/12/13/14/15/70/72 (b)
R.1095/10/11/12/13/14/15/18/70/72 (c)
(64) { R.1095 /11/12/13/14/15/20/21/22/25/40/75/76/77/85 (a)
R.1095 /20/21/22/23/24/26/30/34/40/41/42/80/81/86 (b)
R.1095 20/21/22/24/25/26/29/30/34/40/41/42/80/81/86 (c)



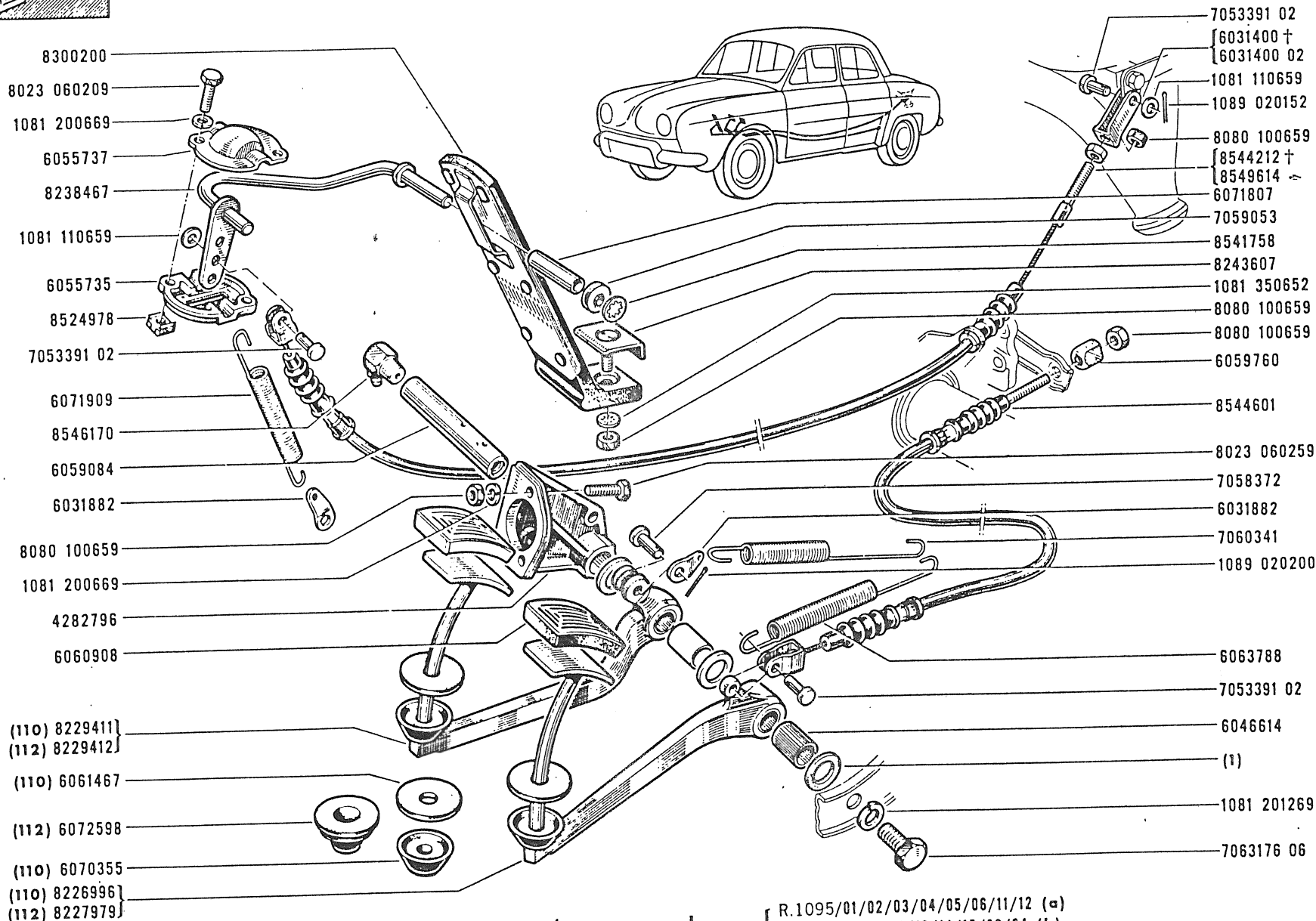
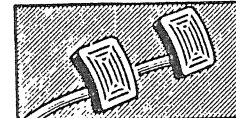
58.20

B P.R. 754



58.20

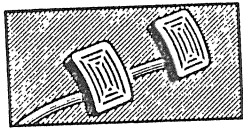
B P.R. 754



(a) VEH n° 1 VEH n° 15661
 (b) VEH n° 15662 VEH n° 25097
 (c) VEH n° 25098 VEH n°

(7)
7052158 E=1,5
6071200 E=2

(110) { R.1095/01/02/03/04/05/06/11/12 (a)
 R.1095/10/11/12/13/14/15/30/34 (b)
 R.1095/10/11/12/13/14/15/18/30/34 (c)
 R.1095/13/14/15/20/21/22/25/40 (a)



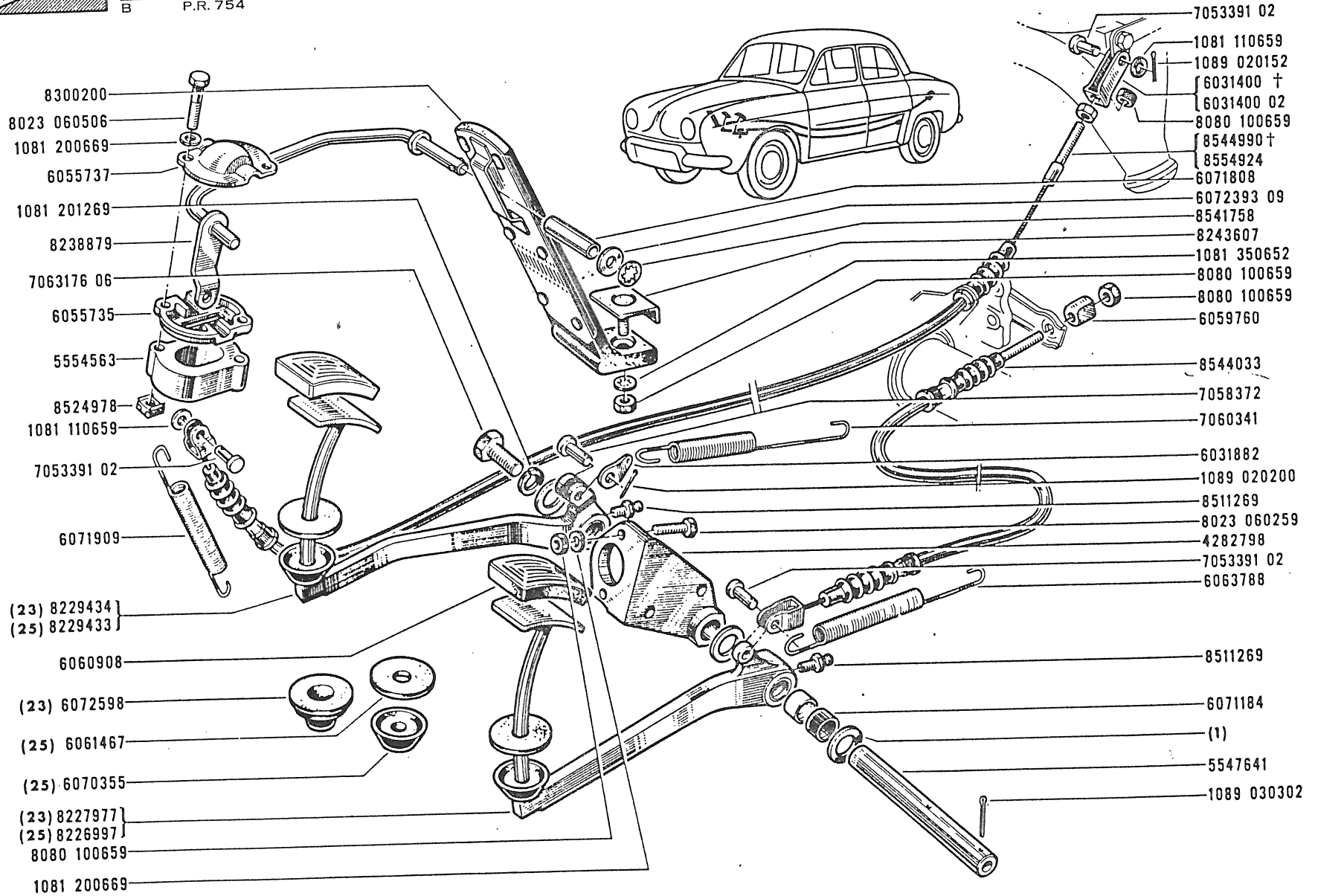
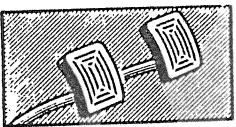
58.30

B P.R. 754



58.30

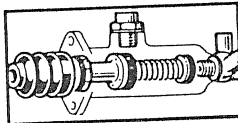
B P.R. 754



(a) VEH n° 1 VEH n° 15661
 (b) VEH n° 15662 VEH n° ...

(23) { R.1095/75/76/77/85 (a)
 R.1095/72/80/81/86 (b)
 (25) R.1095/70

(1)
7052158 E=1,5
6031389 E=2

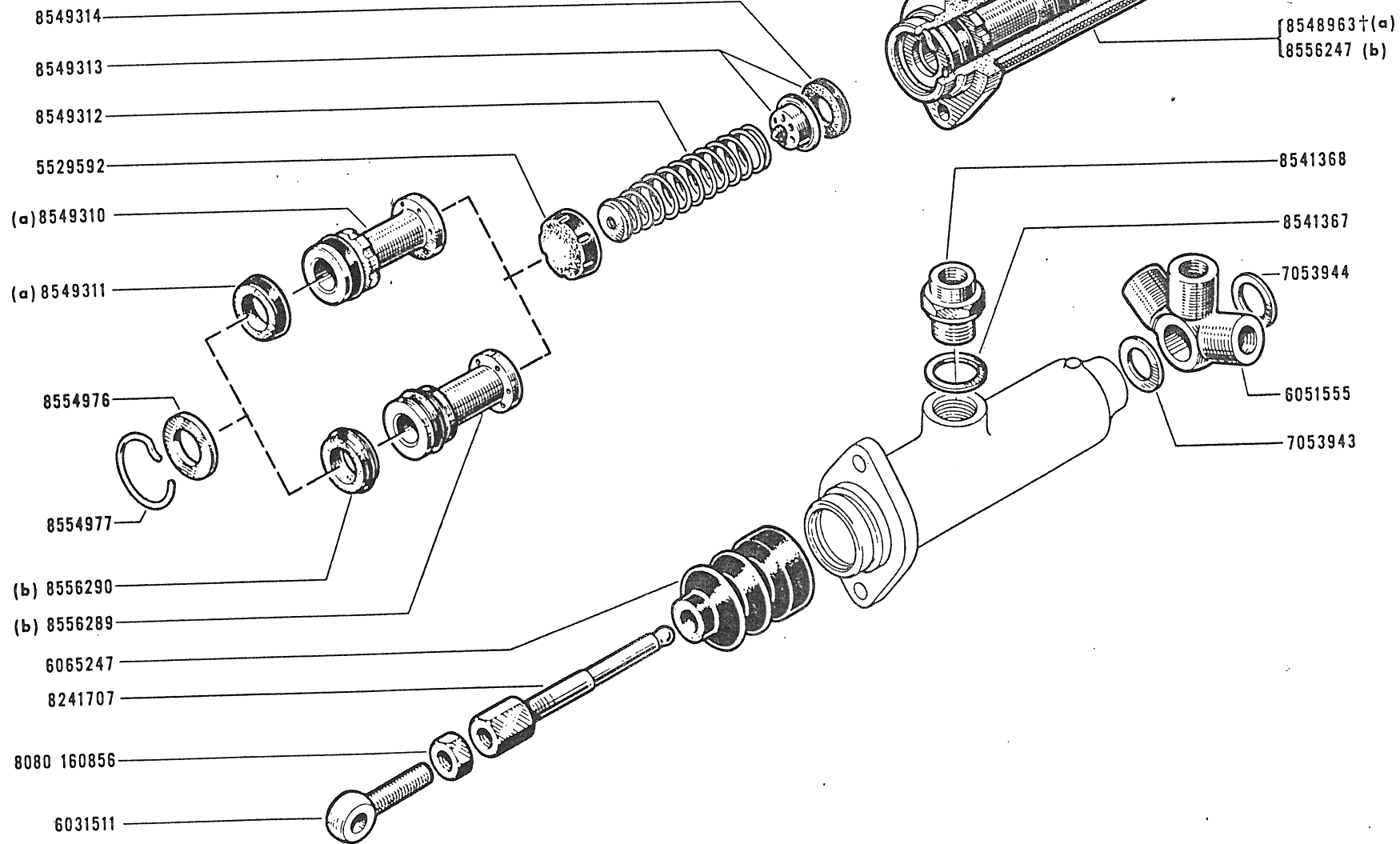
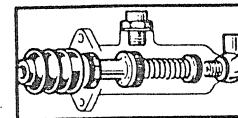


58.40

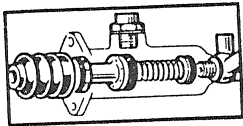
A P.R. 754

58.40

A P.R. 754



(a) VEH n° 1 □ VEH n° 14545
 (b) VEH n° 14546 □ VEH n° . . .

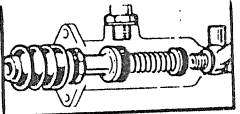


58.45

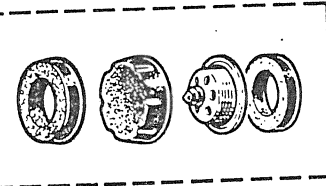
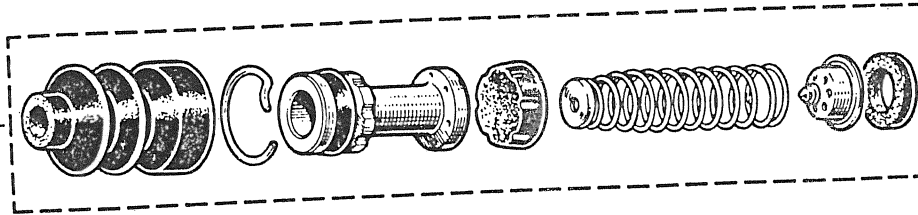
A P.R. 754

58.45

A P.R. 754

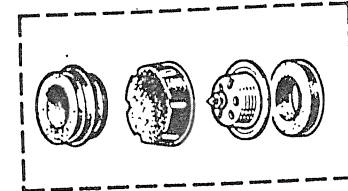
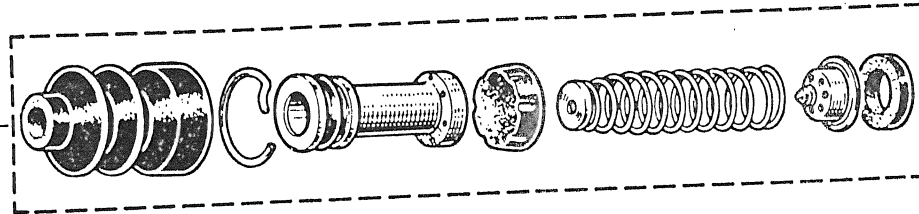


(a) 8548961



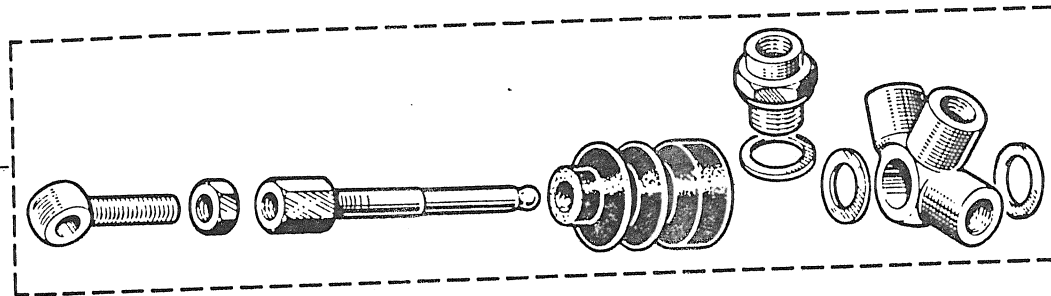
8548962 (a)

(b) 8556291

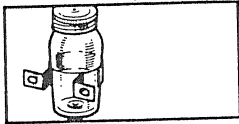


8556292 (b)

† 8546355
8555182

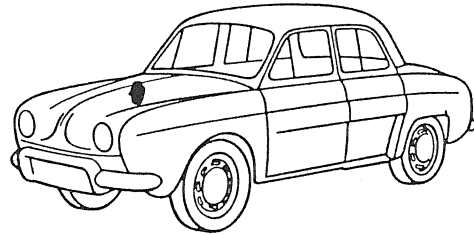


(a) VEH n° 1 □ VEH n° 14545
(b) VEH n° 14546 □ VEH n° . . .

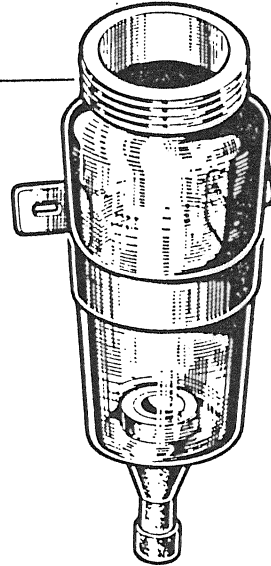


58.50

A P.R. 754

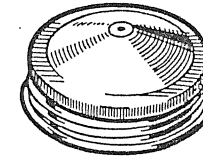
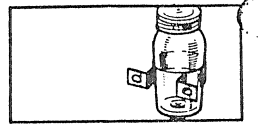


8540596

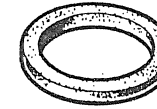


58.50

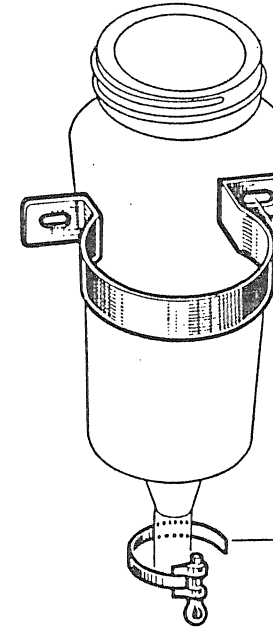
A P.R. 754



8546159



7055628



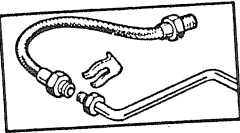
8539755

1081 110672

1081 200662

8023 060152

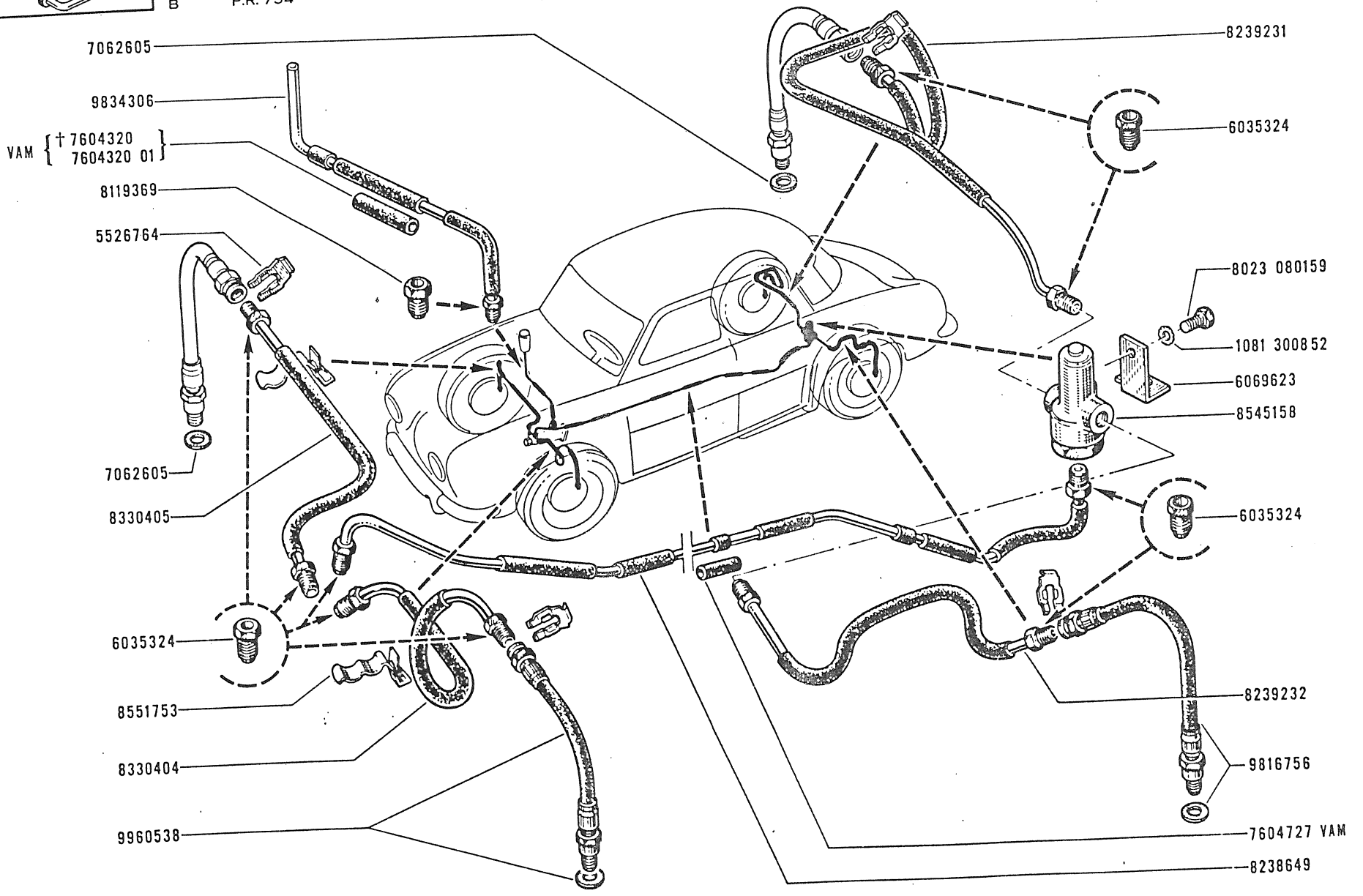
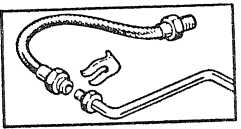
8021079

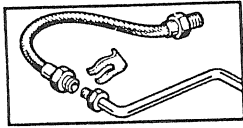


58.60
B P.R. 754



58.60
B P.R. 754

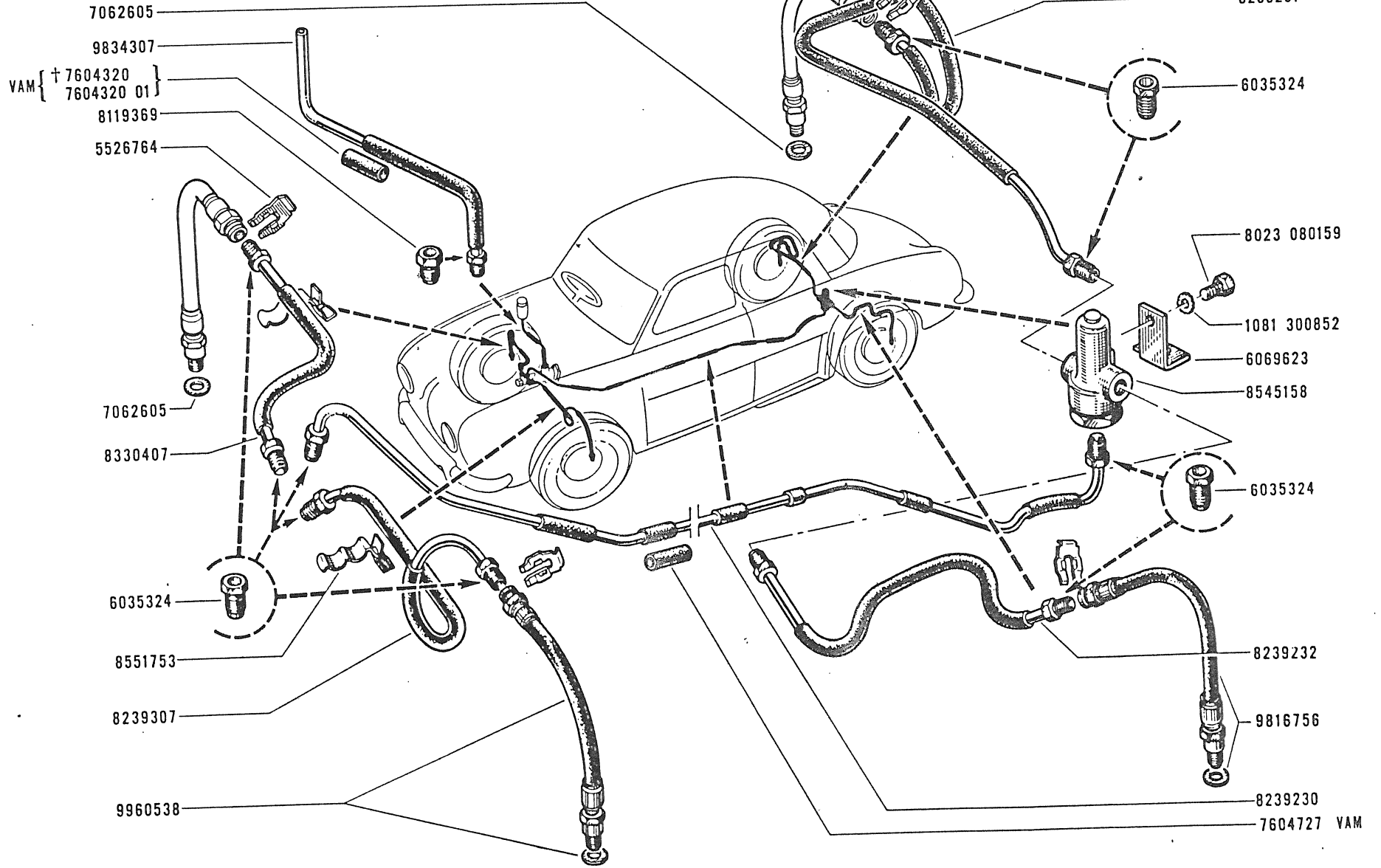
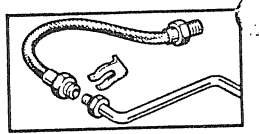


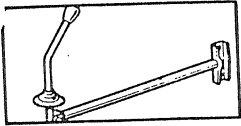


58.70
B P.R. 754



58.70
B P.R. 754

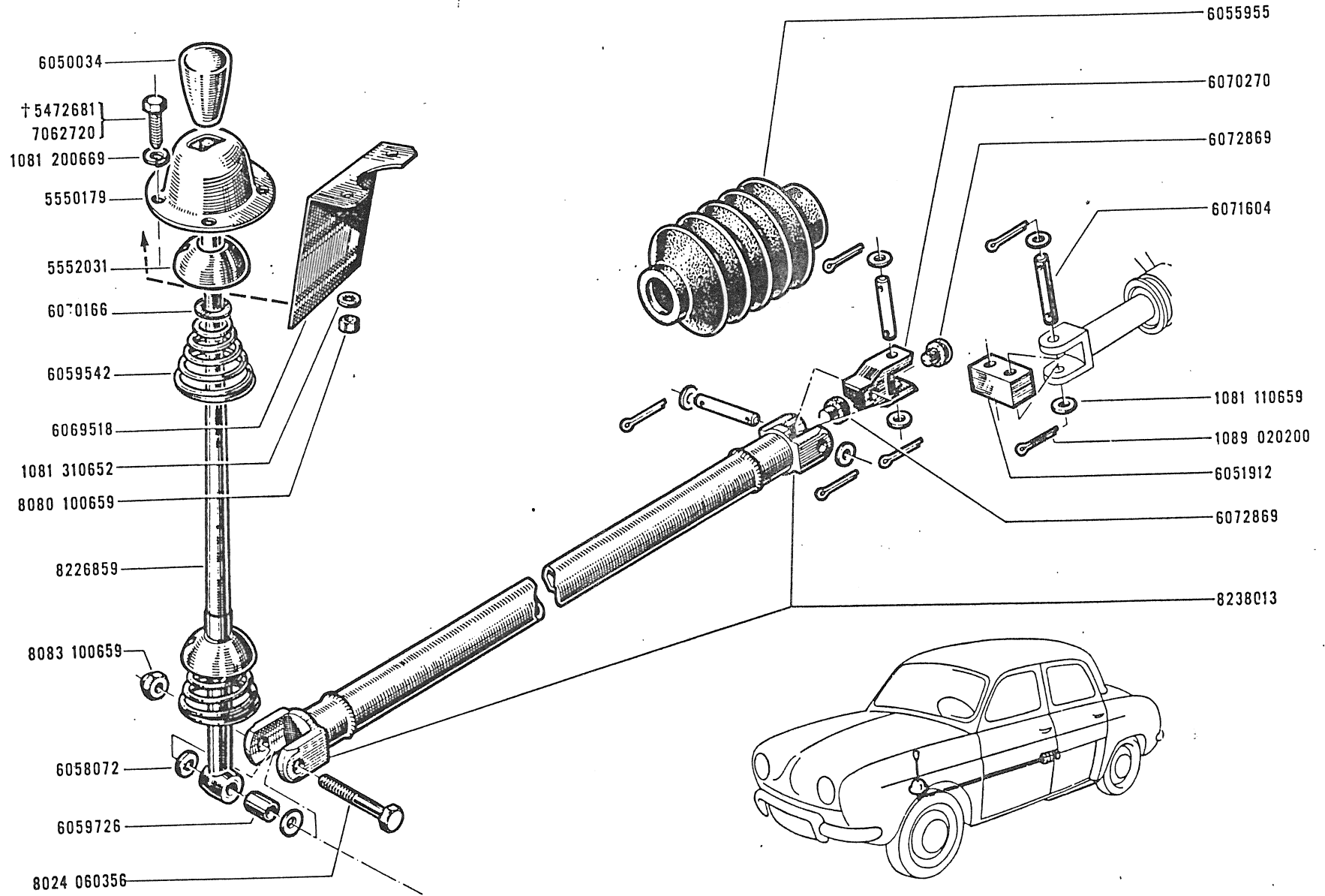
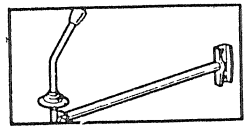


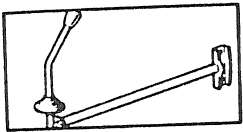


58.80
B P.R. 754

B.P. 318 VEH n° 1 ⇨ VEH n° 6927

58.80
B P.R. 754





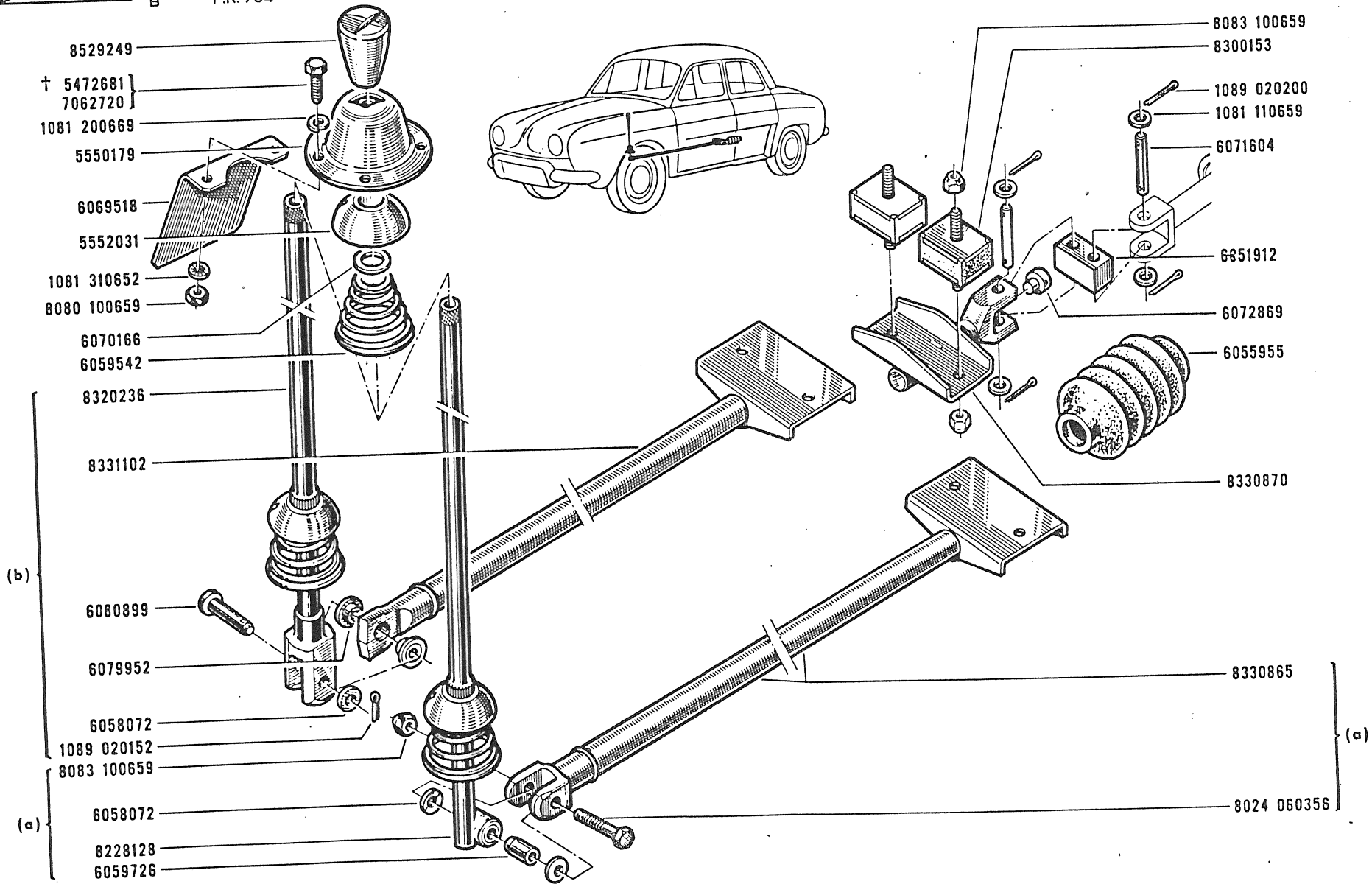
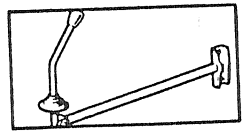
58.85

B P.R. 754

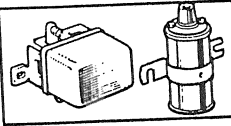
B.P. 330 VEH n° 6928 ▷ VEH n° . . .

58.85

B P.R. 754



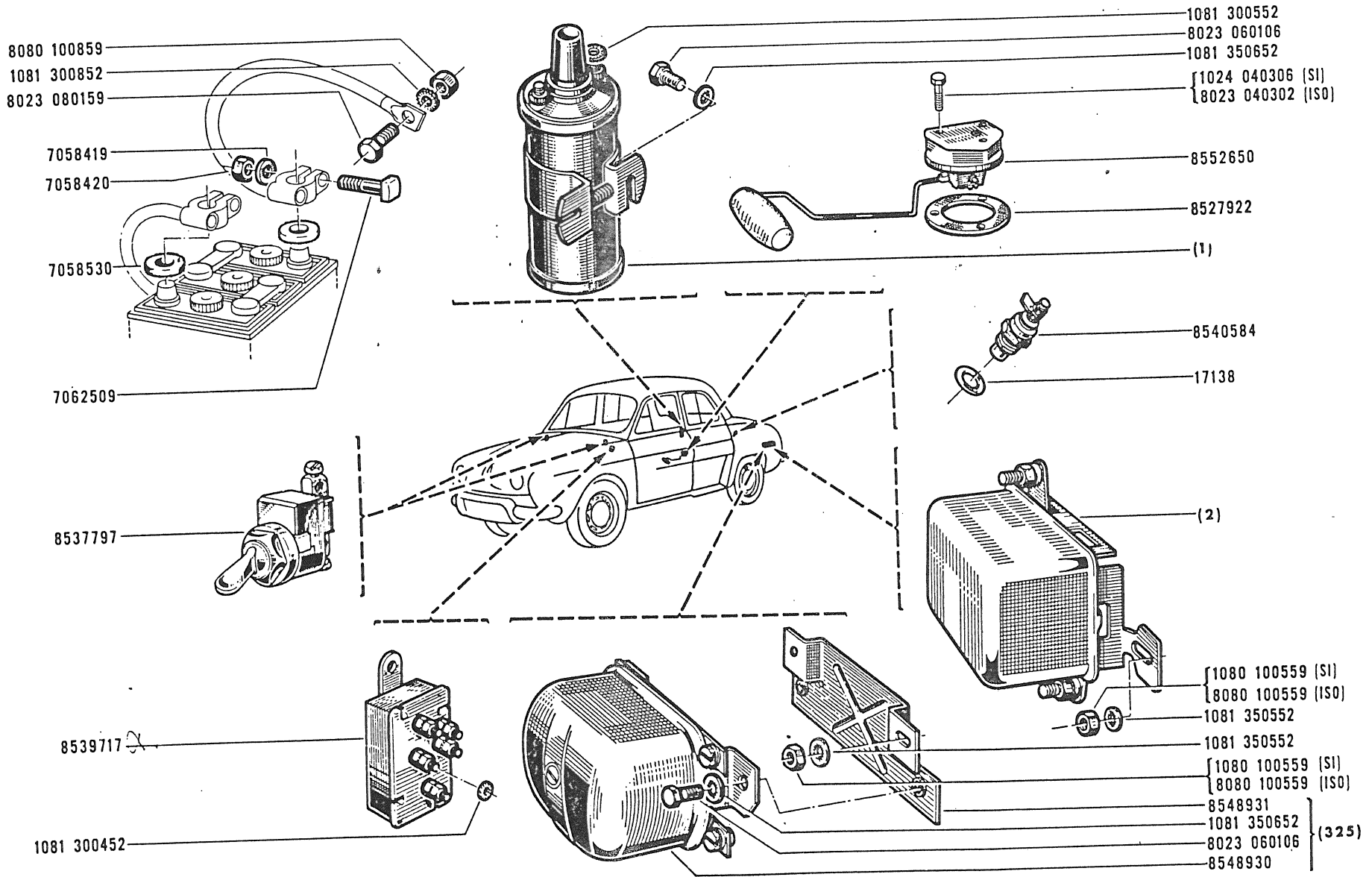
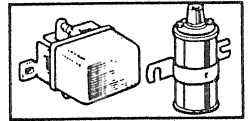
(a) VEH n° 6928 ▷ VEH n° 19410
 (b) VEH n° 19411 ▷ VEH n° . . .

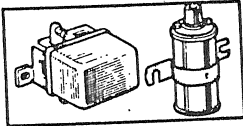


62.01
B P.R. 754

R.1095/01/02/03/05/06/20/21/22/25/40/75/76/77/85(a)
R.1095/10/11/12/14/15/20/21/22/23/24/26/72/80/81/86(d)
R.1095/10/11/12/14/15/18/20/21/22/24/25/26/29/72/80/81/86(g)

{6V} **62.01**
B P.R. 754

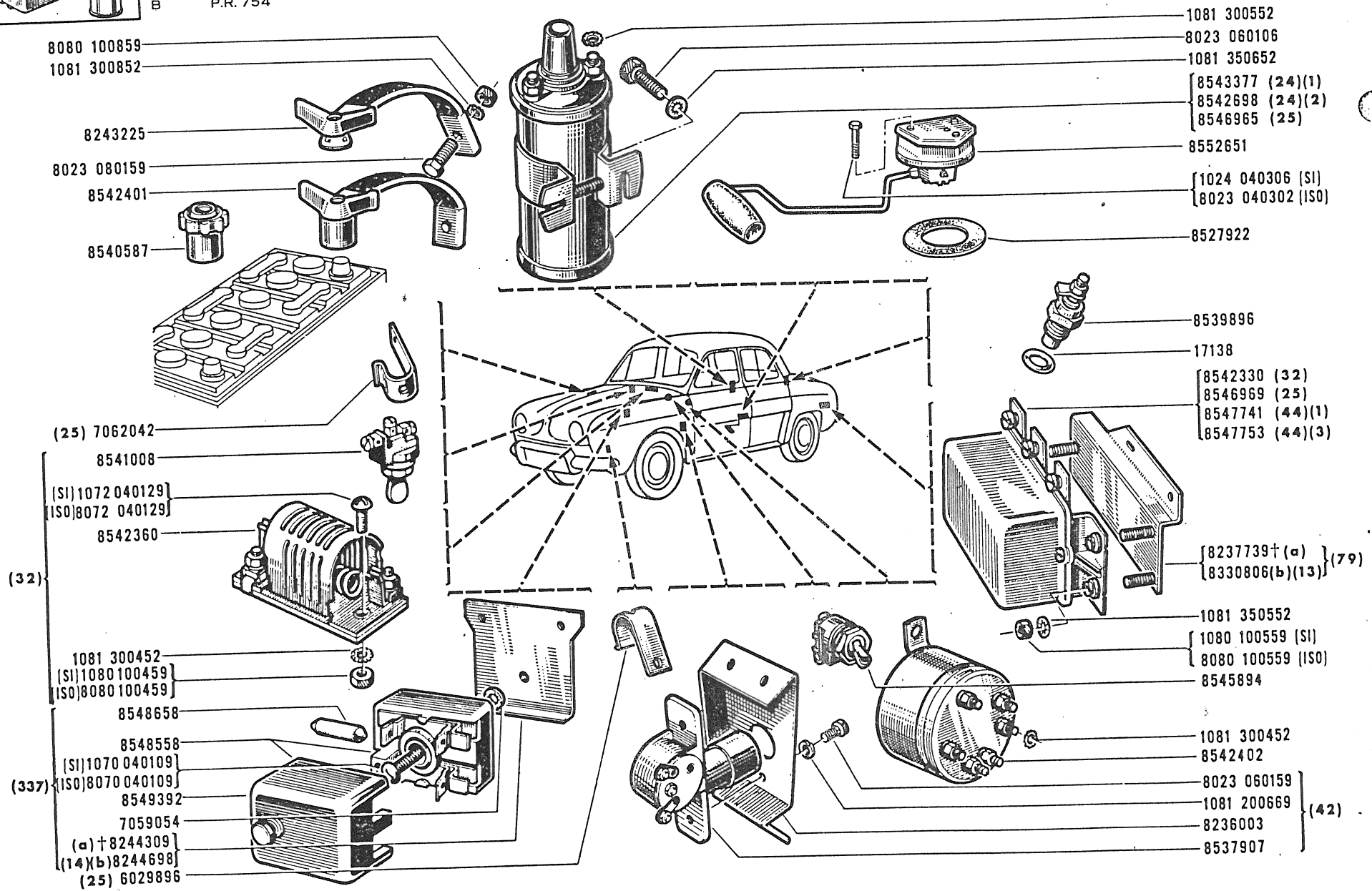
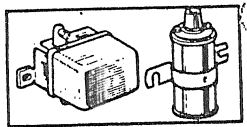


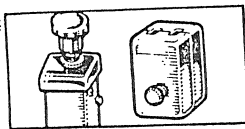


62.03
B P.R. 754

R.1095/04/11/12/13/14/15/70(a) } (12V)
R.1095/13/30/34/40/41/42/70(b) }

62.03
B P.R. 754





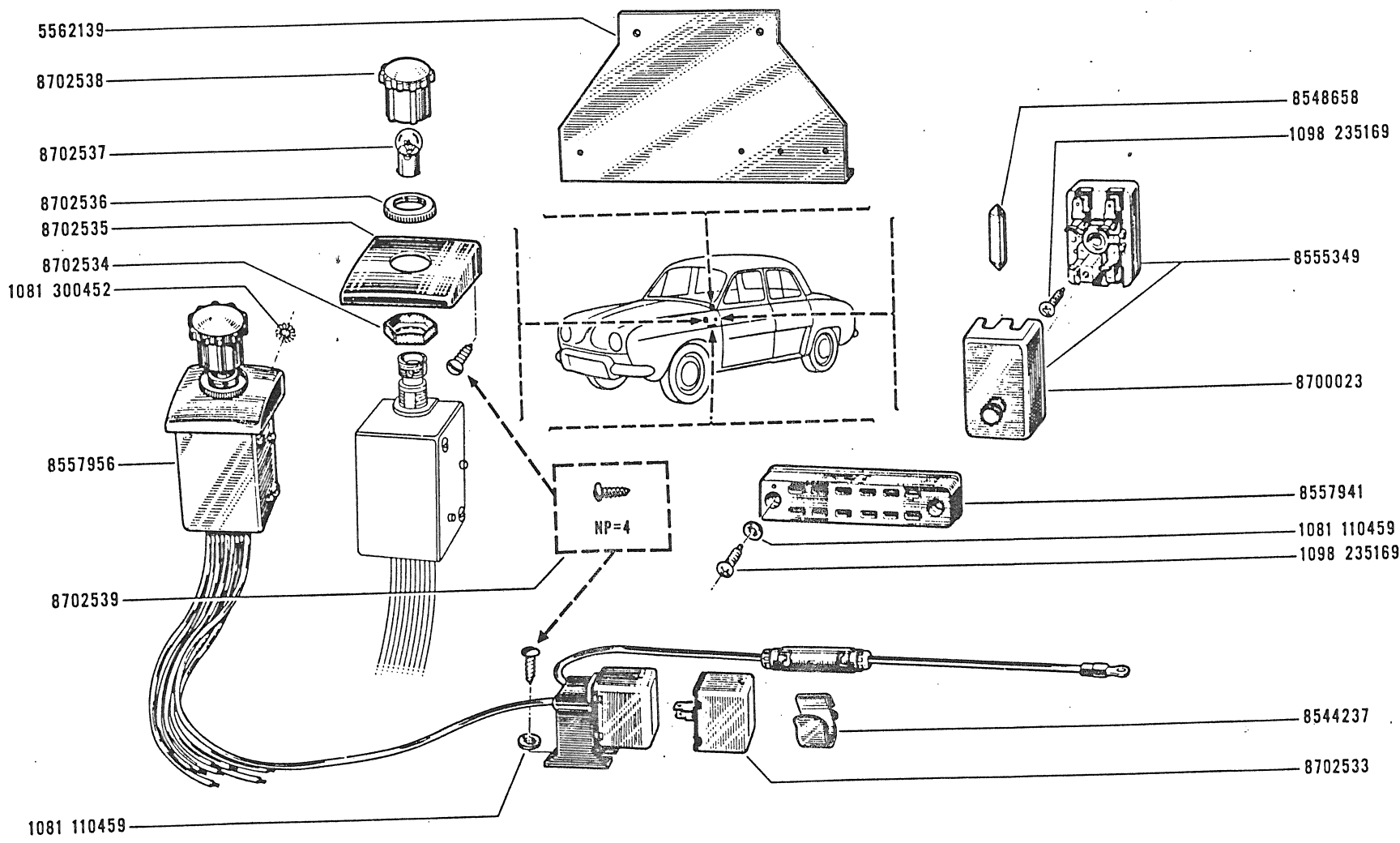
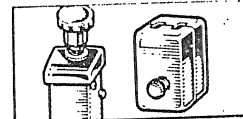
62.04

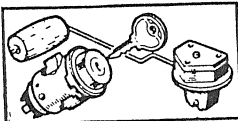
A P.R. 754

R.1095/34:VEH n° 25098 □ VEH n° ...

62.04

A P.R. 754



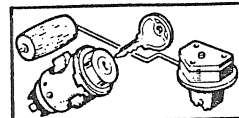


62.05

B P.R. 754

62.05

B P.R. 754

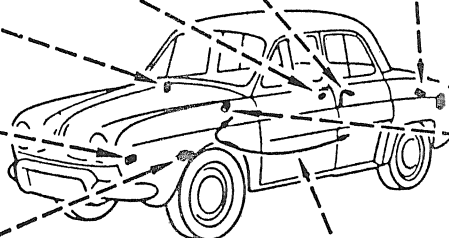


- (23) 1098 235139
- 8080 100859
- 1081 300852
- 8514786
- (1) & 8514786 52
- (SI) 1070 040169
- (ISO) 8070 040159
- 8535169
- 8535974
- (1) & 8535974 52
- 1081 110459
- 8080 101059
- 1081 351052
- 8542217

- 8548692
- (SI) 1072 040209
- (ISO) 8072 040209
- 1081 110459
- 6076092
- 1081 300452
- (SI) 1080 100459
- (ISO) 8080 100459
- (2) 8540297
- (3) 8540298
- (39) 8557589

- (42) 8548318
- 8543554

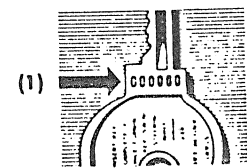
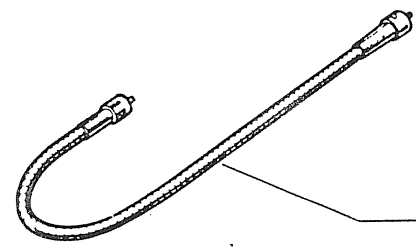
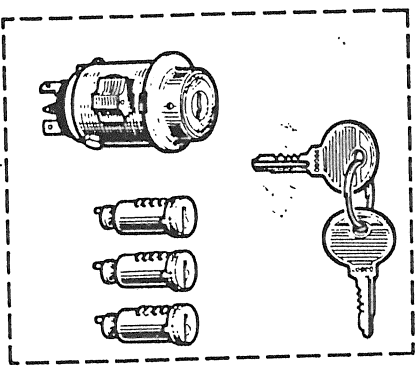
(2) STOP
 (3) DAVAUTO

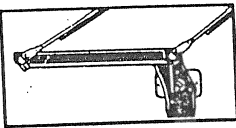


- 1098 242169
- 1081 110459
- 1081 110479
- 7059054
- 8548694 (44)
- 8548695 (93)
- 8515214 (23)
- 7059054
- 8544882
- 8544882 52 & (1)

- 8545718
- 8545718 52 & (1)
- 8537715
- 1081 300452
- 8536487
- 8536487 52 & (1)
- 8514786
- 8514786 52 & (1)
- 8537233
- 1080 120459 (SI)
- 8080 120450 (ISO)
- 1081 300452

- 8542502 + (LO=3050) (c)
- 8542501 (LO=3000)
- 8554189 + (LO=2900) (e)
- 8554188 + (e) (LO=2850)
- 8557835 (f)





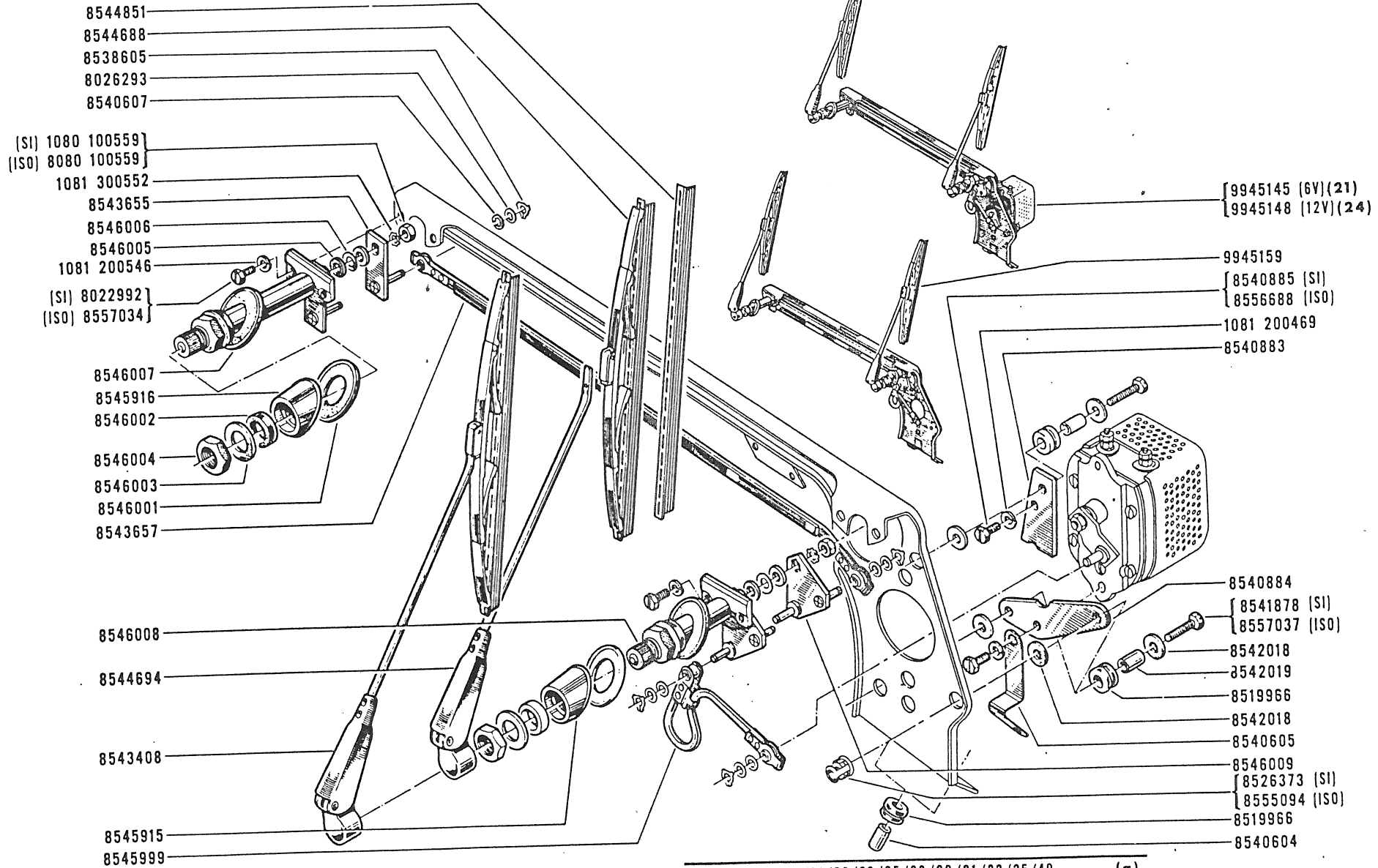
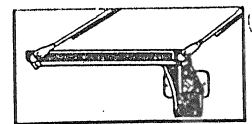
62.10

B P.R. 754



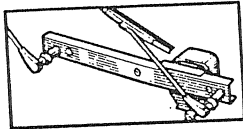
62.10

B P.R. 754



(a) VEH n°	1	⇨	VEH n° 15661
(b) VEH n°	15662	⇨	VEH n° . . .
(d) VEH n°	15662	⇨	VEH n° 25097
(g) VEH n°	25098	⇨	VEH n° . . .

(21)	R.1095/01/02/03/05/06/20/21/22/25/40	(a)
	R.1095/10/11/12/14/15/20/21/22/23/24/26	(d)
	R.1095/10/11/12/14/15/18/20/21/22/24/25/26/29	(g)
(24)	R.1095/04/11/12/13/14/15	(a)
	R.1095/13/30/34/40/41/42	(b)



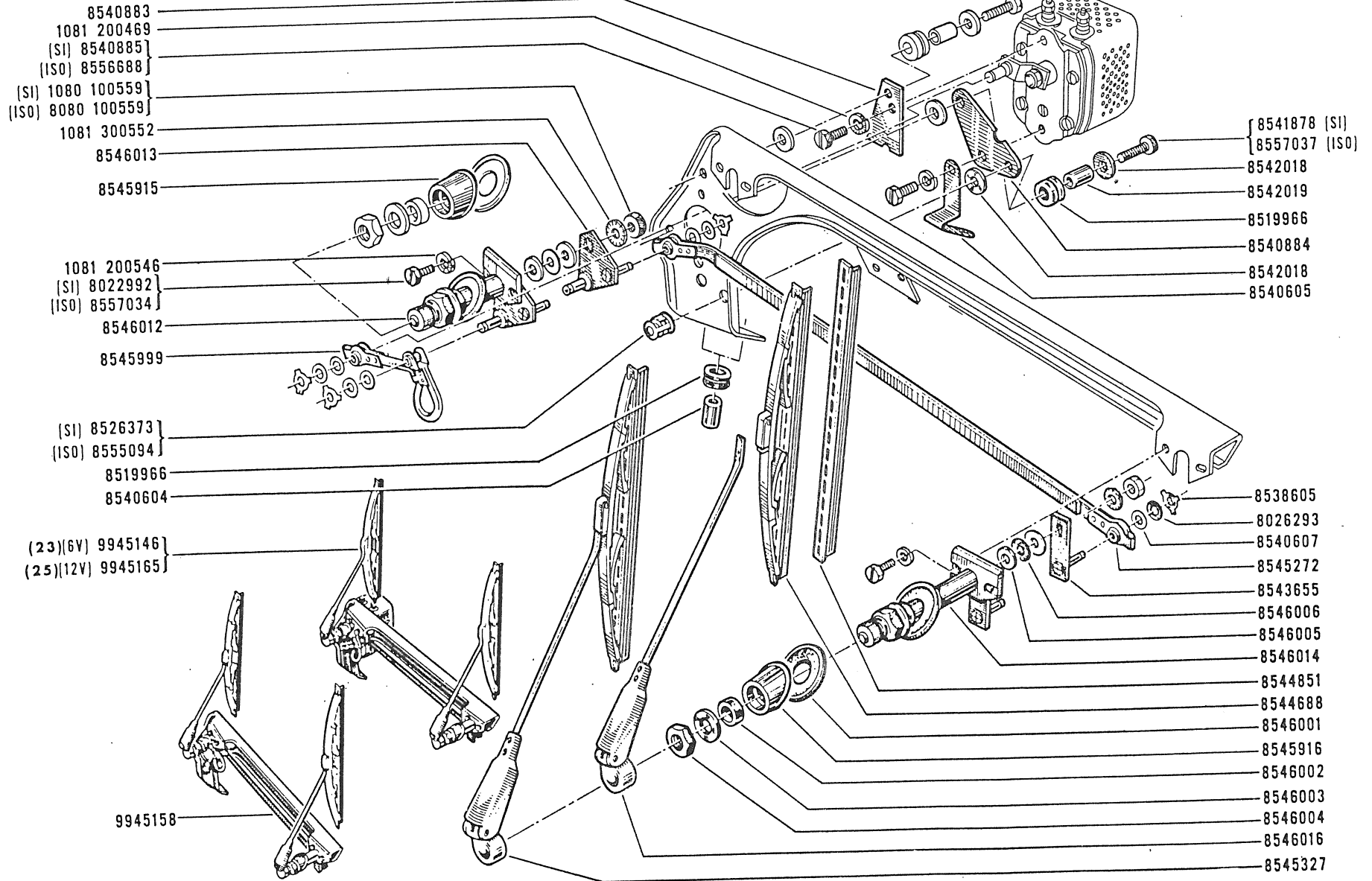
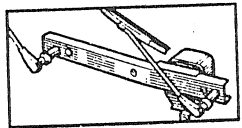
62.12

B P.R. 754



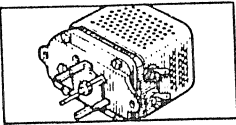
62.12

B P.R. 754



(a) VEH n° 1 ▢ VEH n° 15661
(b) VEH n° 15662 ▢ VEH n° . . .

(23) { R.1095/75/76/77/85 (a)
R.1095/72/80/81/86 (b)
(25) R.1095/70

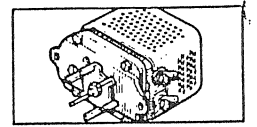


62.15

B P.R. 754

62.15

B P.R. 754



- { (6V) 8546000
- { (12V) 8546011
- { (6V) 8546010
- { (12V) 8547705

- { (6V) 8544299
- { (12V) 8544289

8544287

8544527

8544296

8544790

8544293

8544292

8544290

8544291

1081 30052

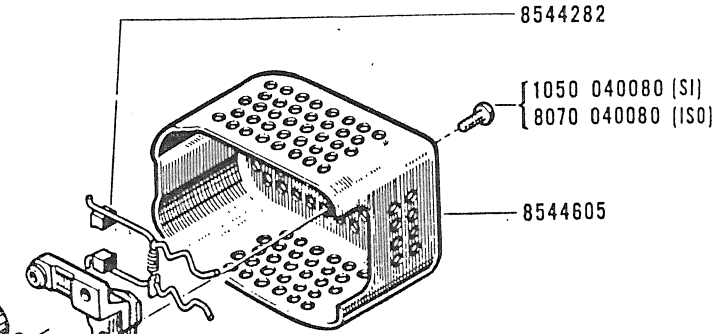
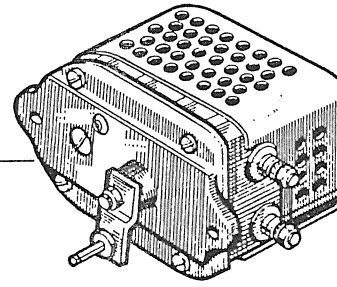
- { (SI) 1080 100559
- { (ISO) 8080 100559

→ 8546038

→ 8546039

8544511

- { (SI) 1050 040160
- { (ISO) 8070 040159



8544282

8544605

8544283

8544284

8544285

8544286

- { 8544298 (6V)
- { 8544288 (12V)

1081 30052

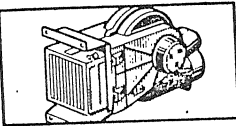
- { 1080 100559 (SI)
- { 8080 100559 (ISO)

- { 1080 100459 (SI)
- { 8080 100459 (ISO)

1081 300452

8544507

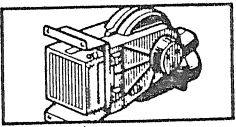
8544509



62.18
B P.R. 754

R.1095/01/02/03/04/05/06/25/40/70/85(a)
R.1095/10/11/12/13/14/15/23/24/26/70/72/86(d)
R.1095/10/11/12/13/14/15/18/24/25/26/29/70/72/86(g)

62.18
B P.R. 754



(84) (6V) 8543543
(48) (12V) 8543544

8539282

8542323

8539283

8542320

(SI) 1080 100549
(ISO) 8080 100549

(SI) 1023 040169
(ISO) 8023 040156

8539284

8544463

1081 300452
(SI) 1080 100449
(ISO) 8080 100449

(a) VEH n° 1 ◻ VEH n° 15661
(b) VEH n° 15662 ◻ VEH n° ...
(d) VEH n° 15662 ◻ VEH n° 25097
(g) VEH n° 25098 ◻ VEH n° ...

(48) R.1095/04/70 (a)
R.1095/13/70 (b)
R.1095/01/02/03/05/06/25/40/85 (a)
(84) R.1095/10/11/12/14/15/23/24/26/72/86 (d)
R.1095/10/11/12/14/15/18/24/25/26/29/72/86 (g)

8542322
{ 1023 050169 (SI)
8023 050156 (ISO)

1081 300552

8542321

1081 300552

{ 1080 100549 (SI)
8080 100549 (ISO)

8541555

8543215

8541940

8541943

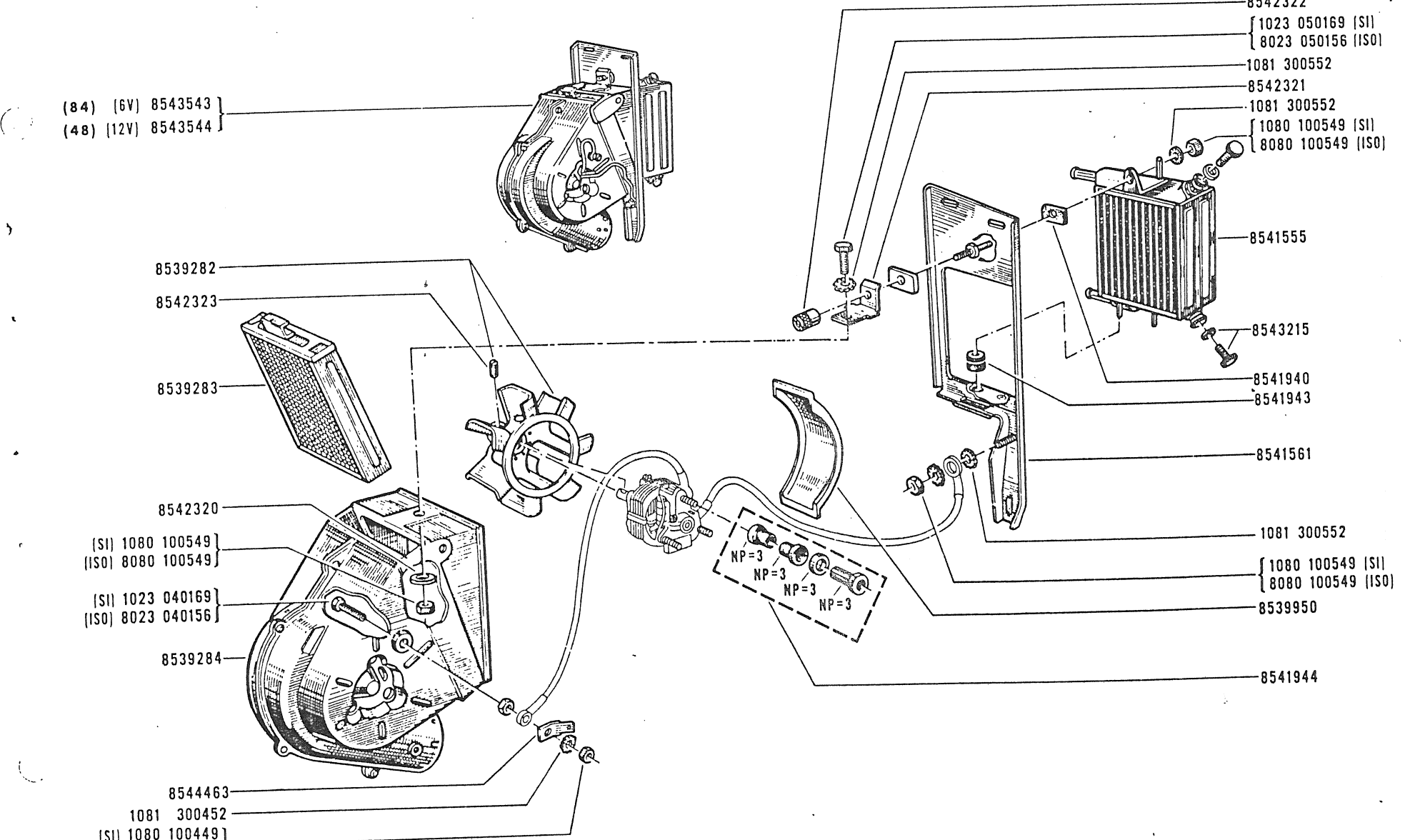
8541561

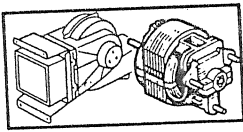
1081 300552

{ 1080 100549 (SI)
8080 100549 (ISO)

8539950

8541944



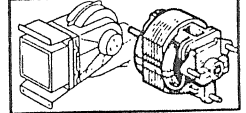


62.23

B P.R. 754

62.23

B P.R. 754



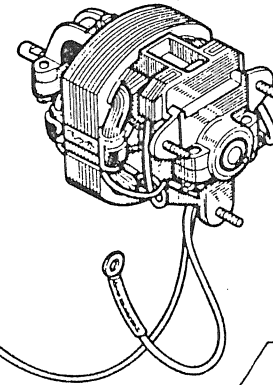
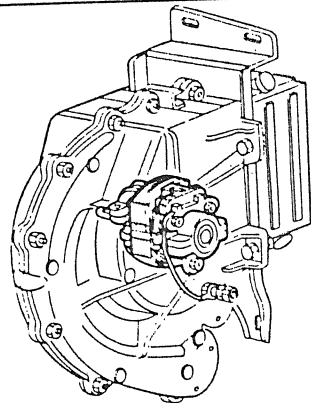
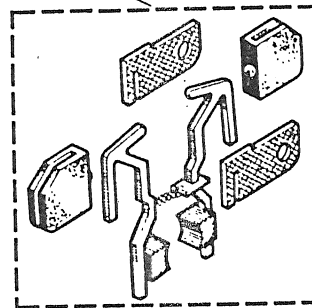
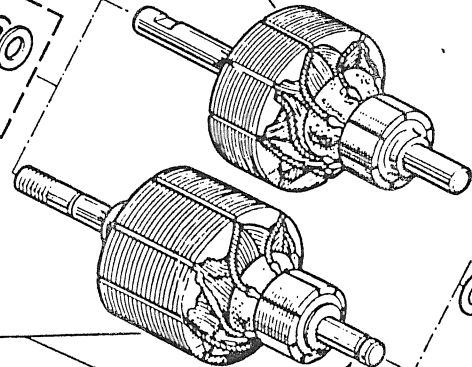
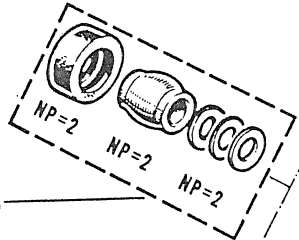
(84)(6V) 8544529]
(48)(12V) 8544884]

8544531

(32)(12V) 8544609

(32) 8550939

+8541553]
8556808]



[8542308 (6V) (84)
8540925 (12V) (48)
8542515 (12V) (32)

[1050 040080 (SI)
8070 040080 (ISO)

8544494

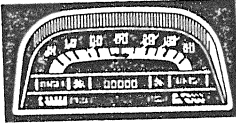
1081 300452

[1050 040160 (SI)
8070 040159 (ISO)

(a) VEH n°	1	□	VEH n° 15661
(b) VEH n° 15662	□	VEH n°	...
(d) VEH n° 15662	□	VEH n° 25097	
(g) VEH n° 25098	□	VEH n°	...

(32)	R.1095/11/12/13/14/15 (a)
	R.1095/30/34/40/41/42 (b)
	R.1095/04/70 (a)
(48)	R.1095/13/70 (b)

	R.1095/01/02/03/05/06/25/40/85 (a)
(84)	R.1095/10/11/12/14/15/23/24/26/72/86 (d)
	R.1095/10/11/12/14/15/18/24/25/26/29/72/86 (g)



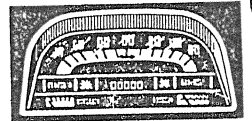
62.25

C P.R. 754

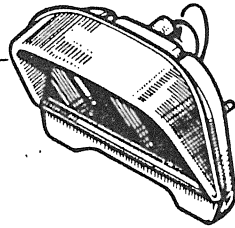
R.1095/01/02/03/05/06/20/21/22/25/40/75/76/77/85(a)
R.1095/10/11/12/14/15/20/21/22/23/24/26/72/80/81/86(d)
R.1095/10/11/12/14/15/18/20/21/22/24/25/26/29/72/80/81/86(g)

62.25

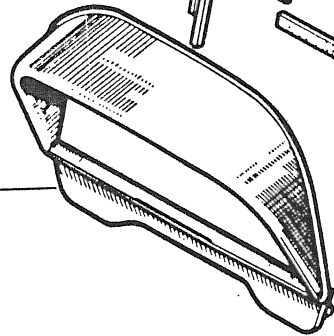
C P.R. 754



- (38) 8549595
- (219) 8549596
- (180) 8549599
- (34) 8551303
- (35) 8551305



8542620



- 8546018
- 8546110

1098 235139

8540828

- [8544808 (LO=340)
- [8547621 (LO=125)

8556670 (2W)

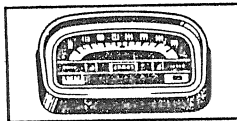
8548087 (4W)

8550966

- [8542675 (34)(38)
- [8543877 (35)
- [8551028 (180)
- [8543867 (219)

- [8550967 (184)
- [8550970 (182)

8542619 (220)



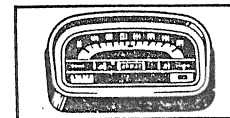
62.27

C P.R. 754

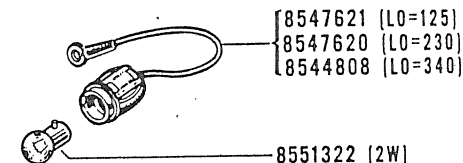
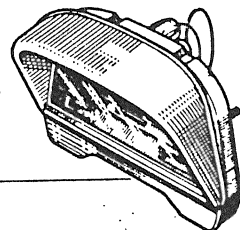
R.1095/04/11/12/13/14/15/70 (a)
R.1095/13/30/34/40/41/42/70 (b)

62.27

C P.R. 754



- (43) 8549597
- (25) 8549598
- (44) 8551051
- (42) 8551052



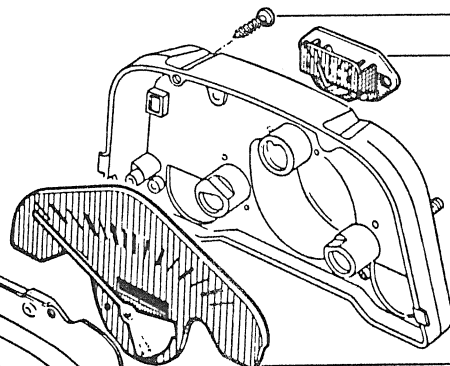
8551322 (2W)

1098 235139

8542666

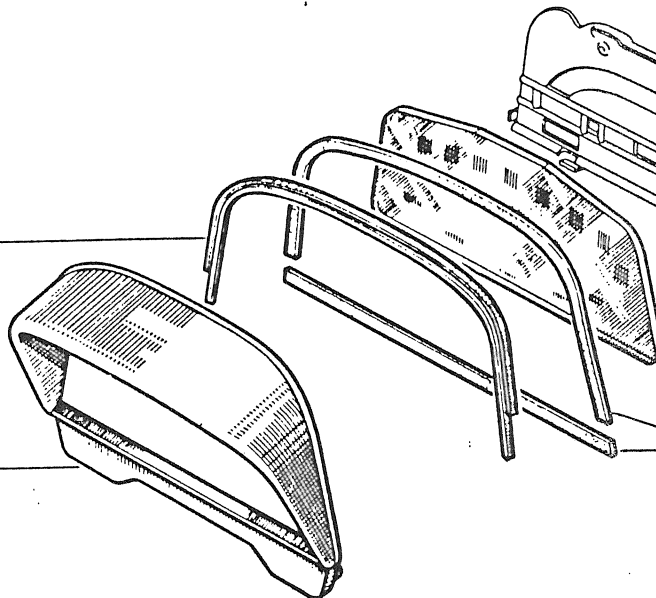
8548088 (4W)

8550963



- { 8543867 (45)
- 8543877 (42)
- 8551028 (25)

8542620



- { 8550967 (46)
- 8550970 (45)

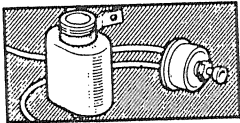
- 8546018
- 8546110

8542619 (32)

(a) VEH n° 1 □ VEH n° 15661
(b) VEH n° 15662 □ VEH n° . . .

(25)	R.1095/70
(32)	R.1095/11/12/13/14/15 (a) R.1095/30/34/40/41/42 (b)
(42)	R.1095/12/14 (a) R.1095/34/41 (b)
(43)	R.1095/11/13/15 (a) R.1095/30/40/42 (b)

(44)	R.1095/04 (a) R.1095/13 (b)
(45)	R.1095/04/11/13/15 (a) R.1095/13/30/40/42 (b)
(46)	R.1095/12/14/70 (a) R.1095/34/41/70 (b)

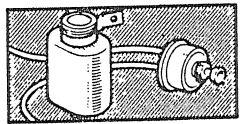


62.30

B P.R. 754

62.30

B P.R. 754



- 8543462
- (SI) 1070 050409
- (ISO) 8070 050402

8546108

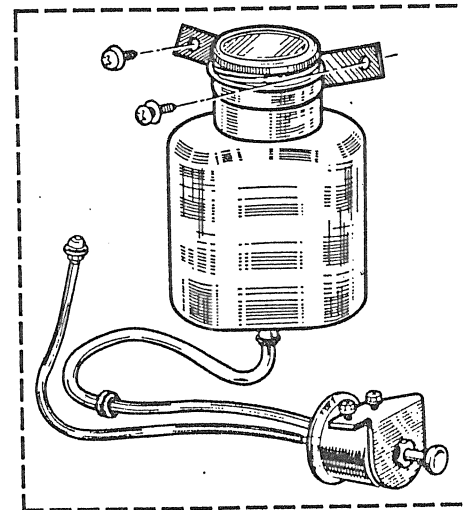
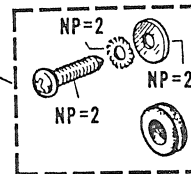
7059054

- 1081 300552
- (SI) 1080 100559
- (ISO) 8080 100559

1098 242169

1081 110579

8546109



8545581

8545579

8544680

8537031

8543286

6029984

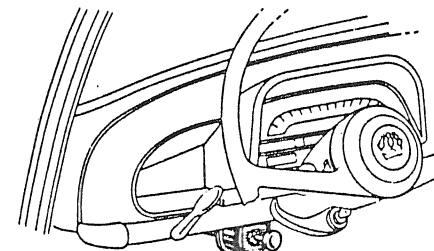
8541296

8543469

8543285

8543464

8537026



- { 8524953 (SI)
- { 8555095 (ISO)

6067246

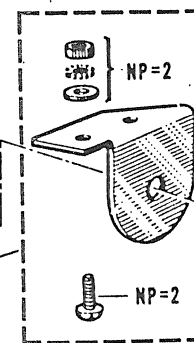
1081 300552

{ 1072 040129 (SI)

{ 8072 040129 (ISO)

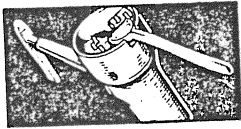
8543466

8543465



NP=2

NP=2



62.33
B P.R. 754

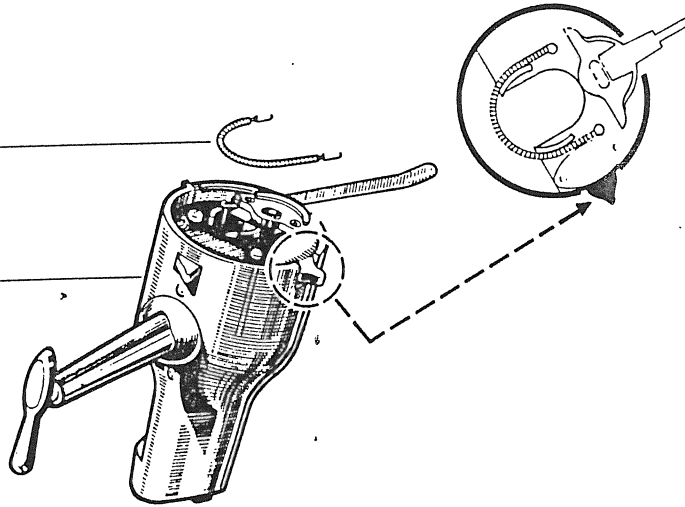
R.1095 /01/03/11/13/15/20/21/22/25/40 (a)
R.1095/10/12/20/21/22/23/24/26/40/42/72 (c)
R.1095 /10/12/20/21/22/23/24/26/72 (f)
R.1095 /10/12/20/21/22/24/25/26/29/72 (g)

62.33
B P.R. 754



(b) (LO=92)8537505
(e) (LO=102)8552638

(b) † 8546837
(d) (e) † 8554825
8556897



{ 1072 040109(SI)
8072 040109(ISO)

1081 300462

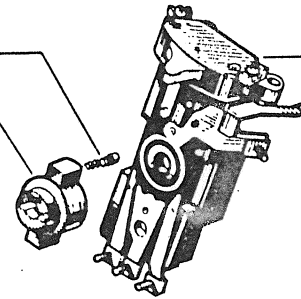
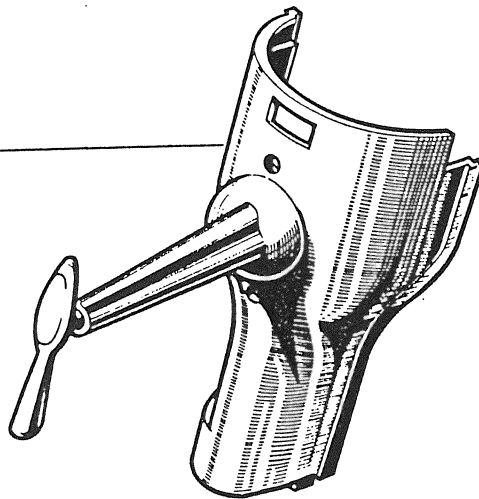
{ 8547717 † (b)
8555089 † (e)
8556895

8547716

8518252

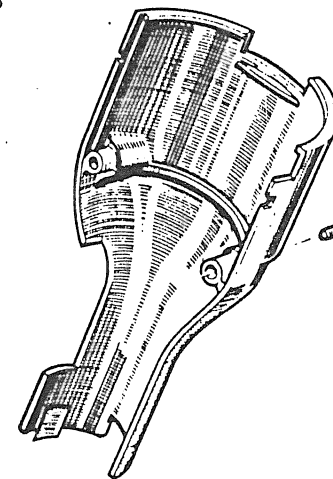
8515016

8547715



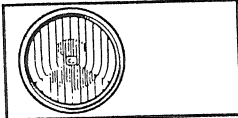
8547718

8538938



(a)	VEH n°	1	VEH n°	15661	
(b)	VEH n°	1	VEH n°	783	
(c)	VEH n°	15662	VEH n°	21880	
(d)	R.1095/11	VEH n°	784	VEH n°	13111

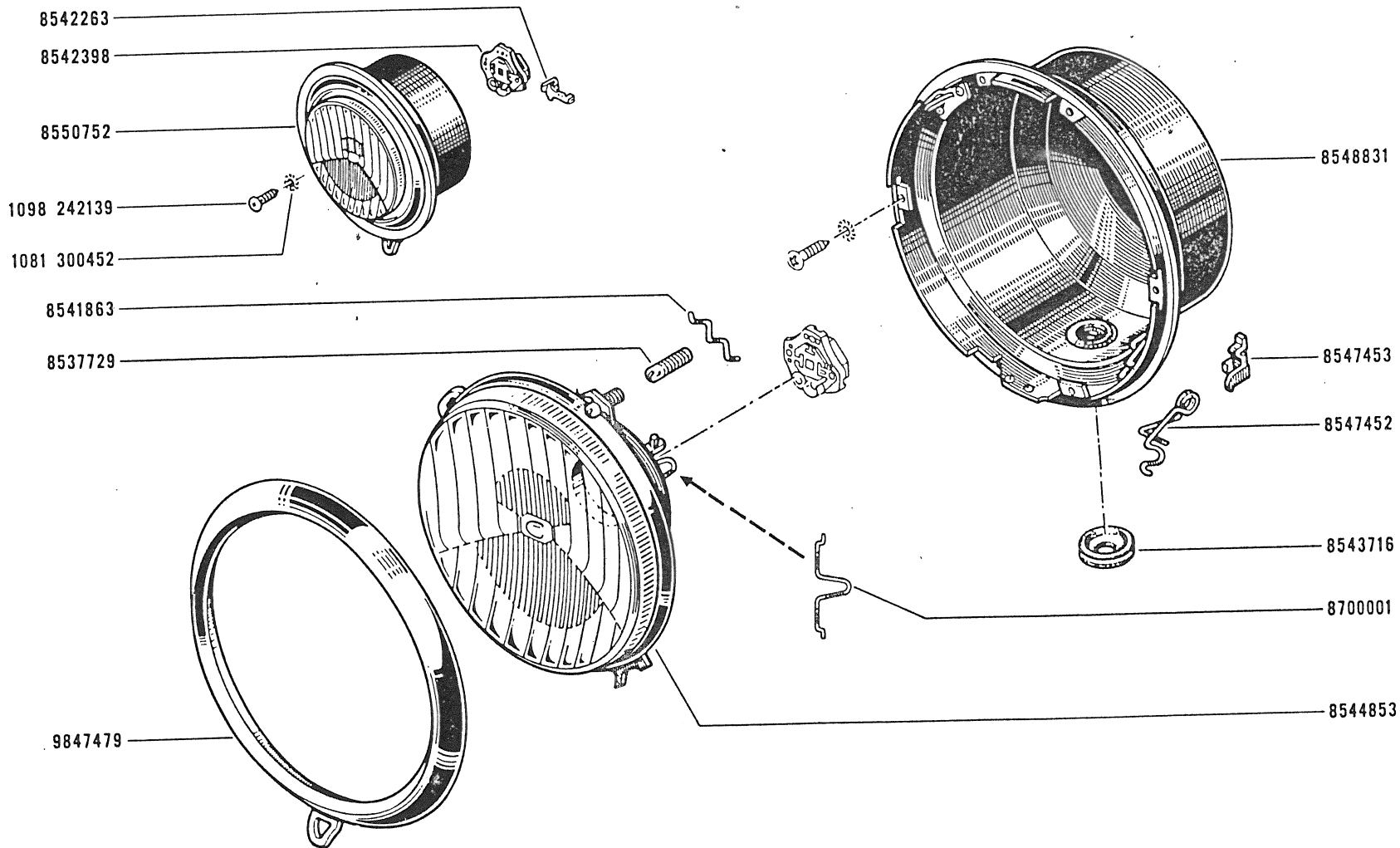
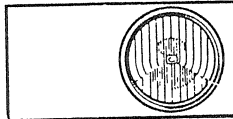
(e)	VEH n°	784	VEH n°	...
(f)	VEH n°	21881	VEH n°	25097
(g)	VEH n°	25098	VEH n°	...



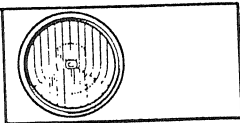
62.39
B P.R. 754

R.1095/01/02/04/06/11/13/15/20/21/22/25/40/70/75/76/77/85(a)
R.1095/10/11/13/15/20/21/22/23/24/26/30/40/42/70/72/80/81/86(d)
R.1095 / 10/11/13/15/20/21/22/24/25/26/29/30/40/42/70/72/80
81/86(g)

62.39
B P.R. 754



(a) VEH n°	1	◇ VEH n° 15661
(d) VEH n°	15662	◇ VEH n° 25097
(g) VEH n°	25098	◇ VEH n° . . .



62.41

B P.R. 754

R.1095/03/05 VEH n° 1
R.1095/12/14 VEH n° 15662
R.1095/12/14/18 VEH n° 25098

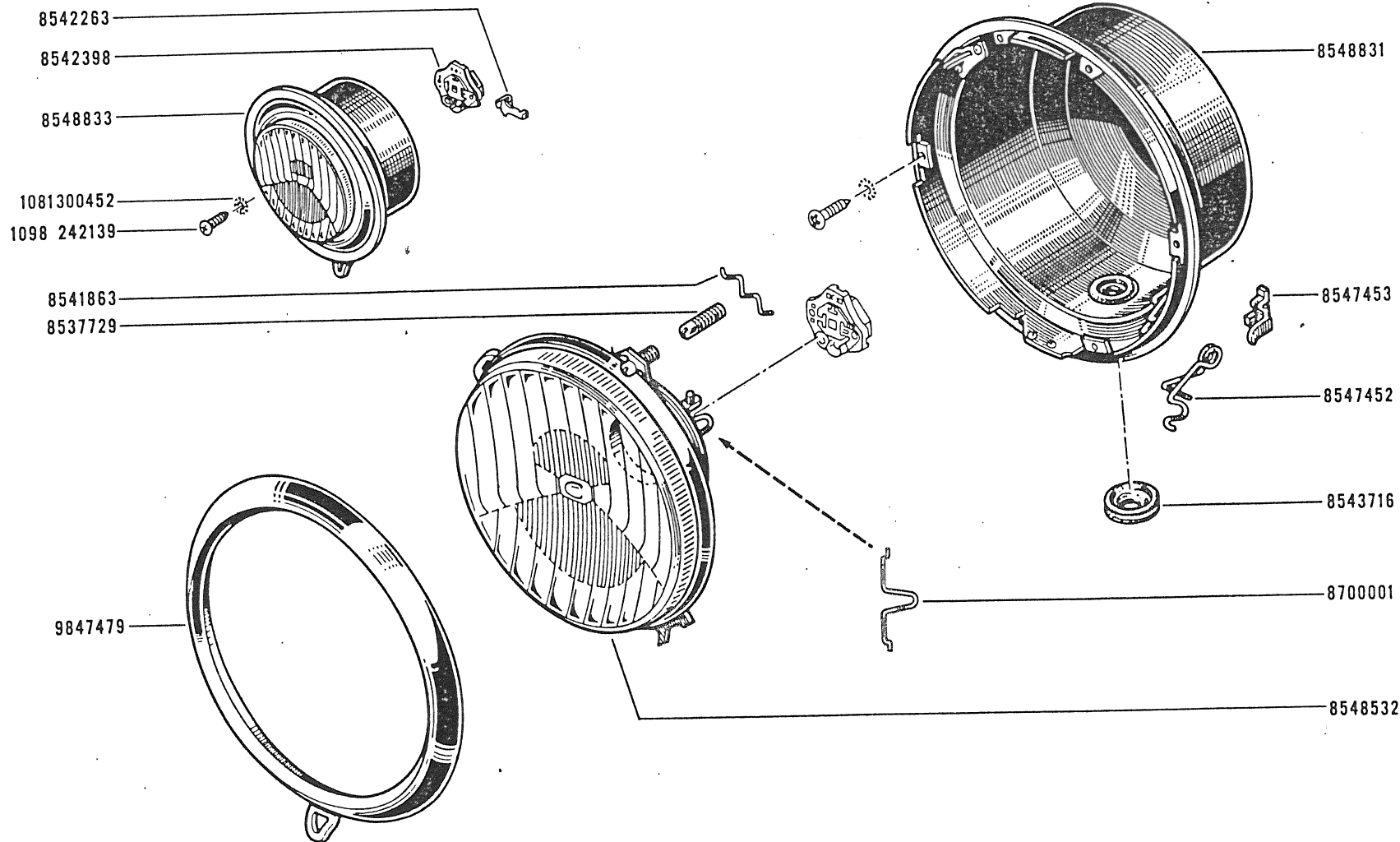
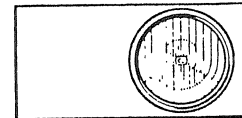
1 VEH n° 15661

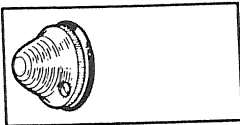
VEH n° 25097

VEH n° ...

62.41

B P.R. 754

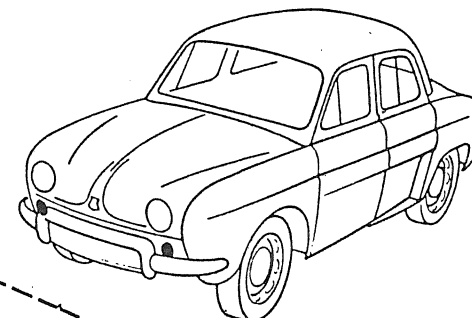
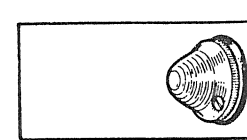




62.44
B P.R.754

SCINTEX

62.44
B P.R.754

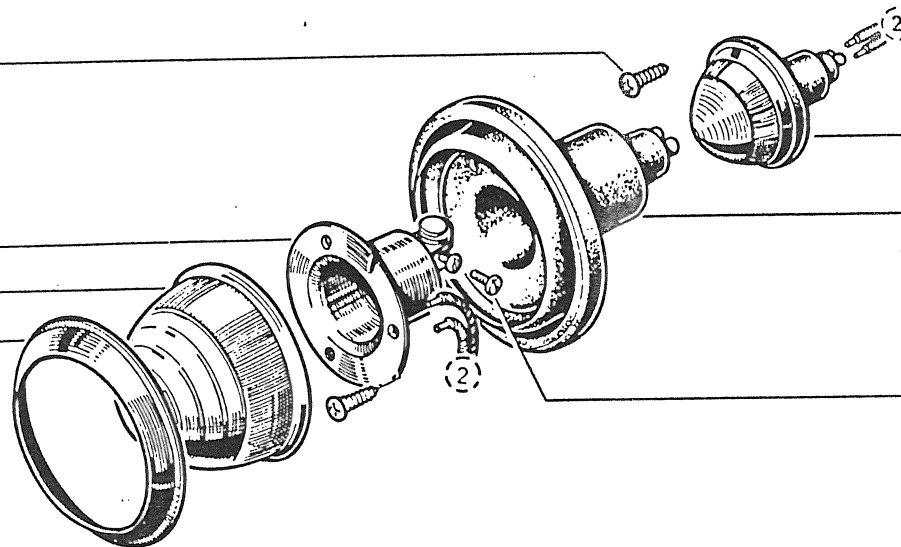


1098 235139

8545752

8545749

8545750

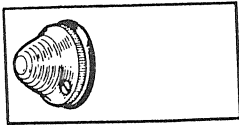


8545292 (96)

8545751

8517599

R.1095/01/02/04/06/11/13/15/20/21/22/25/40/70	VEH n°	1	VEH n° 15661
(96) R 1095/10/11/13/15/20/21/22/23/24/26/30/40/42/70/72	VEH n°	15662	VEH n° 25097
R.1095/10/11/13/15/20/21/22/24/25/26/29/30/40/42/70/72	VEH n°	25098	VEH n° . . .



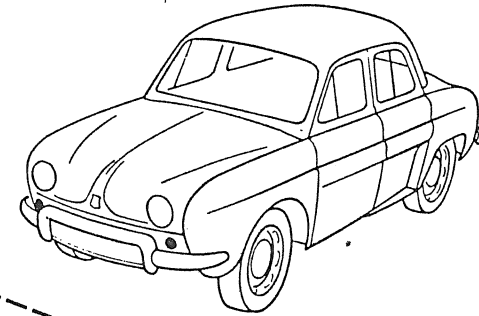
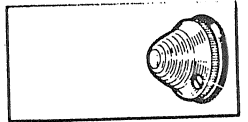
62.46

B P.R. 754

SEIMA

62.46

B P.R. 754



(319) [C3] 8545299

8545669

1071 030100

(319)8545671

(308) [C2] 8545666
(319) [C3] 8545670

8545508

8545667

[C2] [C3] 100-00

(a)	VEH n°	1	⇨	VEH n° 15661
(c)	VEH n°	15662	⇨	VEH n° 21880
(f)	VEH n°	21881	⇨	VEH n° 25097
(g)	VEH n°	25098	⇨	VEH n° . . .

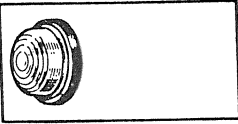
(308)	R.1095/01/02/04/06/11/12/13/14/15/20/21/22/25/40/70 (a)
	R.1095/10/11/13/15/20/21/22/23/24/26/30/34/40/41/42/70/72 (c)
	R.1095/10/11/13/15/20/21/22/23/24/26/30/34/40/41/42/72 (f)
(319)	R.1095/10/11/13/15/20/21/22/24/25/26/29/30/34/40/41/42/72 (g)
	R.1095/03/05/75/76/77/85 (a)
	R.1095/12/14/80/81/86 (c)
(319)	R.1095/12/14/70/80/81/86 (f)
	R.1095/12/14/18/70/80/81/86 (g)

8545298 [C2] (308)

1098 235139

1071 030100

8545668 (308)



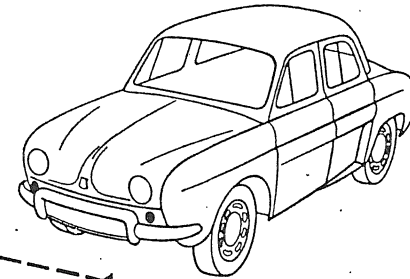
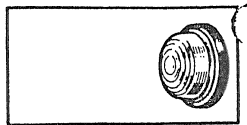
62.48

B P.R. 754

LMP

62.48

B P.R. 754



(319) (C3) 8549615

8545737

8545731

1071 030060

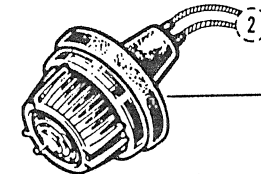
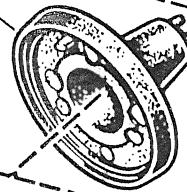
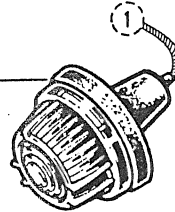
(319) 8545729

(319) (C3) 8545727

8547196

8542942

(319) 8545730



8549616 (C2) (320)

1098 235139

1071 030060

8545731

8545735 (320)

8545734 (320)

8542942

8545733 (C2) (320)

8547196

(C2) (C3) 100-00

(a) VEH n° 1 \square VEH n° 15661

(c) VEH n° 15662 \square VEH n° 21880

(f) VEH n° 21881 \square VEH n° 25097

(g) VEH n° 25098 \square VEH n° . . .

(319)

R.1095/03/05/75/76/77/85 (a)

R.1095/12/14/80/81/86 (c)

R.1095/12/14/70/80/81/86 (f)

R.1095/12/14/18/70/80/81/86 (g)

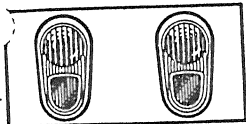
(320)

R.1095/01/02/04/06/11/13/15/20/21/22/25/40/70 (a)

R.1095/10/11/13/15/20/21/22/23/24/26/30/40/42/70/72 (c)

R.1095/10/11/13/15/20/21/22/23/24/26/30/40/42/72 (f)

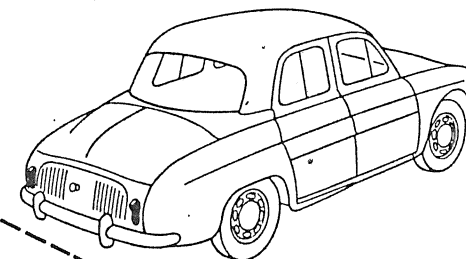
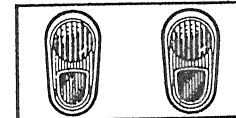
R.1095/10/11/13/15/20/21/22/23/24/25/26/29/30/40/42/72 (g)



62.50
B P.R. 754

R.1095/01/02/03/05/06/11/13/15/20/21/22/25/40 (a)
R.1095/10/11/12/14/15/20/21/22/23/24/26/30/40/42 (d)
R.1095/10/11/12/14/15/18/20/21/22/24/25/26/29/30/40/42 (g)

62.50
B P.R. 754



(39) 8550692
(90) 8550890
(49) 8550891

8544829

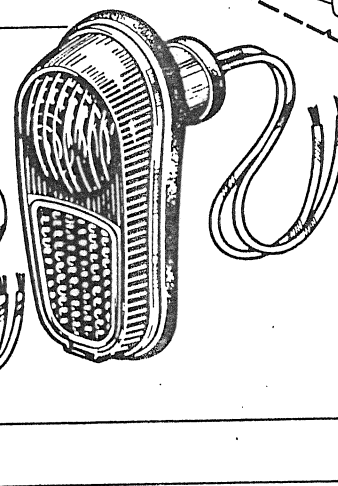
8540413

(39) 8550691
(90) 8550892
(49) 8550893

(39)(90) 8550805
(49) 8550894

(39) 8550806

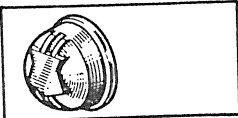
(a) VEH n° 1 □ VEH n° 15661
(b) VEH n° 15662 □ VEH n° . . .
(d) VEH n° 15662 □ VEH n° 25097
(g) VEH n° 25098 □ VEH n° . . .



1080 100549 (SI)
8080 100549 (ISO)

1081 310552

(39) R.1095/03 (a)
R.1095/12 (b)
R.1095/02 (a)
(49) R.1095/11 (b)
R.1095/01/05/06/11/13/15/20/21/22/25/40 (a)
(90) R.1095/10/14/15/20/21/22/23/24/26/30/40/42 (d)
R.1095/10/14/15/18/20/21/22/24/25/26/29/30/40/42 (g)



62.60

B P.R. 754

R.1095/04 }
R.1095/13 } 62-56

62.60

B P.R. 754



(105) }
(J) (323) } (C3) 8547357

8548317

8548314

8548316

8548315

8548313

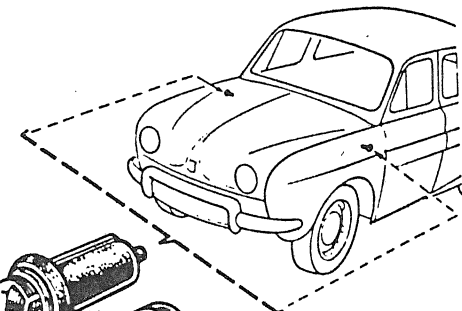
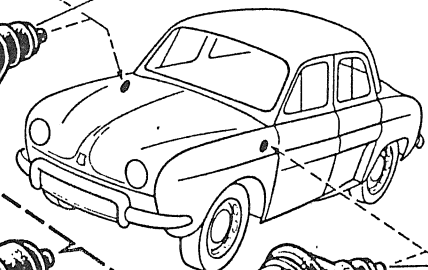
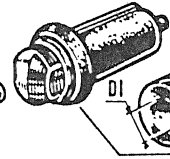
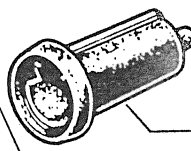
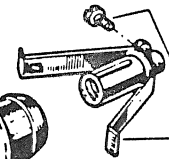
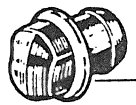
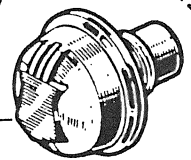
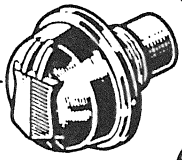
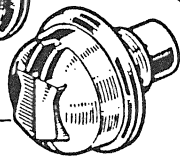
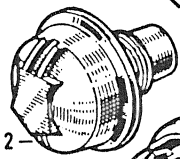
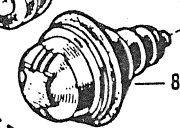
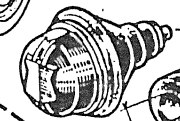
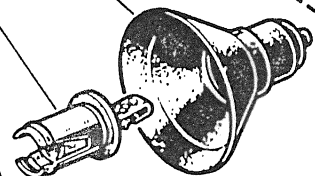
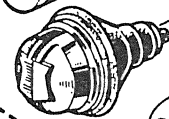
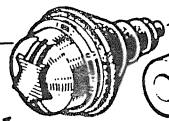
(105) }
(J) (323) } (C3) 8548312

(117) }
(h) (53) } (C2) (C5)

8549262

8549261

(105) }
(J) (323) } (C3) 8548312



8547358 (C2) (C5) { (117) }
(53) (h)

8547359 (C2) (C5) { (117) }
(53) (h)

{ 6067369 (DI=6) }
{ 4255539 (DI=3) }

8547357 (C3) { (105) }
(323) (J)

{ 6067369 (DI=6) }
{ 4255539 (DI=3) }

8545269 (C2) (C5)

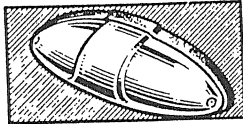
8545741

8545740

8545739

8545738 (C2) (C5)

(115)

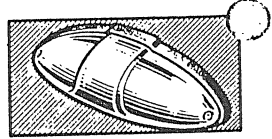


62.65

B P.R. 754

62.65

B P.R. 754



(SI) 1080 120559
(ISO) 8080 120559

1081 300552

(39) 8549612 64
(44) 8551353 64
(187) 8546536 64

8546741

8546739

8546743

(39) 8552732
(44) 8552080
(187) 8552733

(30)

8522573

8522579

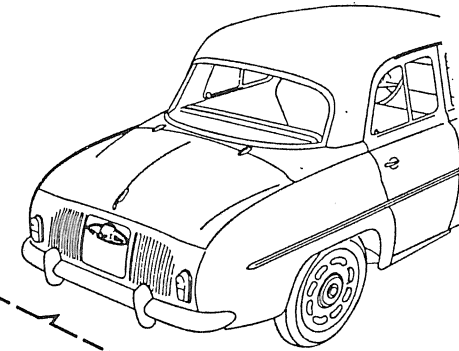
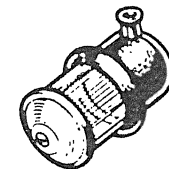
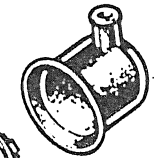
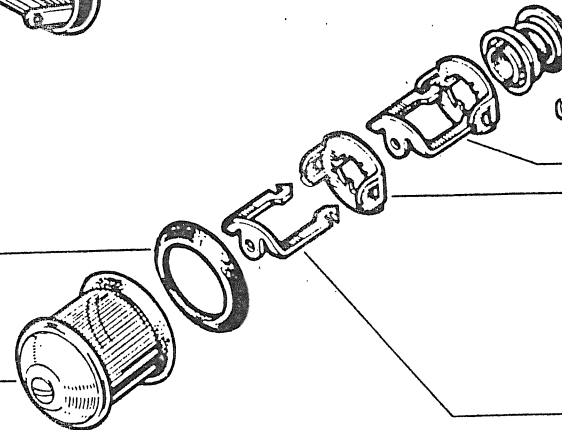
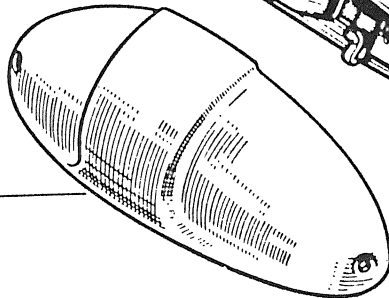
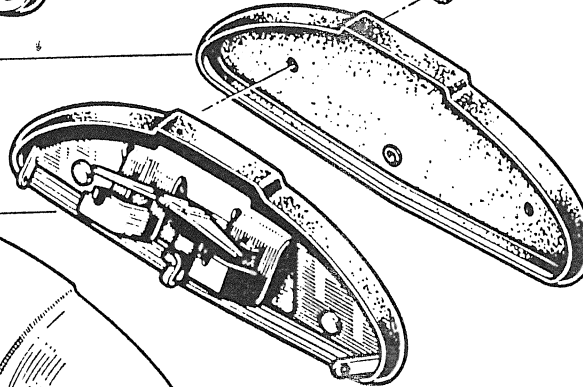
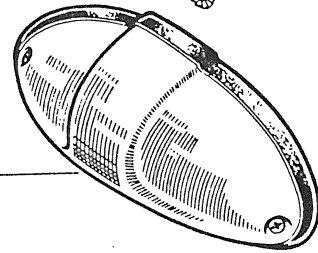
R.1095/01/20 (a)
(30) R.1095/10/20 (b)

R.1095/03 (a)
(39) R.1095/12 (b)

R.1095/04 (a)
(44) R.1095/13 (b)

(a) VEH n° 1 ☐ VEH n° 15661
(b) VEH n° 15662 ☐ VEH n° ...
(d) VEH n° 15662 ☐ VEH n° 25097
(g) VEH n° 25098 ☐ VEH n° ...

R.1095/02/05/06/11/12/13/14/15/21/22/23/24/26/30/34/40/41/42/70/72/80/81/86 (a)
(187) R.1095/11/14/15/18/21/22/24/25/26/29/30/34/40/41/42/70/72/80/81/86 (g)



8516214

8522572

8522577

1081 300352

8522576

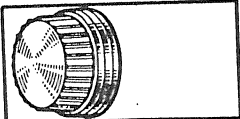
8524926

8522574

8521253

8522575

(30)

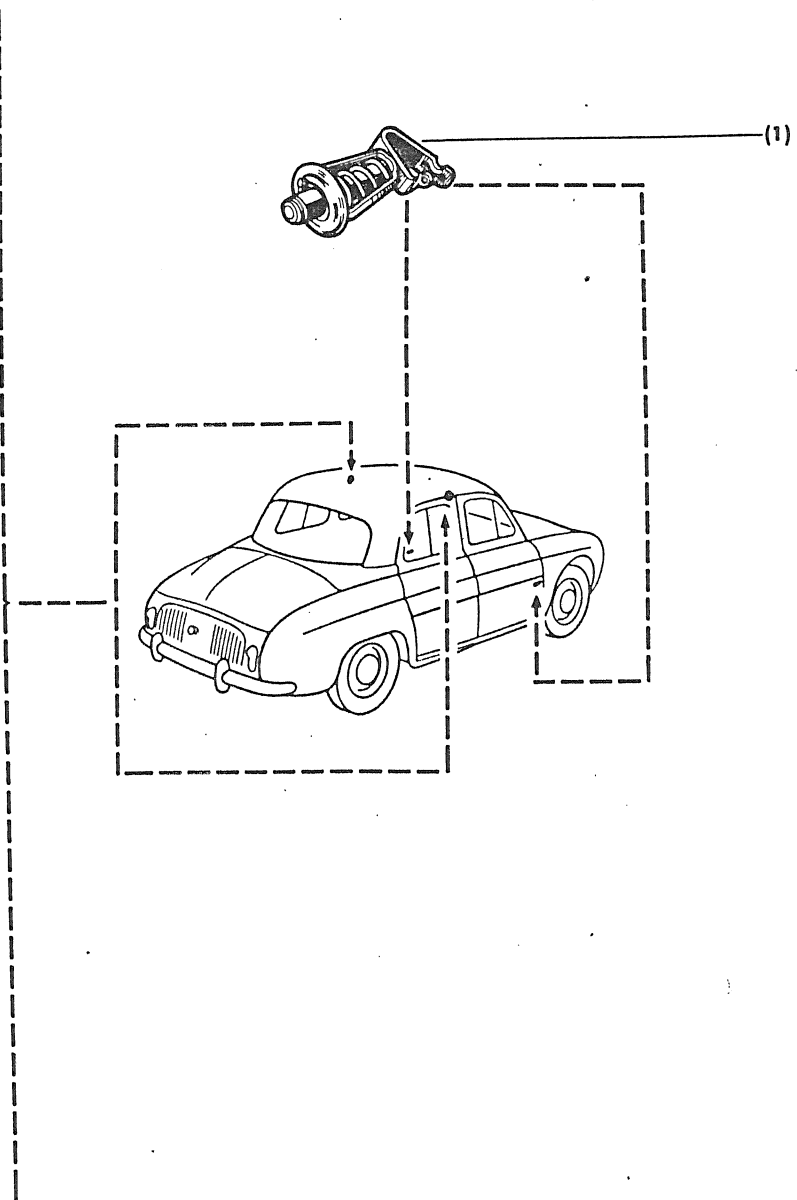
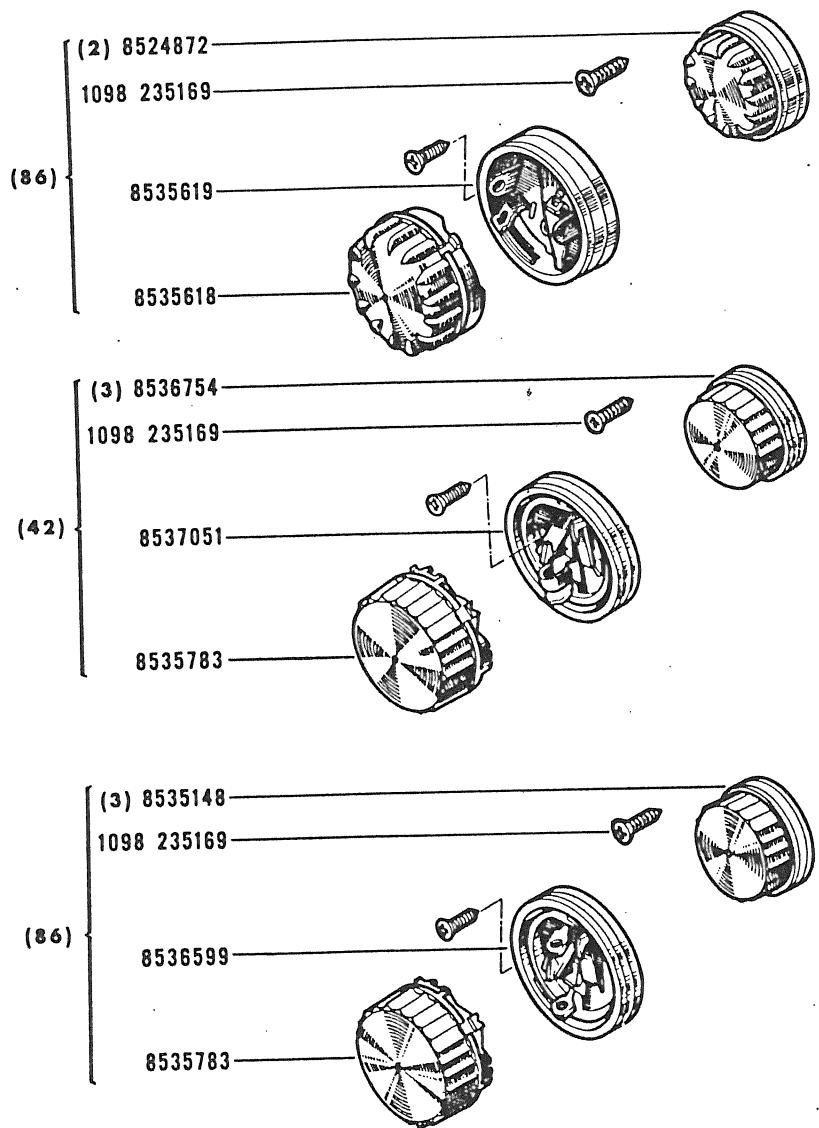
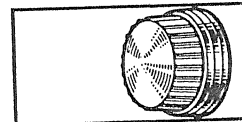


62.70

B P.R. 754

62.70

B P.R. 754

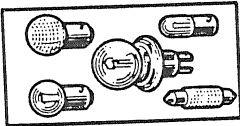


(a)	VEH n° 1	VEH n° 15661
(b)	VEH n° 15662	VEH n° . . .
(d)	VEH n° 15662	VEH n° 25097
(g)	VEH n° 25098	VEH n° . . .

(a)	R.1095/12/14
(b)	R.1095/34/41
(a)	R.1095/01/02/03/04/05/06/11/13/15/20/21/22/25/40/70/75/76/77/85
(d)	R.1095/10/11/12/13/14/15/20/21/22/23/24/26/30/40/42/70/72/80/81/86
(g)	R.1095/10/11/12/13/14/15/18/20/21/22/24/25/26/29/30/40/42/70/72/80/81/86

(1)	8537930 DAVAUTO
	8538660 LMP

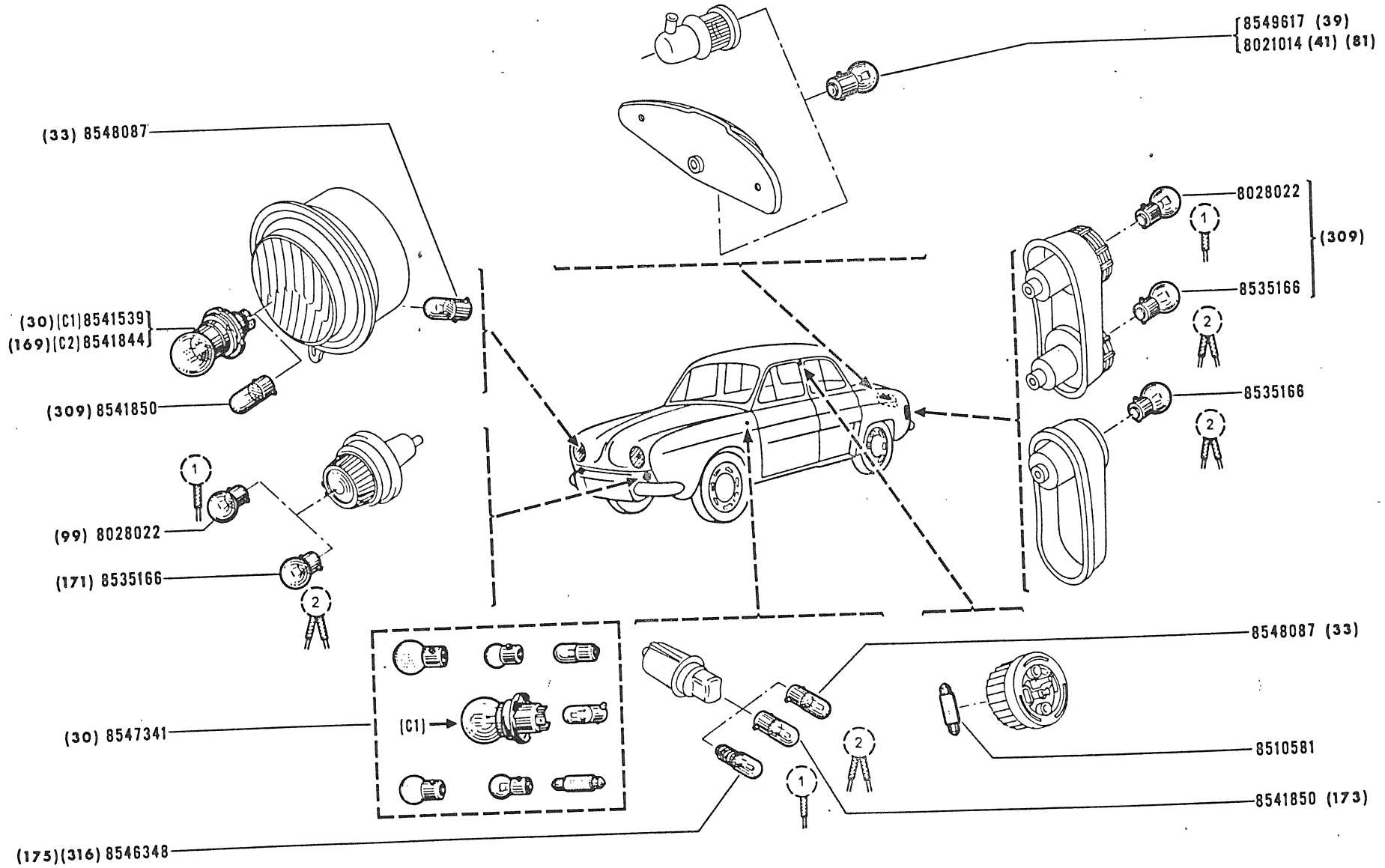
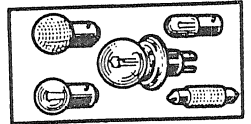
(2) LMP
(3) HUSSEX

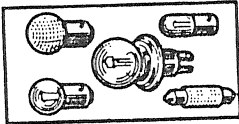


62.72
B P.R. 754

R.1095/01/02/03/05/06/20/21/22/25/40/75/76/77/85(a)
R.1095/10/11/12/14/15/20/21/22/23/24/26/72/80/81/86(b) } (6V)
R.1095/18/25/29 (g)

62.72
B P.R. 754





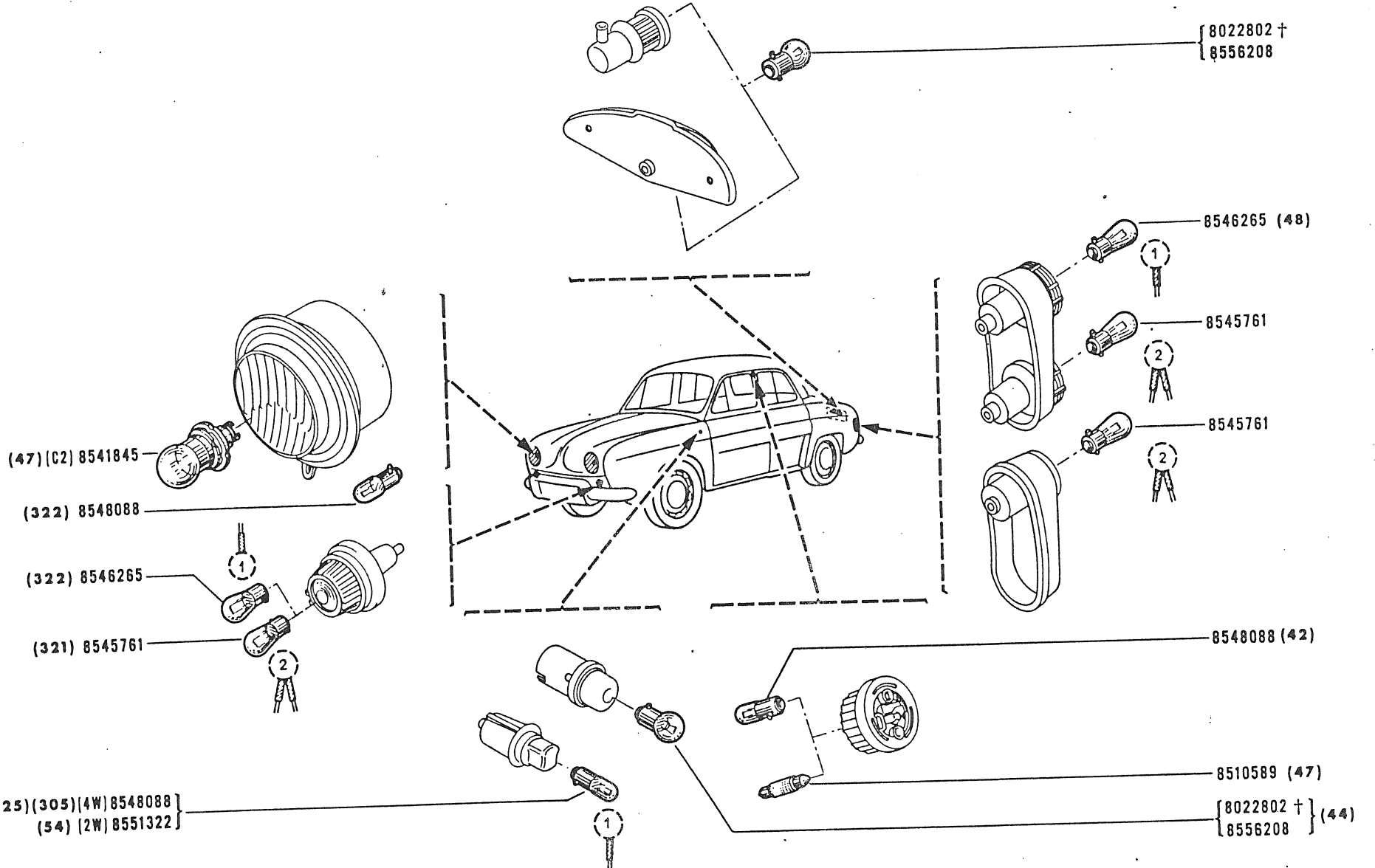
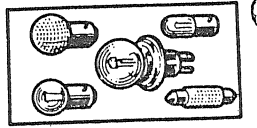
62.75

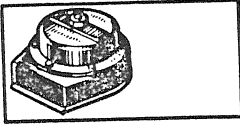
B P.R. 754

R.1095/04/11/12/13/14/15/70 (a) } (12V)
R.1095/13/30/34/40/41/42/70 (b) }

62.75

B P.R. 754





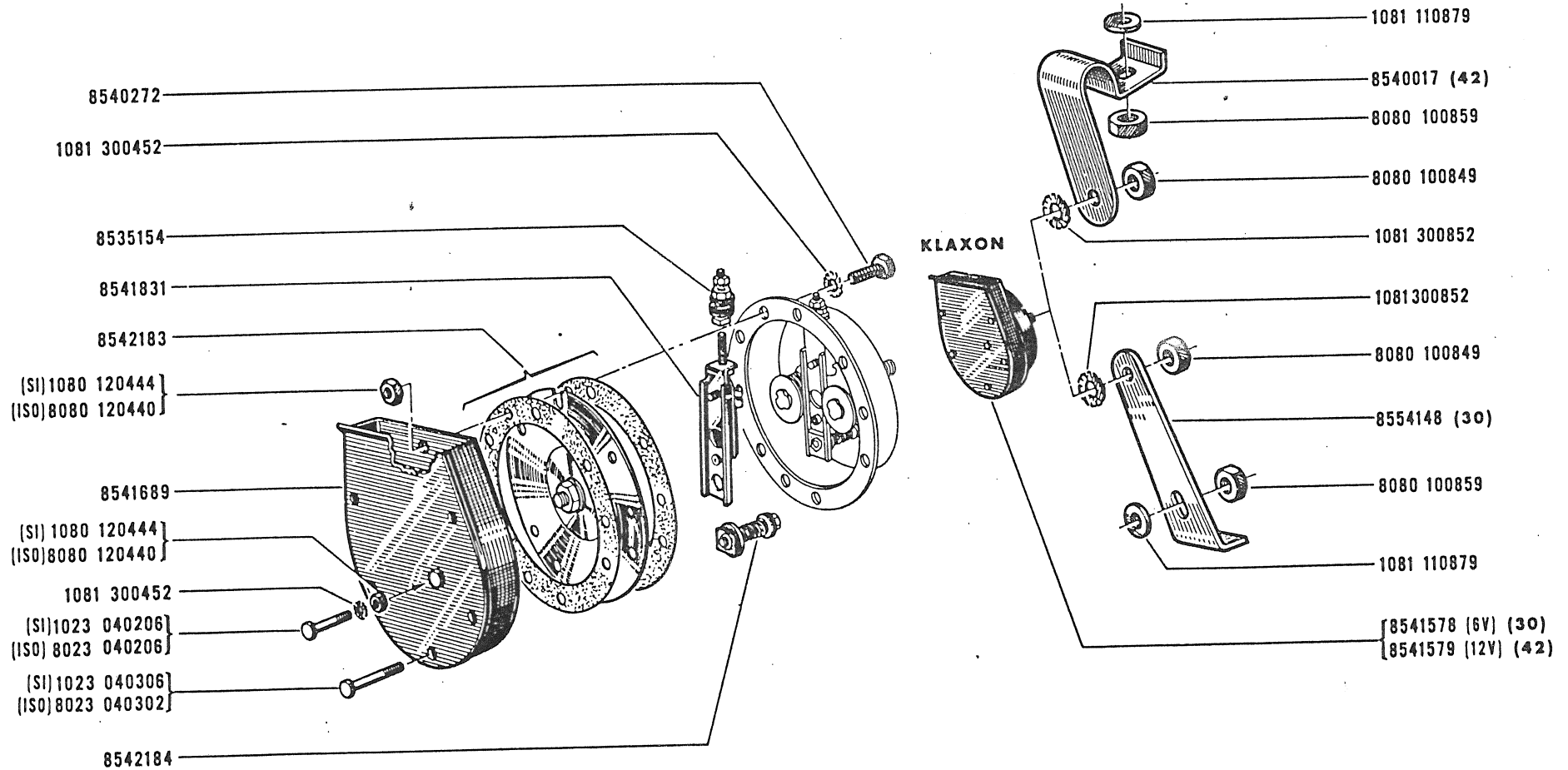
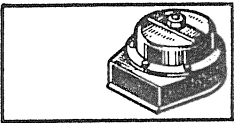
62.77

B P.R. 754

[R.1095/01/12/14/20(a)
R.1095/10/20/34/41(b)]

62.77

B P.R. 754



(a) VEH n° 1 □ VEH n° 15661
(b) VEH n° 15662 □ VEH n° . . .

(30) {R.1095/01/20 (a)
{R.1095/10/20 (b)
(42) {R.1095/12/14 (a)
{R.1095/34/41 (b)



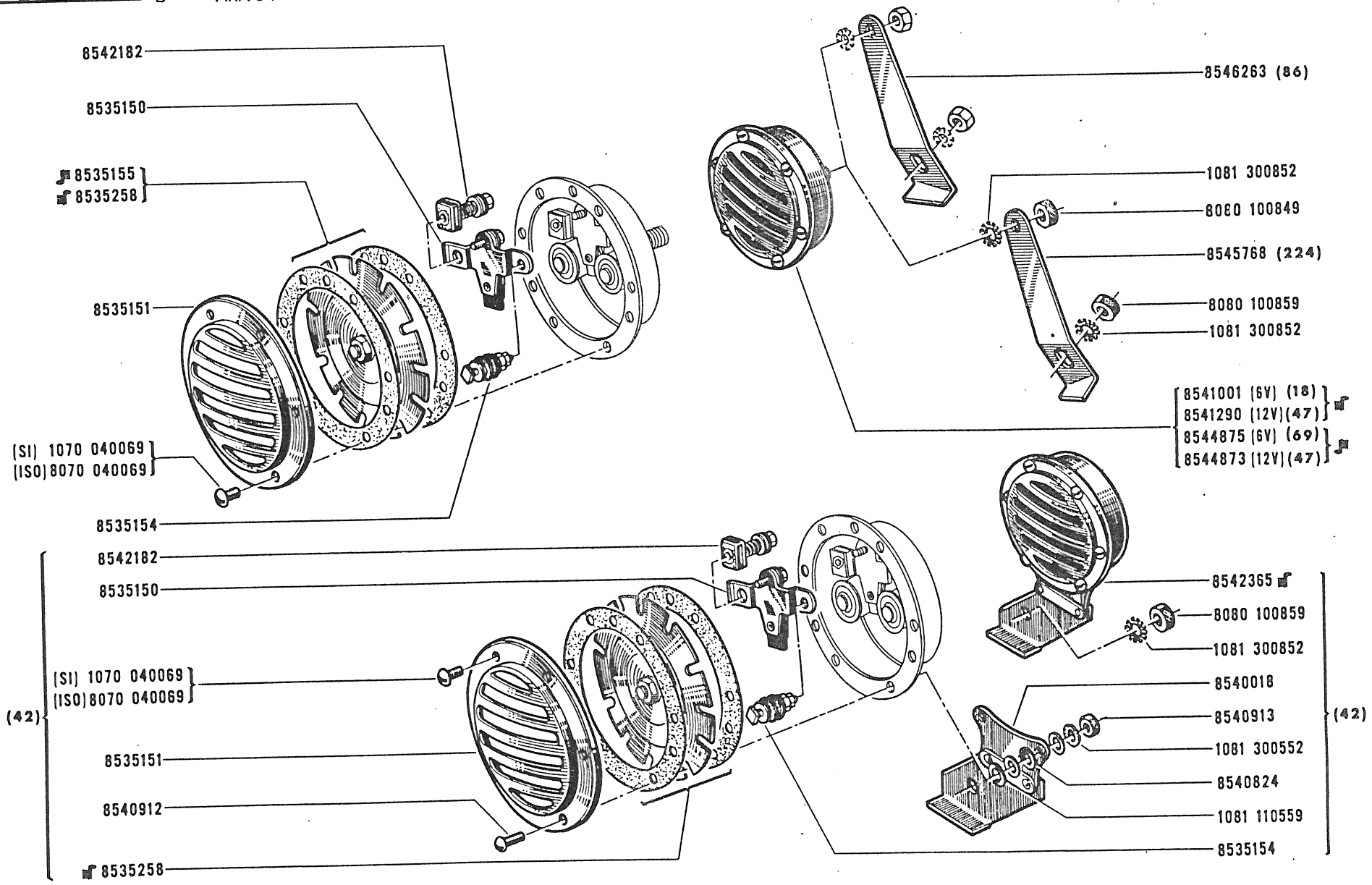
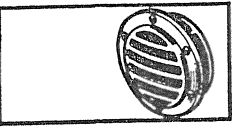
62.79

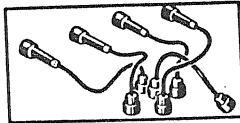
B P.R. 754

KLAXON

62.79

B P.R. 754





62.85

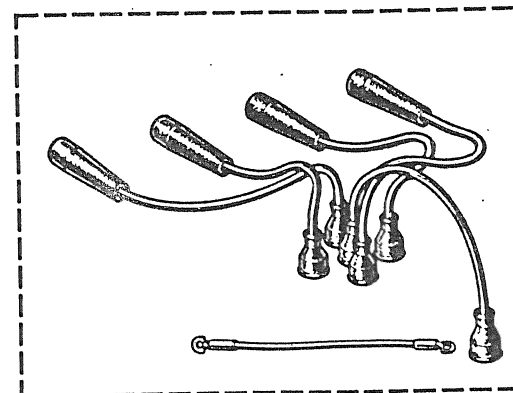
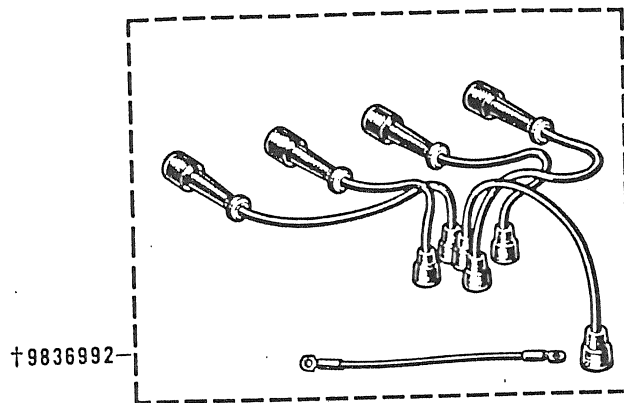
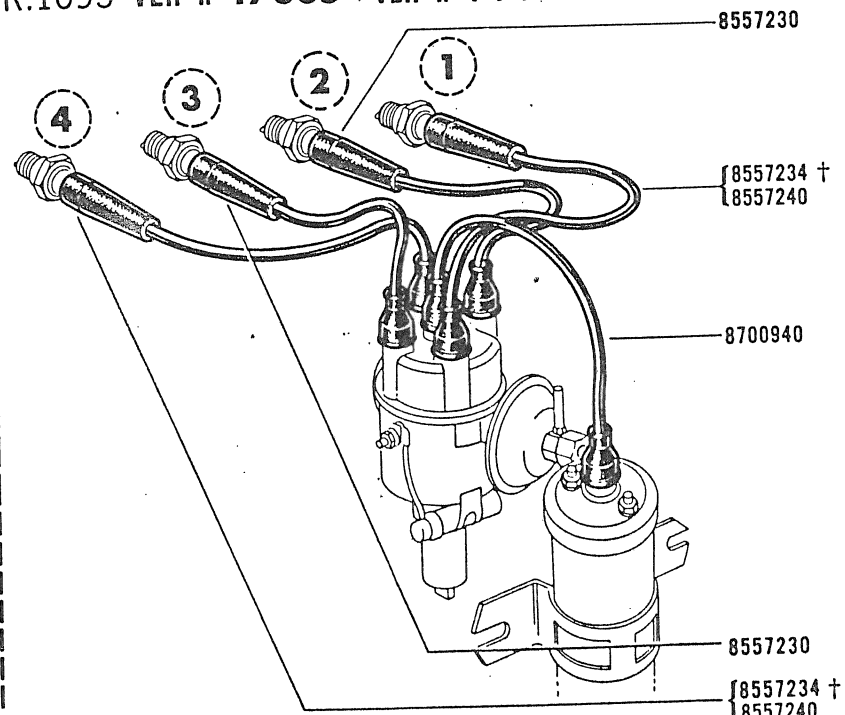
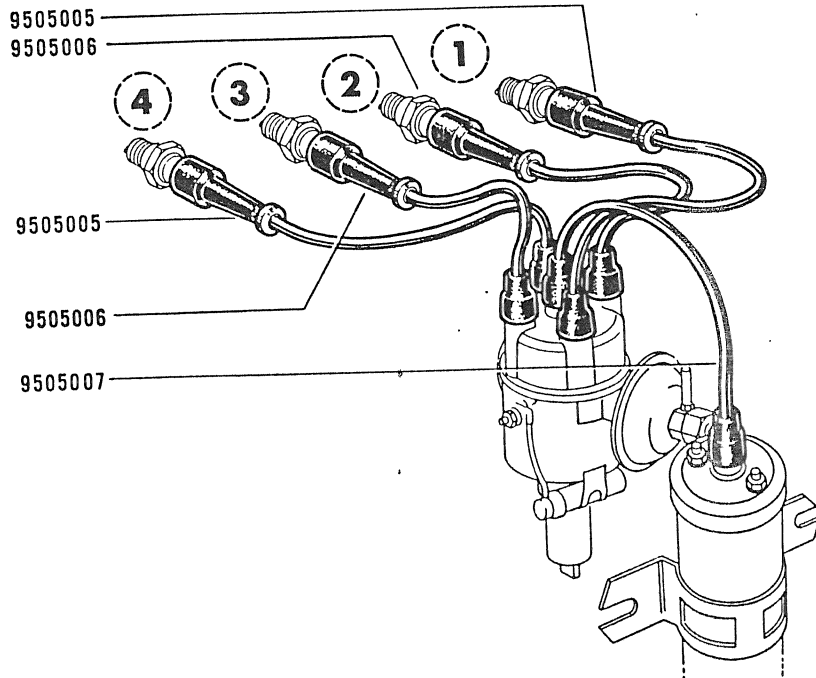
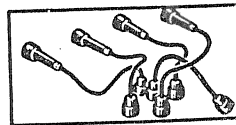
B P.R. 754

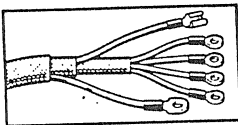
R.1095 VEH n° 1 ▻ VEH n°17834

R.1095 VEH n°17835 ▻ VEH n°...

62.85

B P.R. 754





62.87

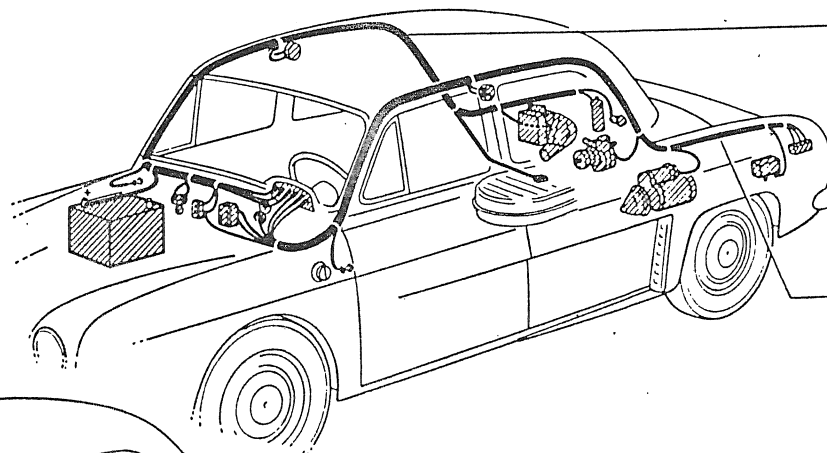
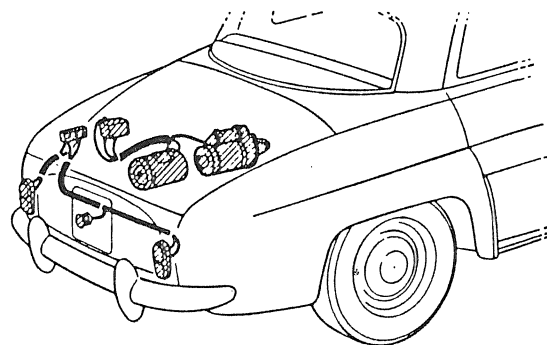
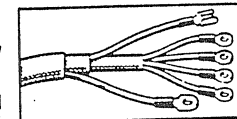
B P.R. 754

R.1095/01/02/03/05/06/20/21/22/25/40/75/76/77/85
R.1095/10/11/12/14/15/20/21/22/23/24/26/72/80/81/86
R.1095/10/11/12/14/15/18/20/21/22/24/25/26/29/72/80/81/86

(a)
(b) (6V)

62.87

B P.R. 754

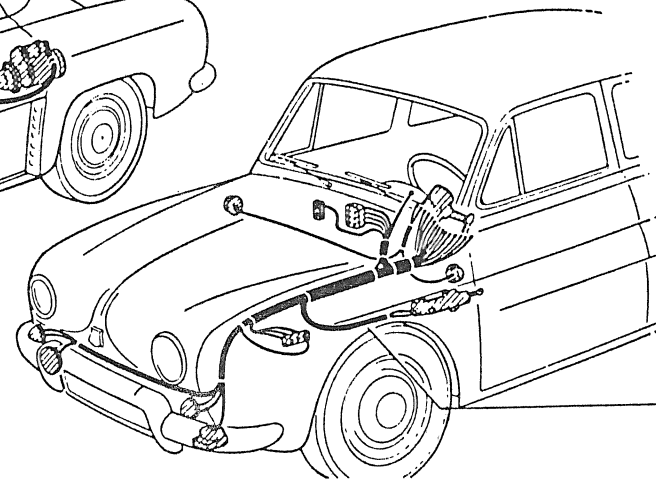
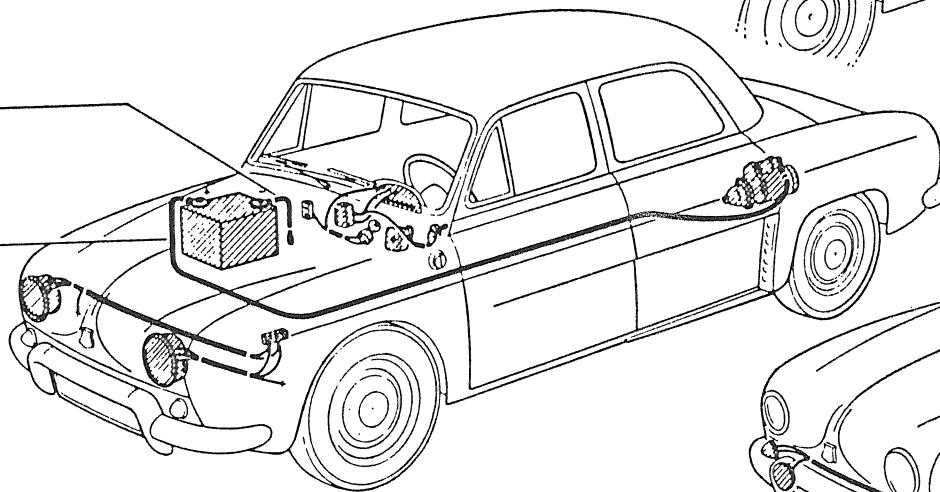


{ 9504564
9504842 }

{ 9505032
9504841 }

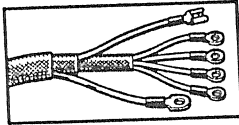
9503542

9504037



{ 9505506 (316)
9505044 (23)
9505033 (40)
9505034 (41)
9505029 (175)
9504566 † } (39)
9505333 }

9836979 (23)
9837074 † (39)
9837247 (117)
9836972 (40)
9836973 (336)
9836970 (173)
9837388 (316)



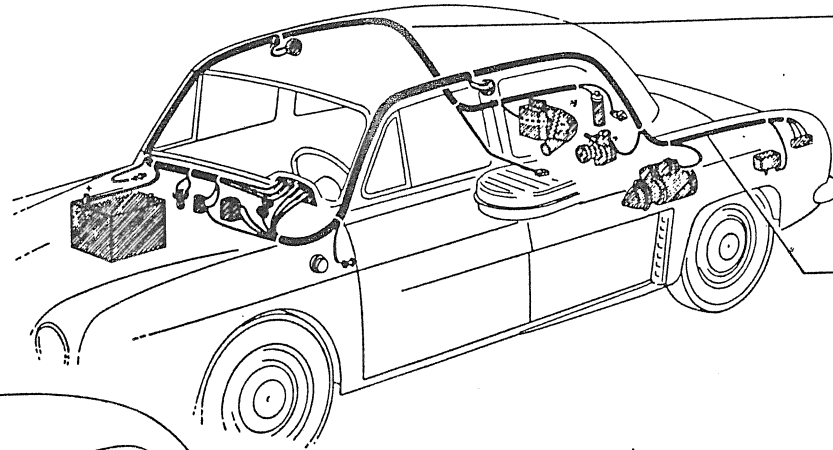
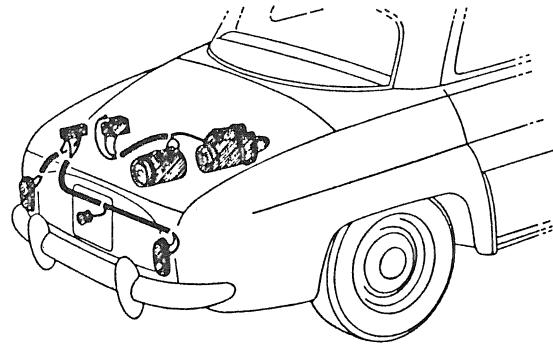
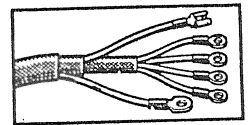
62.89

B P.R. 754

R.1095/04/11/12/13/14/15/70 (c) } (12V)
R.1095/13/30/34/40/41/42/70 (d) }

62.89

B P.R. 754

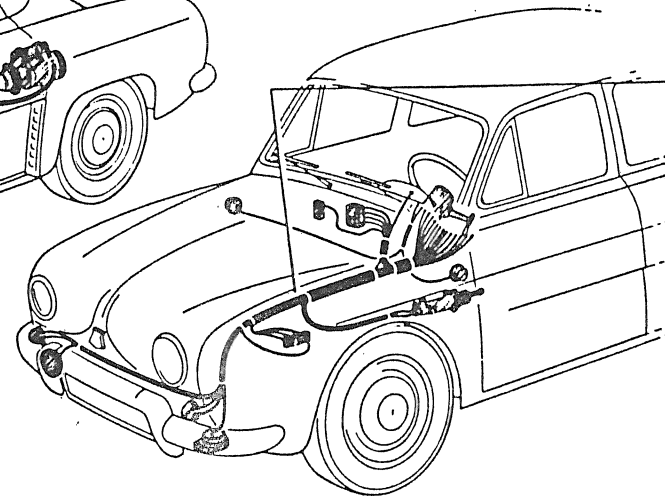
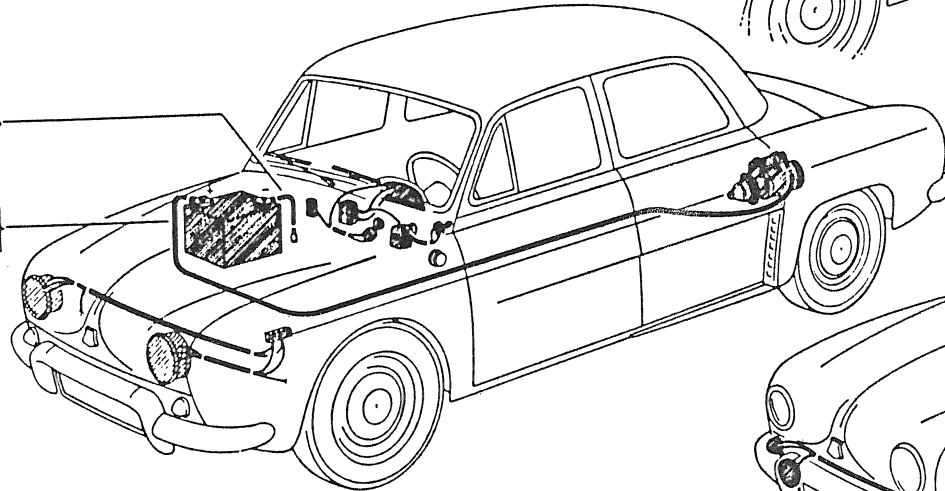


9505041 (32)
9505050 (25)
9505129 (44)

9505040 (32)
9505049 (25)
9505128 (44)

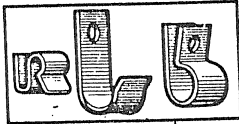
62-03

9504089
9504796



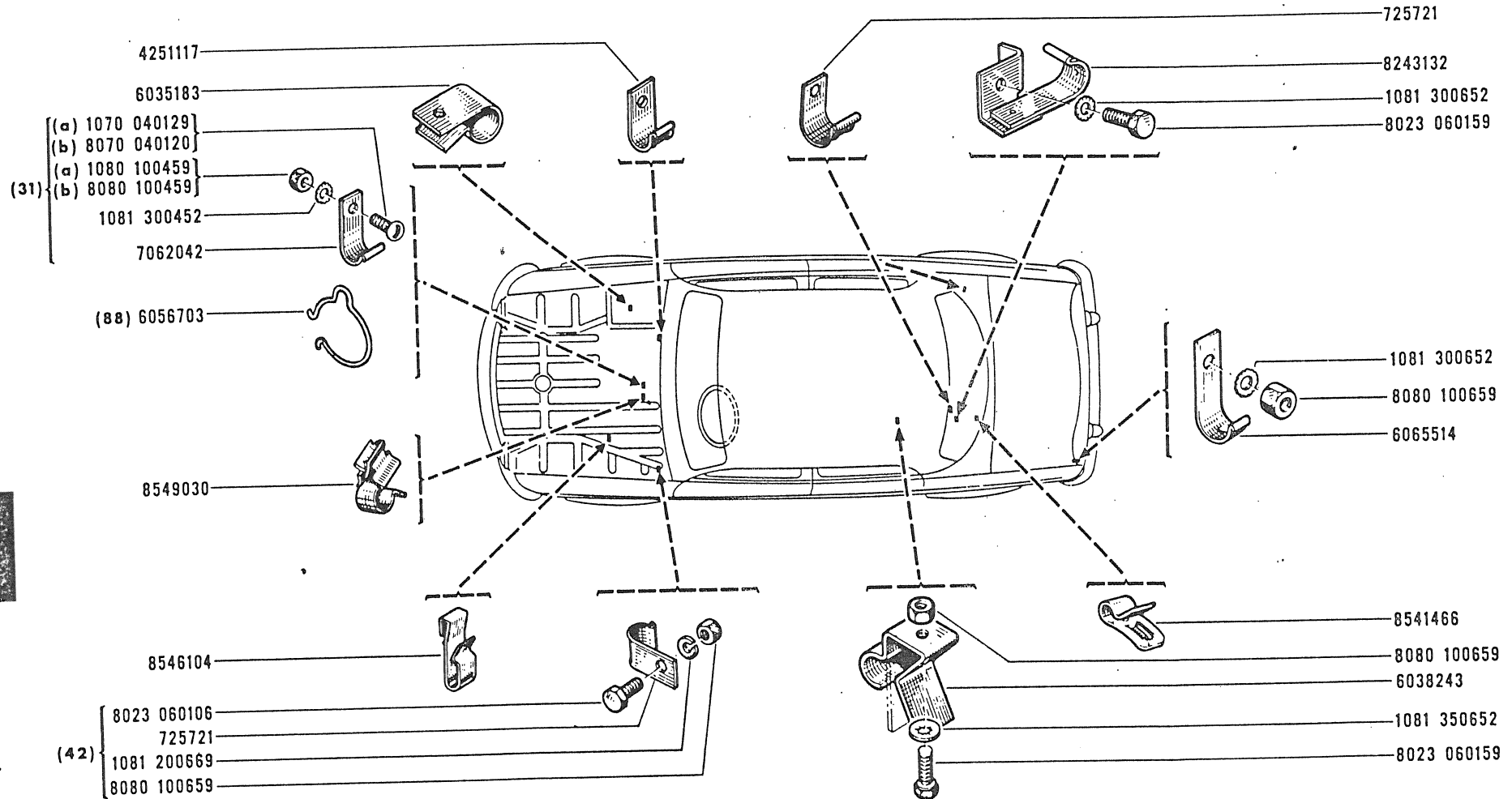
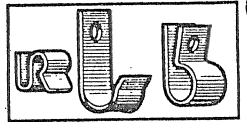
9505048 (e) } (25)
9505058 (h) }
9505037 (338)
9504888 † } (44)
9505334 }
9505043 { (53)
 { (307)
9505042 (305)
9505619 (36)

9836980 (e) } (25)
9837472 (h) }
9836975 (338)
9837059 † } (44)
9837249 }
9836976 (305)
9836977 { (53)
 { (307)
9837488 (36)



62.95
B P.R. 754

62.95
B P.R. 754

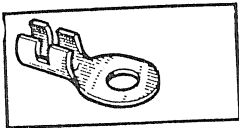


(a) VEH n° 1 VEH n° 15661
(b) VEH n° 15662 VEH n° ...
(c) VEH n° 15662 VEH n° 25097
(d) VEH n° 25098 VEH n° ...

(31) R.1095 / 20/21/22/75/76/77 (a)
R.1095 / 20/21/22/80/81 (b)

(42) R.1095 / 12/14 (a)
R.1095 / 34/41 (b)

(88) R.1095 / 01/02/03/04/05/06/11/12/13/14/15/25/40/70/85 (a)
R.1095 / 10/11/12/13/14/15/23/24/26/30/34/40/41/42/70/72/86 (c)
R.1095 / 10/11/12/13/14/15/18/24/25/26/29/30/34/40/41/42/70/72/86 (d)

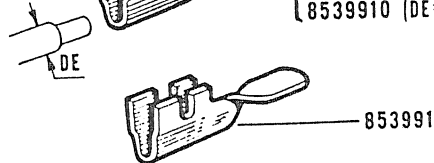
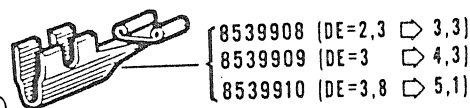
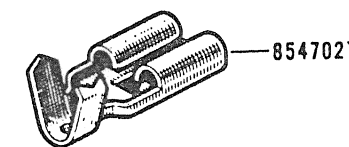
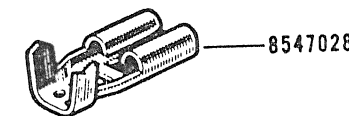
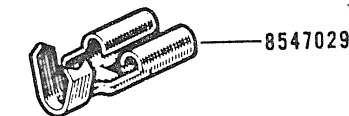
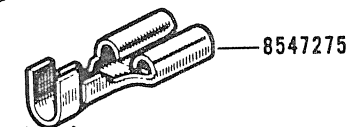
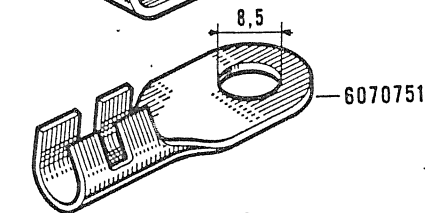
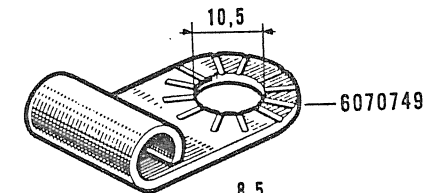
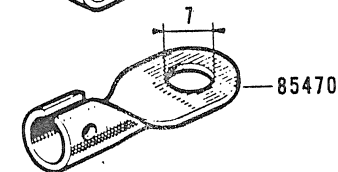
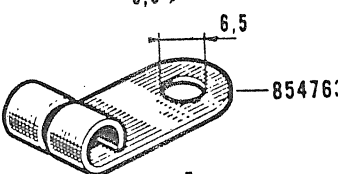
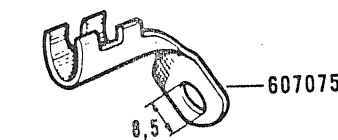
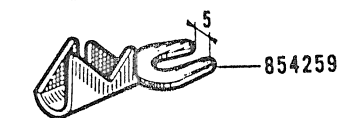
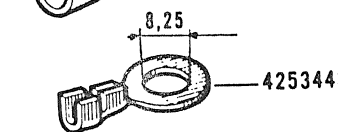
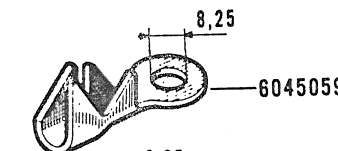
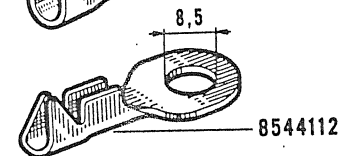
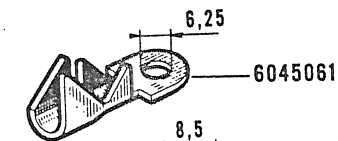
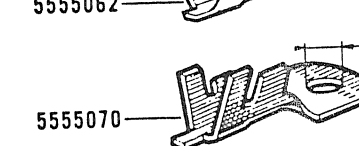
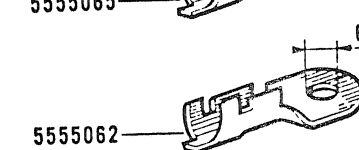
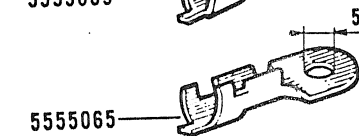
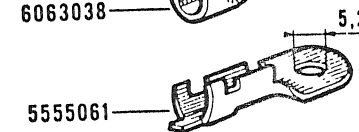
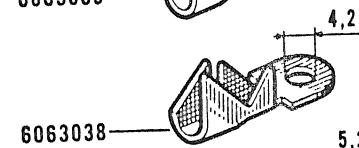
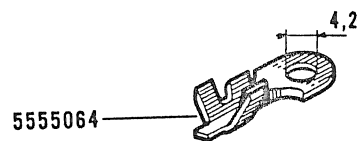
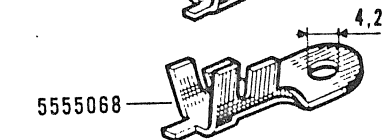
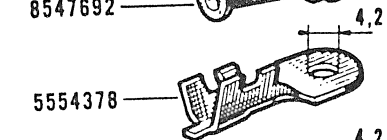
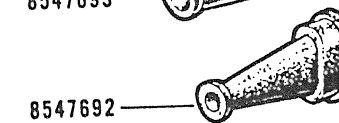
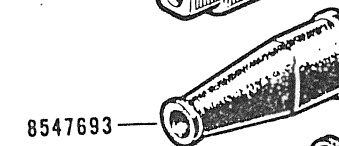
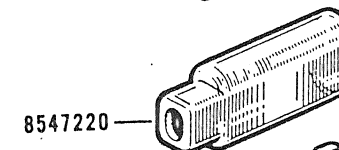
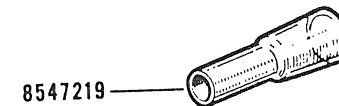
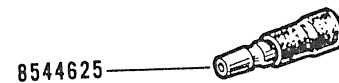
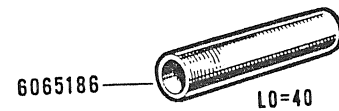
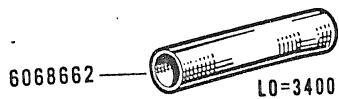
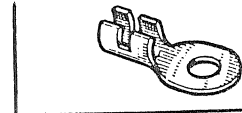


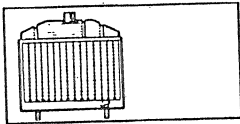
62.97

A P.R. 754

62.97

A P.R. 754



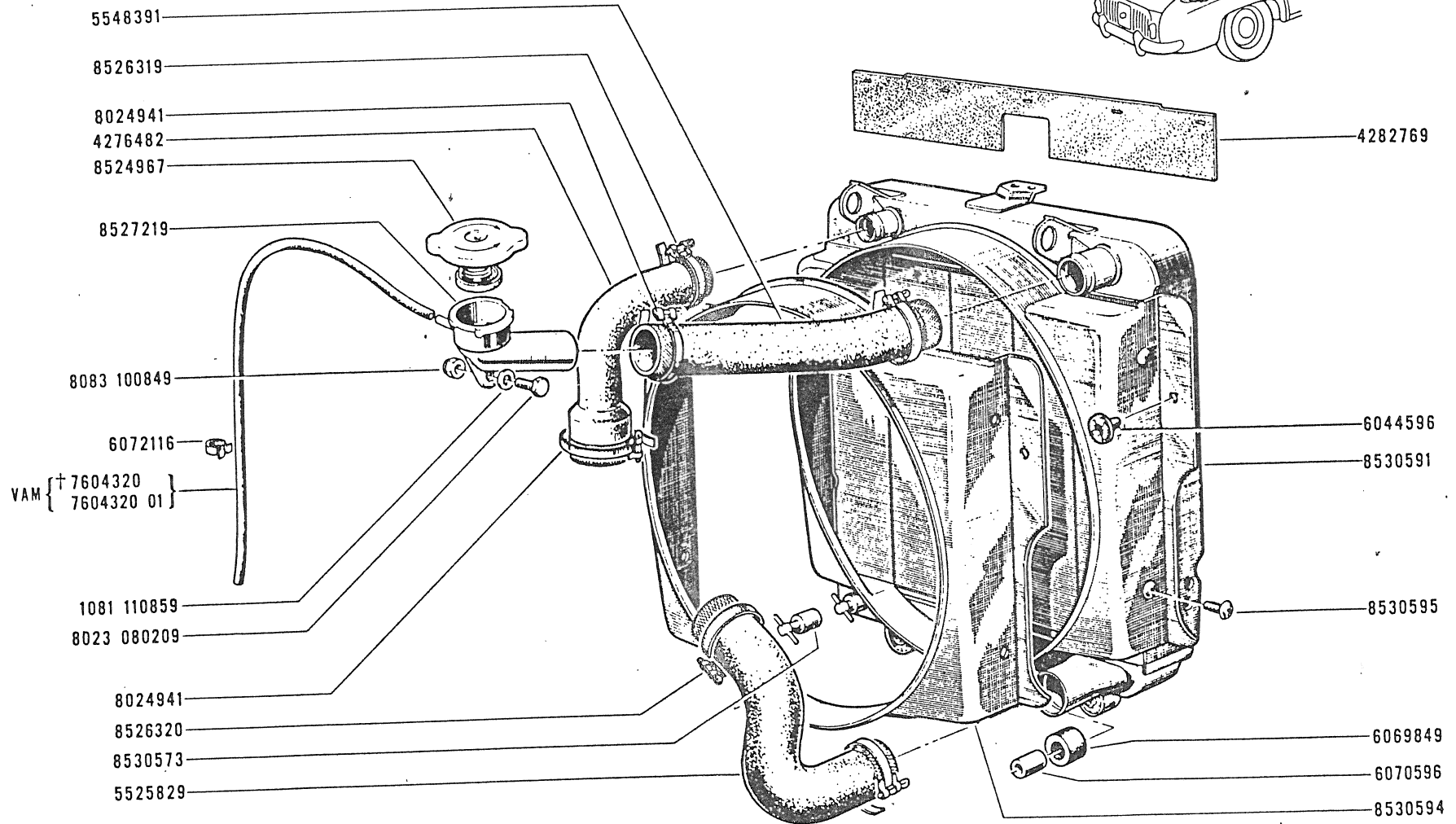
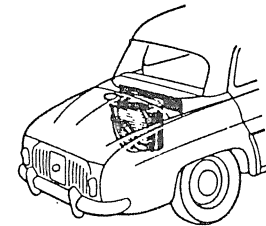
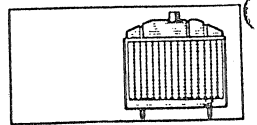


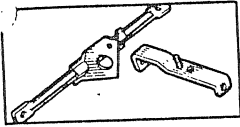
70.10

B P.R. 754

70.10

B P.R. 754



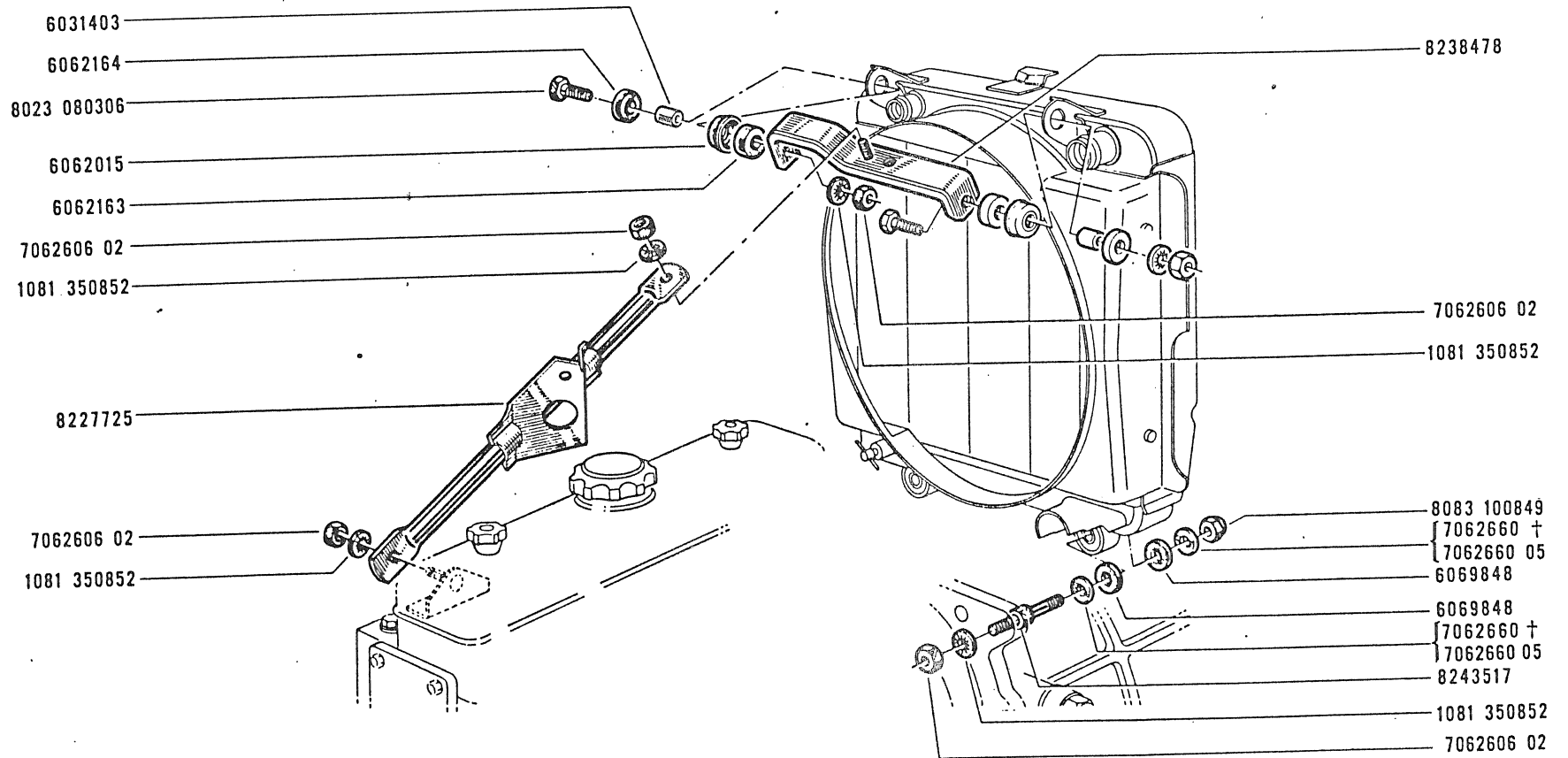
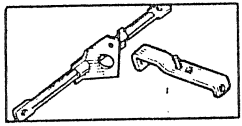


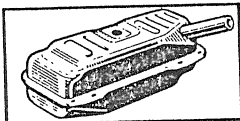
70.20

B P.R. 754

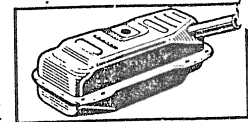
70.20

B P.R. 754

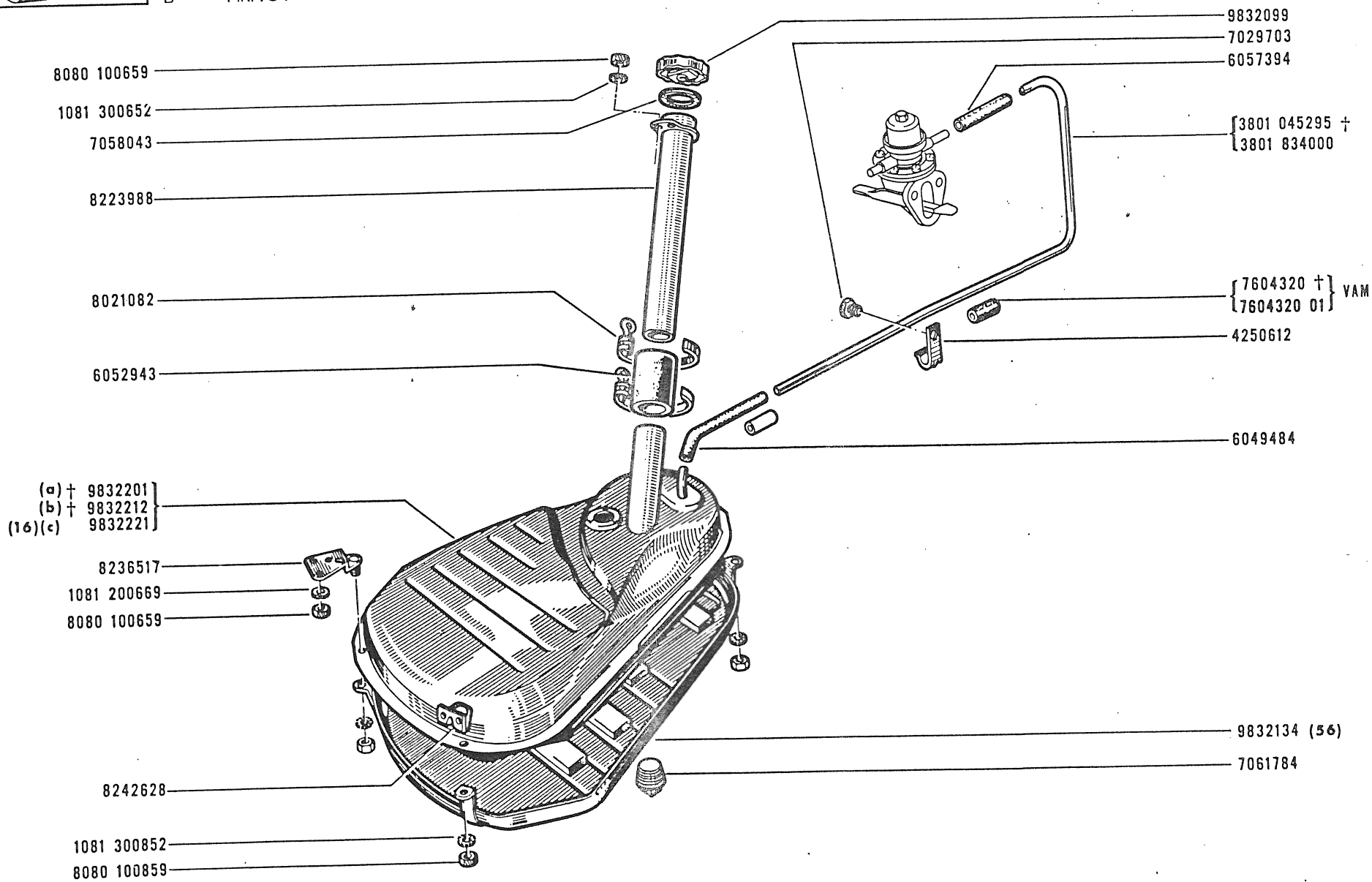




71.01
B P.R. 754



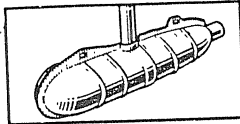
71.01
B P.R. 754



16	VEH n° 1 \square VEH n° 15661
	\boxplus 8023 040302

(56) { R.1095/13/14/15/20/21/22/25/40/75/76/77/85(d)
R.1095/20/21/22/23/24/26/40/41/42/80/81/86 (e)
R.1095/20/21/22/24/25/26/29/40/41/42/80/81/86 (f) }

(a) VEH n° 1 \square VEH n° 6927
 (b) VEH n° 6928 \square VEH n° 15661
 (c) VEH n° 15662 \square VEH n° ...
 (d) VEH n° 1 \square VEH n° 15661
 (e) VEH n° 15662 \square VEH n° 25097
 (f) VEH n° 25098 \square VEH n° ...

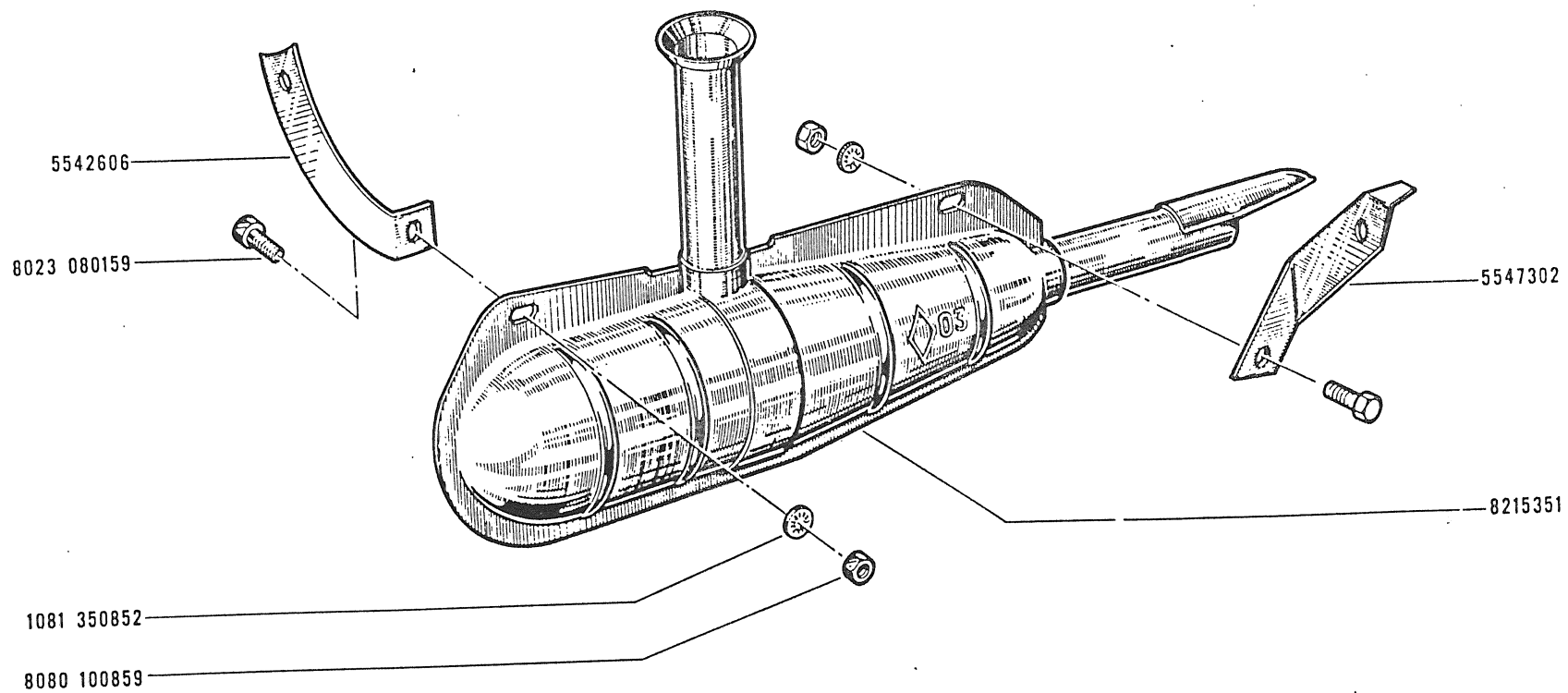
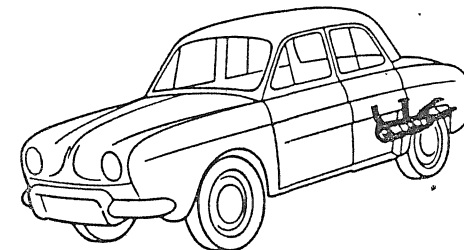
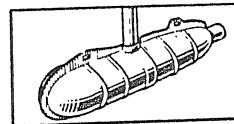


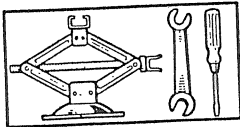
73.10

C P.R. 754

73.10

C P.R. 754



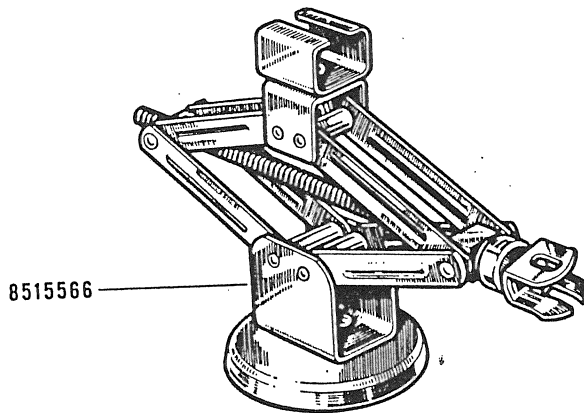
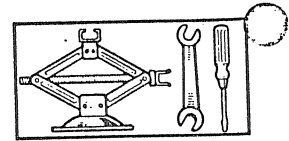


78.10

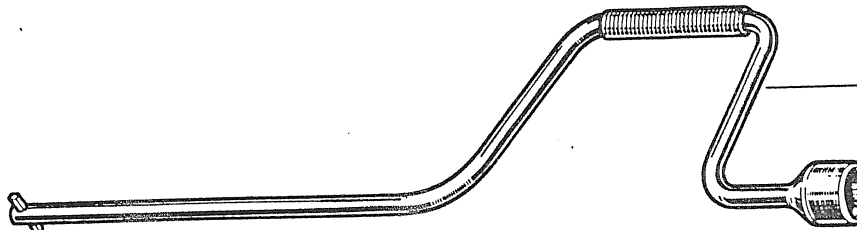
A P.R. 754

78.10

A P.R. 754



8515566



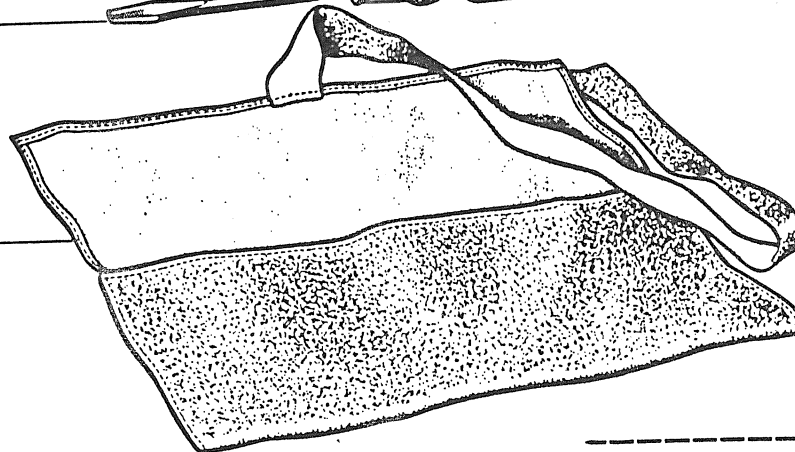
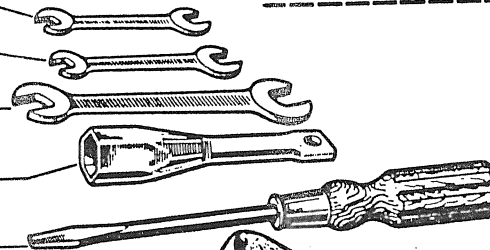
8226175

- (a) (8x10) 8518075
- (b) (10x12) 8555796
- (a) (9x12) 8518076
- (b) (11x13) 8555797

(14x17) 8505298

5550925

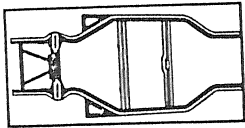
8538284



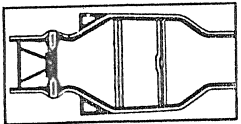
8211755

{ 9849065 (a)
9849099 (b)

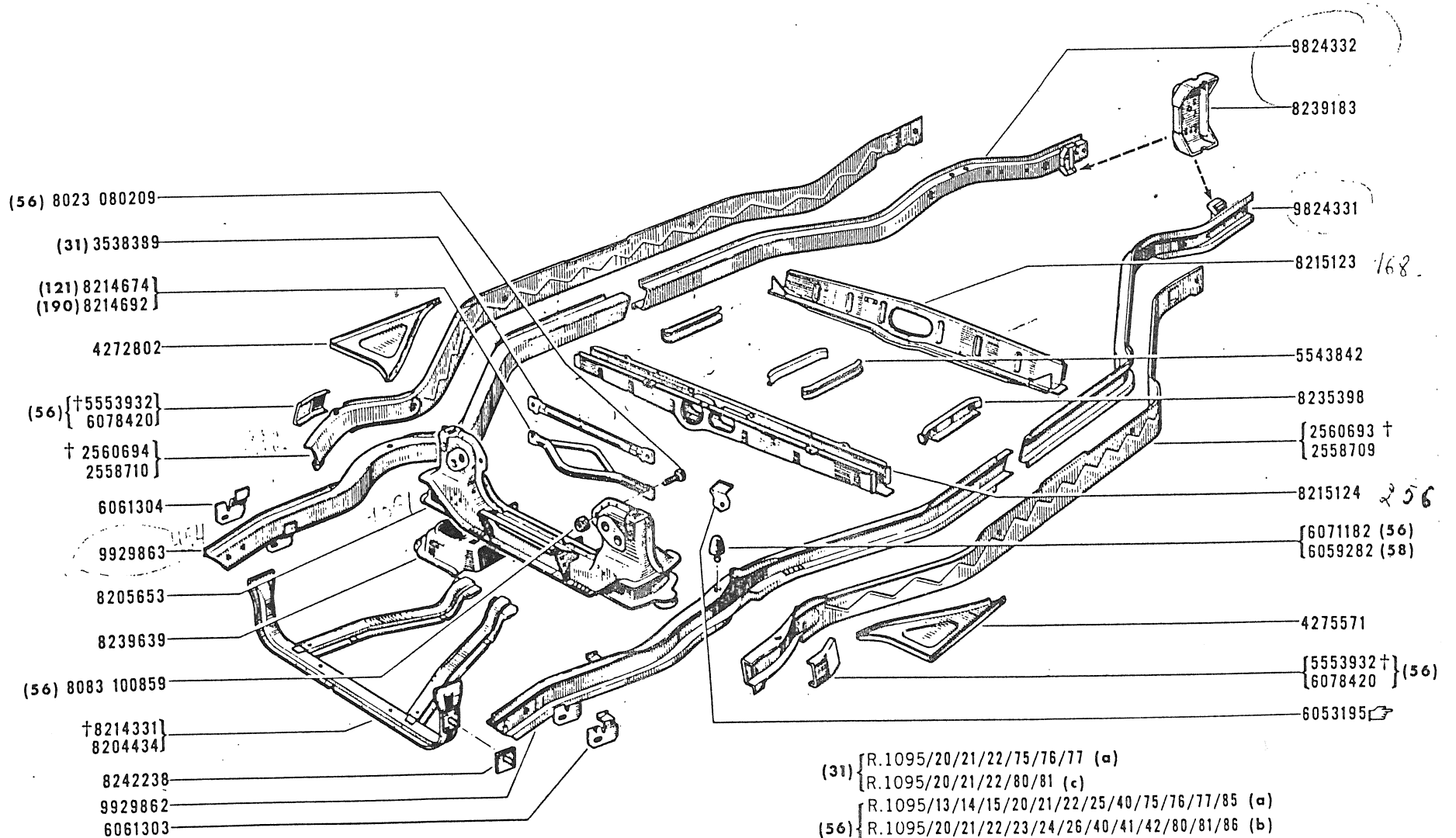
(a) VEH n° 1 □ VEH n° 15661
(b) VEH n° 15662 □ VEH n° . . .



81.05
C P.R. 754



81.05
C P.R. 754

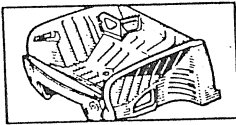


- (56) 8023 080209
- (31) 3538389
- (121) 8214674
- (190) 8214692
- 4272802
- (56) { +5553932
- 6078420
- + 2560694
- 2558710
- 6061304
- 9929863
- 8205653
- 8239639
- (56) 8083 100859
- +8214331
- 8204434
- 8242238
- 9929862
- 6061303

- 9824332
- 8239183
- 9824331
- 8215123 168
- 5543842
- 8235398
- { 2560693 +
- 2558709
- 8215124 256
- { 6071182 (56)
- 6059282 (58)
- 4275571
- { 5553932 +
- 6078420 } (56)
- 6053195

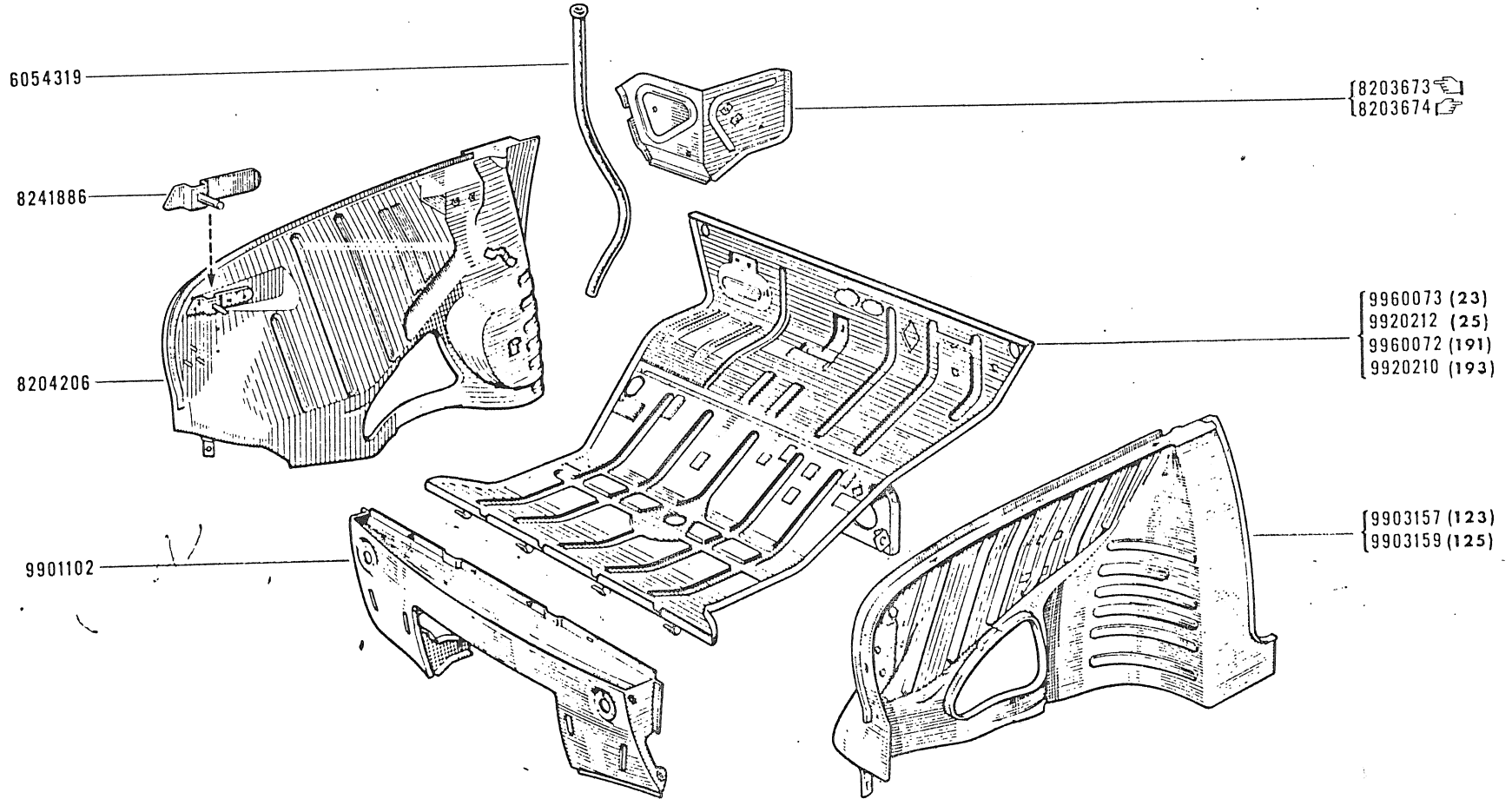
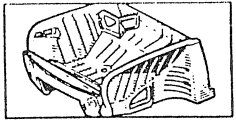
(a) VEH n° 1 VEH n° 15661
 (b) VEH n° 15662 VEH n° 25097
 (c) VEH n° 15662 VEH n° ...
 (d) VEH n° 25098 VEH n° ...

- (31) { R.1095/20/21/22/75/76/77 (a)
- R.1095/20/21/22/80/81 (c)
- (56) { R.1095/13/14/15/20/21/22/25/40/75/76/77/85 (a)
- R.1095/20/21/22/23/24/26/40/41/42/80/81/86 (b)
- R.1095/20/21/22/24/25/26/29/40/41/42/80/81/86 (d)
- (58) { R.1095/01/02/03/04/05/06/11/12/70 (a)
- R.1095/10/11/12/13/14/15/30/34/70/72 (b)
- R.1095/10/11/12/13/14/15/18/30/34/70/72 (d)
- R.1095/13/14/15/25/40 (a)
- (121) { R.1095/23/24/26/40/41/42 (b)
- R.1095/24/25/26/29/40/41/42 (d)
- (190) { R.1095/85 (a)
- R.1095/86 (c)



81. 10
C P.R. 754

81. 10
C P.R. 754



(23) { R.1095/75/76/77/85 (a)
R.1095/72/80/81/86 (b)

(25) R.1095/70

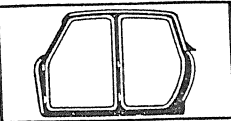
(123) { R.1095/01/02/03/04/05/06/11/12/15/70 (a)
R.1095/10/11/12/13/14/15/30/34/42/70/72 (c)
R.1095/10/11/12/13/14/15/30/34/40/42/70/72 (d)
R.1095/10/11/12/13/14/15/18/30/34/40/42/70/72 (e)

(125) { R.1095/13/14/20/21/22/25/40/75/76/77/85 (a)
R.1095/20/21/22/23/24/26/40/41/80/81/86 (c)
R.1095/20/21/22/23/24/26/41/80/81/86 (d)
R.1095/20/21/22/24/25/26/29/41/80/81/86 (e)

(191) { R.1095/13/14/20/21/22/25/40 (a)
R.1095/20/21/22/23/24/26/40/41 (c)
R.1095/20/21/22/23/24/26/41 (d)
R.1095/20/21/22/24/25/26/29/41 (e)

(193) { R.1095/01/02/03/04/05/06/11/12/15 (a)
R.1095/10/11/12/13/14/15/30/34/42 (c)
R.1095/10/11/12/13/14/15/30/34/40/42 (d)
R.1095/10/11/12/13/14/15/18/30/34/40/42 (e)

(a) VEH n° . . . 1 ⇨ VEH n° 15661
(b) VEH n° 15662 ⇨ VEH n° . . .
(c) VEH n° 15662 ⇨ VEH n° 21880
(d) VEH n° 21881 ⇨ VEH n° 25097
(e) VEH n° 25098 ⇨ VEH n° . . .

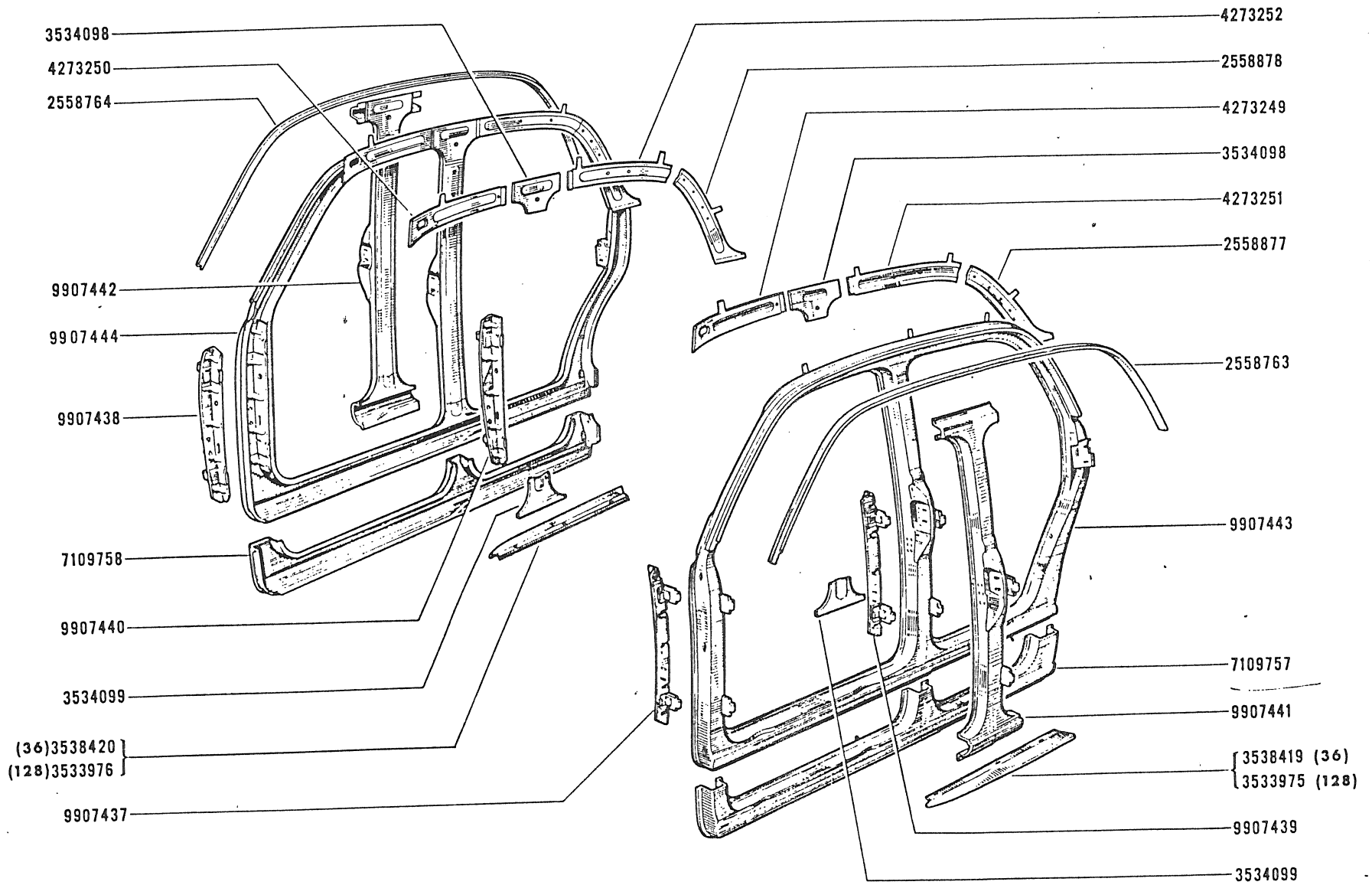
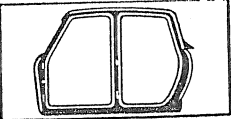


81.15

B P.R. 754

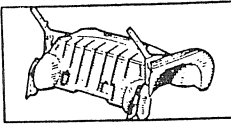
81.15

B P.R. 754



(a) VEH n° 1 □ VEH n° 15661
 (b) VEH n° 15662 □ VEH n° 25097
 (c) VEH n° 15662 □ VEH n° ...
 (d) VEH n° 25098 □ VEH n° ...

(36) { R.1095/12 (a)
 R.1095/34 (c)
 R.1095/01/02/03/04/05/06/11/13/14/15/20/21/22/25/40/70/75/76/77/85 (a)
 (128) { R.1095/10/11/12/13/14/15/20/21/22/23/24/26/30/40/41/42/70/72/80/81/86 (b)
 R.1095/10/11/12/13/14/15/18/20/21/22/24/25/26/29/30/40/41/42/70/72/80/81/86 (d)

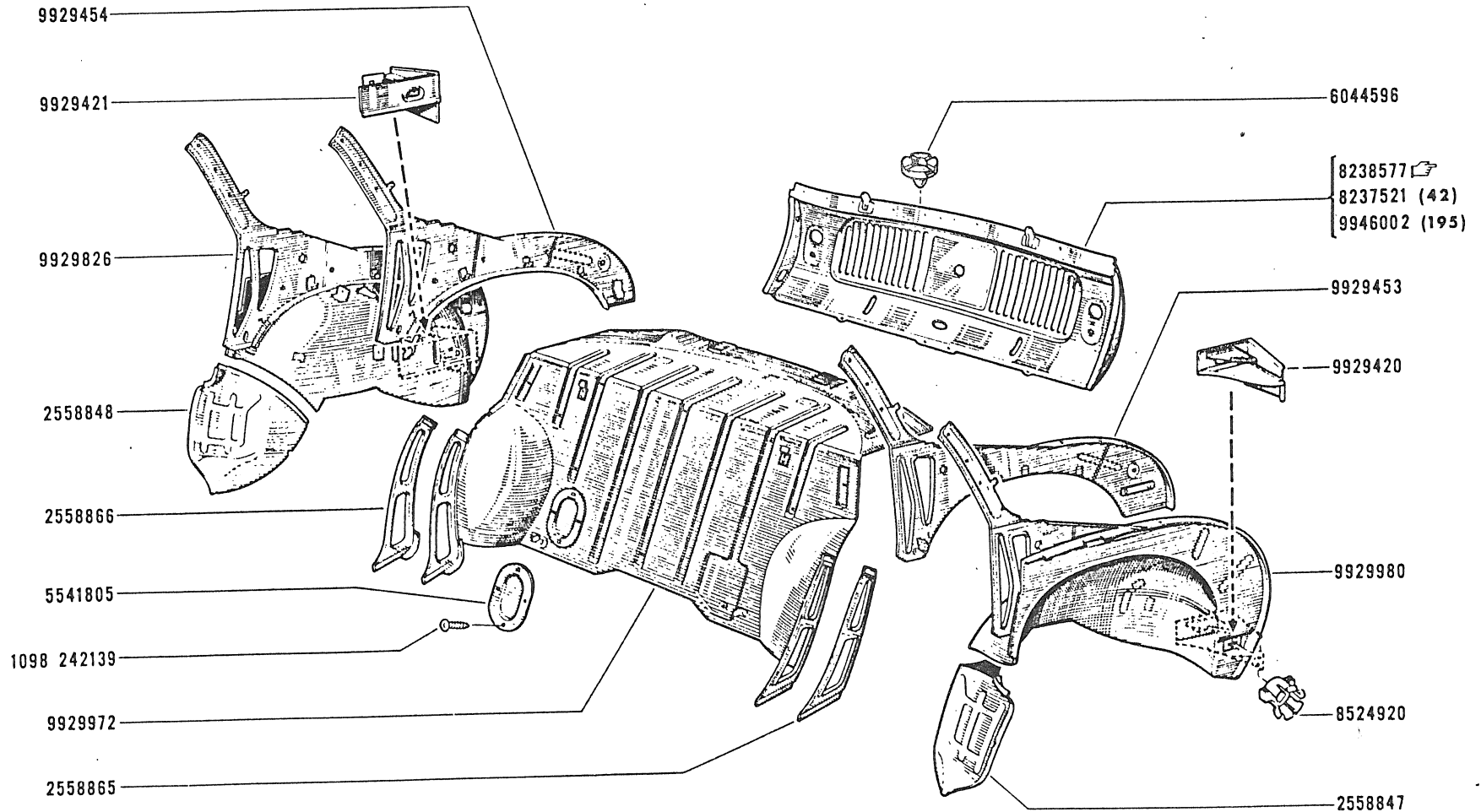
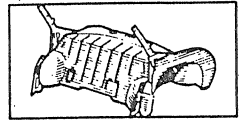


81.20

B P.R. 754

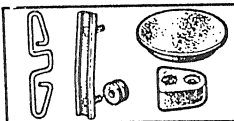
81.20

B P.R. 754



- (a) VEH n° 1 □ VEH n° 15661
- (b) VEH n° 15662 □ VEH n° 25097
- (c) VEH n° 15662 □ VEH n° . . .
- (d) VEH n° 25098 □ VEH n° . . .

- (42) { R.1095/12/14 (a)
- R.1095/34/41 (c)
- (195) { R.1095/01/02/03/04/05/06/11/13/15/20/21/22/25/40 (a)
- R.1095/10/11/12/13/14/15/20/21/22/23/24/26/30/40/42(b)
- R.1095/10/11/12/13/14/15/18/20/21/22/24/25/26/29/30/40/42 (d)

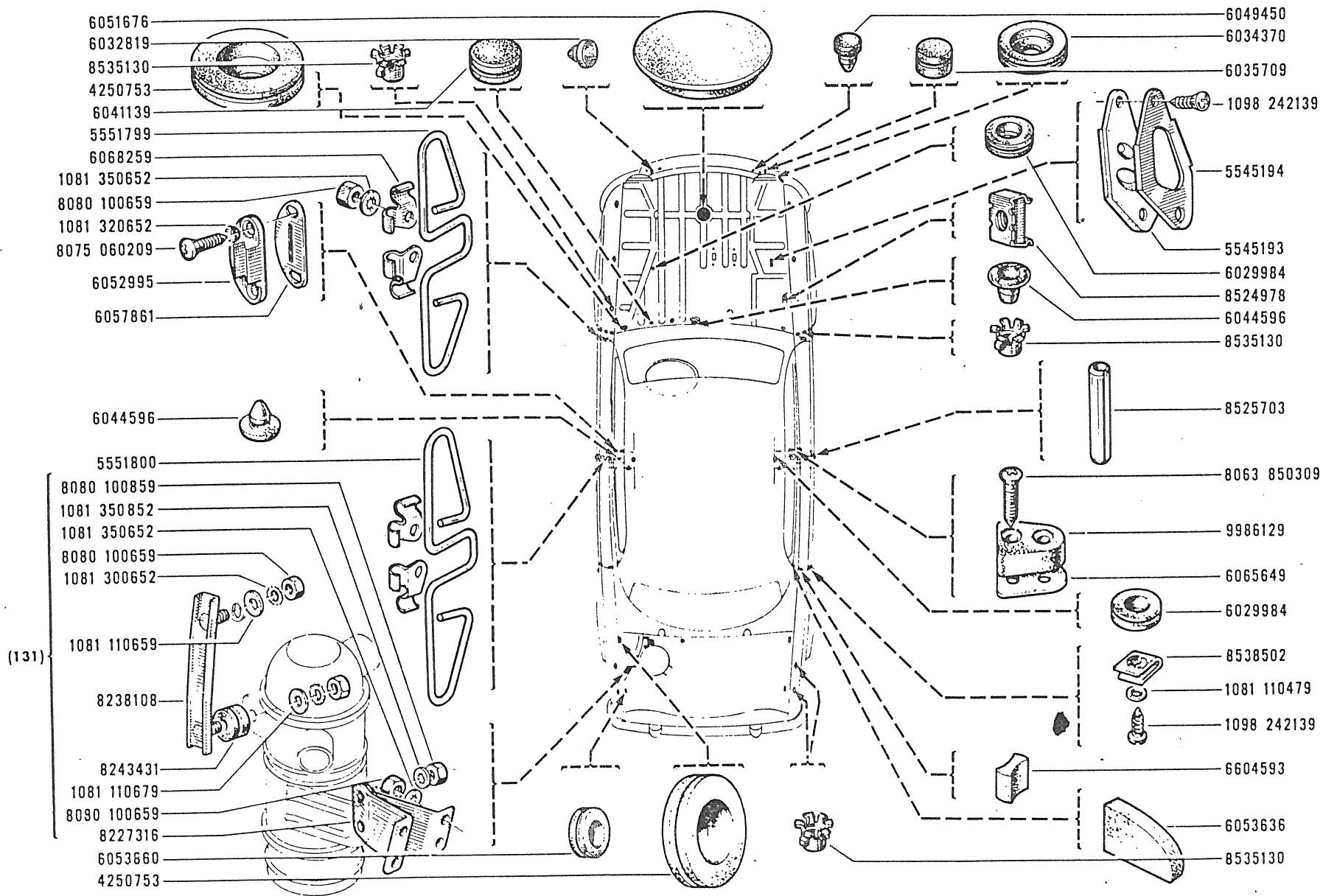
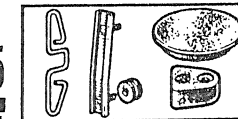


81.25

B P.R. 754

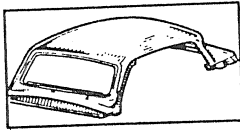
81.25

B P.R. 754



(131)

(131) R 1095/12/13/14/20/21/22/25/40/75/76/77/85 VEH n° 1 □ VEH n° 15661
 R 1095/20/21/22/23/24/26/34/40/41/80/81/86 VEH n° 15662 □ VEH n° 21880
 R 1095/20/21/22/23/24/26/34/41/80/81/86 VEH n° 21881 □ VEH n° 25097
 R 1095/20/21/22/24/25/26/29/34/41/80/81/86 VEH n° 25098 □ VEH n° ...

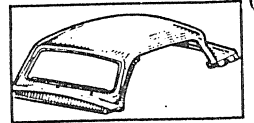


81.30

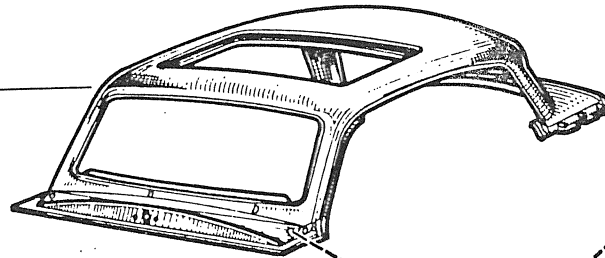
A P.R. 754

81.30

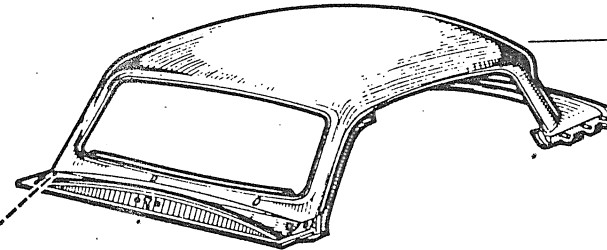
A P.R. 754



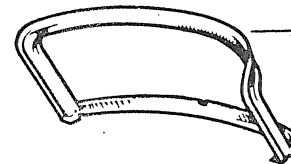
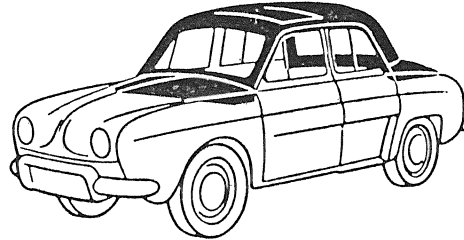
9904269
9904270



9904267
9904268



6044596



8202106

9904246
9904247

6044596

9904147

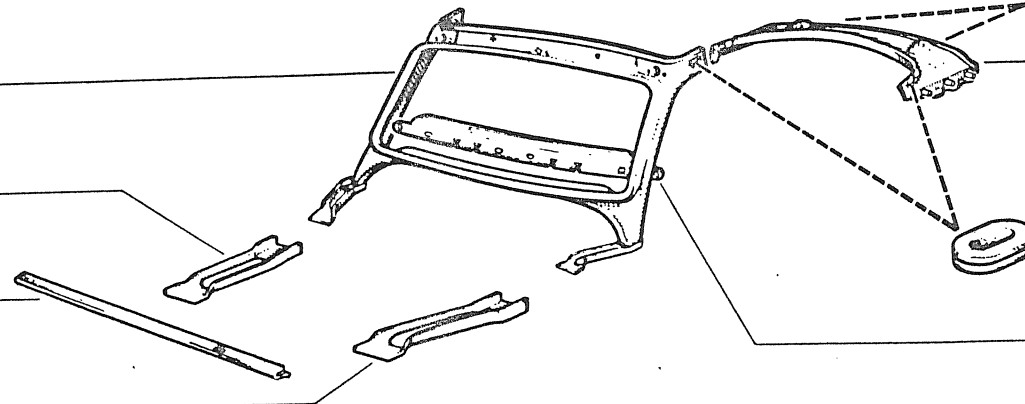
4276678

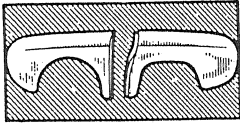
5543205

6052800

4277870

4276677



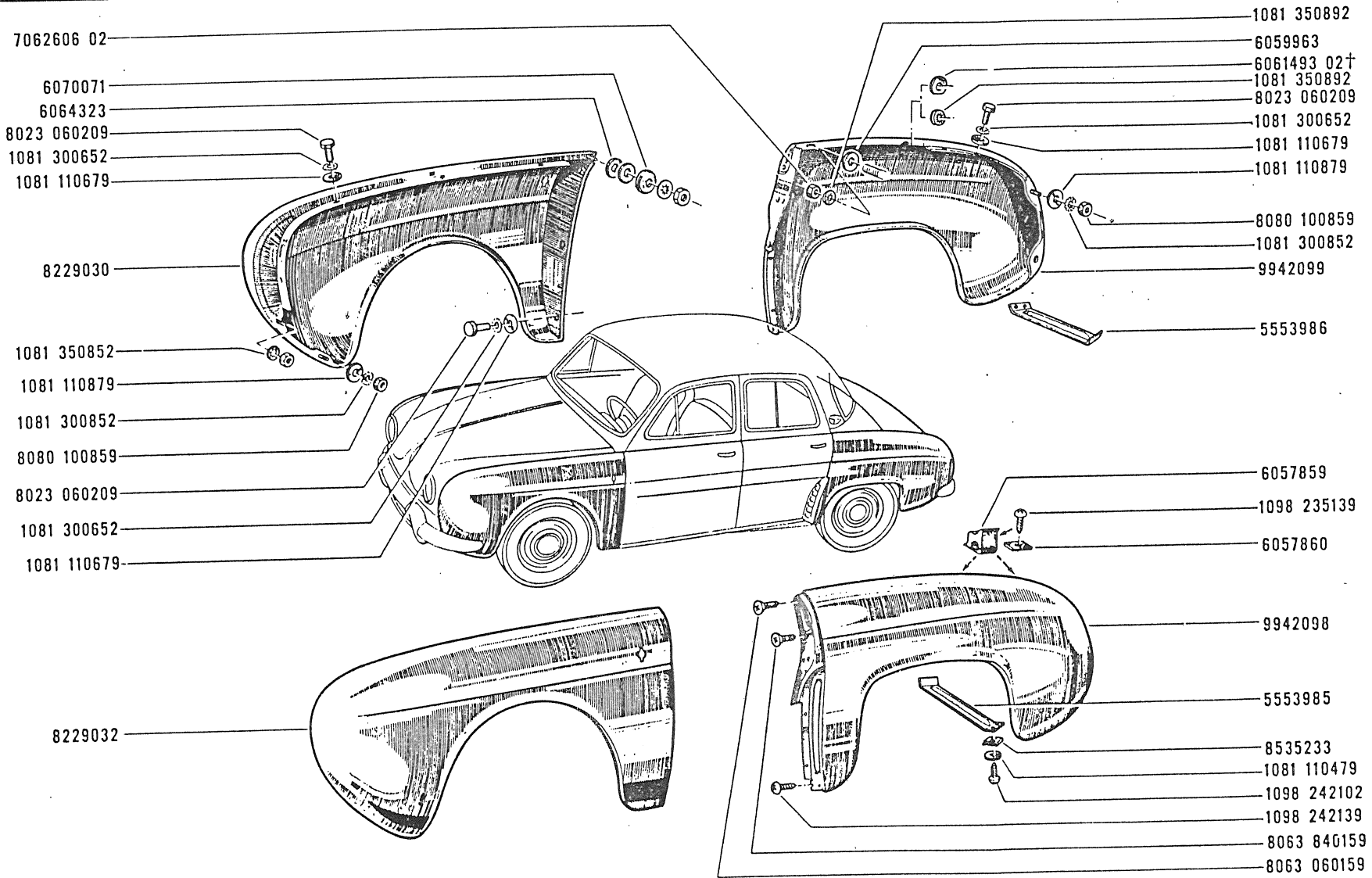
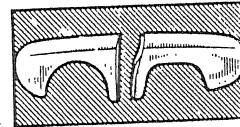


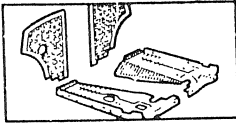
81.40

B P.R. 754

81.40

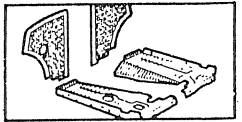
B P.R. 754





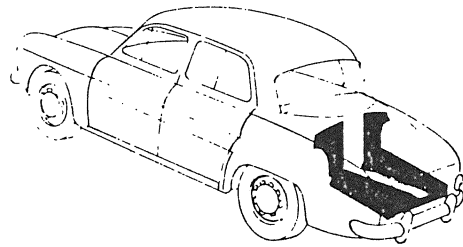
81.50

B P.R. 754



81.50

B P.R. 754



(123) 8215245

(125) 8214037

6064731

8551311

6074114

2559033

8535130

6064362

8215041 (31)

8215039 (148)

8215040 (32)

1081 110679

1081 300652

2559034

6066463

1081 350652

8023 060159

8524978

- (a) VEH n° 1 VEH n° 15661
- (b) VEH n° 15662 VEH n° ...
- (c) VEH n° 15662 VEH n° 21880
- (d) VEH n° 21881 VEH n° 25097
- (e) VEH n° 15662 VEH n° 25097

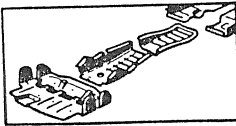
- (31) { R.1095/20/21/22/75/76/77 (a)
- R.1095/20/21/22/80/81 (b)

- (32) { R.1095/11/12/13/14/15 (a)
- R.1095/30/34/40/41/42 (b)

- (123) { R.1095/01/02/03/04/05/06/11/12/15 70 (a)
- R.1095/10/11/12/13/14/15/30/34/42 70/72 (c)
- R.1095/10/11/12/13/14/15/18/30/34/40/42/70/72 (d)
- R.1095/10/11/12/13/14/15/18/30/34/40/42/70/72 (f)

- (125) { R.1095/13/14/20/21/22/25/40/75/76/77/85 (a)
- R.1095/20/21/22/23/24/26/40/41/80/81/86 (c)
- R.1095/20/21/22/23/24/26/41/80/81/86 (d)
- R.1095/20/21/22/24.25/26/29/41/80/81/86 (f)

- (148) { R.1095/01/02/03/04.05/06/25.40/70/85 (a)
- R.1095/10/11/12/13,14,15/23.24,26/70/72/86(e)
- R.1095/10/11/12/13/14/15/16/24,25/26/29/70/72/86 (f)

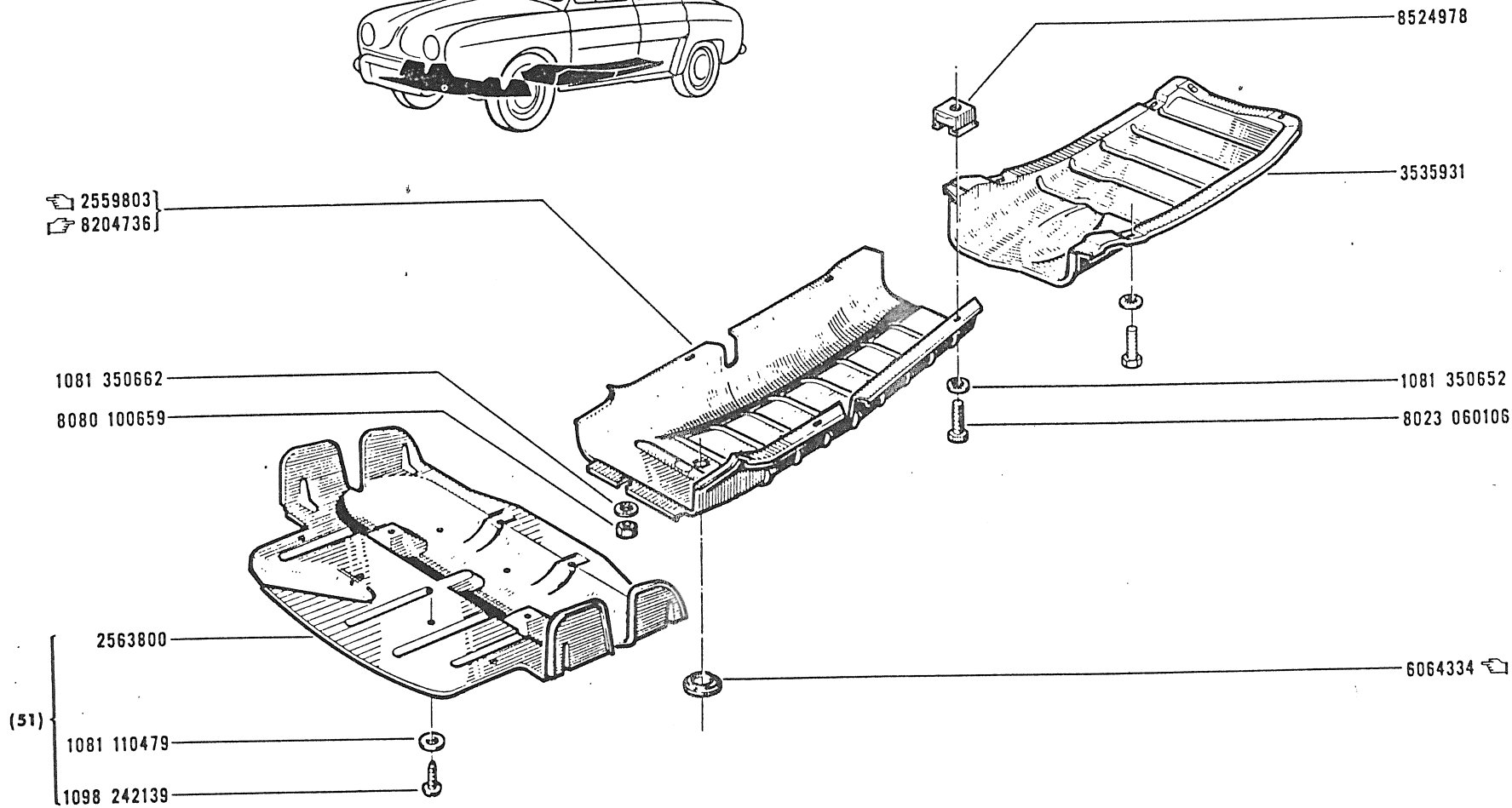
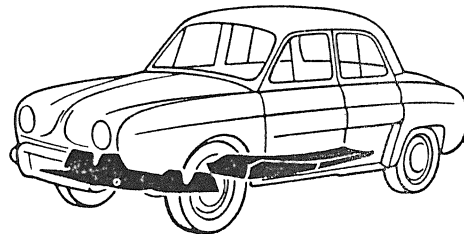
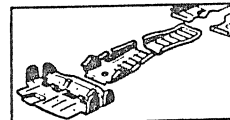


81.60

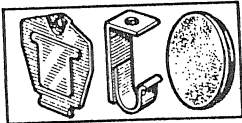
B P.R. 754

81.60

B P.R. 754



(51) { R.1095/06/11/12/13/14/15 VEH n° 1 VEH n° 15661
 R.1095/15/30/34/40/41/42 VEH n° 15662 VEH n° }

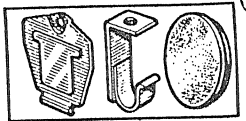


81.65

B P.R. 754

81.65

B P.R. 754



6051676

(31)

1081 300552

6061016

1098 242102

6051676

1098 242102

6066471

1081 300552

(146)

6044596

6061526

7062719

6061490

6061512

8524978

6053860

6075829

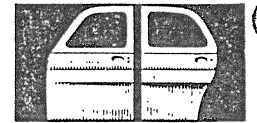
- (a) VEH n° 1 □ VEH n° 15661
- (b) VEH n° 15662 □ VEH n° 25097
- (c) VEH n° 15662 □ VEH n° ...
- (d) VEH n° 25098 □ VEH n° ...

- (31) { R.1095/20/21/22/75/76/77 (a)
R.1095/20/21/22/80/81 (c)
R.1095/06/20/21/22/25 (a)
- (146) { R.1095/15/20/21/22/23/24 (b)
R.1095/15/20/21/22/24/25/29 (d)



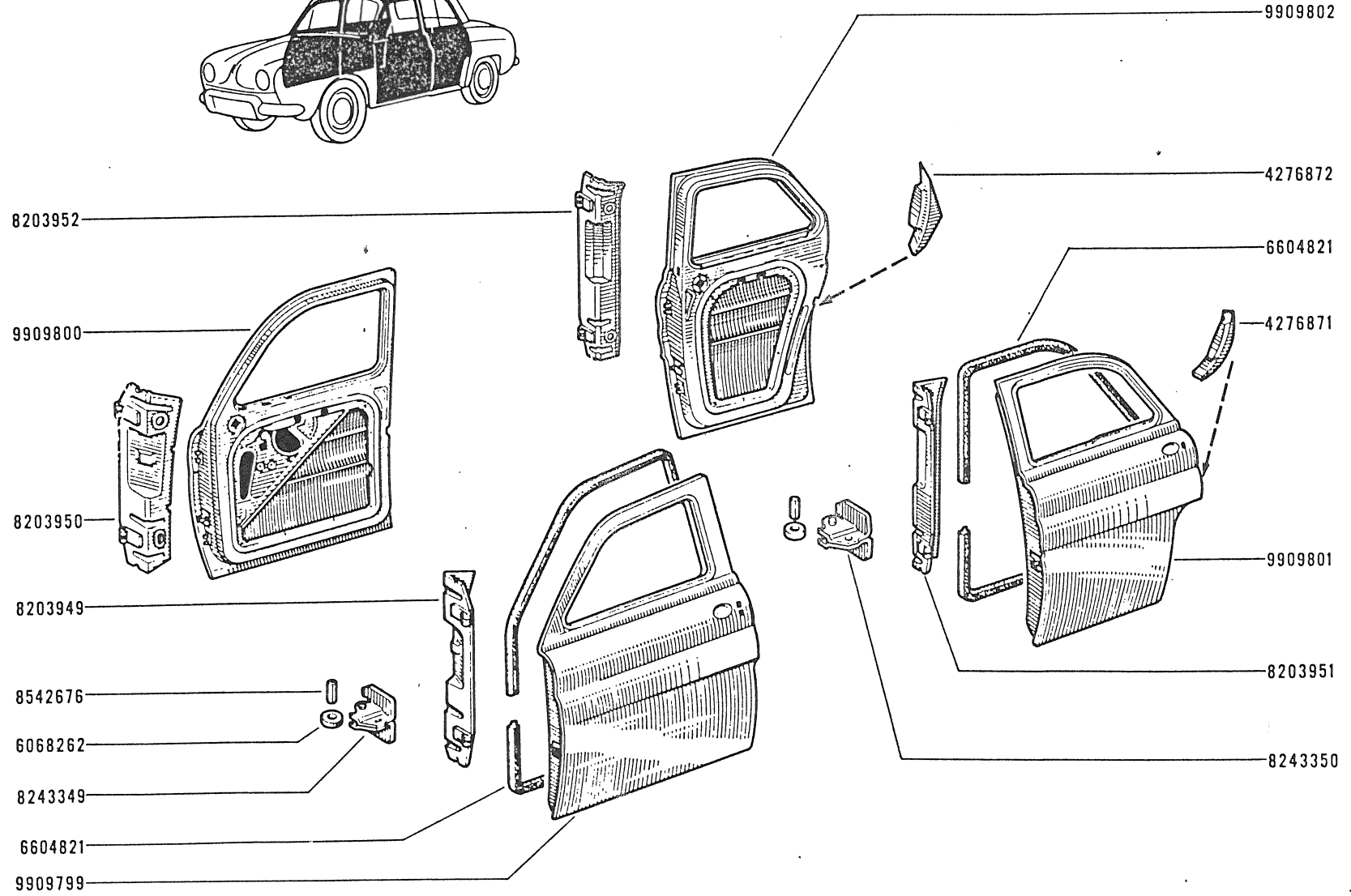
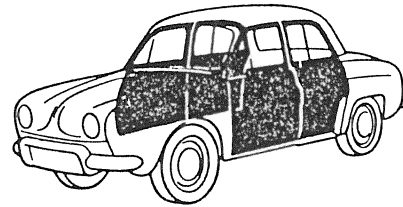
82.05

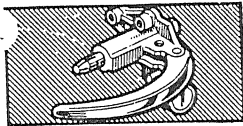
A P.R. 754



82.05

A P.R. 754



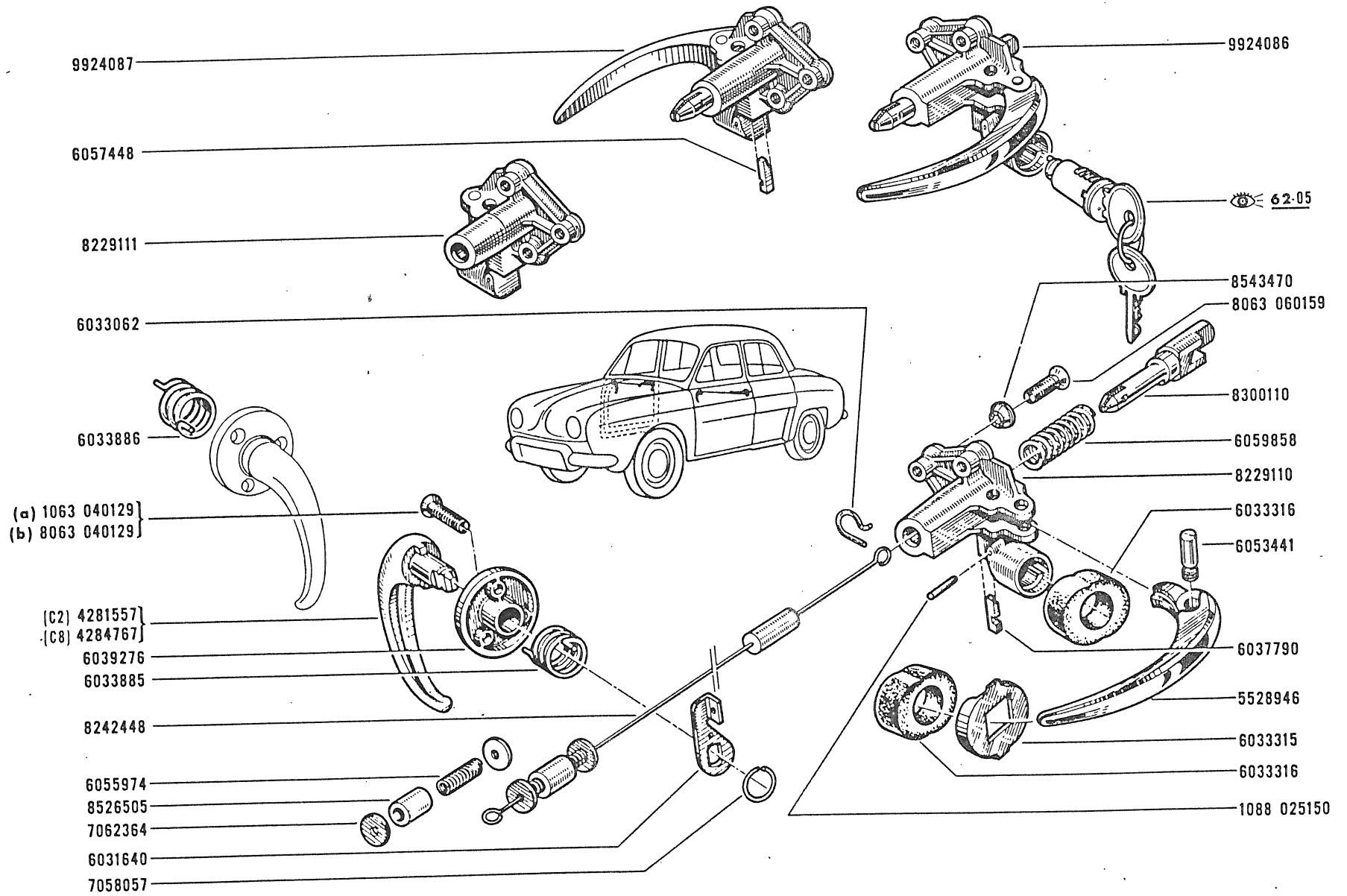
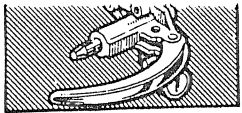


82.10

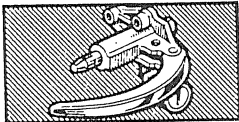
B P.R. 754

82.10

B P.R. 754

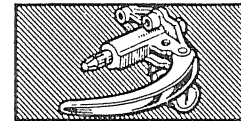


(a) VEH n° 1 ☐ VEH n° 13661
 (b) VEH n° 15662 ☐ VEH n° ...



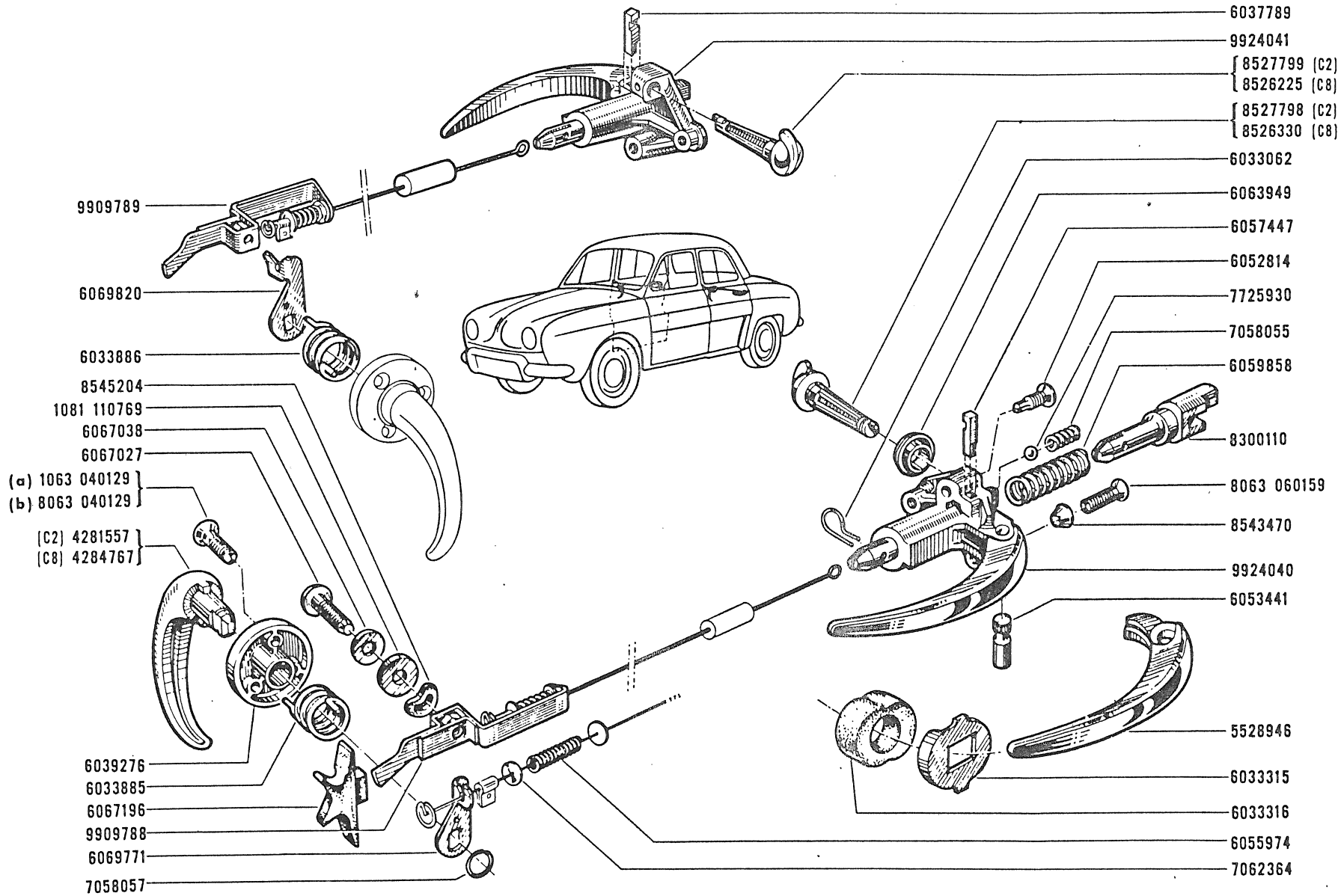
82.15

B P.R. 754



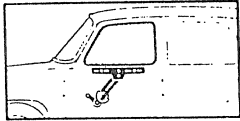
82.15

B P.R. 754



(a) VEH n° 1 □ VEH n° 15661
 (b) VEH n° 15662 □ VEH n° ...

[C2] [C8] 100.00

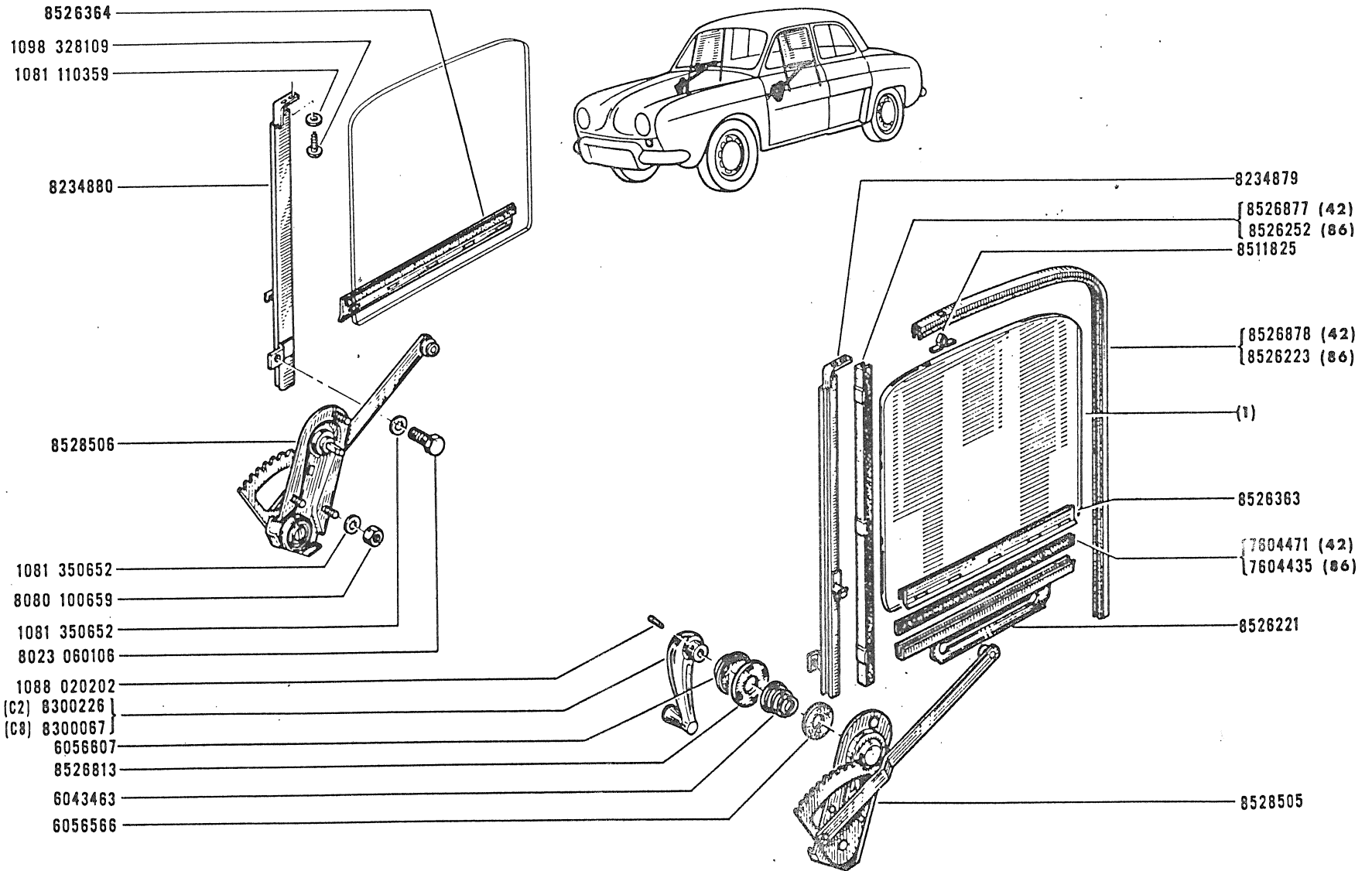
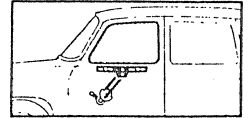


82.20

B P.R. 754

82.20

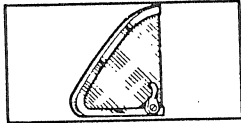
B P.R. 754



(a) VEH n° 1 □ VEH n° 15661
 (b) VEH n° 15662 □ VEH n° 25097
 (c) VEH n° 15662 □ VEH n° ...
 (d) VEH n° 25098 □ VEH n° ...
 (C2) (C8) ≤ 100.00

(42) { R.1095/12/14 (a)
 R.1095/34/41 (c)
 R.1095/01/02/03/04/05/06/11/13/15/20/21/22/25/40/70/75/76/77/85 (a)
 (86) { R.1095/10/11/12/13/14/15/20/21/22/23/24/26/30/40/42/70/72/80/81/86 (b)
 R.1095/10/11/12/13/14/15/18/20/21/22/24/25/26/28/30/40/42/70/72/80/81/86 (d)

(1)	
(42) 8526871	} SECURIT
(86) 8526208	
(42) 8527584	} SPLINTEX
(86) 8527391	

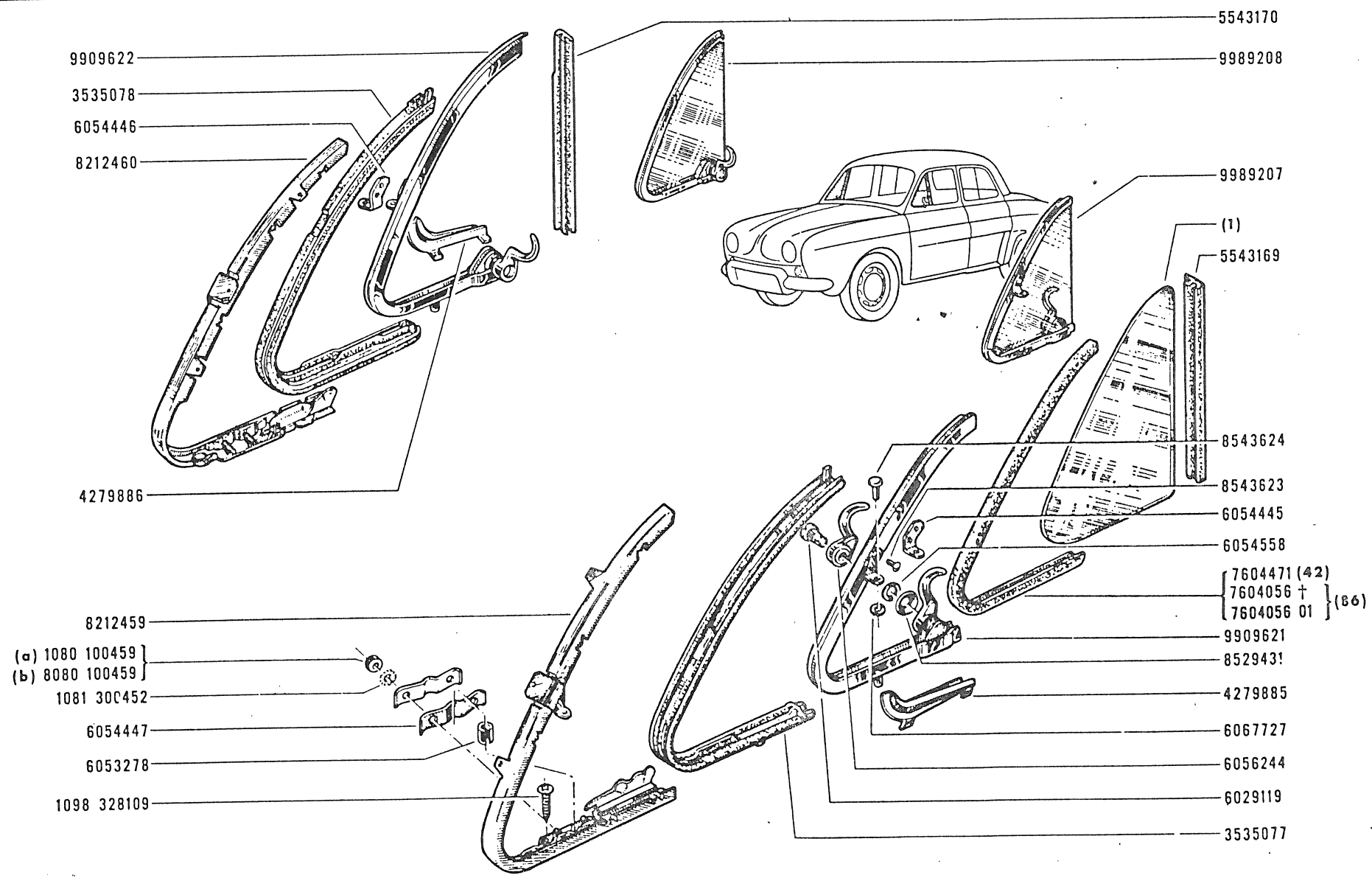
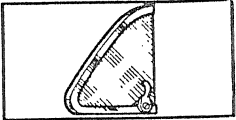


82.25

B P.R. 754

82.25

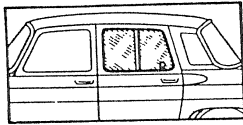
B P.R. 754



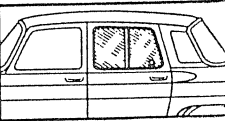
(a) VEH n° 1 □ VEH n° 15661
 (b) VEH n° 15662 □ VEH n° . . .

(42) { R.1095/12/14 (a)
 R.1095/34/41 (b)
 R.1095/01/02/03/04/05/06/11/13/15/20/21/22/25/40/70/75/76/77/85(a)
 (86) { R.1095/10/11/12/13/14/15/20/21/22/23/24/26/30/40/42/70/72/80/81/86 (c)

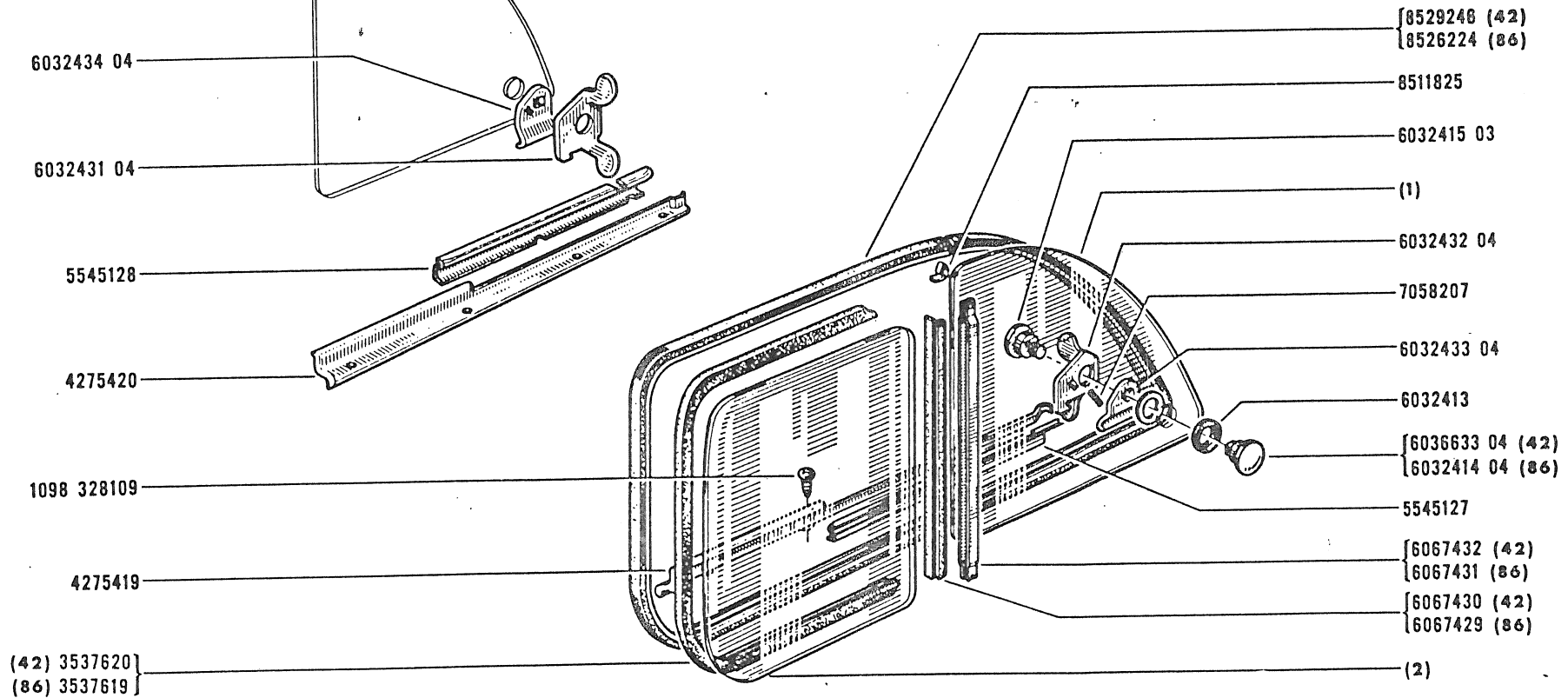
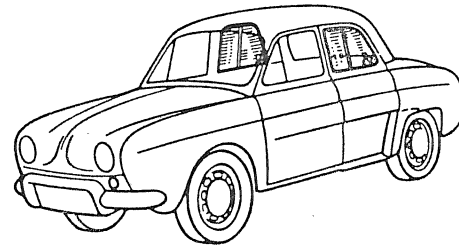
(1)
 (42) 8526870
 (86) 8526500 } SECURIT
 (42) 8527583 } SPRINTEX



82.30
B P.R. 754



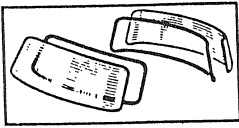
82.30
B P.R. 754



(a) VEH n° 1 □ VEH n° 15661
(b) VEH n° 15662 □ VEH n° 25097
(c) VEH n° 15662 □ VEH n° ...
(d) VEH n° 25098 □ VEH n° ...

(42) { R.1095/12/14 (a)
R.1095/34/41 (c)
R.1095/01/02/03/04/05/06/11/13/15/20/21/22/25/40/70/75/78/77/85 (a)
(86) { R.1095/10/11/12/13/14/15/20/21/22/23/24/26/30/40/42/70/72/80/81/86 (b)
R.1095/10/11/12/13/14/15/18/20/21/22/24/25/26/29/30/40/42/70/72/80/81/86 (d)

	(1)	(2)
	(86) 8526175	(86) 8526209
	(42) 8526873	(42) 8526872
	(86) 8527252	(86) 8527228
	(42) 8527585	(42) 8527586
	SECURIT	SECURIT
	SPLINTEX	SPLINTEX

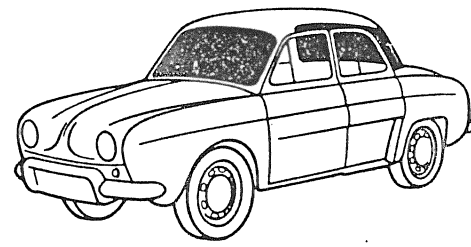
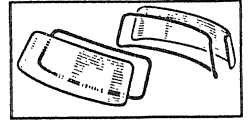


82.40

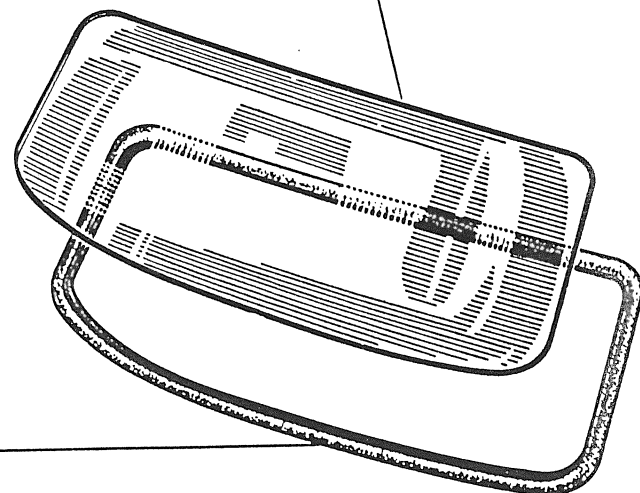
B. P.R. 754

82.40

B P.R. 754

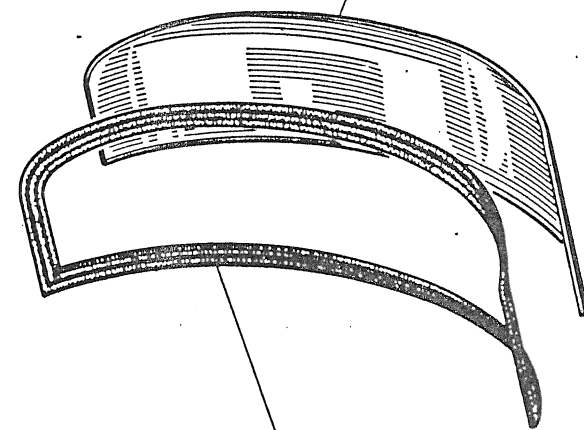


(1)



6067168

8526002



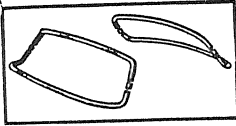
8067167

- (a) VEH n° 1 VEH n° 15661
- (b) VEH n° 15662 VEH n° 25097
- (c) VEH n° 15662 VEH n° . . .
- (d) VEH n° 25098 VEH n° . . .

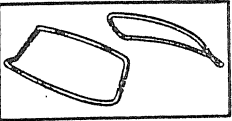
- (50) { R.1095/12/14/77 (a)
- { R.1095/34/41 (c)
- { R.1095/01/02/03/04/05/08/11/13/15/20/21/22/25/40/70/75/78/85 (a)
- (119) { R.1095/10/11/12/13/14/15/20/21/22/23/24/26/30/40/42/70/72/80/81/86 (b)
- { R.1095/10/11/12/13/14/15/18/20/21/22/24/25/26/29/30/40/42/70/72/80/81/86 (d)

(1)

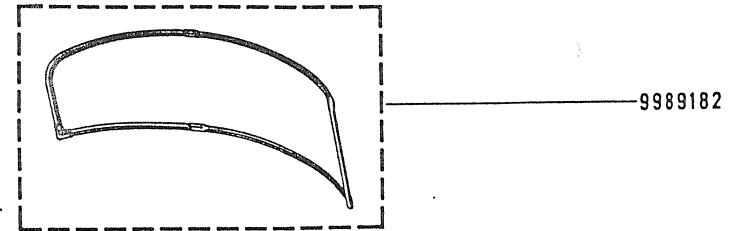
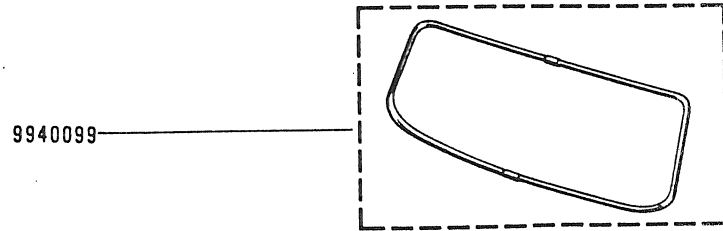
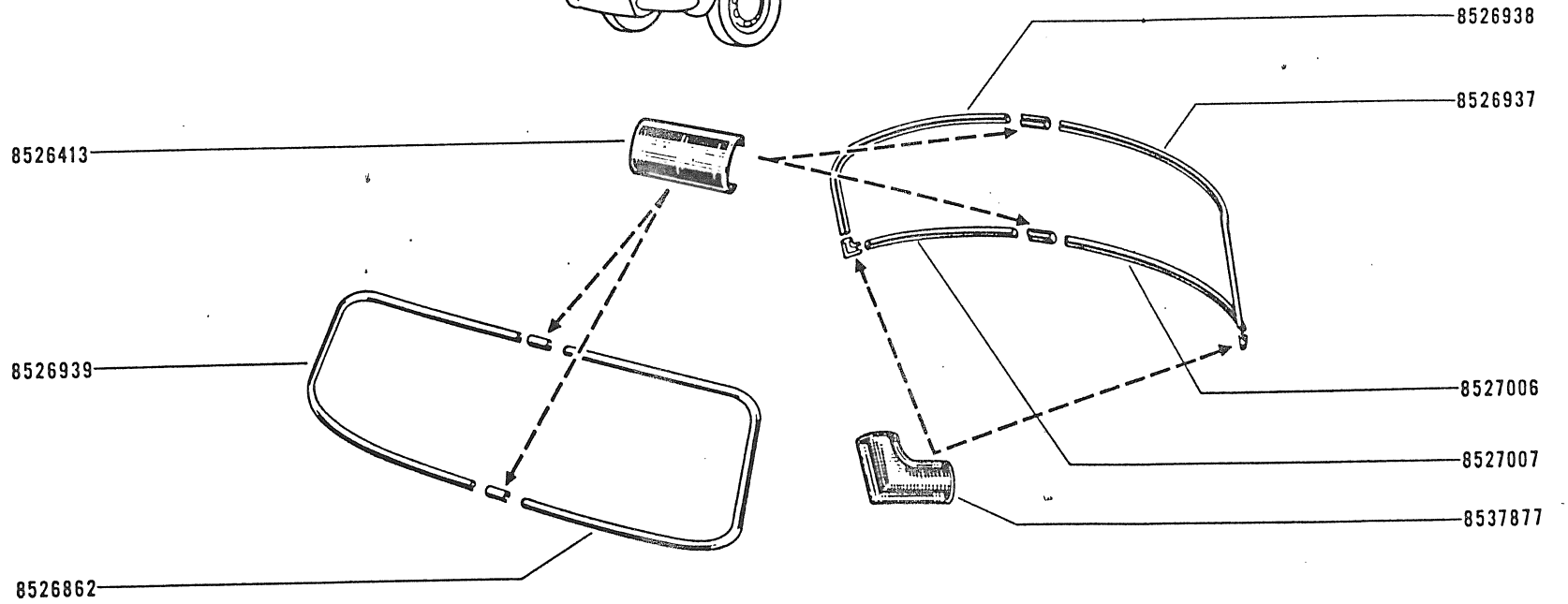
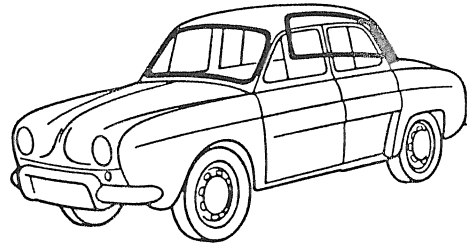
- (50) { 8528875 TRIPLEX
- { 8527712 GLACETEX
- { 8528286 SPLINTEX
- (119) 8528190 LUXRIT

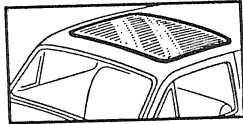


82.50
A P.R. 754



82.50
A P.R. 754



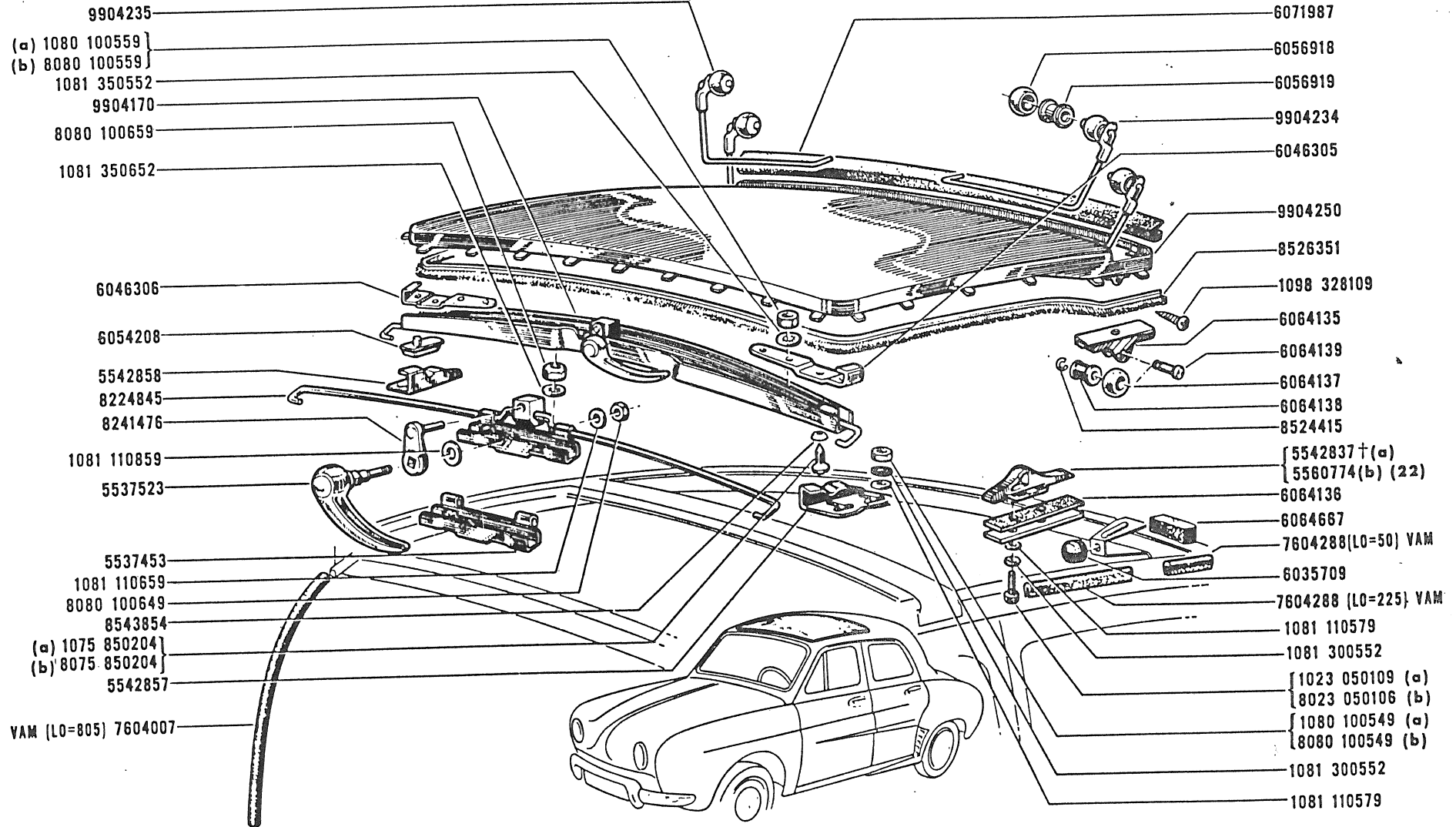
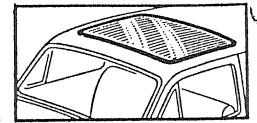


82.60

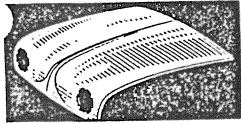
B P.R. 754

82.60

B P.R. 754



(a) VEH n° 1 □ VEH n° 15661
(b) VEH n° 15662 □ VEH n° ...

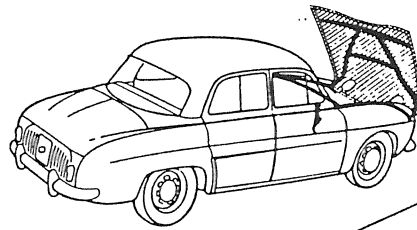
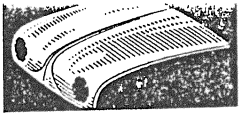


82.70

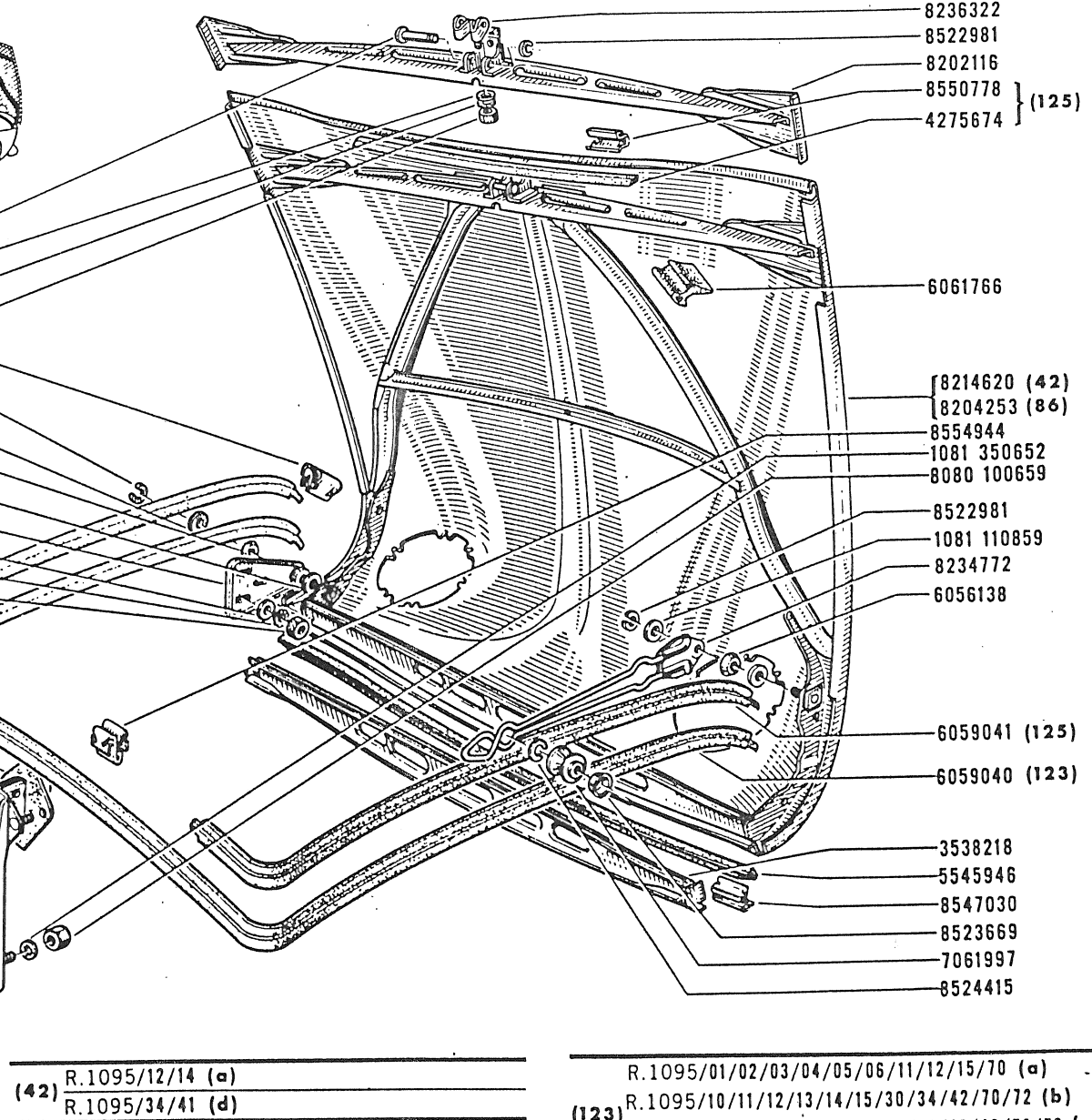
B P.R. 754

82.70

B P.R. 754



- 7062425
- 1081 110679
- 1081 300652
- 8080 100659
- 8540818
- 8522981
- 1081 110859
- 8523669
- 1081 110859
- 8241852
- 1081 110679
- 1081 300652
- 8080 100659
- (125) 6059041
- 6058423
- 9900131
- 8522981
- 7062483
- 8224590
- 8524415
- 6054137
- 6054135
- 6054139
- 6060793
- 6054136
- 8524415
- 8524415
- 5545077
- 6060792
- 6052919

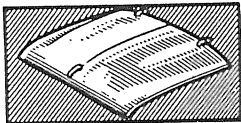


- 8236322
- 8522981
- 8202116
- 8550778
- 4275674 } (125)
- 6061766
- [8214620 (42)
- [8204253 (86)
- 8554944
- 1081 350652
- 8080 100659
- 8522981
- 1081 110859
- 8234772
- 6056138
- 6059041 (125)
- 6059040 (123)
- 3538218
- 5545946
- 8547030
- 8523669
- 7061997
- 8524415

(a) VEH n°	1	VEH n° 15661
(b) VEH n°	15662	VEH n° 21880
(c) VEH n°	15662	VEH n° 25097
(d) VEH n°	15662	VEH n° . . .
(e) VEH n°	21881	VEH n° 25097
(f) VEH n°	25098	VEH n° . . .

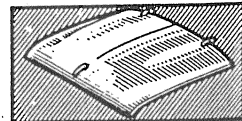
(42)	R.1095/12/14 (a)
	R.1095/34/41 (d)
	R.1095/01/02/03/04/05/06/11/13/15/20/21/22/25/40/70/75/76/77/85 } (a)
(86)	R.1095/10/11/12/13/14/15/20/21/22/23/24/26/30/40/42/70/72/80/81/86 } (c)
	R.1095/10/11/12/13/14/15/18/20/21/22/24/25/26/29/30/40/42/70/72/80/81/86 } (f)

	R.1095/01/02/03/04/05/06/11/12/15/70 (a)
(123)	R.1095/10/11/12/13/14/15/30/34/42/70/72 (b)
	R.1095/10/11/12/13/14/15/30/34/40/42/70/72 (e)
	R.1095/10/11/12/13/14/15/18/30/34/40/42/70/72 (f)
	R.1095/13/14/20/21/22/25/40/75/76/77/85 (a)
	R.1095/20/21/22/23/24/26/40/41/80/81/86 (b)
(125)	R.1095/20/21/22/23/24/26/41/80/81/86 (e)
	R.1095/20/21/22/24/25/26/29/41/80/81/86 (f)



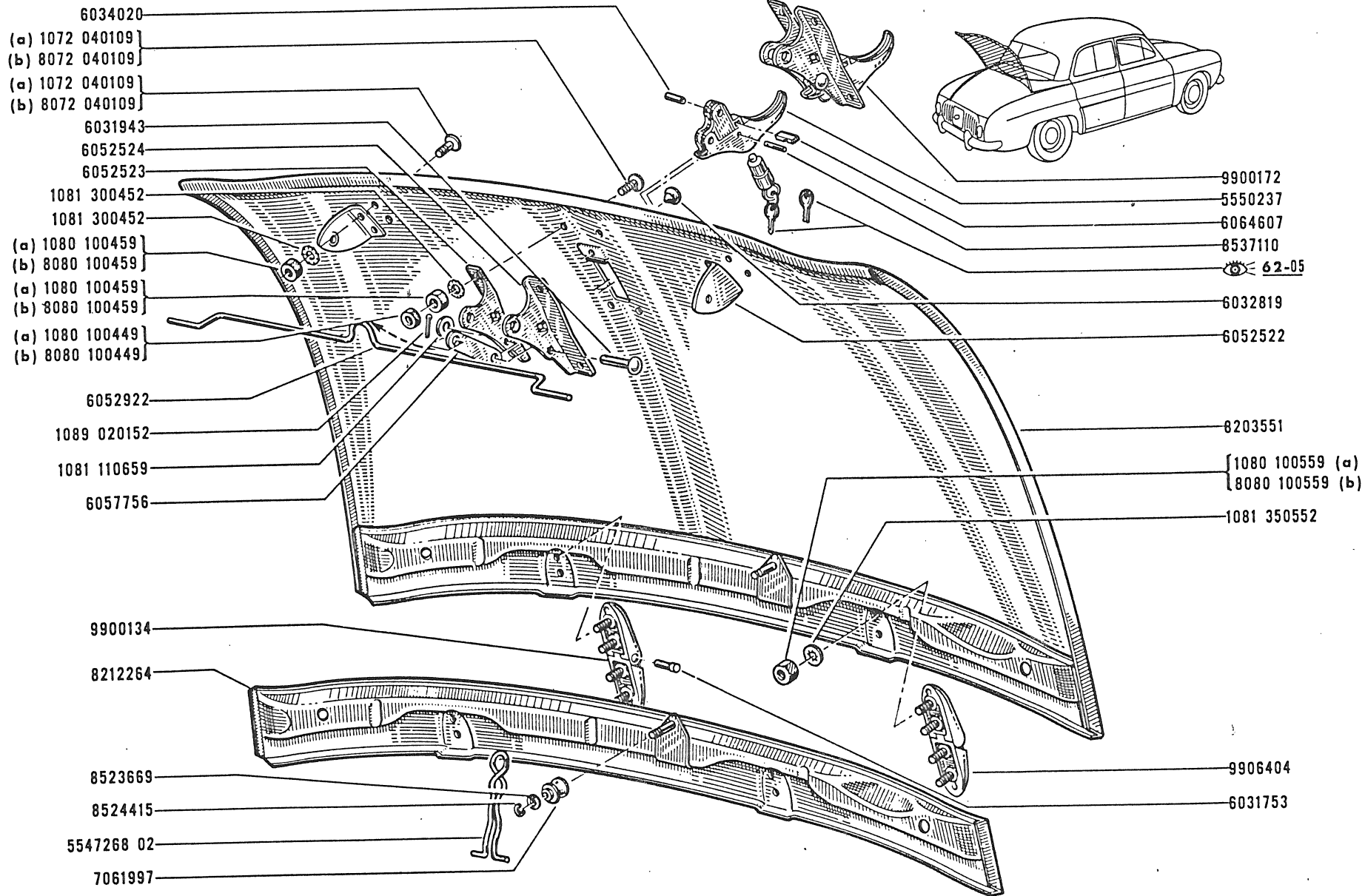
82.80

B P.R. 754

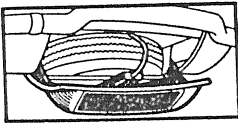


82.80

B P.R. 754

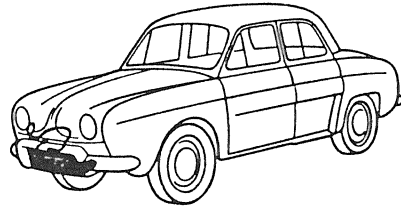


(a) VEH n° 1 □ VEH n° 15661
 (b) VEH n° 15662 □ VEH n° ...



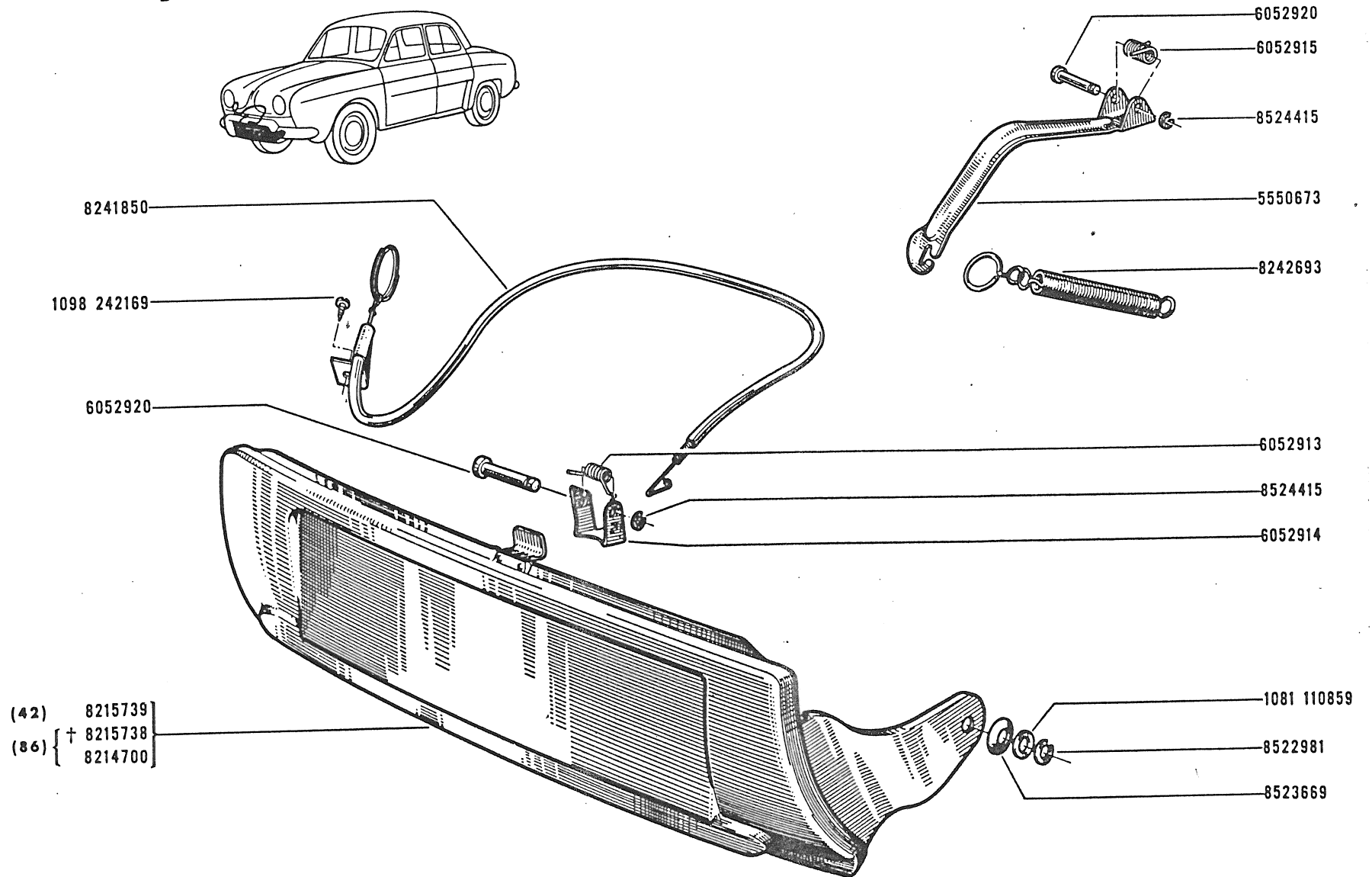
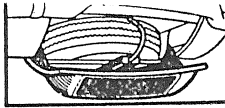
82.90

B P.R. 754



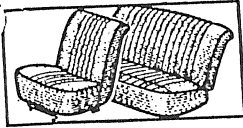
82.90

B P.R. 754



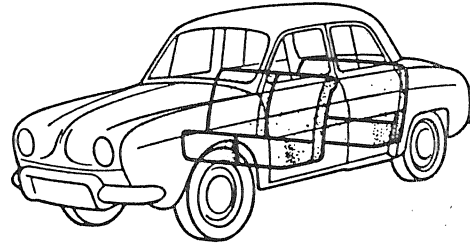
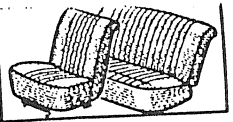
- (a) VEH n° 1 ◻ VEH n° 15661
- (b) VEH n° 15662 ◻ VEH n° 25097
- (c) VEH n° 15662 ◻ VEH n° ...
- (d) VEH n° 25098 ◻ VEH n° ...

- (42) { R.1095/12/14 (a)
- R.1095/34/41 (c)
- (86) { R.1095/01/02/03/04/05/06/11/13/15/20/21/22/25/40/70/75/76/77/85 (a)
- R.1095/10/11/12/13/14/15/20/21/22/23/24/26/30/40/42/70/72/80/81/86 (b)
- R.1095/10/11/12/13/14/15/18/20/21/22/24/25/26/29/30/40/42/70/72/80/81/86 (d)

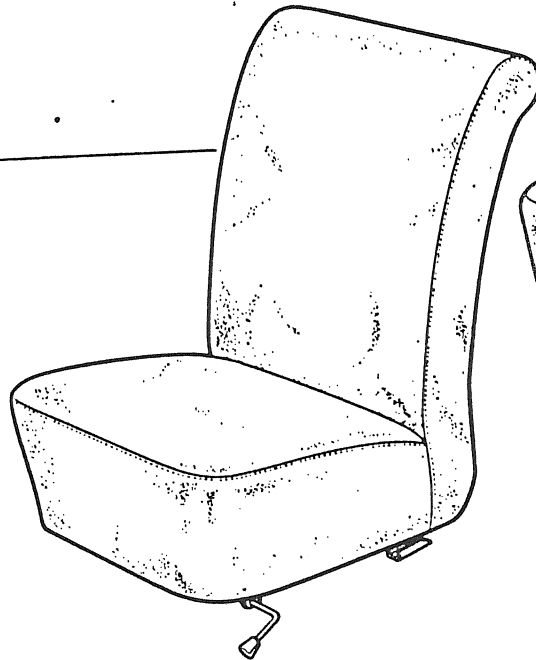


84.10
B P.R. 754

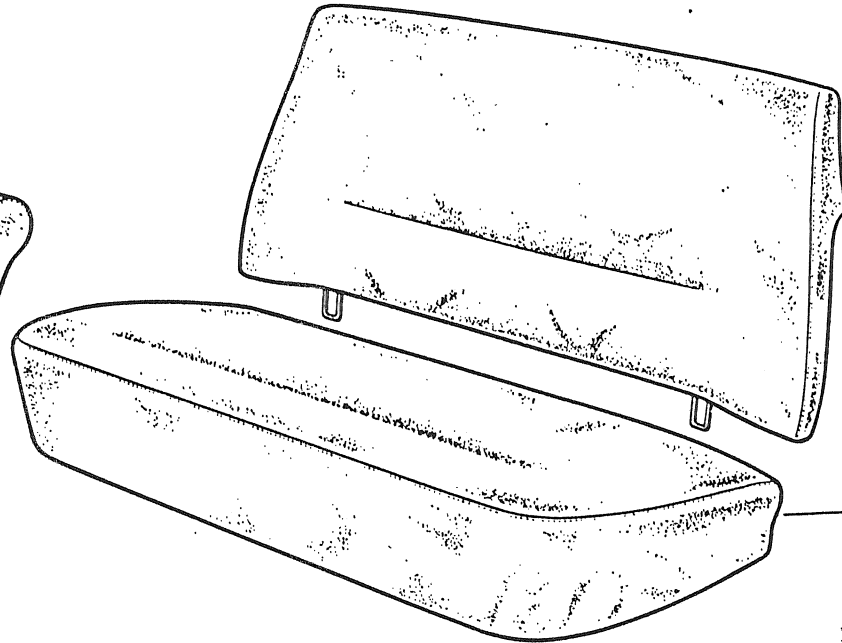
84.10
B P.R. 754



9986692



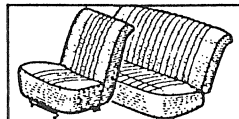
9981347



9981894 (73)
9981949 (32)

- (a) VEH n° 1 ⇨ VEH n° 15661
- (b) VEH n° 15662 ⇨ VEH n° 25097
- (c) VEH n° 15662 ⇨ VEH n° ...
- (d) VEH n° 25098 ⇨ VEH n° ...

- (32) { R.1095 /11/12/13/14/15 (a)
R.1095 /30/34/40/41/42 (c)
- (73) { R.1095 /01/02/03/04/05/06/20/21/22/25/40 /70/75/76/77/85 (a)
R.1095 /10/11/12/13/14/15/20/21/22/23/24/26/70/72/80/81/86 (b)
R.1095/10/11/12/13/14/15/18/20/21/22/24/25/26/29/70/72/80/81/86 (d)



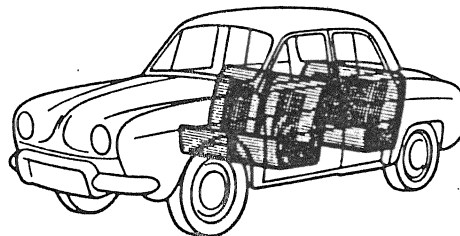
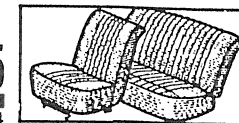
84.15

A P.R. 754

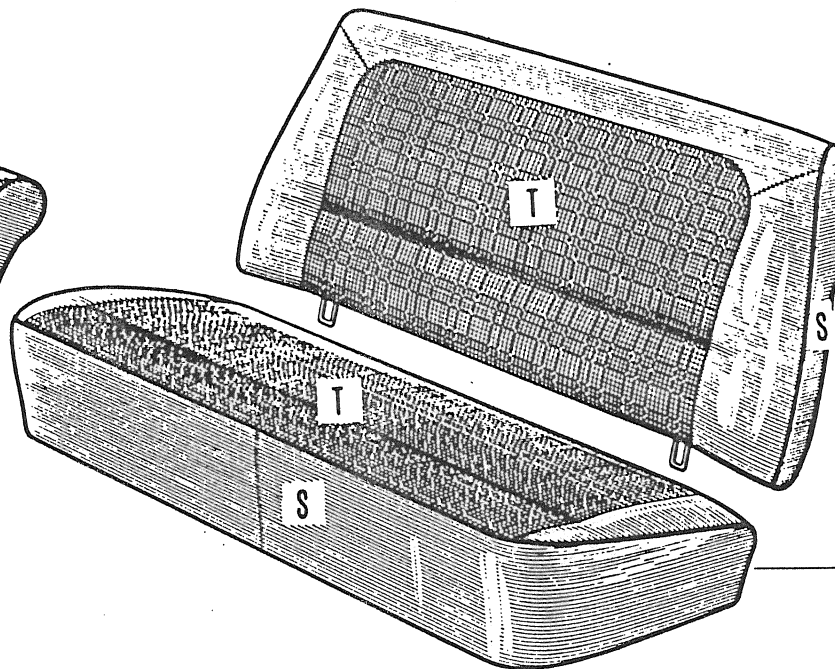
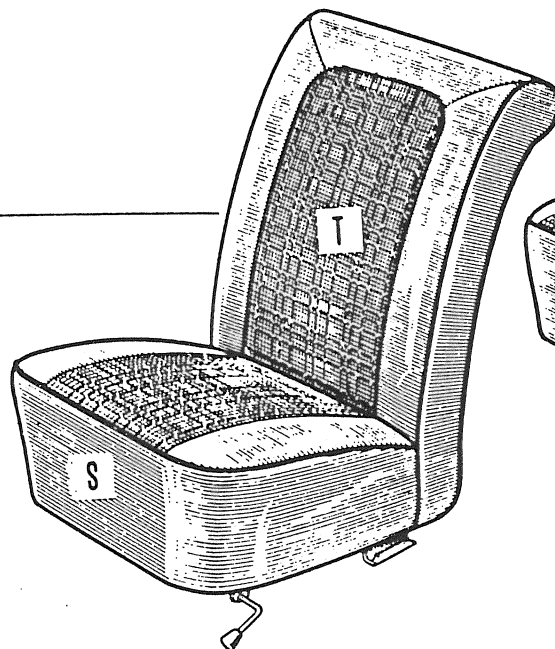
VEH n° 1 ⇨ VEH n° 15661

84.15

A P.R. 754



(1) † 9986659 43
(2) † 9986659 72
☐ 84-10 ☉



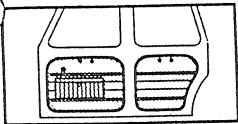
9986660 43 † (1)
9986660 72 † (2)
☉ 84-10 ☐

9986372 45 † (1)
9986372 73 † (2) (73)
9986373 45 † (1)
9986373 73 † (2) (32)
☉ 84-10 ☐

(32) R.1095/11/12/13/14/15

(73) R.1095/01/02/03/04/05/06/20/21/22/25/40/70/75/76/77/85

S T
(1) = S1 T1
(2) = S2 T2 ☉ 84-00



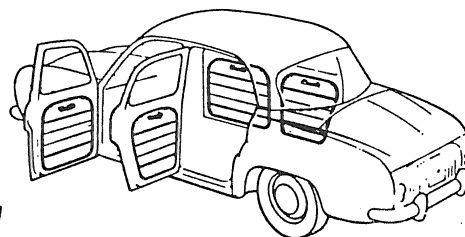
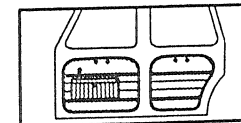
84.40

B P.R. 754

VEH n° 1 ⇨ VEH n° 15661

84.40

B P.R. 754



8575083

8526732

[VB1) 9960153 41
VB3) 9960153 61
VB4) 9960153 71
VB2) 9960153 72]

[VB1) 9960155 41
VB3) 9960155 61
VB4) 9960155 71
VB2) 9960155 72]

8538631

1080 100559

1081 300552

6061352

[+ 8527203
(13) 8575178]

[9960154 41 (VB1)
9960154 61 (VB3)
9960154 71 (VB4)
9960154 72 (VB2)]

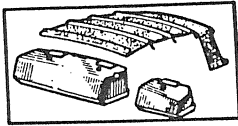
[9960156 41 (VB1)
9960156 61 (VB3)
9960156 71 (VB4)
9960156 72 (VB2)]

8527835

8527833

VB1-VB2-VB3-VB4 84-00

13 VEH n° 1 ⇨ VEH n° 15661
 8080 100559

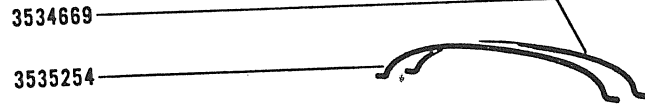
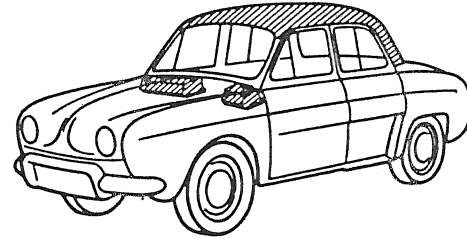
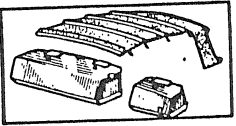


84.55

B P.R. 754

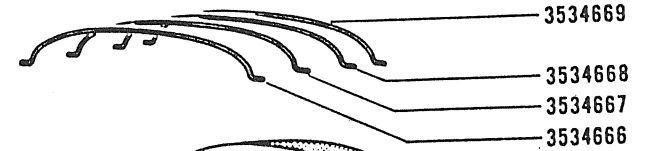
84.55

B P.R. 754



3534669

3535254

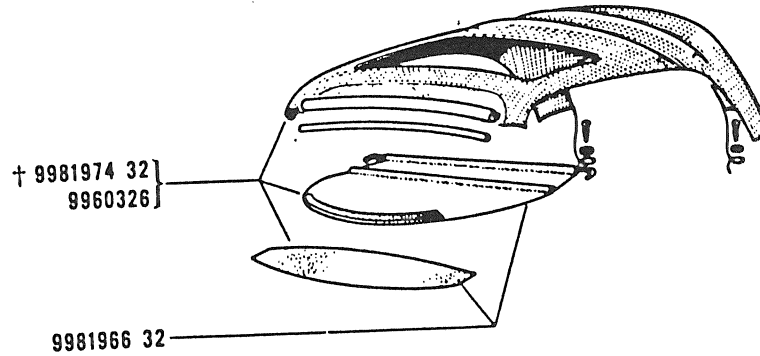


3534669

3534668

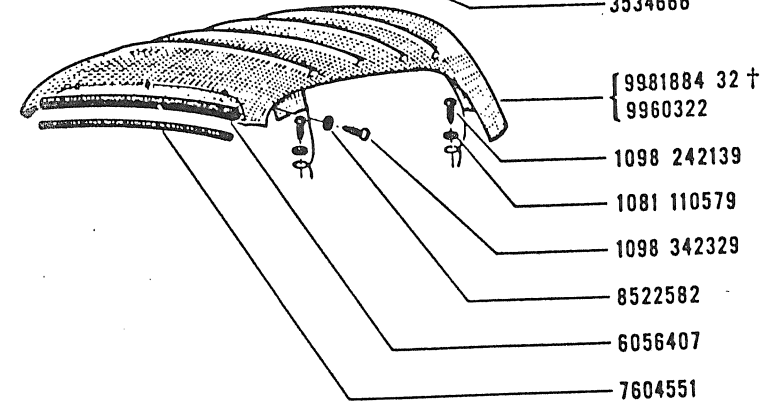
3534667

3534666



+ 9981974 32
9960326

9981966 32



{ 9981884 32 +
9960322

1098 242139

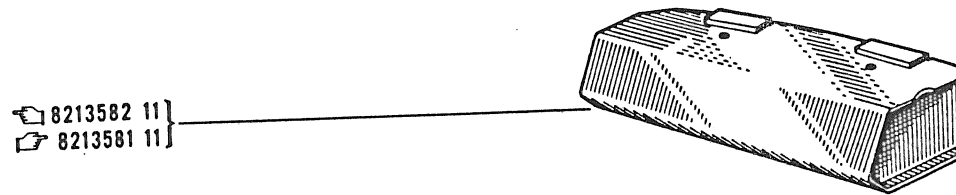
1081 110579

1098 342329

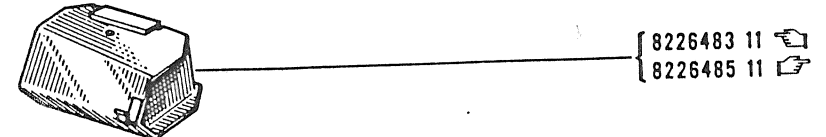
8522582

6056407

7604551



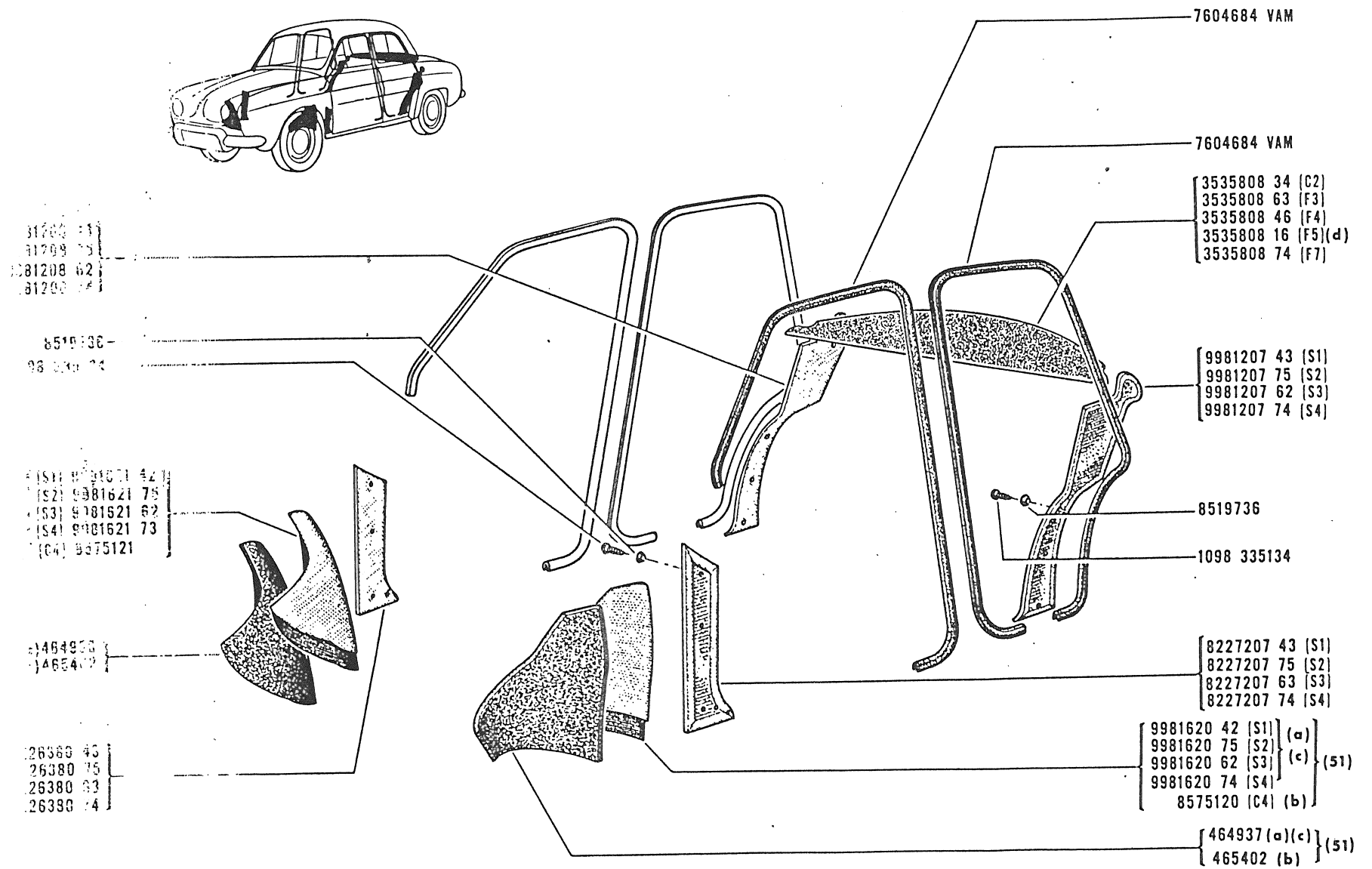
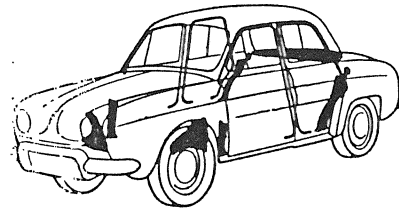
8213582 11
8213581 11



{ 8226483 11
8226485 11 }



VEH n° 1 ⇨ VEH n° 15661

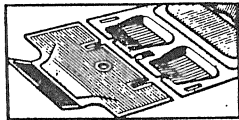


- (a) VEH n° 7331 ⇨ VEH n° 7331
- (b) VEH n° 7332 ⇨ VEH n° 7970
- (c) VEH n° 7971 ⇨ VEH n° 15661
- (d) VEH n° 6927 ⇨ VEH n° 6927

(51) R.1095/06/11/12/13/14/15

F3-F4-F5-F7 }
S1-S2-S3-S4 } Ⓞ 84-00

C2-C4 Ⓞ 100-00



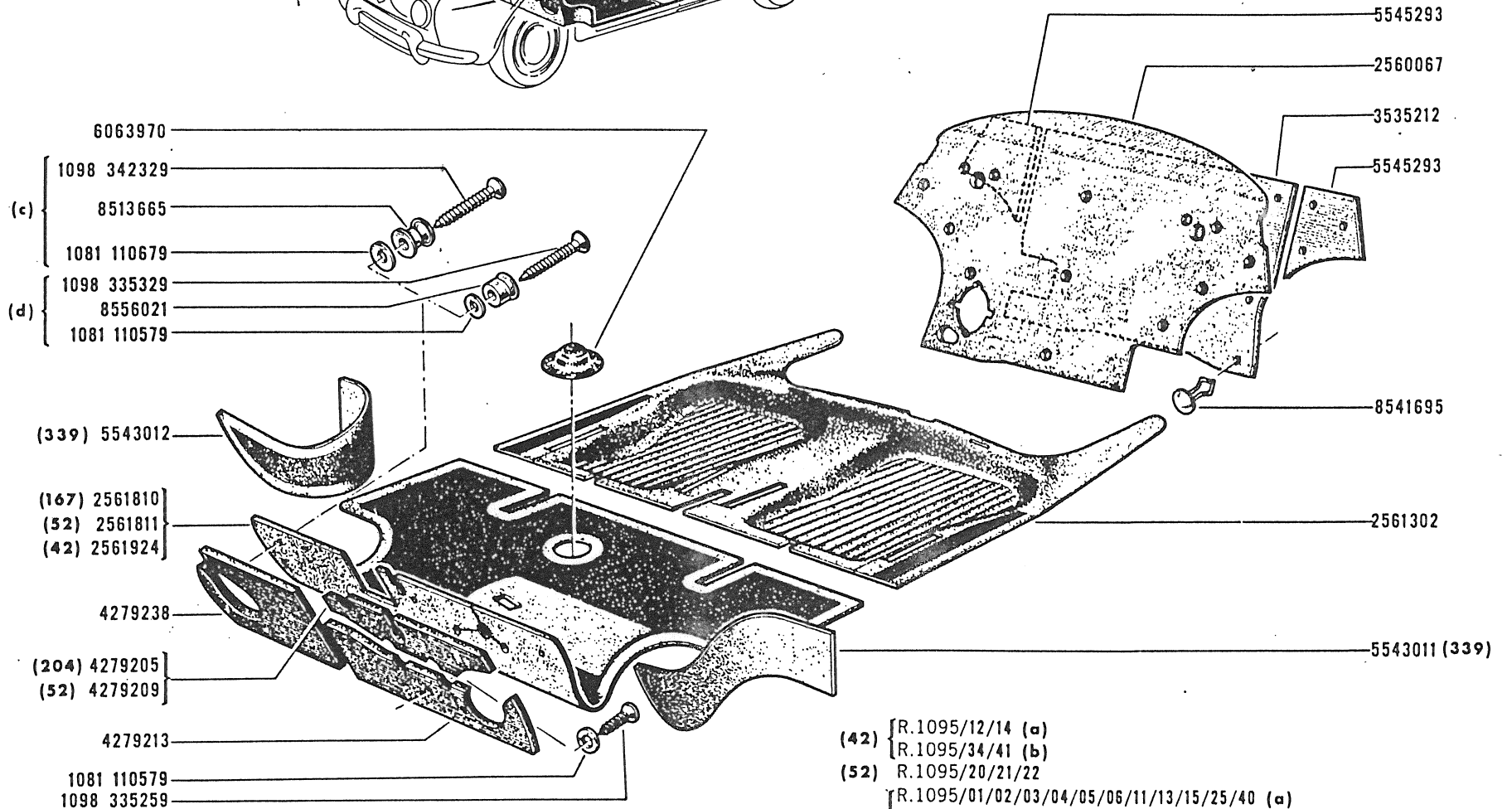
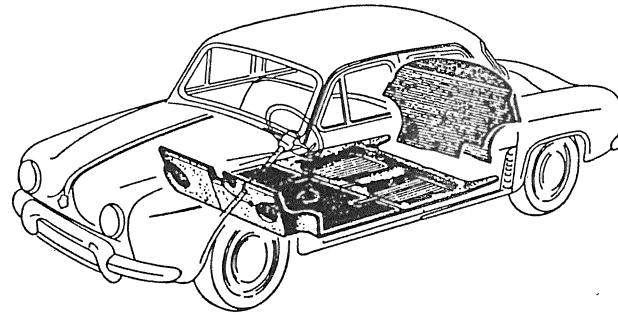
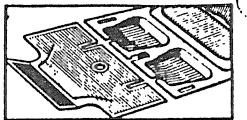
84.70

B P.R. 754



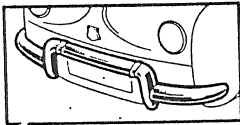
84.70

B P.R. 754



- (a) VEH n° 1 □ VEH n° 15661
- (b) VEH n° 15662 □ VEH n° ...
- (c) VEH n° 1 □ VEH n° 21599
- (d) VEH n° 21600 □ VEH n° ...
- (e) VEH n° 15662 □ VEH n° 25097
- (f) VEH n° 25098 □ VEH n° ...

- (42) [R.1095/12/14 (a)
R.1095/34/41 (b)]
- (52) R.1095/20/21/22
- (167) [R.1095/01/02/03/04/05/06/11/13/15/25/40 (a)
R.1095/10/11/12/13/14/15/18/24/25/26/29/30/40/42 (e)
R.1095/10/11/12/13/14/15/18/24/25/26/29/30/40/42 (f)
R.1095/01/02/03/04/05/06/11/12/13/14/15/25/40 (a)]
- (204) [R.1095/10/11/12/13/14/15/23/24/26/30/34/40/41/42 (e)
R.1095/10/11/12/13/14/15/18/24/25/26/29/30/34/40/41/42 (f)]
- (339) [R.1095/01/02/03/04/05/20/21/22/25/40 (a)
R.1095/10/11/12/13/14/20/21/22/23/24/26 (e)
R.1095/10/11/12/13/14/18/20/21/22/24/25/26/29 (f)]



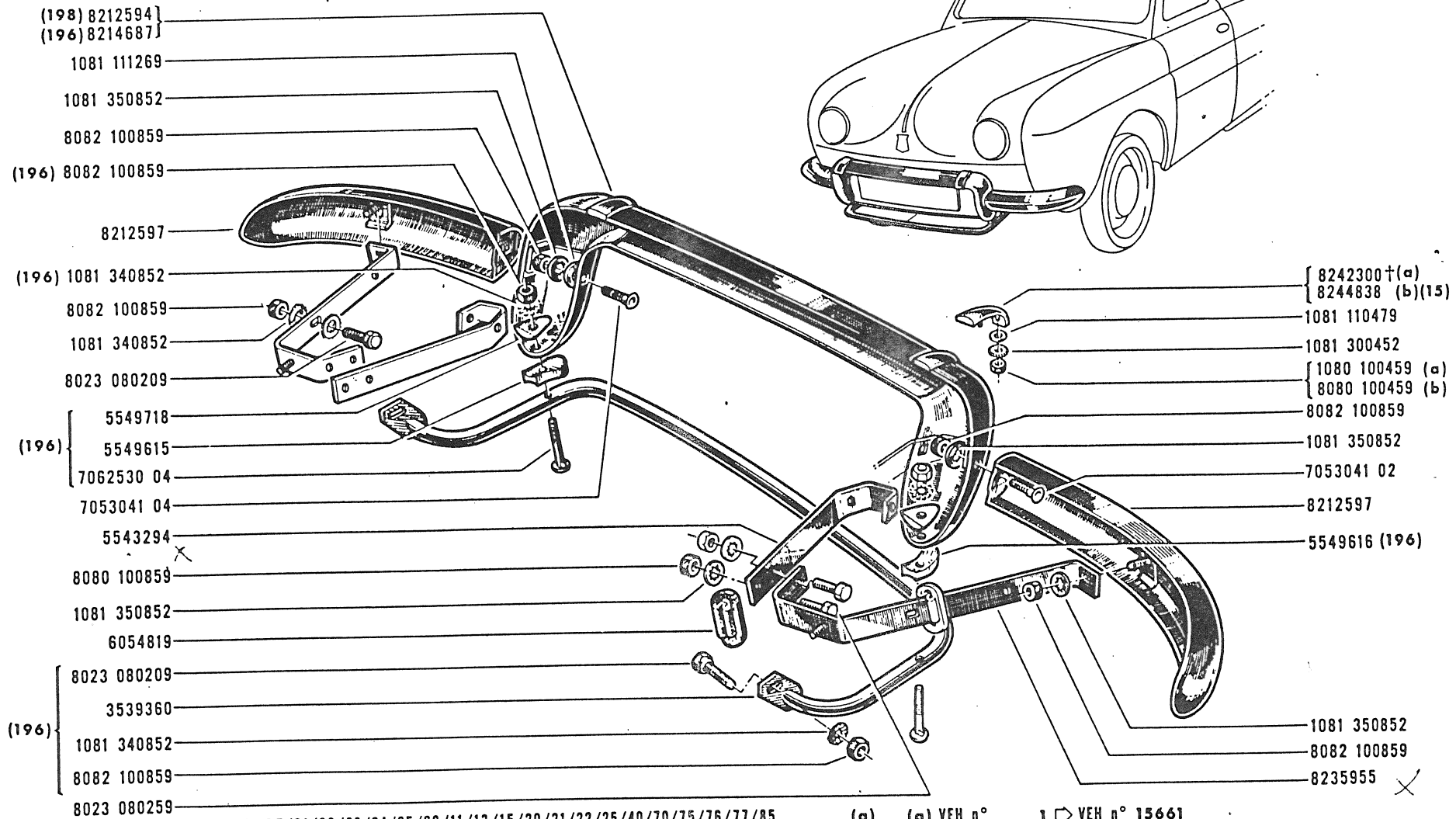
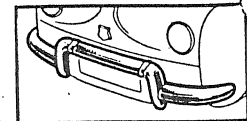
85.01

B P.R. 754

R.1095 (86)

85.01

B P.R. 754



- (198) 8212594
- (196) 8214687
- 1081 111269
- 1081 350852
- 8082 100859
- (196) 8082 100859
- 8212597
- (196) 1081 340852
- 8082 100859
- 1081 340852
- 8023 080209
- (196) { 5549718
- { 5549615
- { 7062530 04
- { 7053041 04
- 5543294
- 8080 100859
- 1081 350852
- 6054819
- (196) { 8023 080209
- { 3539360
- { 1081 340852
- { 8082 100859
- 8023 080259

- { 8242300+(a)
- { 8244838 (b)(15)
- 1081 110479
- 1081 300452
- { 1080 100459 (a)
- { 8080 100459 (b)
- 8082 100859
- 1081 350852
- 7053041 02
- 8212597
- 5549616 (196)
- 1081 350852
- 8082 100859
- 8235955

(86) { R.1095/01/02/03/04/05/06/11/13/15/20/21/22/25/40/70/75/76/77/85 (a)

{ R.1095/10/11/12/13/14/15/20/21/22/23/24/26/30/40/42/70/72/80/81/86 (c)

{ R.1095/10/11/12/13/14/15/18/20/21/22/24/25/26/29/30/40/42/70/72/80/81/86 (d)

(196) { R.1095/25/40 (a)

{ R.1095/23/24/26 (c)

{ R.1095/24/25/26/29 (d)

(198) { R.1095/01/02/03/04/05/06/11/13/15/20/21/22/70/75/76/77/85 (a)

{ R.1095/10/11/12/13/14/15/20/21/22/30/40/42/70/72/80/81/86 (c)

(a) VEH n° 1 □ VEH n° 15661

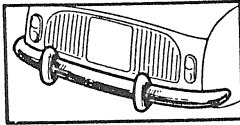
(b) VEH n° 15662 □ VEH n° ...

(c) VEH n° 15662 □ VEH n° 25097

(d) VEH n° 25098 □ VEH n° ...

15 VEH n° 1 □ VEH n° 15661

⊕ 8080 100459



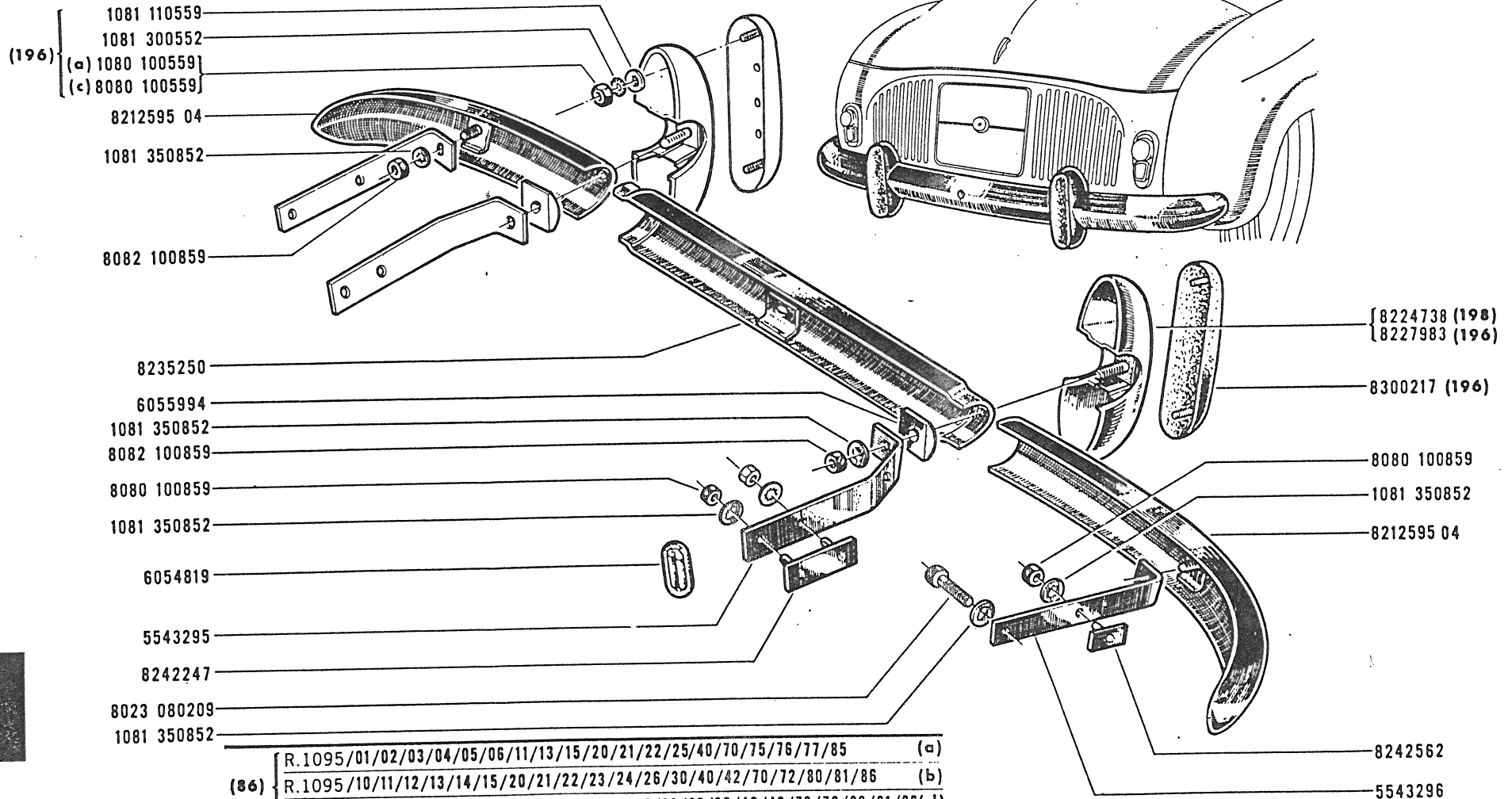
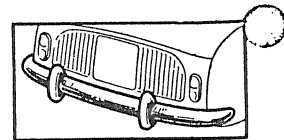
85.10

B P.R. 754

R.1095 (86)

85.10

B P.R. 754

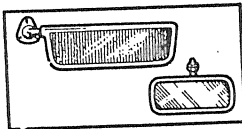


(86) R.1095/01/02/03/04/05/06/11/13/15/20/21/22/25/40/70/75/76/77/85 (a)
 R.1095/10/11/12/13/14/15/20/21/22/23/24/26/30/40/42/70/72/80/81/86 (b)
 R.1095/10/11/12/13/14/15/18/20/21/22/24/25/26/29/30/40/42/70/72/80/81/86 (d)

(196) R.1095/25/40 (a)
 R.1095/23/24/26 (b)
 R.1095/24/25/26/29 (d)

(198) R.1095/01/02/03/04/05/06/11/13/15/20/21/22/70/75/76/77/85 (a)
 R.1095/10/11/12/13/14/15/20/21/22/30/40/42/70/72/80/81/86 (b)
 R.1095/10/11/12/13/14/15/18/20/21/22/30/40/42/70/72/80/81/86 (d)

(a) VEH n° 1 ☐ VEH n° 15661
 (b) VEH n° 15662 ☐ VEH n° 25097
 (c) VEH n° 15662 ☐ VEH n° ...
 (d) VEH n° 25098 ☐ VEH n° ...

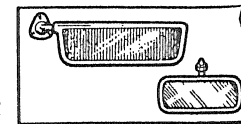


85.20

B P.R. 754

85.20

B P.R. 754



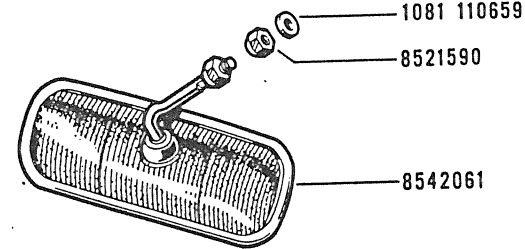
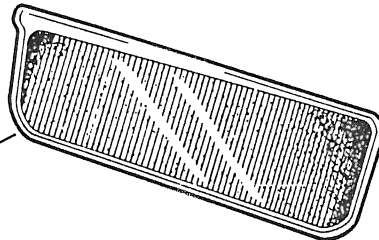
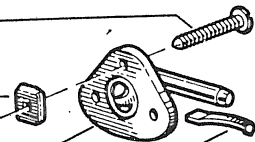
1098 342329

8535233

8526642

6058904

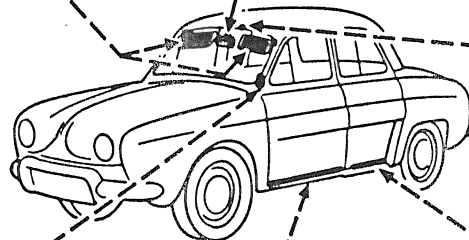
8527475



1081 110659

8521590

8542061



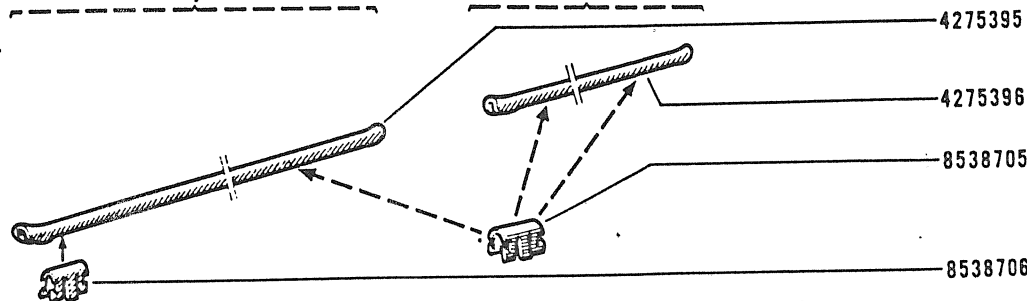
8551985

(144)

8544498

8544664

8544665



4275395

4275396

8538705

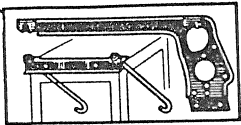
8538706

(144) { R.1095/03/05/11 (a)
R.1095/12/14/30 (b)
R.1095/12/14/18/30 (c)

(a) VEH n° 1 ◻ VEH n° 15661

(b) VEH n° 15662 ◻ VEH n° 25097

(c) VEH n° 25098 ◻ VEH n° ...

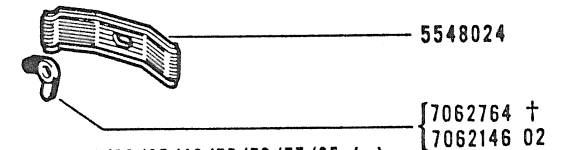
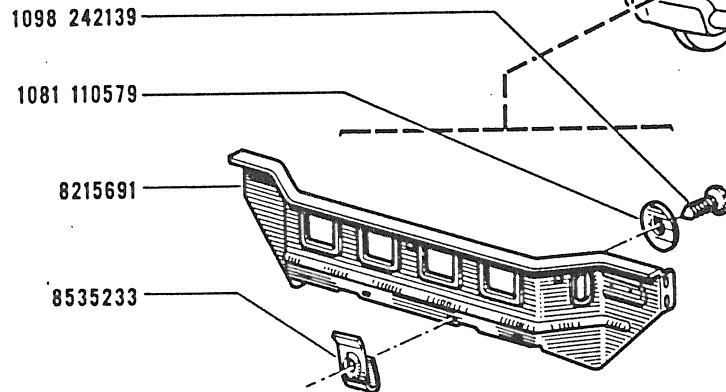
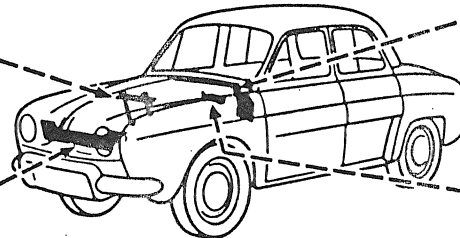
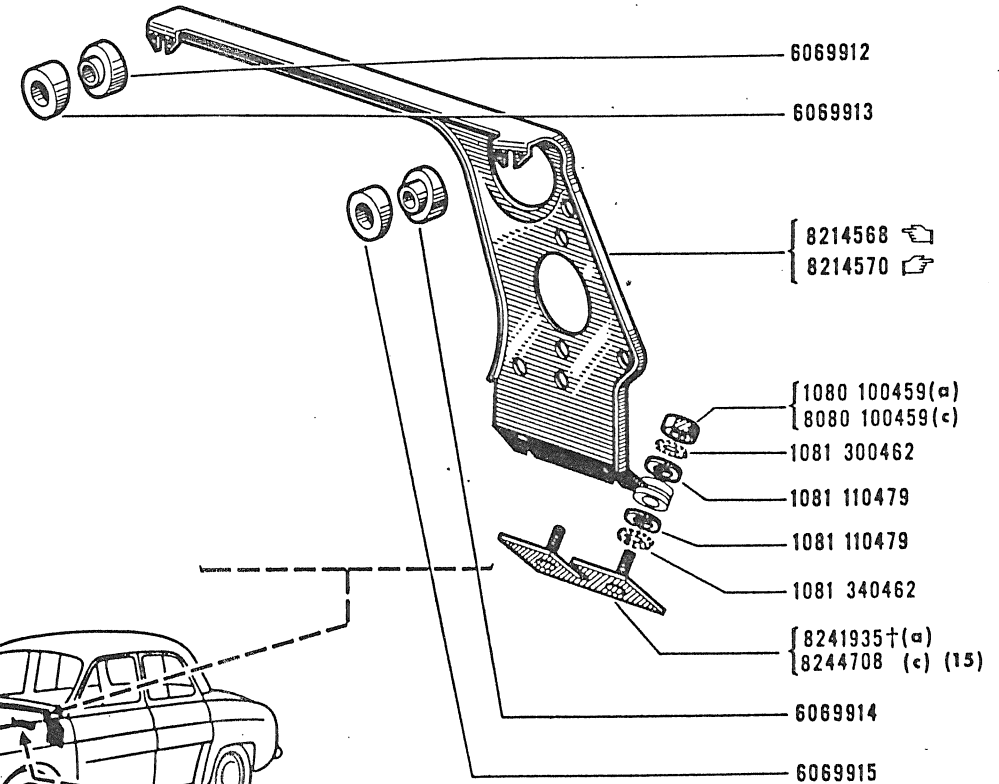
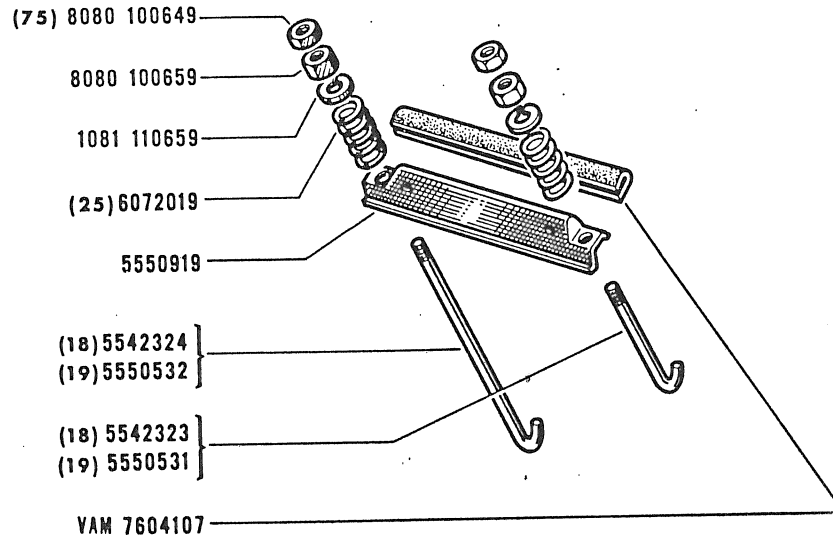
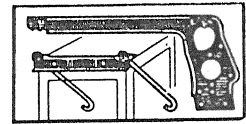


85.25

B P.R. 754

85.25

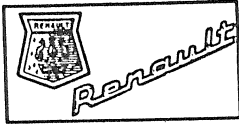
B P.R. 754



- (a) VEH n° 1 □ VEH n° 15661
- (b) VEH n° 15662 □ VEH n° 25097
- (c) VEH n° 15662 □ VEH n° ...
- (d) VEH n° 25098 □ VEH n° ...

15	VEH n° 1 □ VEH n° 15661
	⊕ 8080 100459

- (18) { R.1095/01/02/03/05/06/20/21/22/25/40/75/76/77/85 (a)
 R.1095/10/11/12/14/15/20/21/22/23/24/26/72/80/81/86 (b)
 R.1095/10/11/12/14/15/18/20/21/22/24/25/26/29/72/80/81/86 (d) }
- (19) { R.1095/04/11/12/13/14/15/70 (a)
 R.1095/13/30/34/40/41/42/70 (c) }
- (25) R.1095/70
- (75) { R.1095/01/02/03/04/05/06/11/12/13/14/15/20/21/22/25/40/75/76/77/85 (a)
 R.1095/10/11/12/13/14/15/20/21/22/23/24/26/30/34/40/41/42/80/81/86 (b)
 R.1095/10/11/12/13/14/15/18/20/21/22/24/25/26/29/30/34/40/41/42/80/81/86 (d) }



85.30

C P.R. 754

85.30

C P.R. 754



† 8527684 }
8526516 }

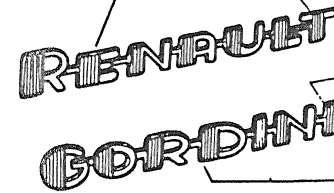
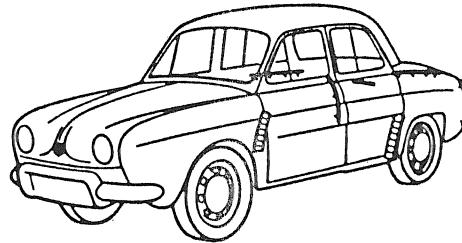
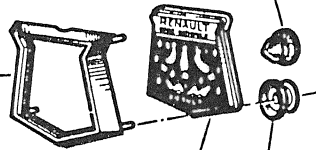
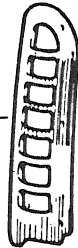
4273646

6032819

4275313

8536918

8546898



{ 8527676 †
8526517 }

{ 8528164 (C1) (a)
8528163 (C2) (b) }

8552665

8526611

8528165 (a)

{ 8527684 †
8526516 }

{ 8527675 †
8526515 }

8540424

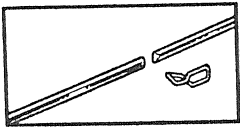
8540424

8527772

4273645

(a) VEH n° 1 □ VEH n° 702
(b) VEH n° 703 □ VEH n° . . .

(C1) (C2) 100-00

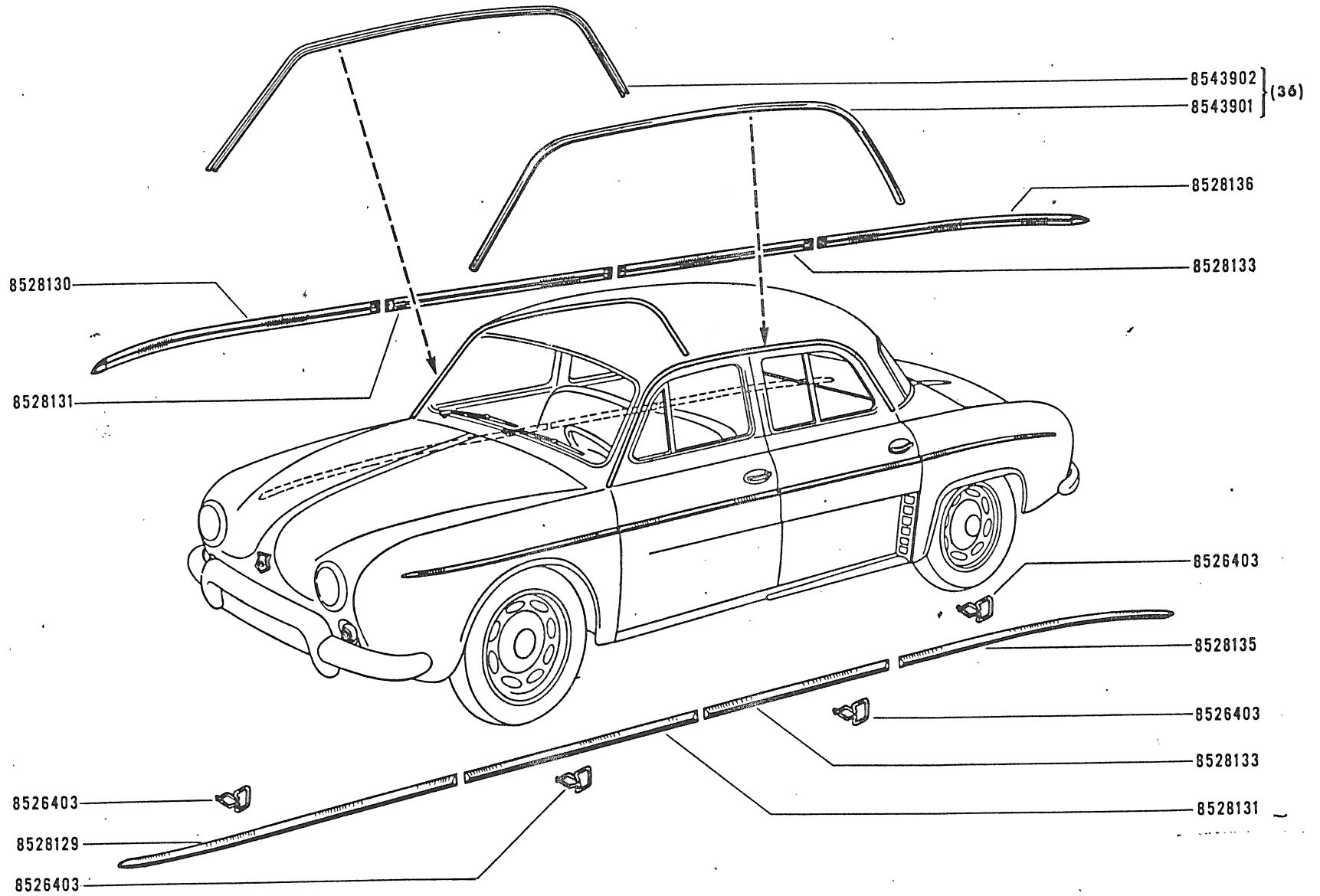
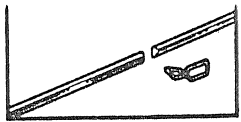


85.35

B P.R. 754

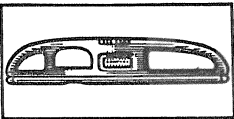
85.35

B P.R. 754



(36) { R.1095/12 (a)
 R.1095/34 (b)

(a) VEH n° 1 VEH n° 15661
 (b) VEH n° 15662 VEH n° ...



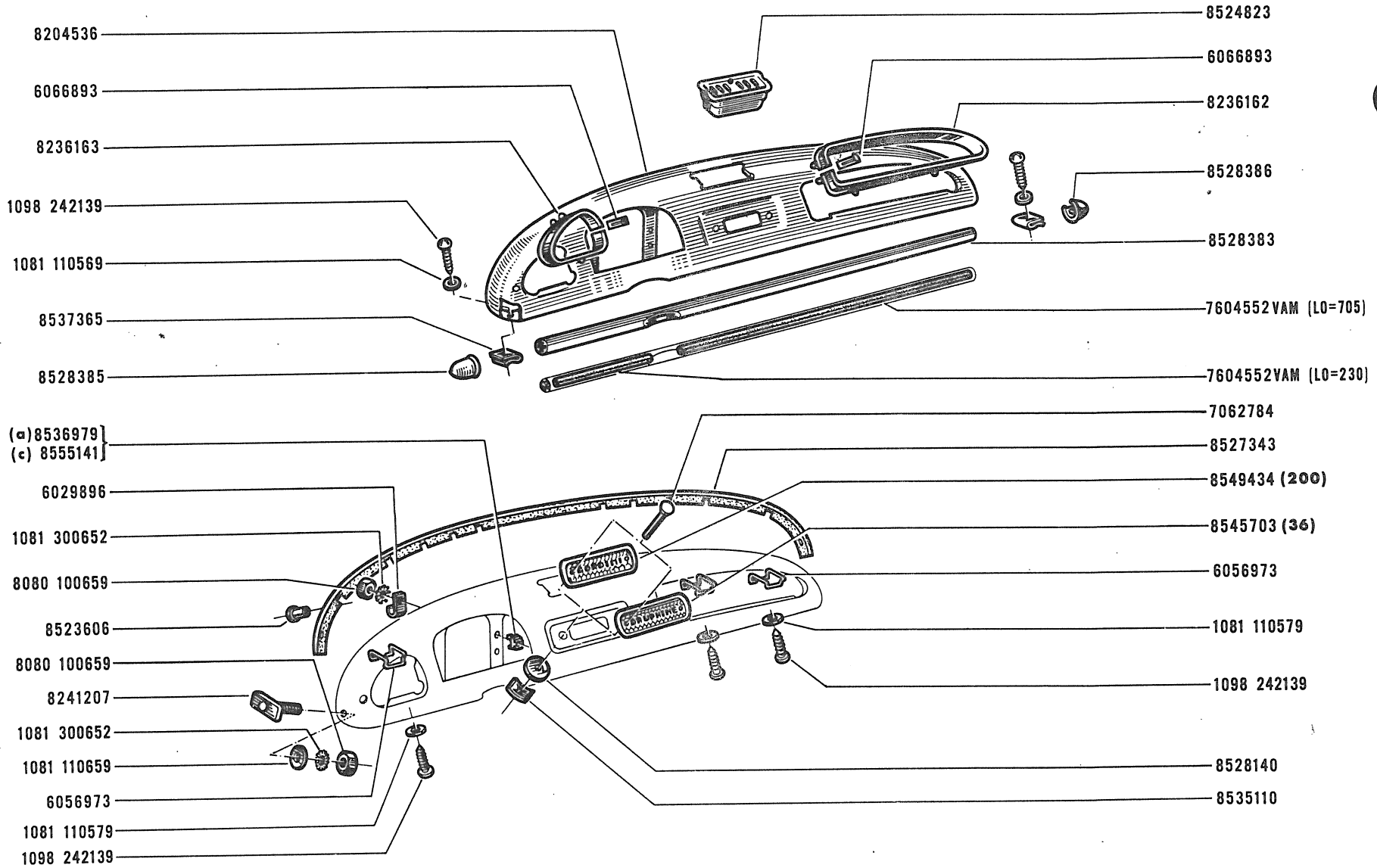
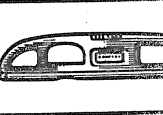
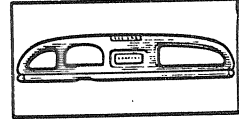
85.40

C P.R. 754



85.40

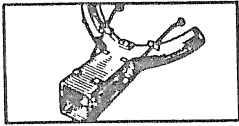
C P.R. 754



- (36) { R.1095/12 (a)
R.1095/34 (c)
R.1095/01/02/03/04/05/06/11/13/14/15/20/21/22/25/40 (a)
(200) R.1095/10/11/12/13/14/15/20/21/22/23/24/26/30/40/41/42 (b)
R.1095/10/11/12/13/14/15/18/20/21/22/24/25/26/29/30/40/41/42 (d)

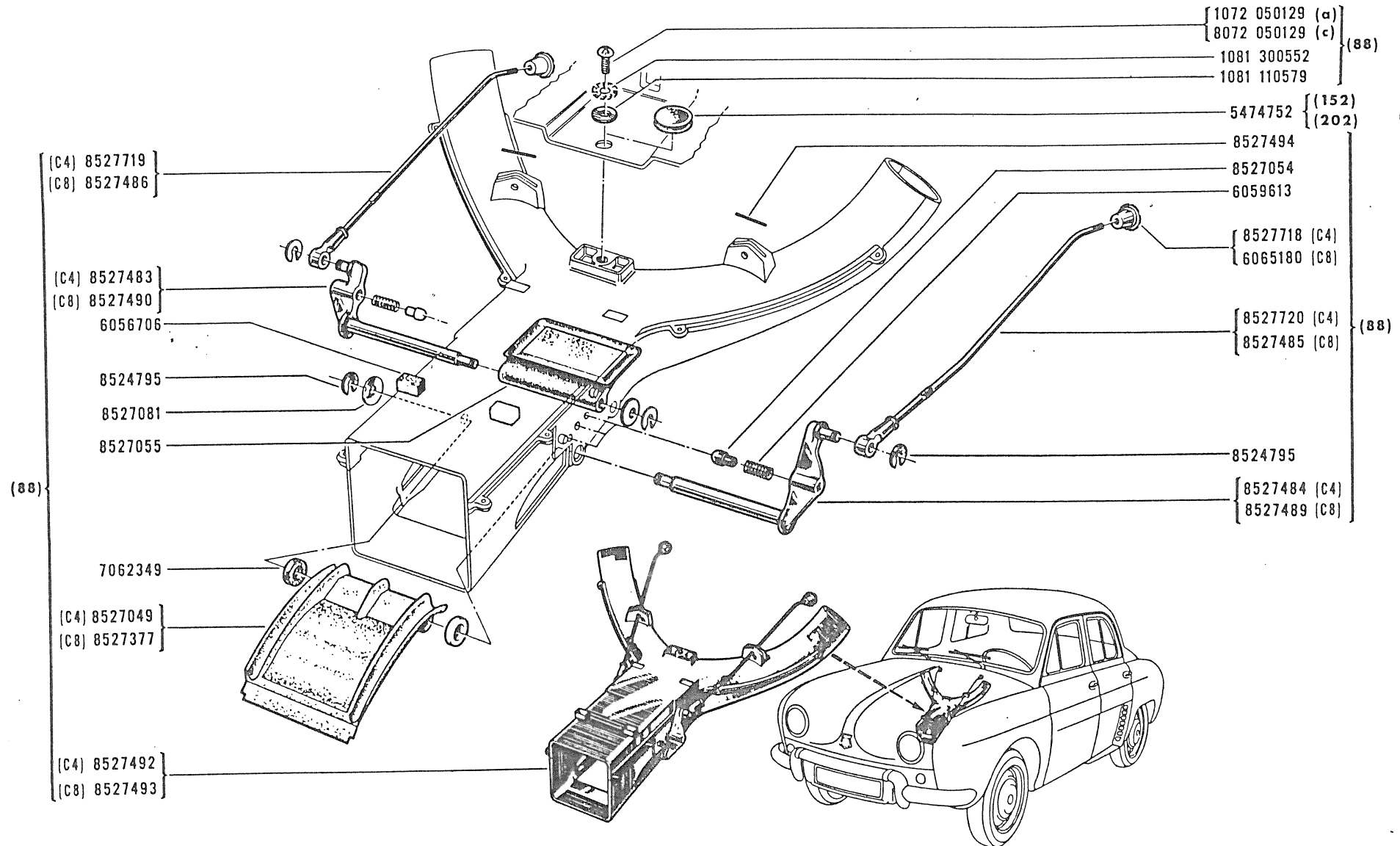
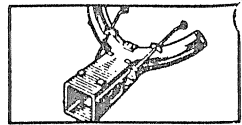
- (a) VEH n° 1 ◻ VEH n° 15661
(b) VEH n° 15662 ◻ VEH n° 25097
(c) VEH n° 15662 ◻ VEH n° ...
(d) VEH n° 25098 ◻ VEH n° ...

852
606
82
85
85
VAM (LO=705) 76
VAM (LO=230) 76
85
70
85
6
1081
1098



85.60
B P.R. 754

85.60
B P.R. 754



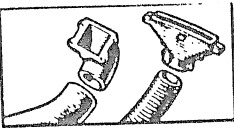
(88) { R.1095/01/02/03/04/05/06/11/12/13/14/15/25/40/70/85 (a)
 R.1095/10/11/12/13/14/15/23/24/26/30/34/40/41/42/70/72/86 (b)
 R.1095/10/11/12/13/14/15/18/24/25/26/29/30/34/40/41/42/70/72/86 (d)

(152) { R.1095/20/21/22/70/85 (a)
 R.1095/20/21/22/70/72/86 (c)

(202) { R.1095/75/76/77 (a)
 R.1095/80/81 (c)

(a) YEH n° 1 ◻ YEH n° 15661
 (b) YEH n° 15662 ◻ YEH n° 25097
 (c) YEH n° 15662 ◻ YEH n° ...
 (d) YEH n° 25098 ◻ YEH n° ...

[C4] [C8] 100-00



85.65

B P.R. 754

85.65

B P.R. 754



8527254 † (a)	}	(204)
8575657 (b) (23)		
8528614 † (a)	}	(154)
8575658 (b) (23)		

(a) 1072 040089
(b) 8072 040089

1081 350452

(a) † 8527253
(23) (b) 8575656

8527503

(88)

1098 242139

1081 350552

8527034

8527229

1098 242169

1081 350452 (88)

8540966

8527503 (88)

8512106

6064587 (31)

8226567

1081 350652

8080 100659

8527232 (88)

8540230

8527231

8526318

(31)	{	R.1095/20/21/22/75/76/77 (a)
		R.1095/20/21/22/80/81 (b)

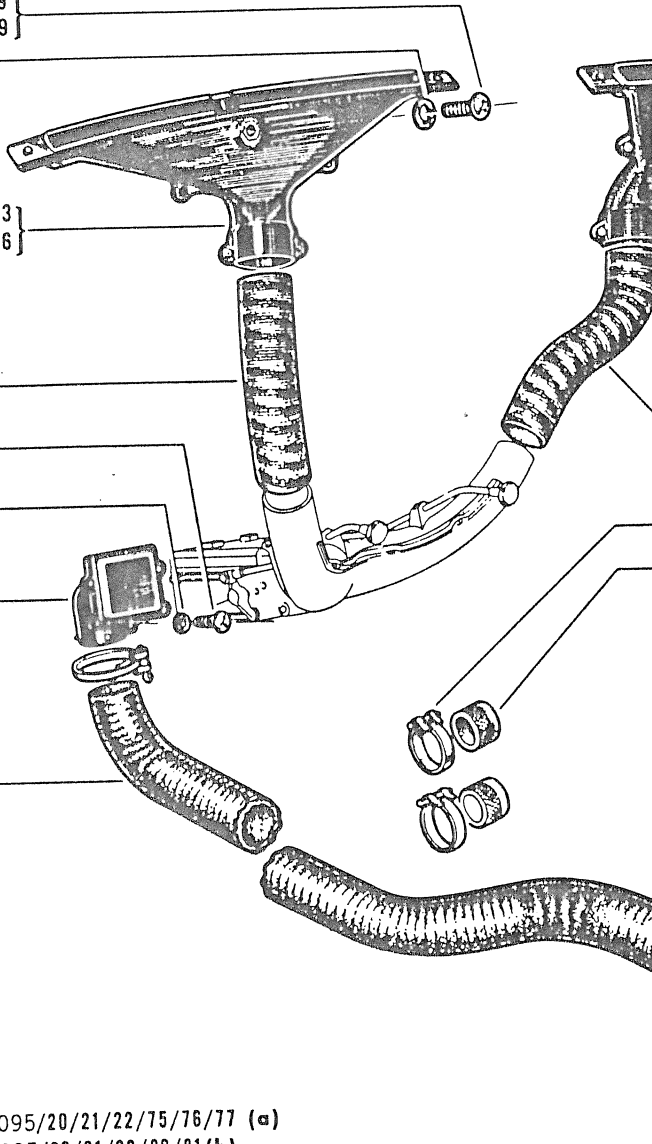
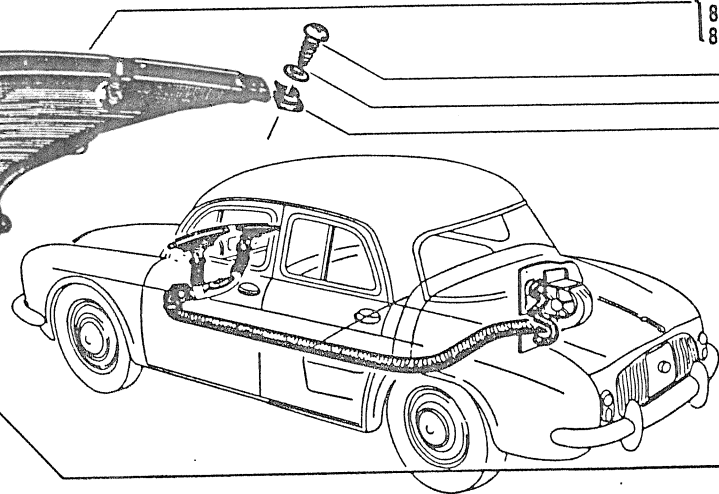
(88)	{	R.1095/01/02/03/04/05/06/11/12/13/14/15/25/40/70/85 (a)
		R.1095/10/11/12/13/14/15/23/24/26/30/34/40/41/42/70/72/86 (c)
		R.1095/10/11/12/13/14/15/18/24/25/26/29/30/34/40/41/42/70/72/86 (d)

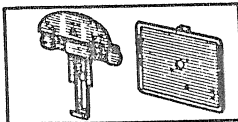
(154)	{	R.1095/70/85 (a)
		R.1095/70/72/86 (b)

(204)	{	R.1095/01/02/03/04/05/06/11/12/13/14/15/25/40 (a)
		R.1095/10/11/12/13/14/15/23/24/26/30/34/40/41/42 (c)
		R.1095/10/11/12/13/14/15/18/24/25/26/29/30/34/40/41/42 (d)

(a) VEH n°	1	VEH n° 15661
(b) VEH n°	15662	VEH n° ...
(c) VEH n°	15662	VEH n° 25097
(d) VEH n°	25098	VEH n° ...

23	VEH n° 1	VEH n° 15661
		8072 040089

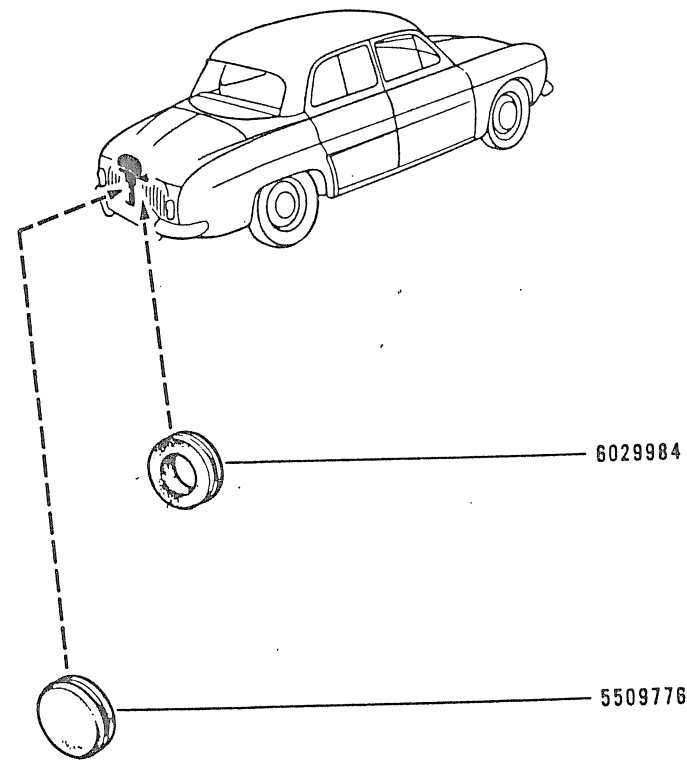
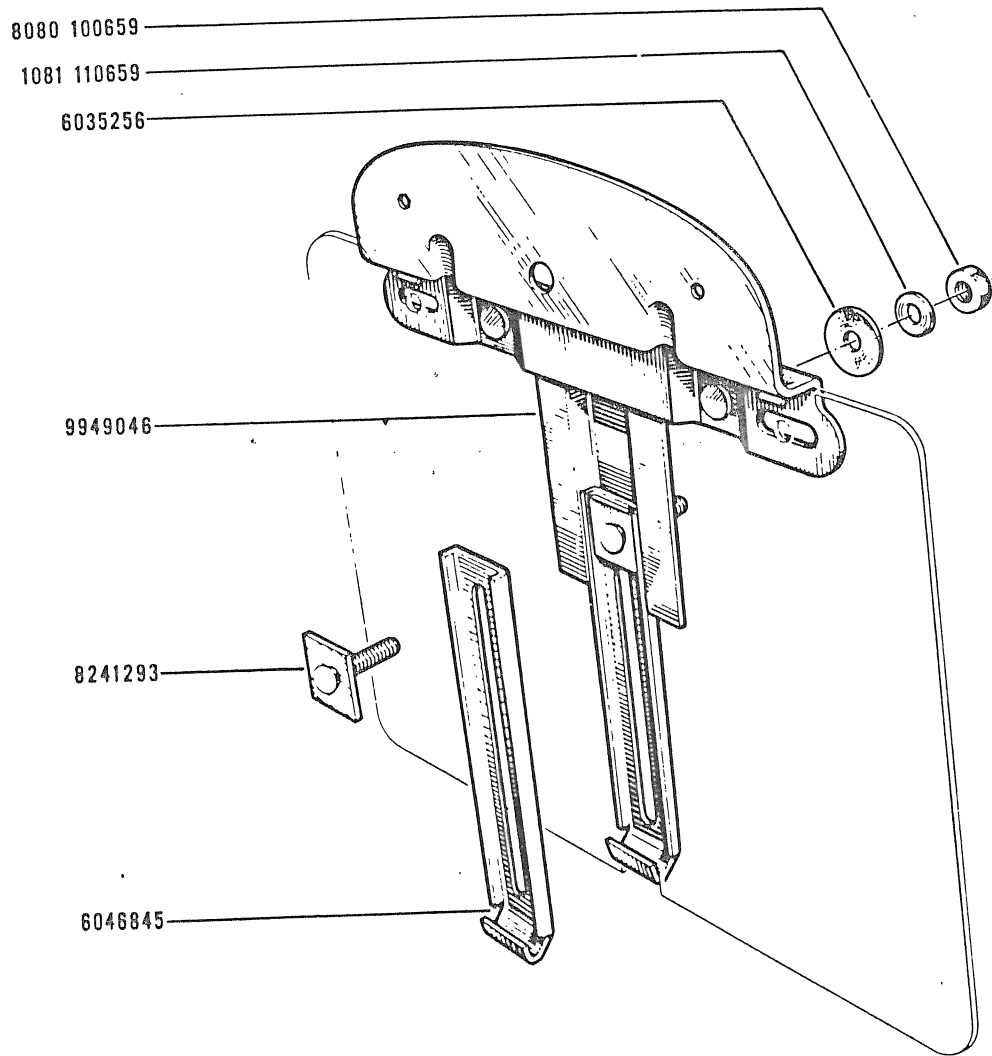
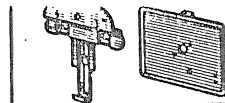




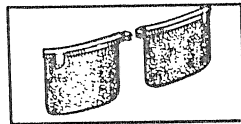
85.80
B P.R. 754

R.1095(66)

85.80
B P.R. 754



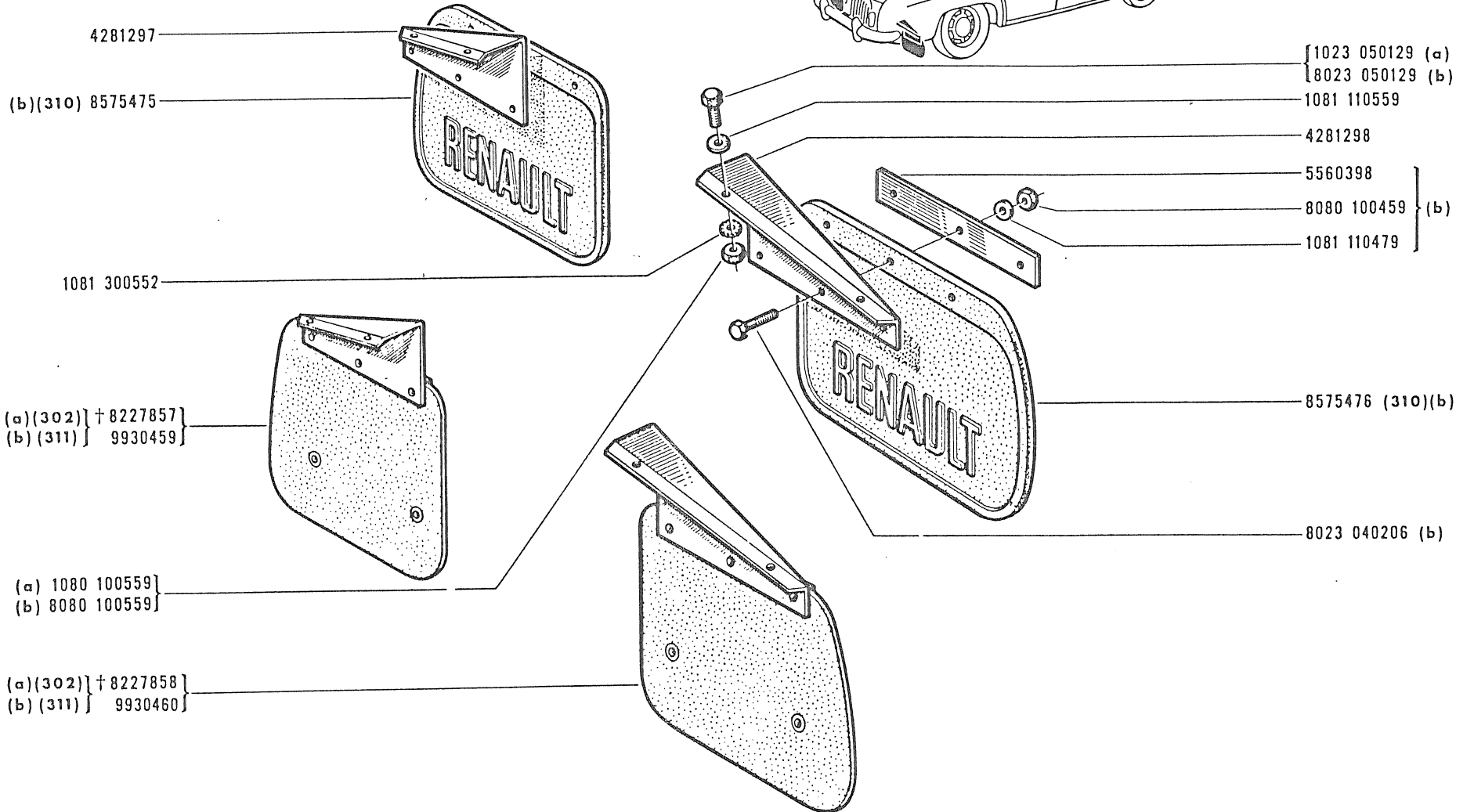
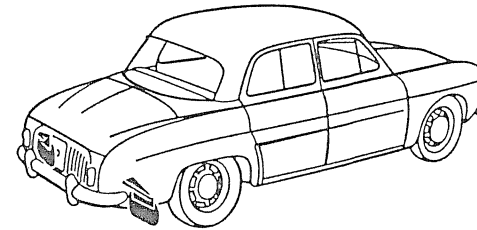
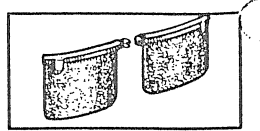
(66) { R.1095/02/03/04/05/06/11/12/13/14/15/21/22/25/40/70/75/76/77/85 VEH n° 1 1 VEH n° 15661
R.1095/11/12/13/14/15/21/22/23/24/26/30/34/40/41/42/70/72/80/81/86 VEH n° 15662 VEH n° 25097
R.1095/11/12/13/14/15/18/21/22/24/25/26/29/30/34/40/41/42/70/72/80/81/86 VEH n° 25098 VEH n° ...



85.85
B P.R. 754

R.1095/02/06/11/13/14/15 (a)
R.1095/11/15/30/40/41/42 (b)

85.85
B P.R. 754



(a) VEH n° 1 ☐ VEH n° 15661
(b) VEH n° 15662 ☐ VEH n° . . .

(302) R.1095/02/06/11/13/14/15
(310) R.1095/11/15/40/42
(311) R.1095/30/41

Modell	von Monat	bis Monat	Motor	von Nr.	bis Nr.	Anzahl
1. Prototyp 106 E1						
	1942					1
2. Prototyp 106 E2						
	02/1944					1
3. Prototyp 106 E3						
	1944					
1. Vorserie 106 E4						
	06/1946	12/1946				36
	01/1947	07/1947				7
zusammen 106 E4						43
Typ R 1060						
Normale	08/1947	12/1947	662-1	1	803	803
Normale	01/1948	09/1948	662-1	804	10.615	9.812
Normale & Luxe	10/1948	09/1949	662-1	10.616	65.644	55.029
Normale & Luxe	10/1949	10/1950	662-1	65.645	141.618	75.974
Grand Luxe		10/1950	662-1 L			
zusammen Typ R 1060						141.618
Typ R 1062						
Normale & Luxe	09/1950	09/1951	662-2	1	96.965	96.965
Grand Luxe			662-2 L			
Affaire & Sport	10/1951	09/1952		96.966	199.809	102.844
Affaire			662-2			
Sport			662-2 L			
Grand Luxe			662-2 L			
Affaire & Sport	10/1952	09/1953	662-2	199.810	294.326	94.517
Affaire			662-2			
Service			662-2			
Sport			662-2 L			
Grand Luxe			662-2 L			
Affaire & Sport	10/1953	09/1954	662-2 54	294.327	413.034	118.708
Affaire & Sport	10/1954	09/1955	662-2 54	413.035	547.341	134.307
Affaire & Sport	10/1955	09/1956	662-2 54	547.342	674.542	127.201

Affaire & Sport	10/1956	09/1957	662-2 54	674.543	741.200	66.658
Affaire & Sport	09/1957	08/1958	662-2 54	741.201	812.763	71.563
Affaire & Sport	09/1958	08/1959	662-2 54	812.764	869.015	56.252
Affaire & Sport	09/1959	08/1960	662-2 54	869.016		
Affaire & Sport	09/1960	07/1961	662-2 54		948.300	
Décapotable			662-2 54			
zusammen Typ R 1062						948.300
Typ R 1063						
Motorsport	1950	1952		1	70	70
Typ R 2070						
Commerciale	02/1948	09/1948	662-1	1	1.530	1.530
Commerciale	10/1948	09/1949	662-1	1.531	8.141	6.611
Commerciale	10/1949	09/1950	662-1	8.142	11.119	2.976
zusammen Typ R 2070						11.119
Typ R 2071						
Commerciale	10/1950	09/1951	662-2	1	3.162	3.162
Commerciale	10/1951	03/1952	662-2	3.163	4.240	1.078
zusammen Typ R 2071						4.240
zusammen alle Typen						1.105.347

Fensterinhalt drucken